

Guide d'installation et d'utilisation • Installation and User's Guide

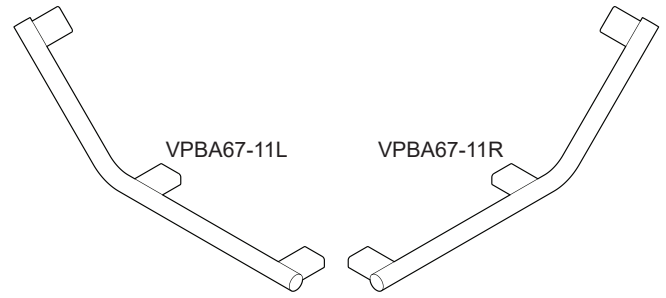
Barre de maintien • Grab Bar

Lire toutes les instructions attentivement avant de commencer l'installation. Le bon respect des instructions garantit une installation sûre.

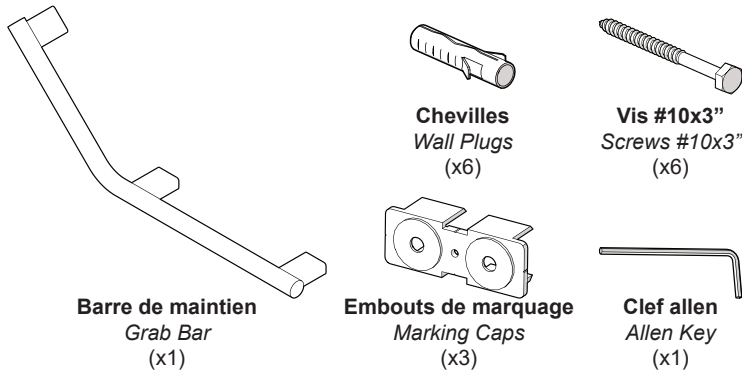
Nettoyer régulièrement la surface pour qu'elle reste brillante. Utiliser seulement un nettoyant neutre et un tissu doux. Ne pas utiliser de nettoyant chimique ou d'éponge abrasive.

Read all instructions carefully before proceeding. Following the instructions closely will ensure a safe and secure installation.

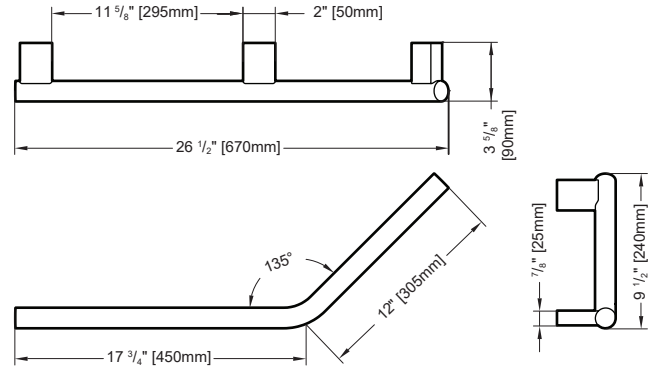
Clean the surface periodically to maintain a bright surface. Use only a mild-cleaner and soft cloth. Do not use chemicals or scouring pads.



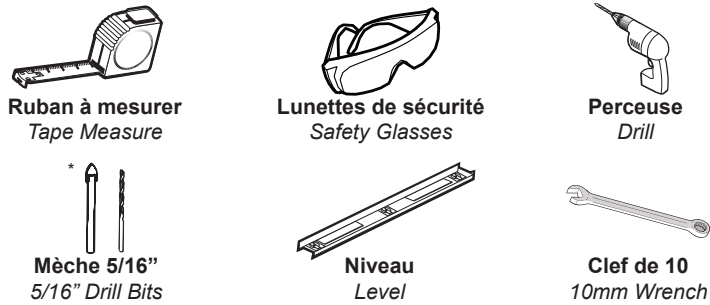
LISTE DES PIÈCES / PARTS LISTING



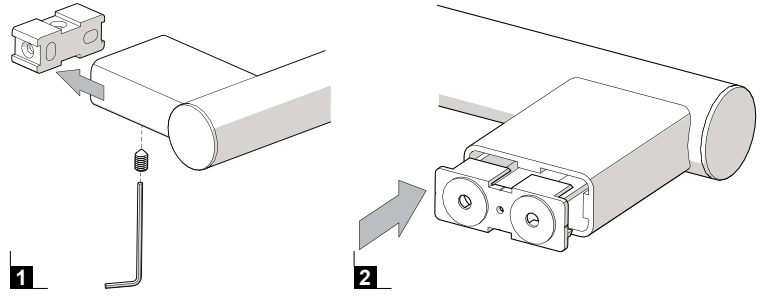
CARACTÉRISTIQUES / SPECIFICATIONS



OUTILS REQUIS / REQUIRED TOOLS

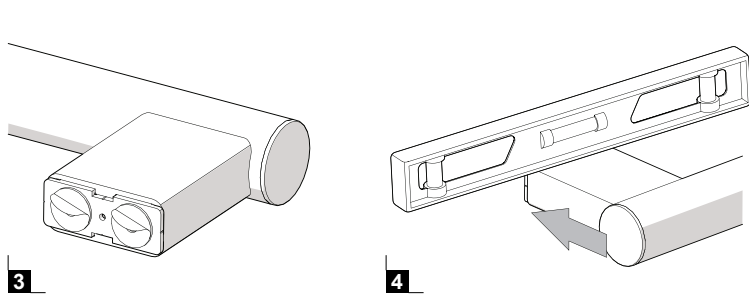


INSTALLATION / INSTALLATION



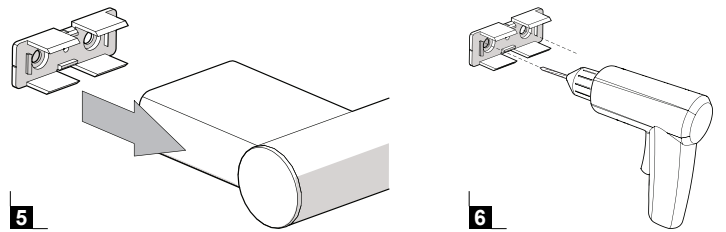
Retirer le support de fixation et insérer les embouts de marquage.
Remove the fixation bracket and insert the marking caps.

INSTALLATION / INSTALLATION



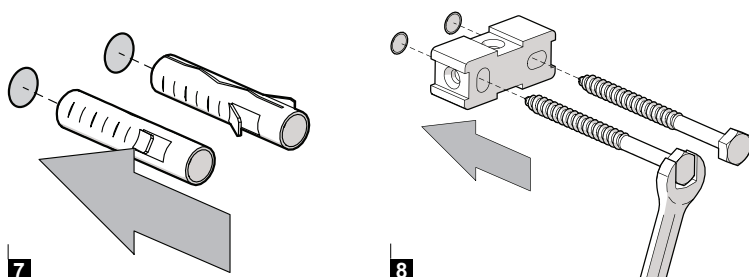
Retirer l'autocollant et placer la barre de niveau sur le mur.
Peel off the stickers and place the bar on the wall with a level.

INSTALLATION / INSTALLATION



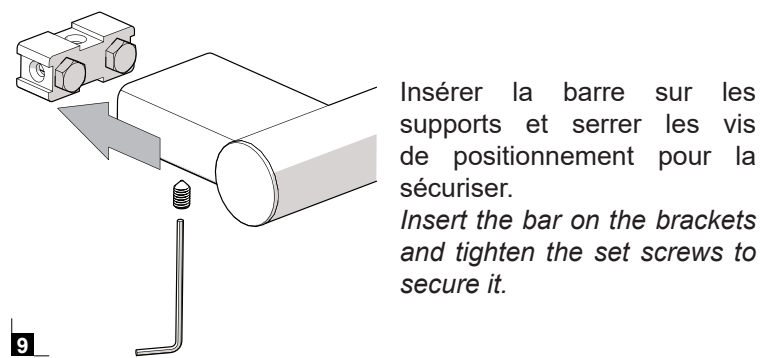
Pousser fortement et retirer la barre du mur. Les embouts devraient rester collés au mur. Percer vos trous à travers l'embout.
Push firmly and remove the bar from the wall. The caps should remain on the wall. Drill the holes through the marking caps.

INSTALLATION / INSTALLATION



Insérer les chevilles et visser les supports de fixation au mur.
Insert the plugs and fasten the brackets to the wall.

INSTALLATION / INSTALLATION



Insérer la barre sur les supports et serrer les vis de positionnement pour la sécuriser.
Insert the bar on the brackets and tighten the set screws to secure it.