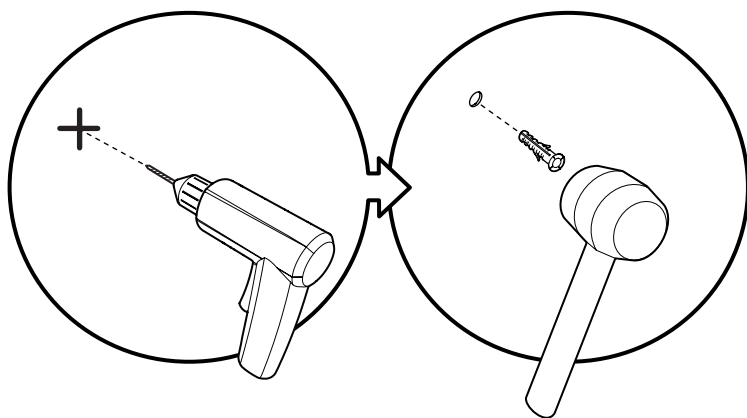


INSTALLATION / INSTALLATION

- A** Percer puis insérer les chevilles dans le mur.
Utiliser un maillet si nécessaire.

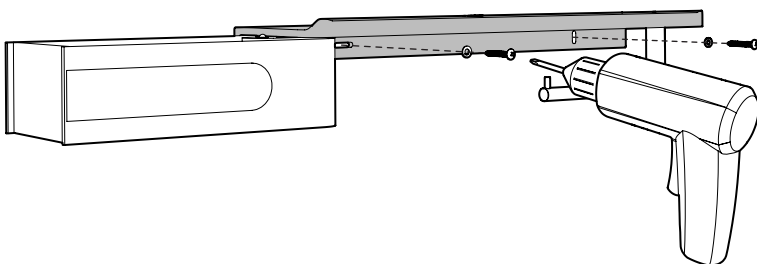
*Drill then insert wall plugs into the wall.
Use a mallet if necessary.*



**S'IL EST NÉCESSAIRE DE PERCER LA SURFACE DE LA TUILE,
UTILISER UNE MÈCHE ADAPTÉE POUR LA CÉRAMIQUE.**

*IF DRILLING TILE SURFACE IS NECESSARY, USE A PROPER
BIT FOR CERAMIC.*

- B** Ouvrir le tiroir puis visser la tablette contre le mur.
Open the box then screw the shelf on the wall.



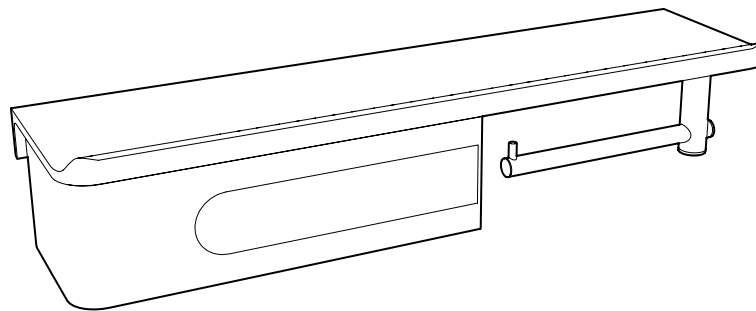
**UTILISER LES FENTES ASYMÉTRIQUES POUR AJUSTER ET METTRE À NIVEAU
SI NÉCESSAIRE.**

USE ASYMMETRIC SLOTS TO ADJUST AND LEVEL IF NECESSARY.

Modèle • Model

VE1805

Guide d'installation et d'utilisation Installation and User's Guide



ELOQUENCE

Support de rouleau multifonctionnel Multi-functional roll holder

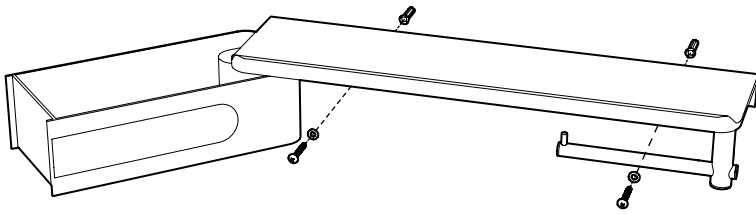
**Lire toutes les instructions attentivement avant de commencer
l'installation.**

Il est recommandé de nettoyer régulièrement la surface pour qu'elle
reste brillante. Nettoyer et sécher seulement avec un nettoyant neutre
et un tissu doux. Ne pas utiliser de nettoyant chimique ou d'éponge
abrasive.

Read all instructions carefully before proceeding.

*It is recommended to clean the surface periodically to maintain a bright
surface. Only clean and dry the surface with a mild-cleanser and soft
cloth. Do not use chemicals or scouring pads.*

LISTE DES PIÈCES / PARTS LISTING



RONDELLE
WASHER
(x2)

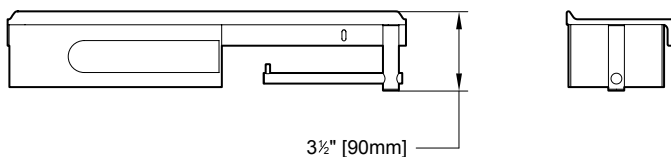
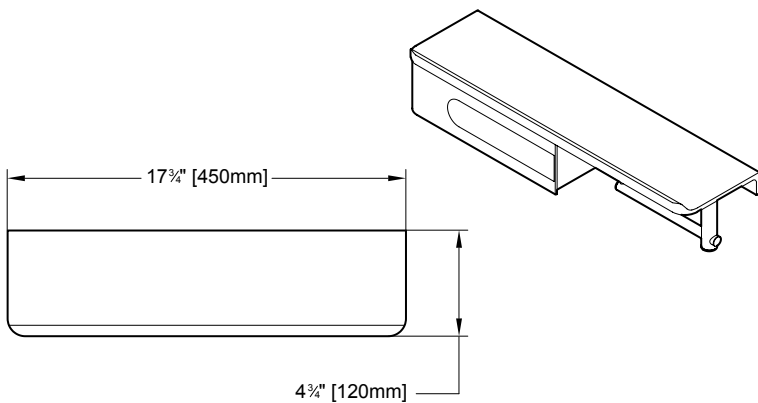


CHEVILLE
WALL PLUG
(x2)

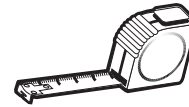


VIS #8 x 1-1/4"
SCREW
(x2)

CARACTÉRISTIQUES / SPECIFICATIONS



OUTILS REQUIS / TOOLS REQUIRED



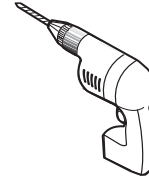
RUBAN À MESURER
TAPE MEASURE



CRAYON
PENCIL



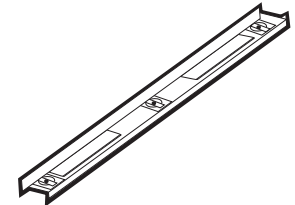
LUNETTES DE SÉCURITÉ
SAFETY GLASSES



PERÇEUSE
DRILL



* MÈCHE 1/4"
1/4" DRILL BIT

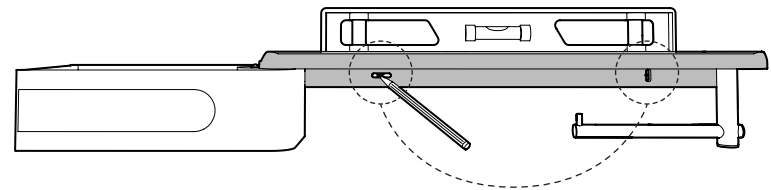


NIVEAU
LEVEL

* Use a 1/4" drill bit when drilling into ceramic tiles
* Utiliser une mèche de 1/4" pour percer des tuiles en céramique.

PRÉPARER L'INSTALLATION / PREPARE INSTALLATION

Ouvrir la boîte et placer la tablette contre le mur.
Ajuster avec un niveau.
Puis marquer l'emplacement des trous au milieu des fentes.
Open the box and place the shelf on the wall. Adjust with a level.
Then mark hole positions at the middle of the slots.



CHOSIR UN EMPLACEMENT, S'ASSURER QU'IL N'Y AI PAS DE TUYAUX OU DE CABLES DANS LE MUR.

SELECT A SUITABLE LOCATION, ENSURE THERE ARE NO PIPES OR WIRES IN THE WALL.

