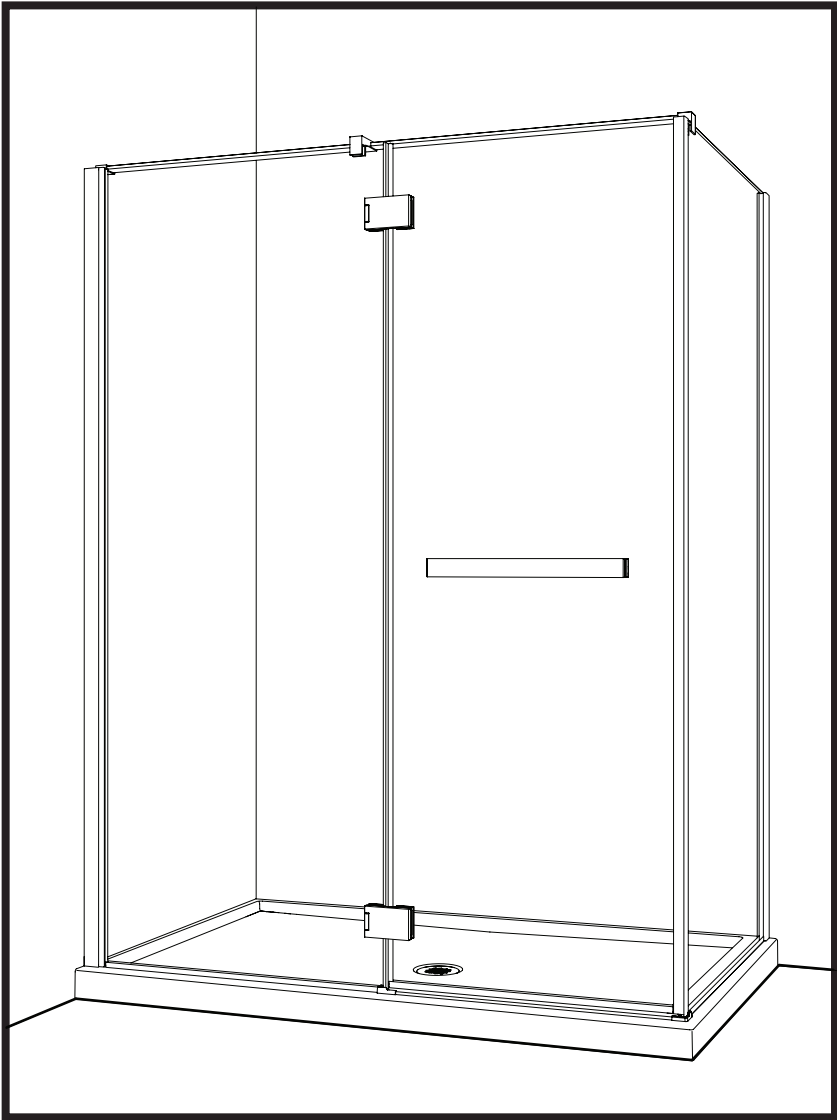


INSTRUCTION MANUAL - GUIDE D'INSTALLATION

P227



01 / 2015

Please keep this manual and product code number for future reference and for ordering replacement parts if necessary.

Veuillez conserver ce manuel et le code de produit pour des références futures, et au besoin, la commande de pièces de rechange.

GENERAL INSTRUCTIONS

- Read this manual carefully and completely before proceeding.
- It is recommended that you wear safety glasses at all times during the installation.

En

INSTALLATION OVER CERAMIC TILES

- If your shower door is to be installed over ceramic tiles, the tiles should lay completely under the wall jamb.
- Silicone should be used to seal the gap where the ceramic tiles meet the fixed panel.

NOTICE

- Caulking: no sealant is required inside the shower, unless otherwise stated.
- Some models are equipped with clear sealing gaskets.

CARE FOR YOUR SHOWER DOOR

- Never use scouring powder pads or sharp instruments on metal pieces or glass panels. An occasional wiping down with a mild soap diluted in water is all that is needed to keep the panels and aluminum parts looking new.
- We recommend wiping the glass panels with a squeegee after each use.

INSTRUCTIONS GÉNÉRALES

- Lire attentivement et complètement le manuel d'installation avant de procéder.
- Il est recommandé de porter des lunettes de sécurité en tout temps lors de l'installation.

Fr

INSTALLATION SUR LES TUILES EN CÉRAMIQUE

- Si votre porte de douche doit être installée sur une bordure en céramique, le jambage doit reposer complètement sur cette dernière.
- Le calfeutrage doit être appliqué sur le côté extérieur de la douche où le panneau fixe rencontre la bordure en céramique.

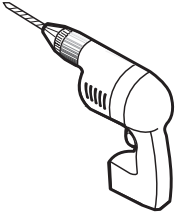
NOTE

- Calfeutrage: aucun scellant n'est nécessaire à l'intérieur de la douche.
- Certains modèles sont dotés de joints d'étanchéité clairs.

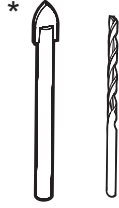
L'ENTRETIEN DE VOTRE DOUCHE

- Ne jamais utiliser de poudre ou de tampon à récurer, ni d'instrument tranchant sur les parties en métal ou en verre. De temps à autre, il suffit de nettoyer la porte avec une solution d'eau et un détergent doux pour conserver l'aspect neuf des panneaux de verre et du cadre en aluminium.
- Nous recommandons de passer une raclette de douche sur les panneaux de verre après chaque utilisation.

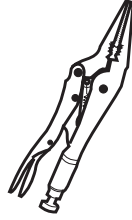
TOOLS REQUIRED / OUTILS REQUIS



DRILL
PERCEUSE



1/4" & 1/8" DRILL BITS
MÈCHE 1/4" & 1/8"



LONG NOSE LOCKING PLIERS (X2)
PINCE SERRE ÉTAU (X2)



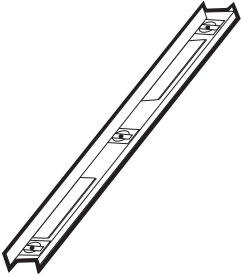
PENCIL
CRAYON



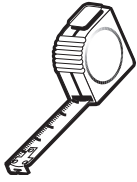
MALLET
MAILLET



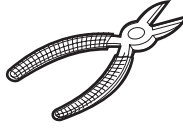
BLOCK
BLOC



LEVEL
NIVEAU



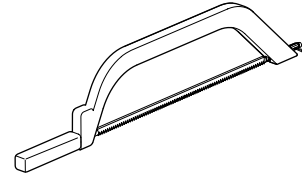
TAPE MEASURE
RUBAN À MESURER



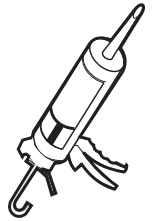
CUTTING PLIERS
PINCE COUPANTE



SCREWDRIVER
TOURNEVIS



HACKSAW
SCIE À MÉTAUX



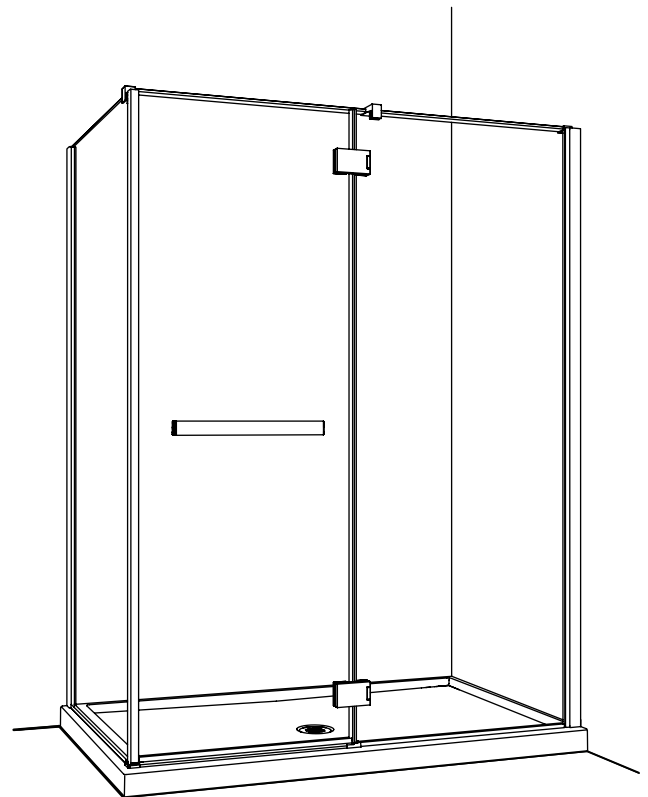
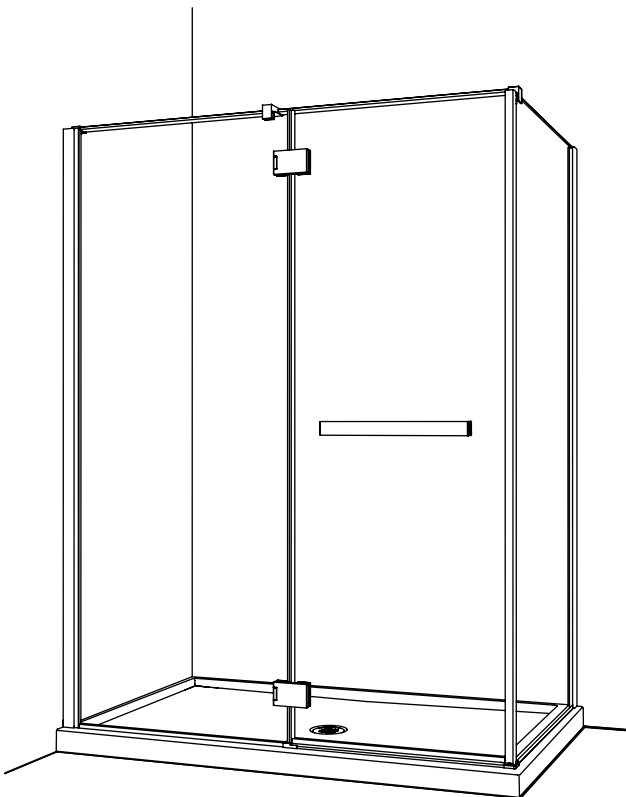
SILICONE
SCÉLLANT

* Use a 1/4" drill bit when drilling into ceramic tiles

* Utiliser une mèche de 1/4" pour percer des tuiles en céramique.

POSSIBLE PANEL CONFIGURATIONS / CONFIGURATIONS POSSIBLES DES PANNEAUX

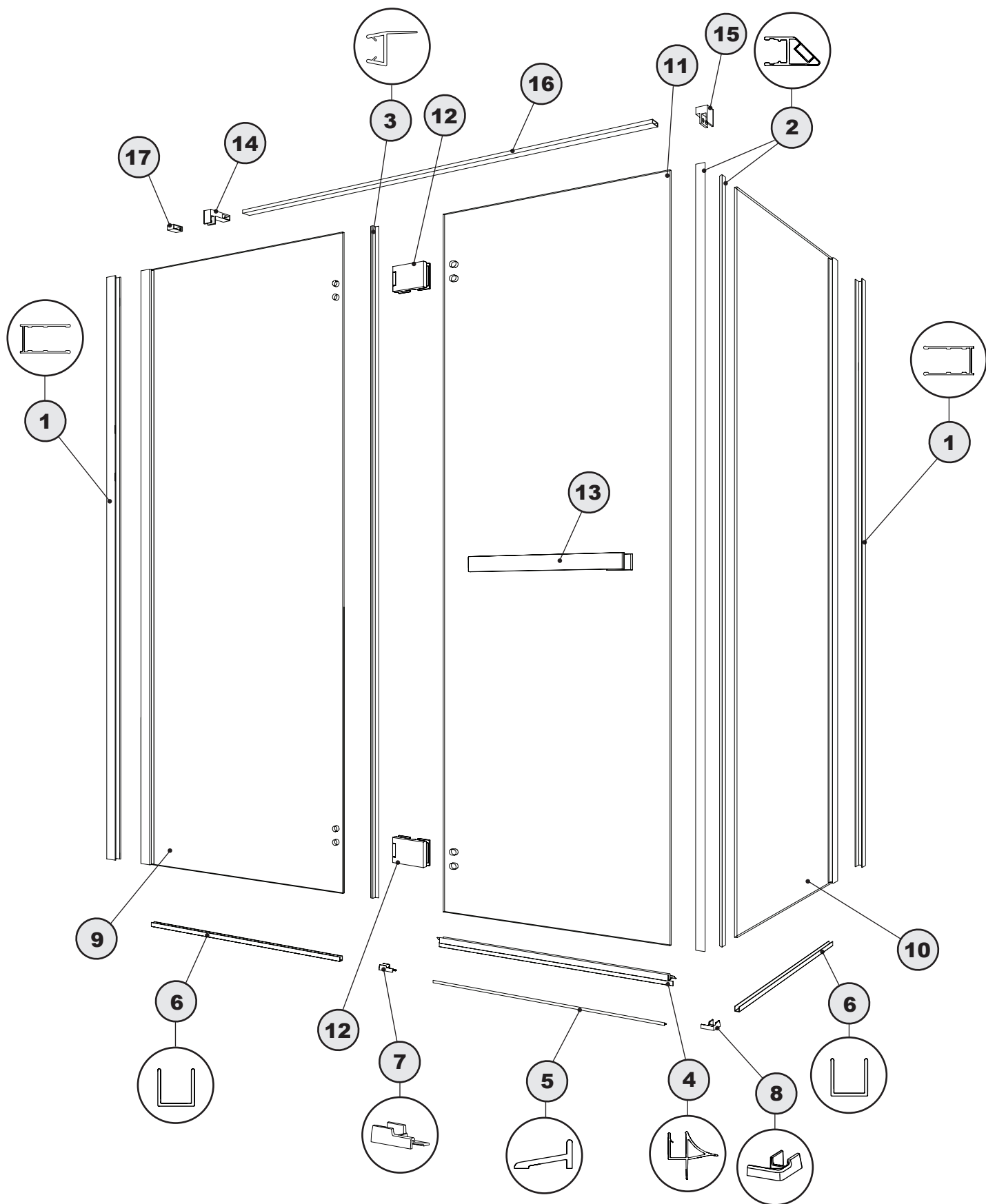
*



* This configuration illustrated in this manual.

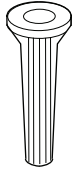
* Cette configuration est illustrée dans ce manuel.

PARTS LISTING / LISTE DES PIÈCES



PARTS LISTING / LISTE DES PIÈCES

HARDWARE LISTING / LISTE DE QUINCAILLERIE



18



19



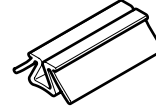
20



21



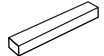
22



23



24



25

ITEM	PARTS LISTING / LISTE DES PIÈCES	QTY
1	WALL JAMB / JAMBAGE	2
2	MAGNETIC GASKET / JOINT MAGNÉTIQUE	2
3	MID GASKET / JOINT LATÉRAL	1
4	BOTTOM DOOR GASKET / JOINT INFÉRIEUR DE LA PORTE	1
5	THRESHOLD / SEUIL	1
6	U-CHANNEL / PROFILÉ EN «U»	2
7	THRESHOLD ANCHOR / ANCRAGE DU SEUIL	1
8	CORNER THRESHOLD ANCHOR / ANCRAGE DU SEUIL DE COIN	1
9	FIXED PANEL / PANNEAU FIXE	1
10	RETURN PANEL / PANNEAU DE RETOUR	1
11	DOOR PANEL / PANNEAU DE PORTE	1
12	HINGE / CHARNIÈRE	2
13	HANDLE / POIGNÉE	1
14	FIXED PANEL SUPPORT / SYSTÈME DE SUPPORT POUR PANNEAU FIXE	1
15	RETURN PANEL SUPPORT / SYSTÈME DE SUPPORT POUR PANNEAU DE RETOUR	1
16	SUPPORT BAR / BARRE DE SUPPORT	1
17	WALL SUPPORT / SUPPORT MURAL	1
18	WALL PLUG / CHEVILLE	7
19	PAN SELF-DRILLING SCREW (1 ¼") / VIS PAN AUTO-PERÇANTE # 8 (1 ¼")	6
20	PAN SELF-DRILLING SCREW # 8 (⅜") / VIS PAN AUTO-PERÇANTE # 8 (⅜")	6
21	BACK SCREW CAP / L'ARRIÈRE DU CAPUCHON COUVRE-VIS	7
22	SCREW CAP / CAPUCHON COUVRE-VIS	7
23	2" SPACING BLOCK / BLOC ESPACEUR 2"	2
24	CLEAR SETTING BLOCK (1/16") / BLOC NIVEAU TRANSPARENT (1/16")	2
25	CLEAR SETTING BLOCK (1/8") / BLOC NIVEAU TRANSPARENT (1/8")	2

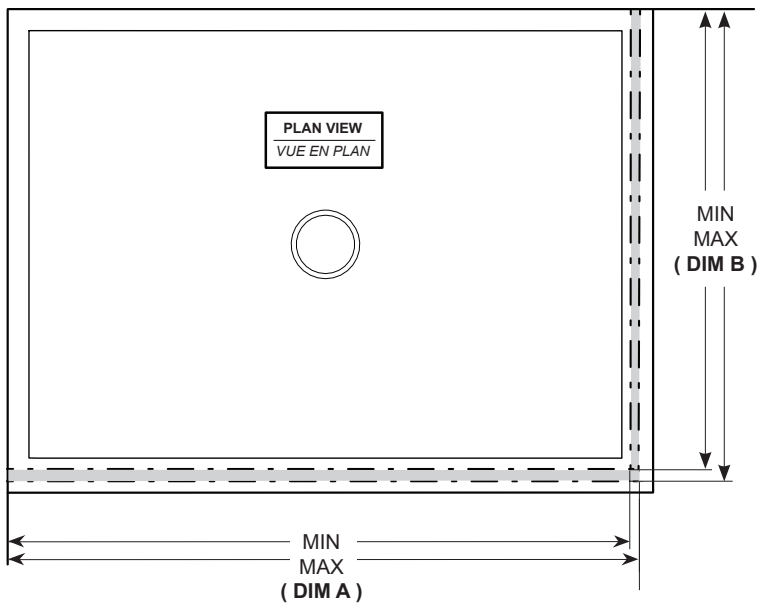
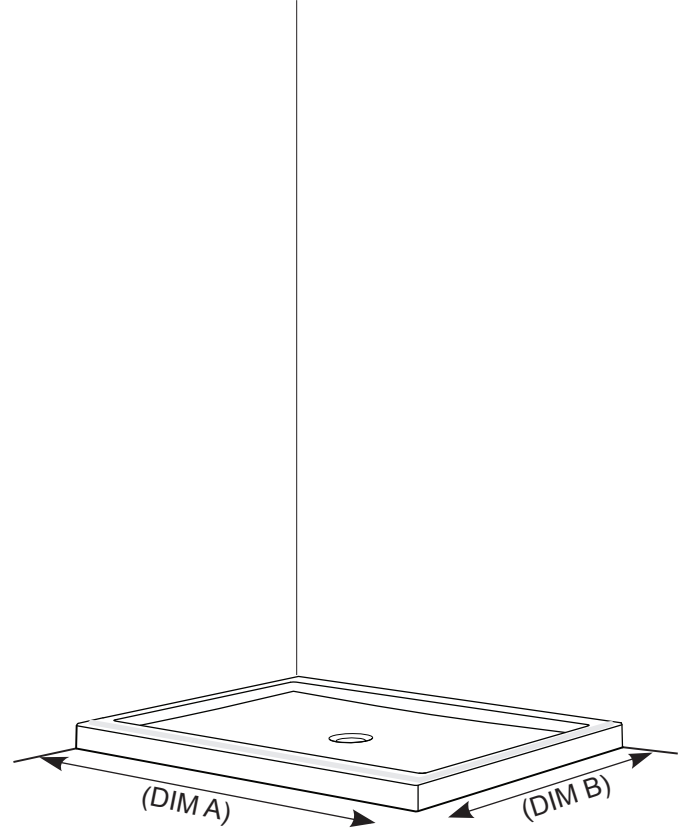
MARK THE PLACEMENT AREA ON THE BASE
MARQUER LA ZONE DE POSITIONNEMENT SUR LA BASE

MODEL / MODÈLE	FRONT (DIM A) / DEVANT (DIM A)		SIDE (DIM B) / CÔTÉ (DIM B)	
	MIN	MAX	MIN	MAX
4136	39 ³ / ₈ "	39 ⁷ / ₈ "	33 ¹ / ₈ "	33 ⁵ / ₈ "
4736	45 ³ / ₈ "	45 ⁷ / ₈ "	33 ¹ / ₈ "	33 ⁵ / ₈ "
5936	57 ³ / ₈ "	57 ⁷ / ₈ "	33 ¹ / ₈ "	33 ⁵ / ₈ "



THE INSTALLATION SHOWN IS BASED ON PLUMB FINISHED WALLS AND A LEVELLED BASE. IF THESE CONDITIONS ARE NOT MET, PLEASE ADJUST ACCORDINGLY.

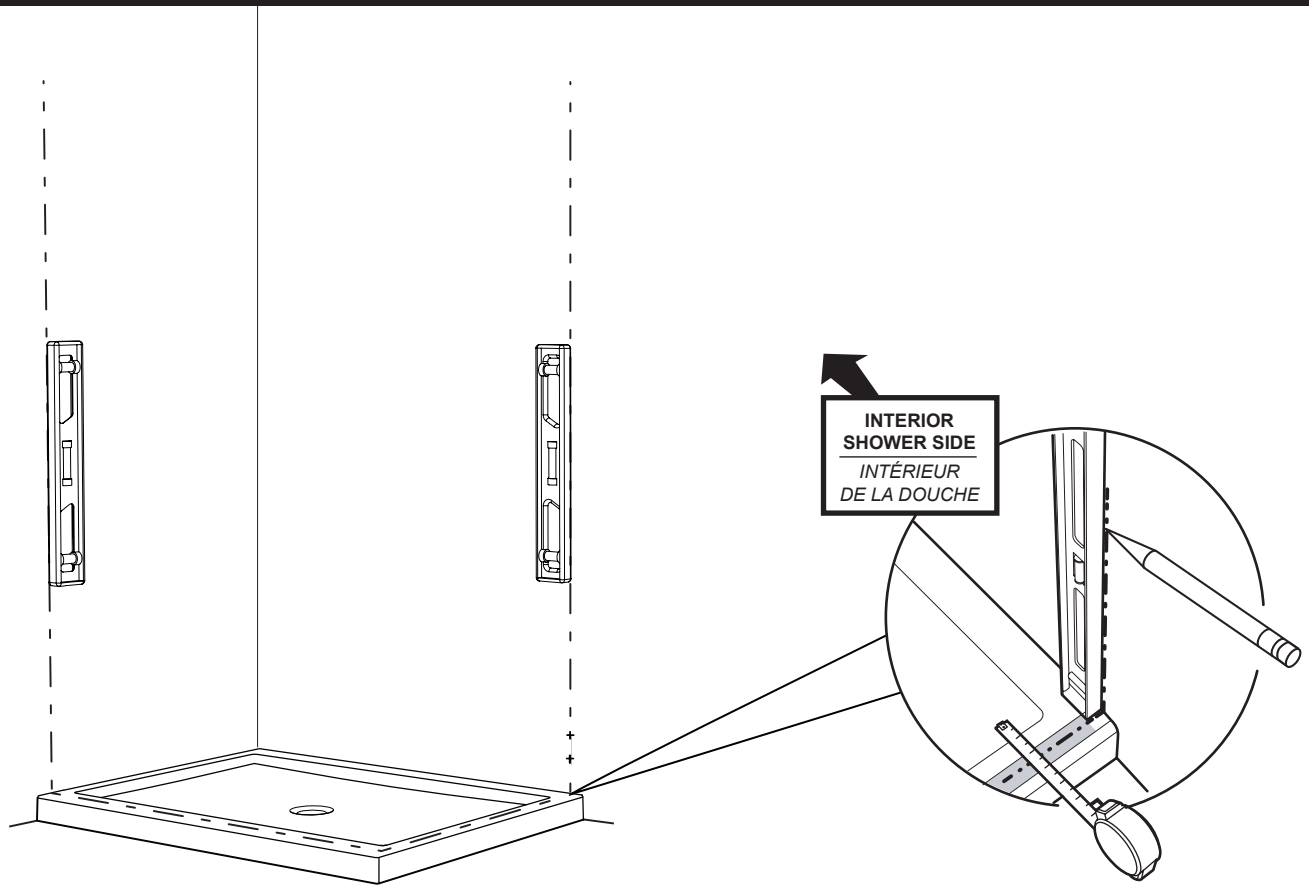
L'INSTALLATION ILLUSTRÉE EST BASÉE SUR DES MURS FINIS D'APLOMB ET UNE BASE DE DOUCHE NIVELÉE. SI CES CONDITIONS NE SONT PAS PRÉSENTES, VEUILLEZ AJUSTER EN CONSÉQUENCE.



**RECOMMENDED AREA FOR
SHOWER DOOR INSTALLATION.**
 ZONE RECOMMANDÉE POUR
L'INSTALLATION DE LA PORTE DE DOUCHE.

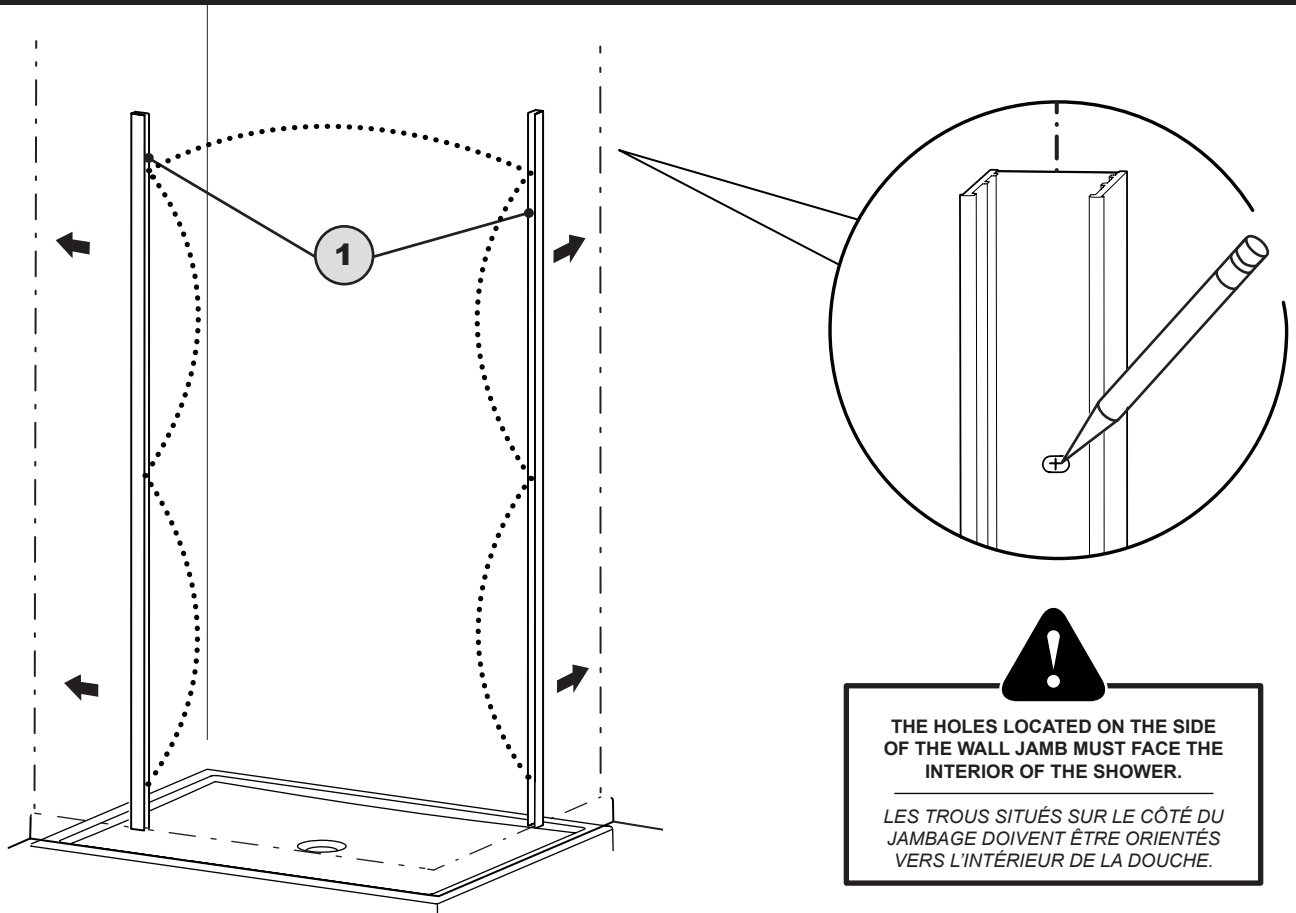
2

MARK THE PLACEMENT LINE
MARQUER LA LIGNE DE PLACEMENT



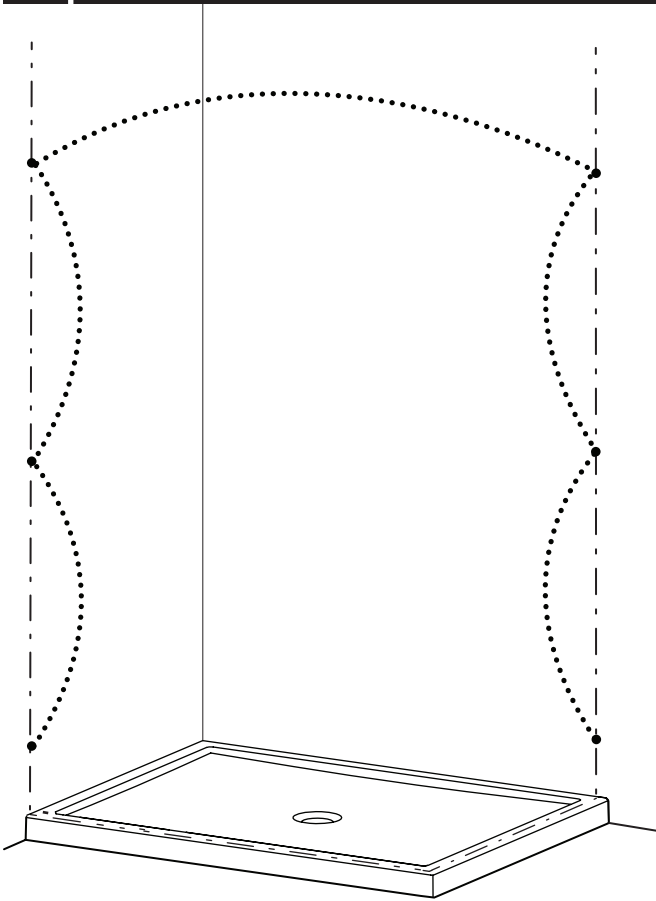
3

MARK THE WALL JAMB HOLES
MARQUER LES TROUS DES JAMBAGES



4

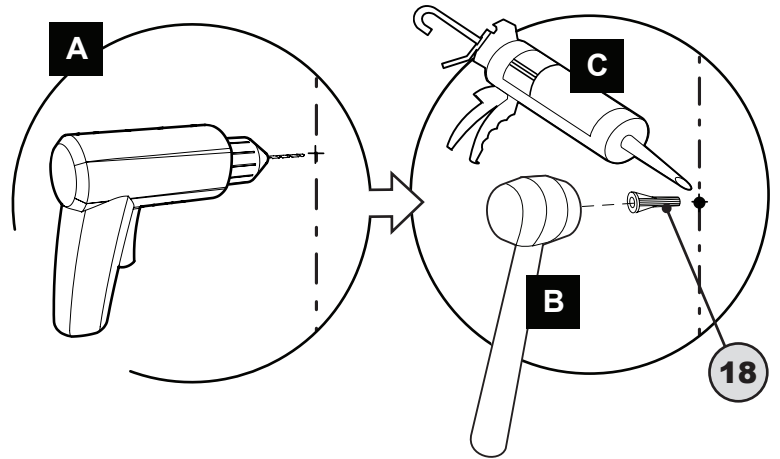
INSTALL THE WALL PLUGS INSTALLER LES CHEVILLES



!

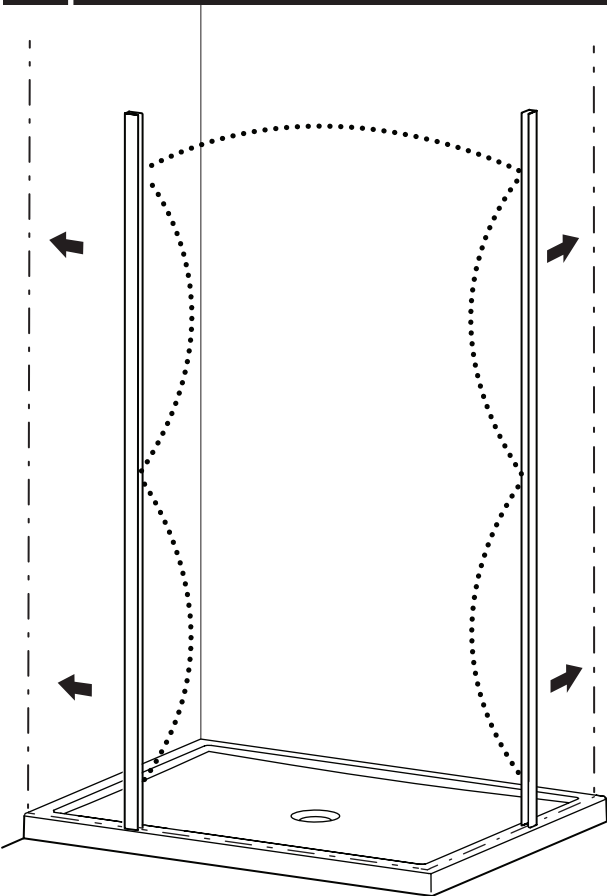
USE A 1/4" DRILL BIT WHEN DRILLING INTO CERAMIC TILES.

UTILISER UNE MÈCHE DE 1/4" POUR PERCER DES TUILES EN CÉRAMIQUE.



5

INSTALL THE WALL JAMBS INSTALLER LES JAMBAGES



!

THE HOLES LOCATED ON THE SIDE OF THE WALL JAMB MUST FACE THE INTERIOR OF THE SHOWER.

LES TROUS SITUÉS SUR LE CÔTÉ DU JAMBAGE DOIVENT ÊTRE ORIENTÉS VERS L'INTÉRIEUR DE LA DOUCHE.

A

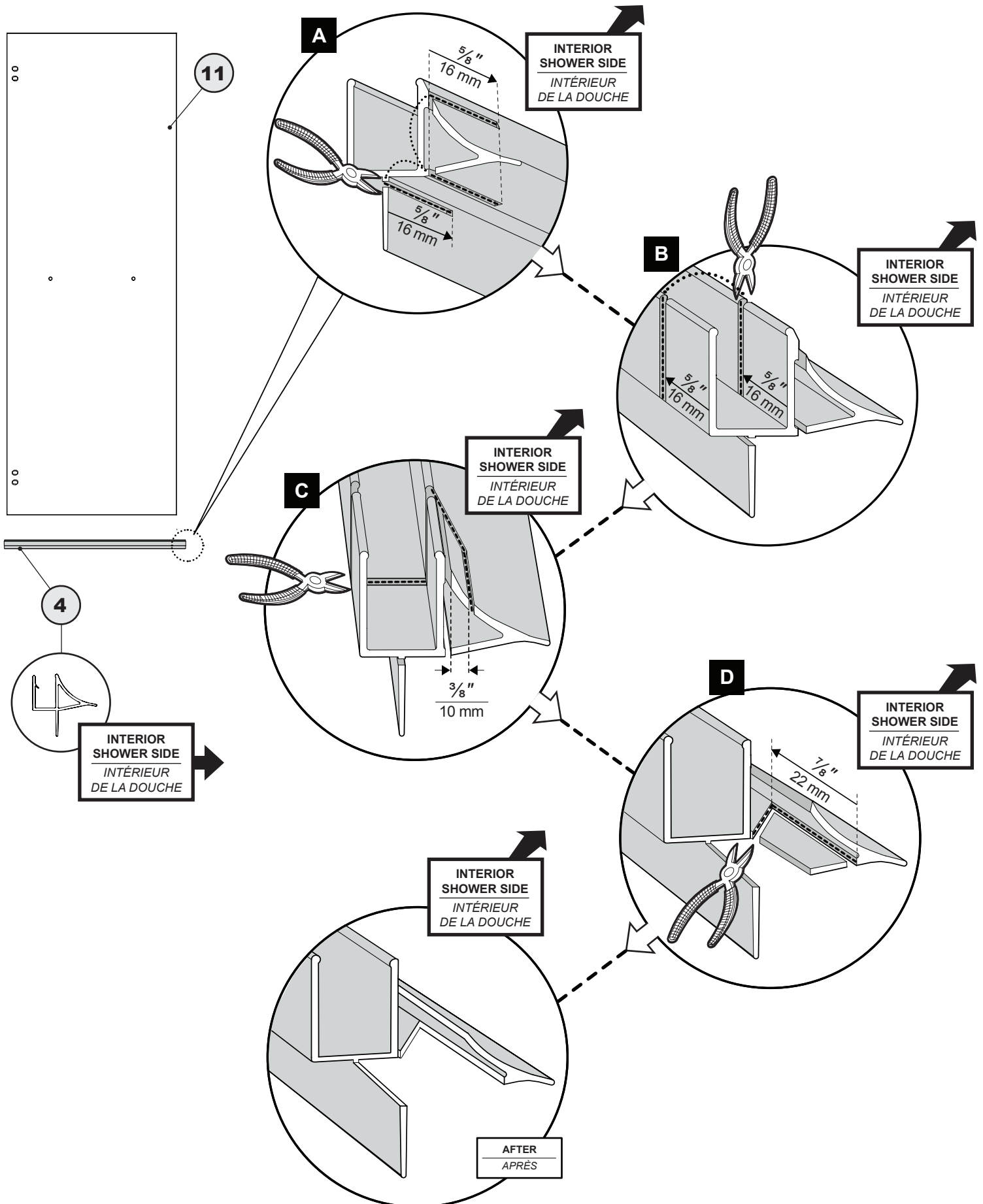
B

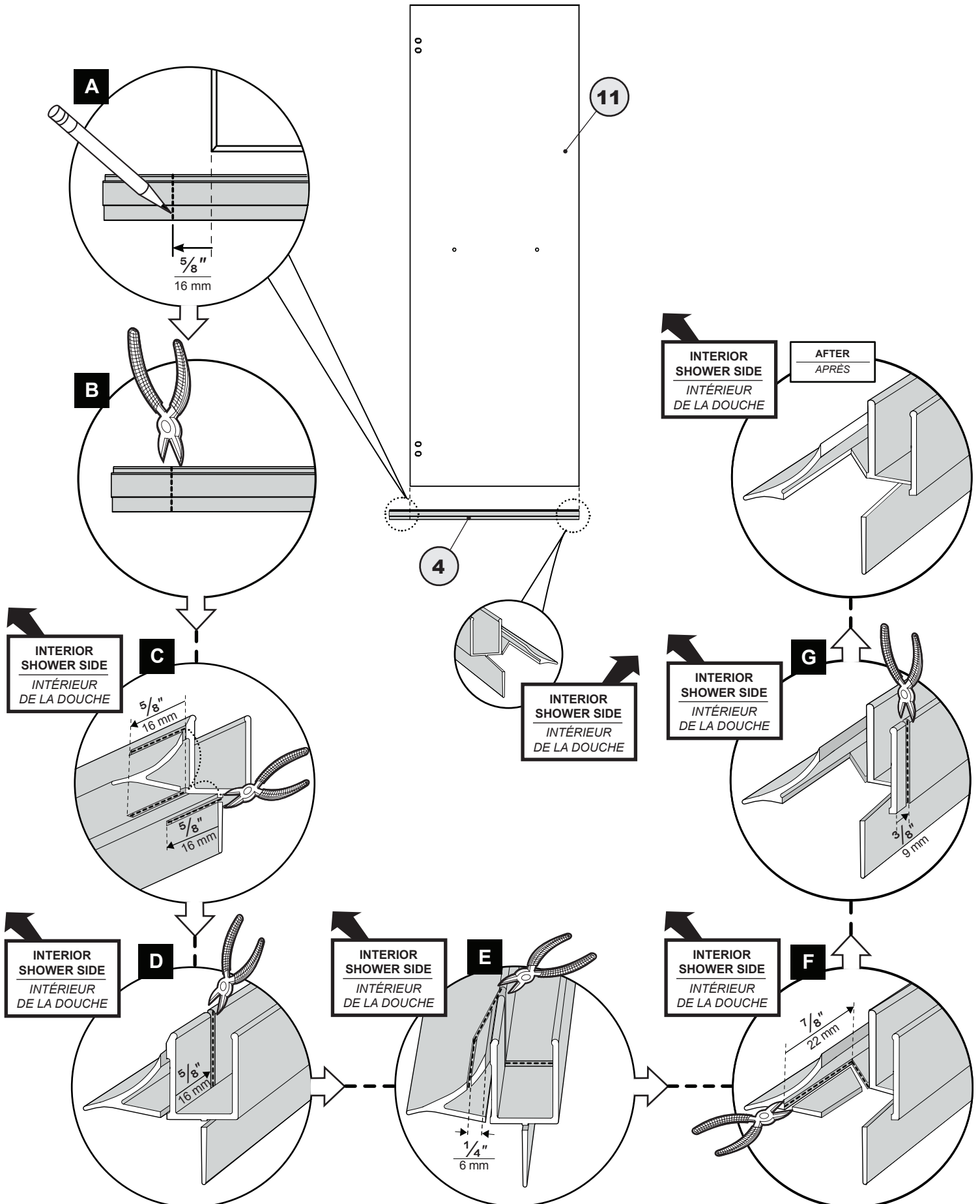
C

19

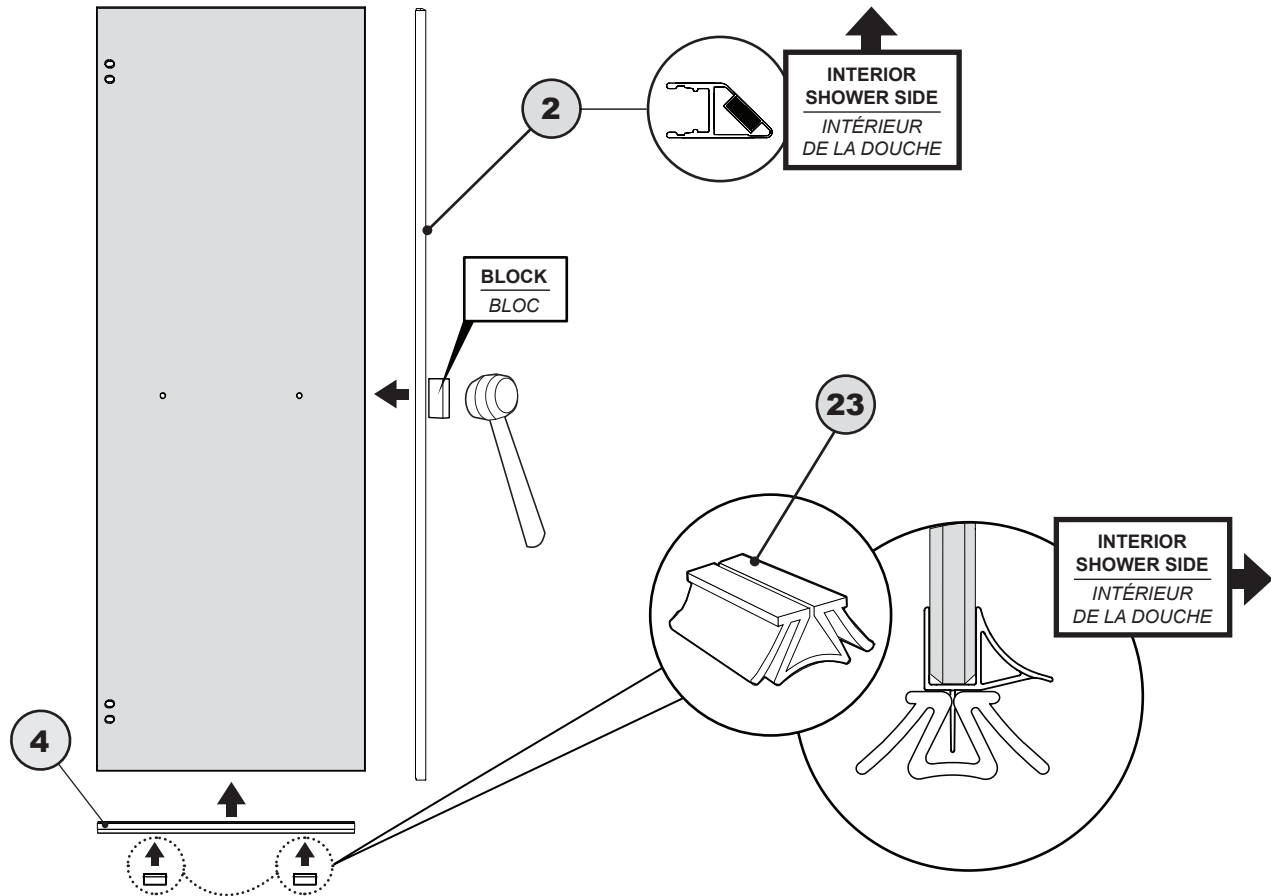
INTERIOR SHOWER SIDE
INTÉRIEUR DE LA DOUCHE

CUT THE BOTTOM DOOR GASKET
COUPER LE JOINT INFÉRIEUR DE LA PORTE

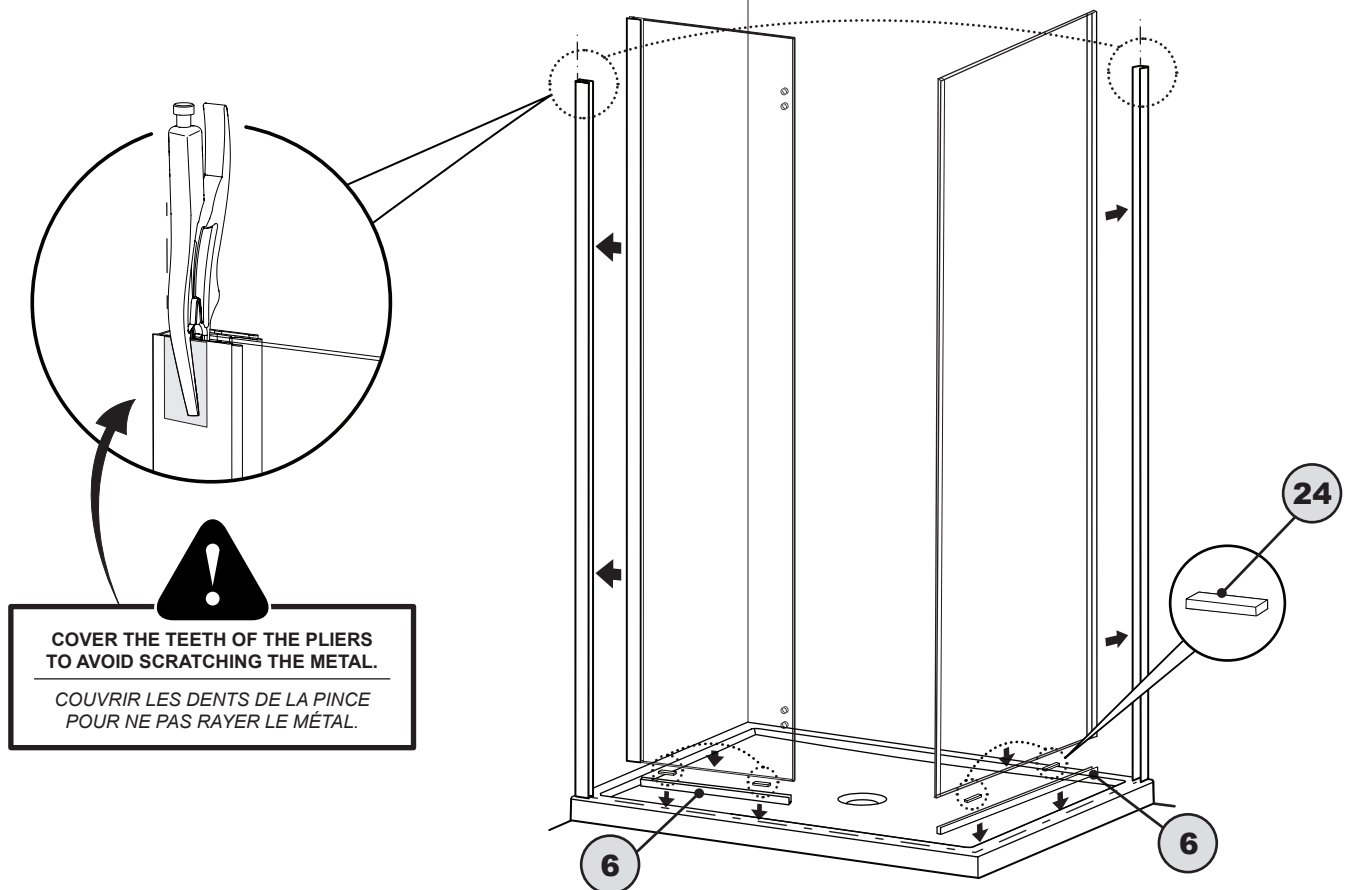




INSTALL THE DOOR GASKETS INSTALLER LES JOINTS DE LA PORTE

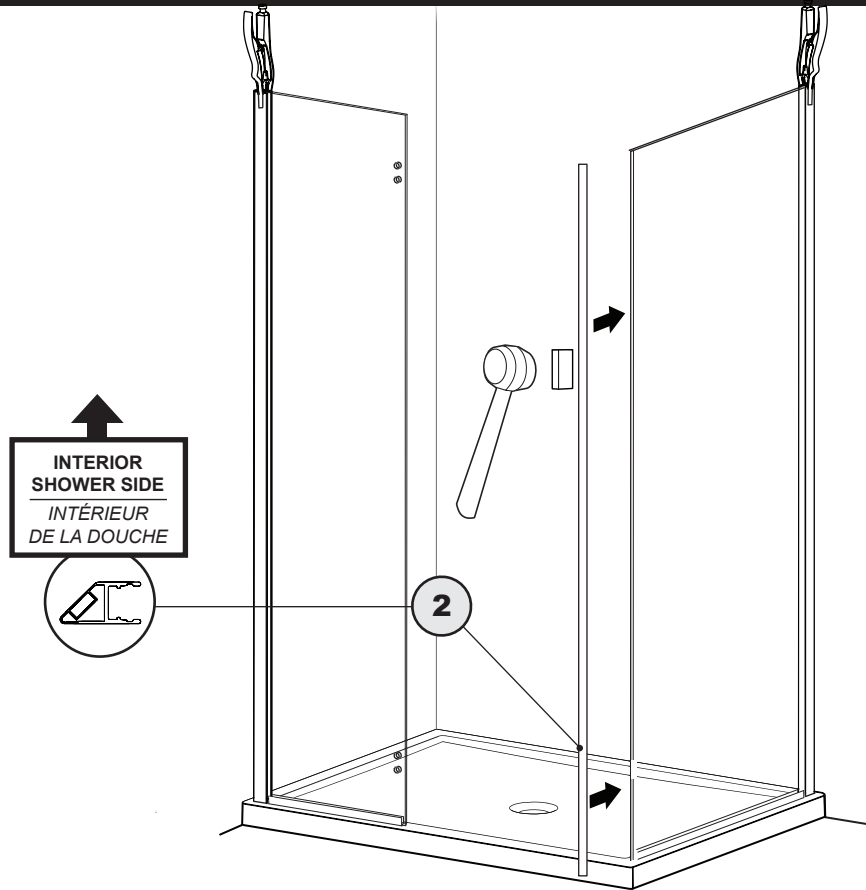


PLACE BOTH PANELS ON THE BASE PLACER LES DEUX PANNEAUX SUR LA BASE



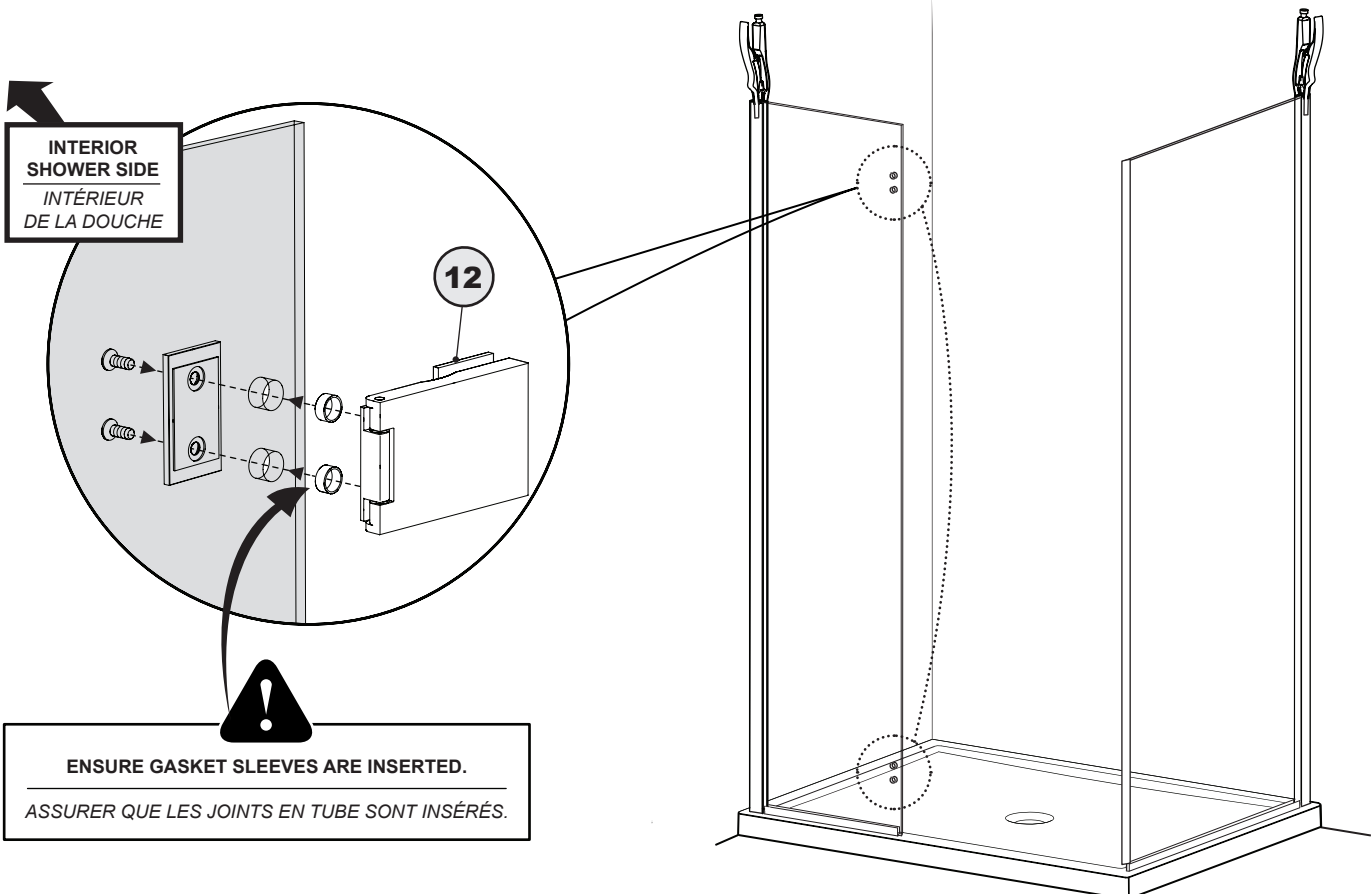
10

INSTALL THE MAGNETIC GASKET TO THE RETURN PANEL
INSTALLER LE JOINT MAGNÉTIQUE AU PANNEAU DE RETOUR

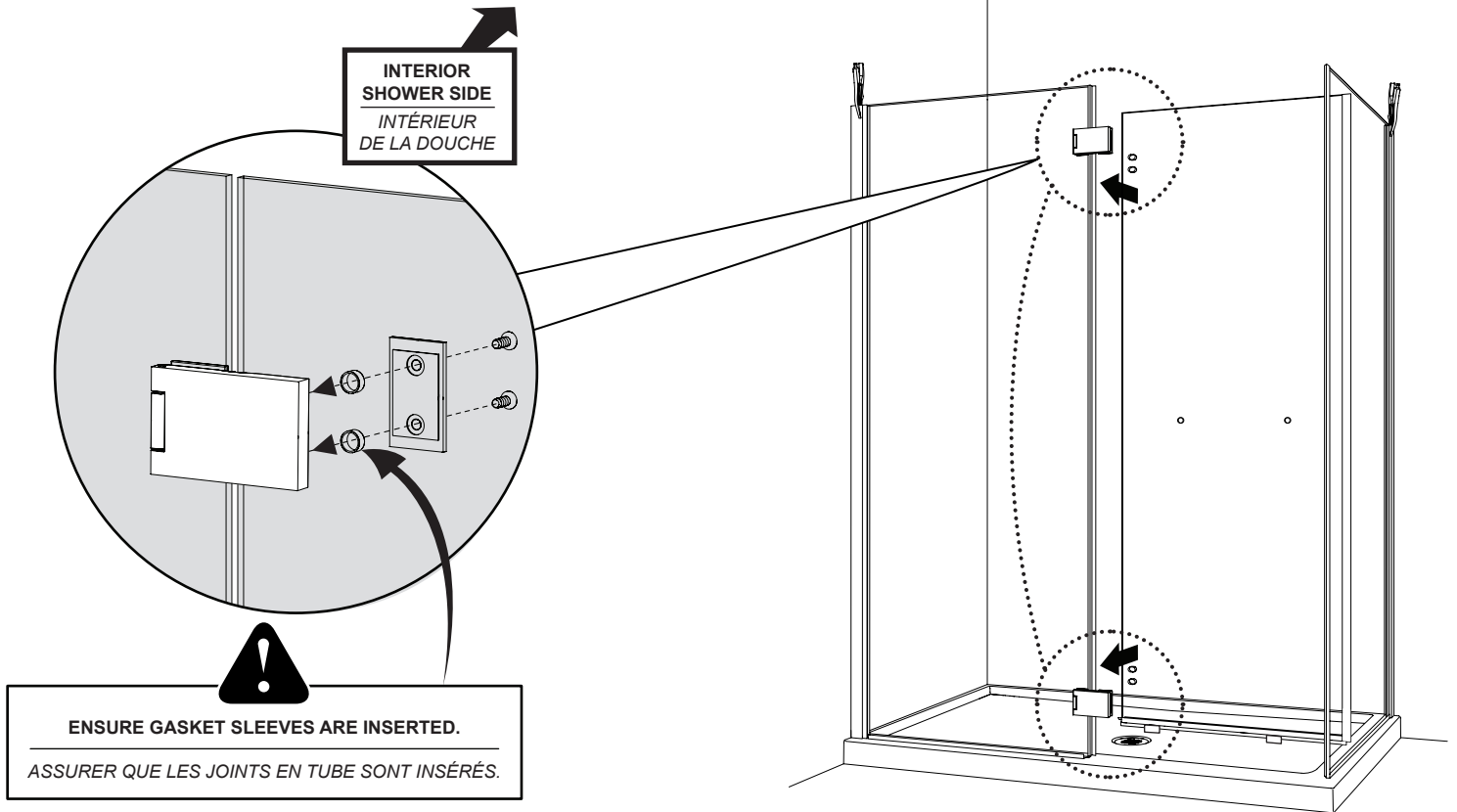


11

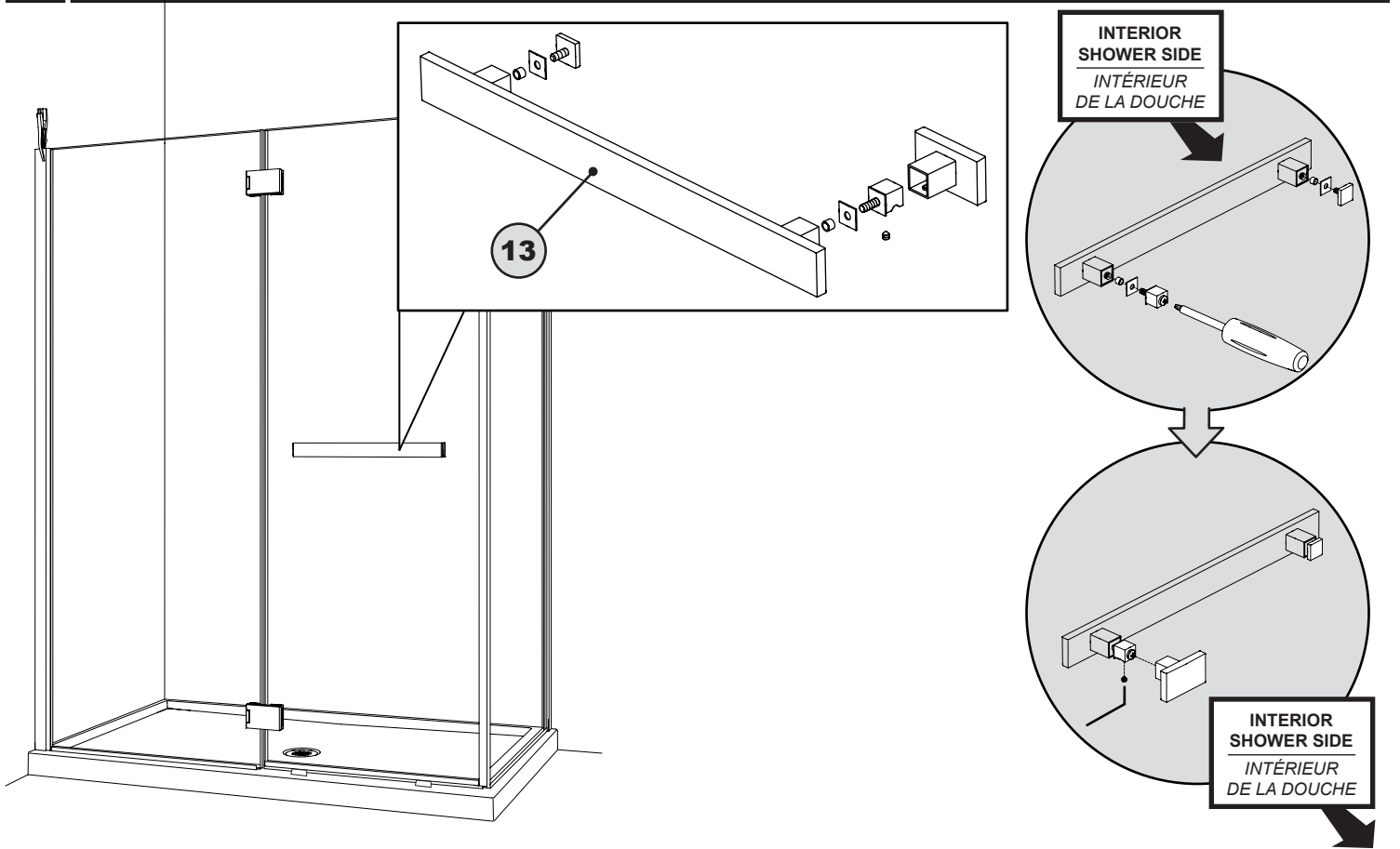
INSTALL HINGES TO FIXED PANEL
INSTALLER LES CHARNIÈRES SUR LE PANNEAU FIXE



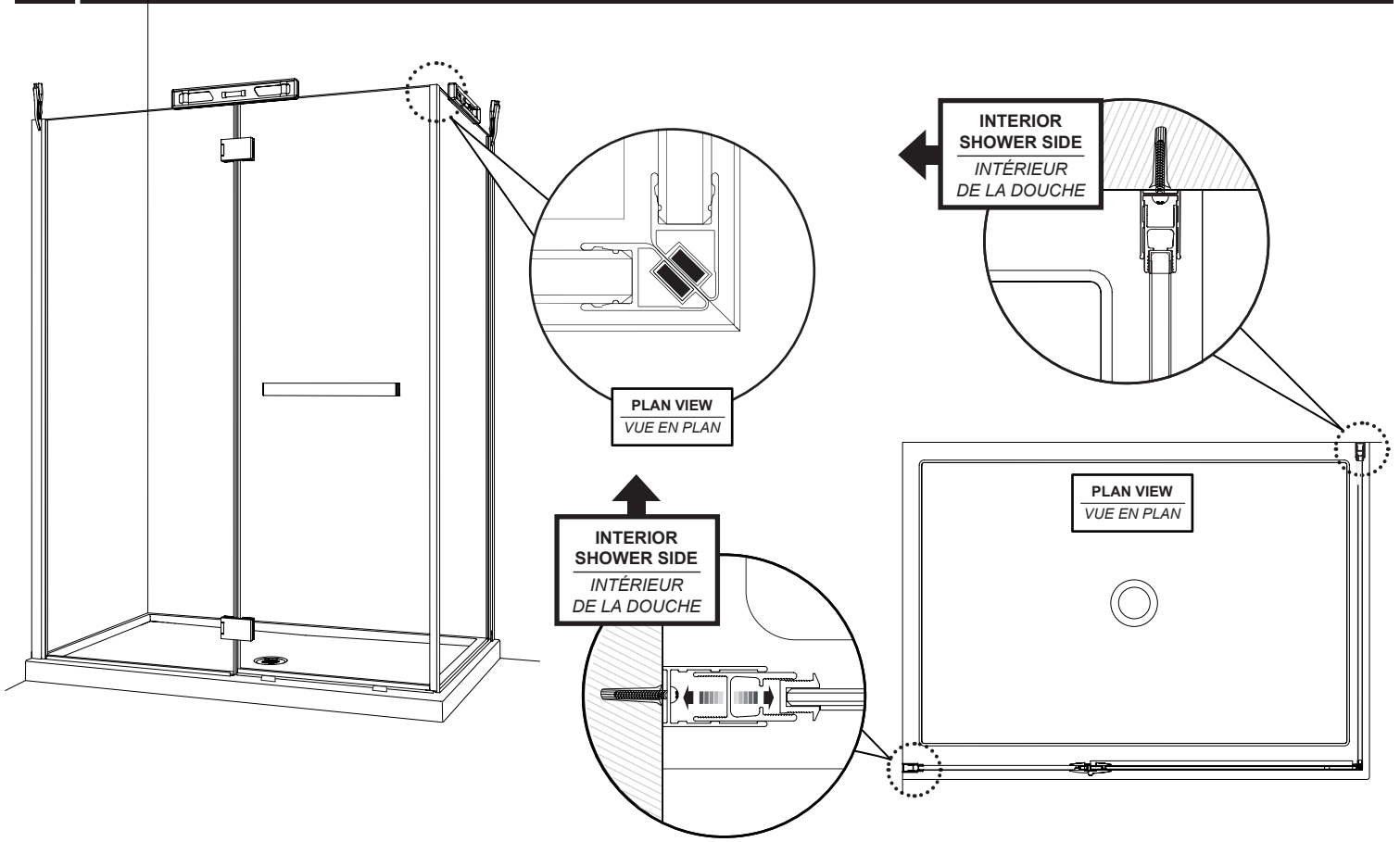
INSTALL THE DOOR
INSTALLER LA PORTE



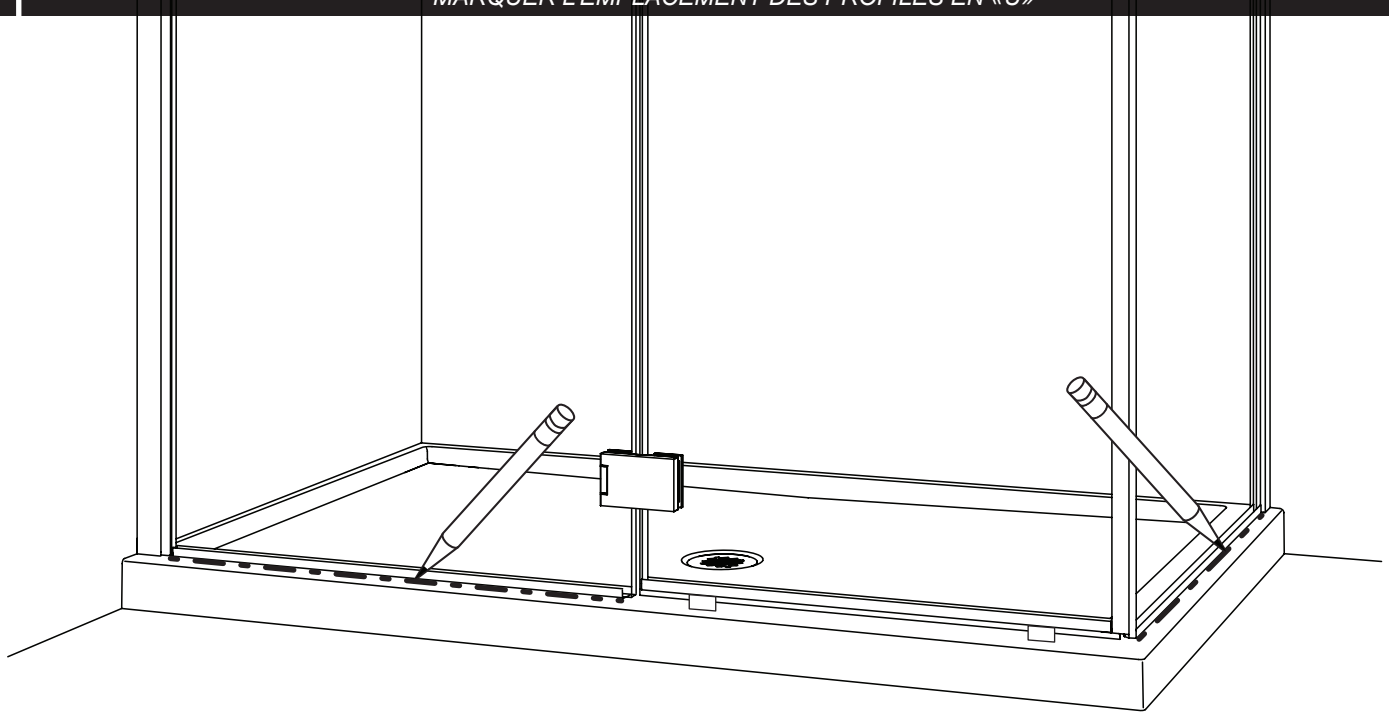
INSTALL THE DOOR HANDLE
INSTALLER LA POIGNÉE

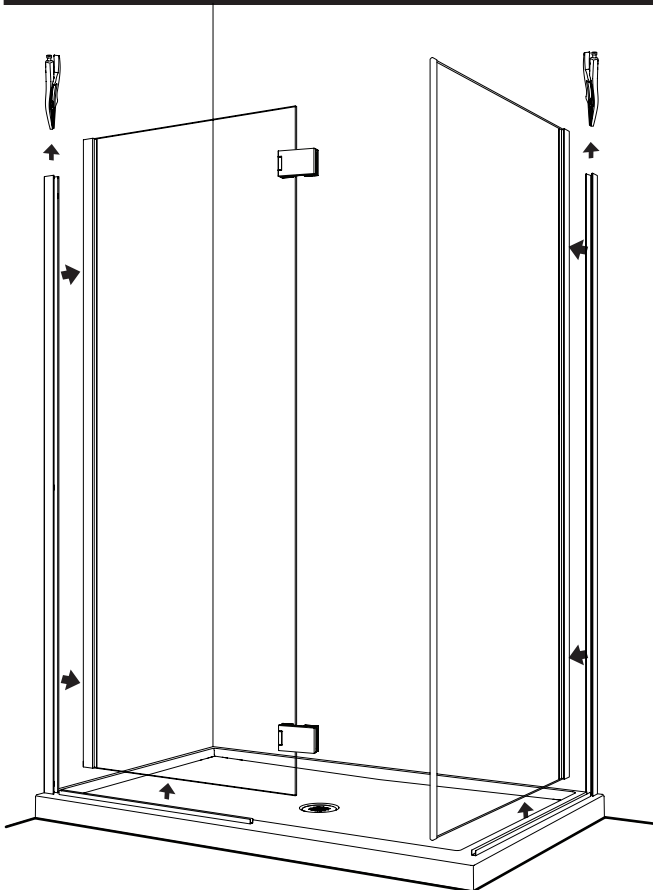
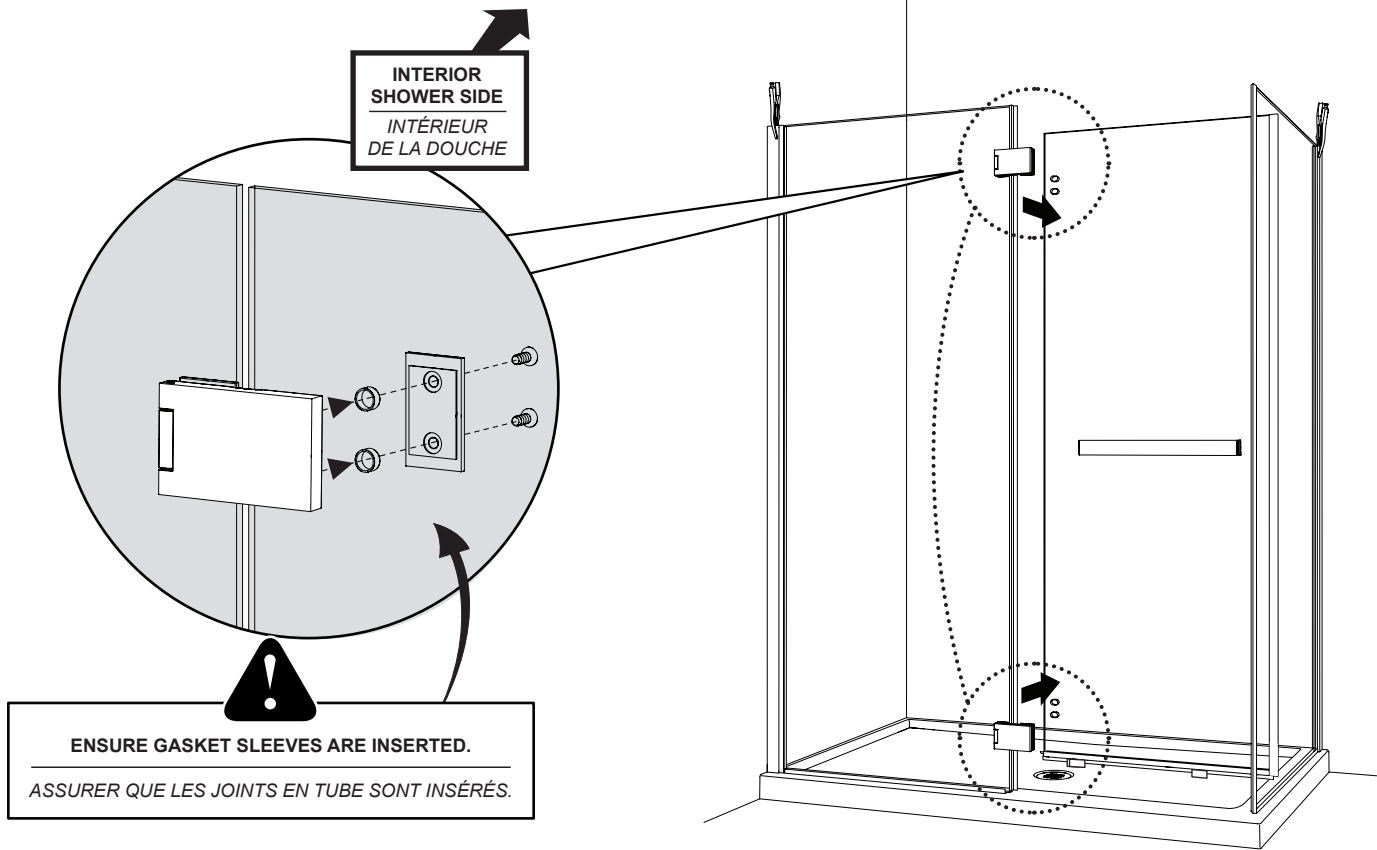


LEVEL AND ADJUST
NIVELER ET AJUSTER

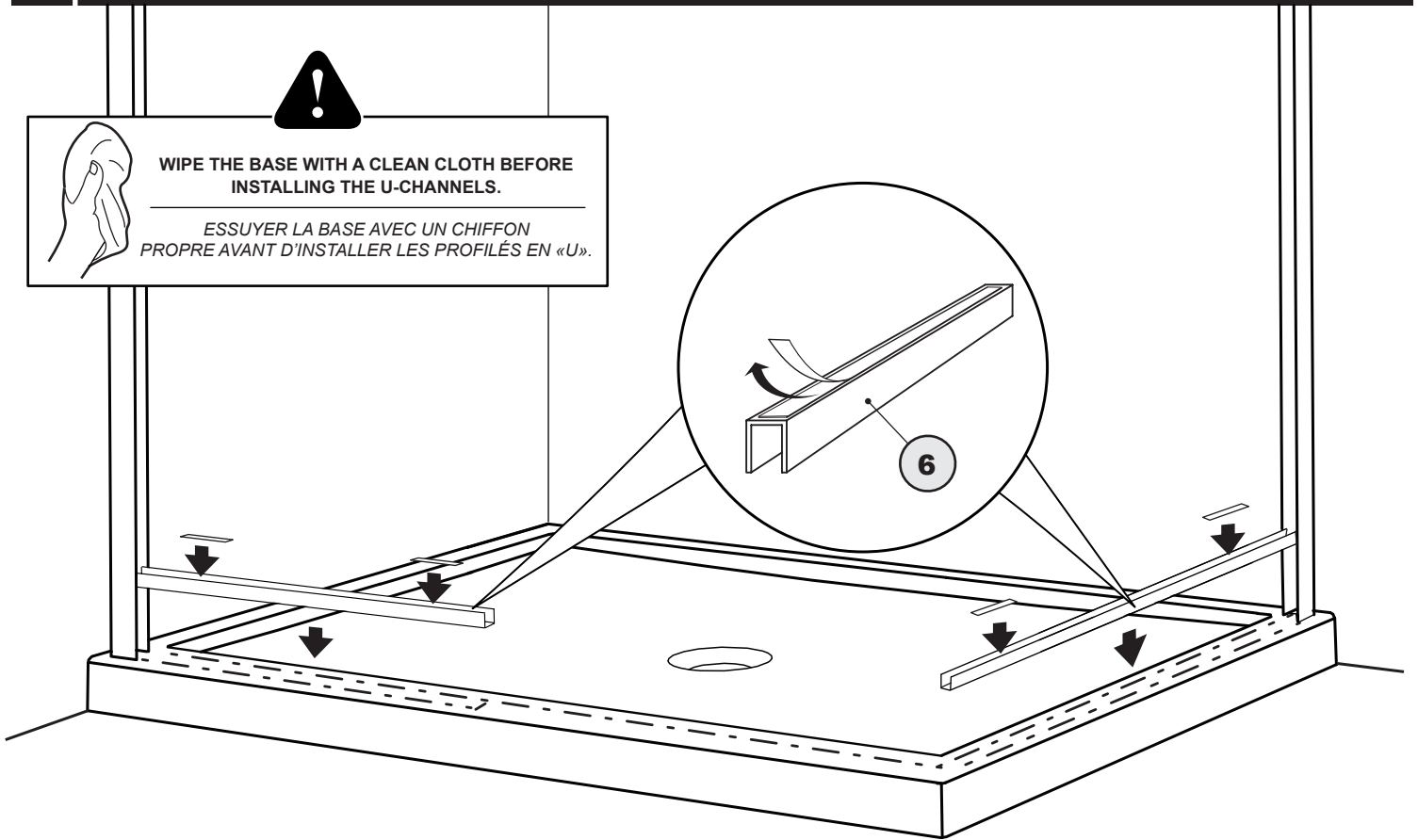


MARK THE PLACEMENT OF THE U-CHANNELS
MARQUER L'EMPLACEMENT DES PROFILÉS EN «U»

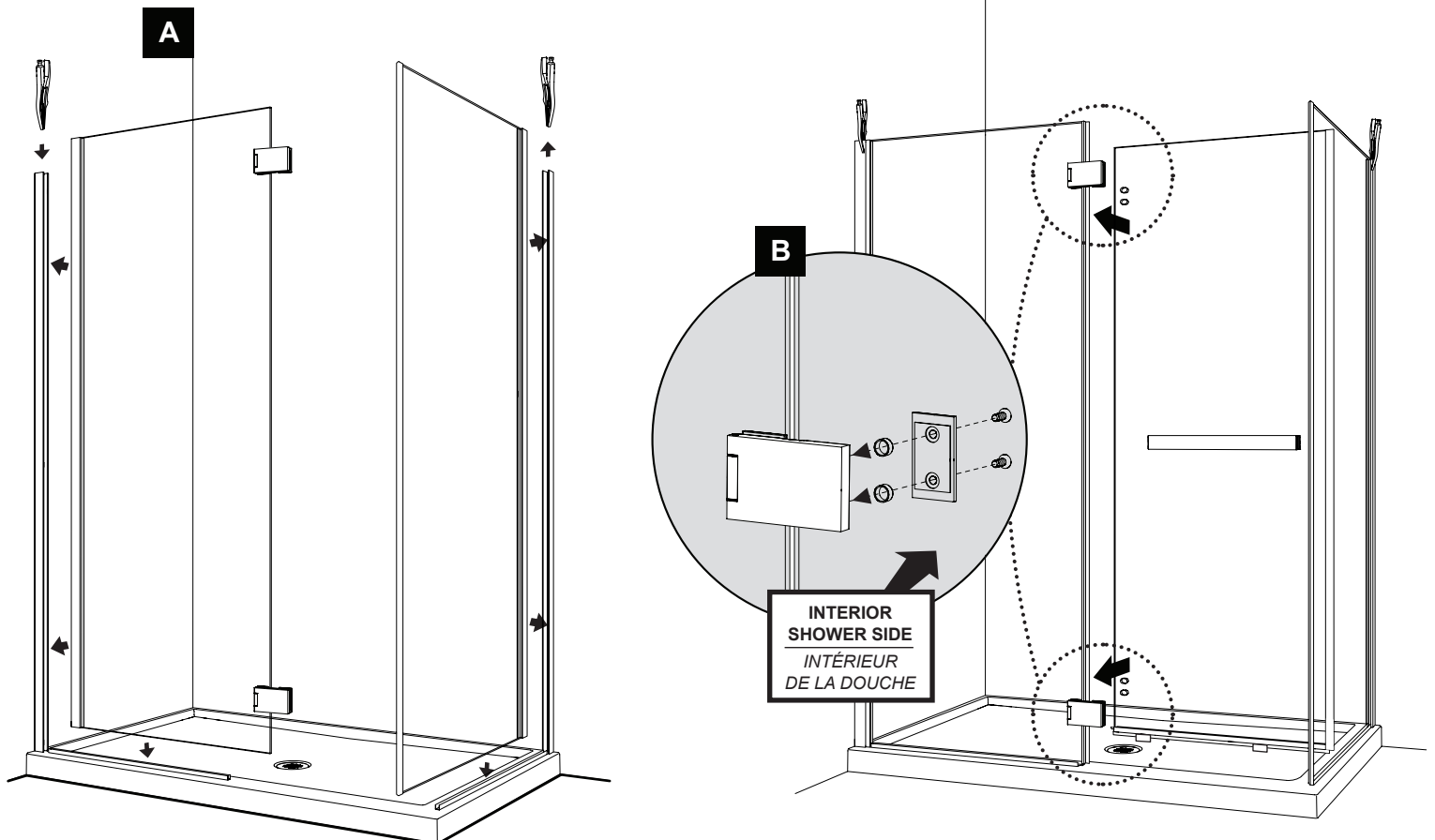




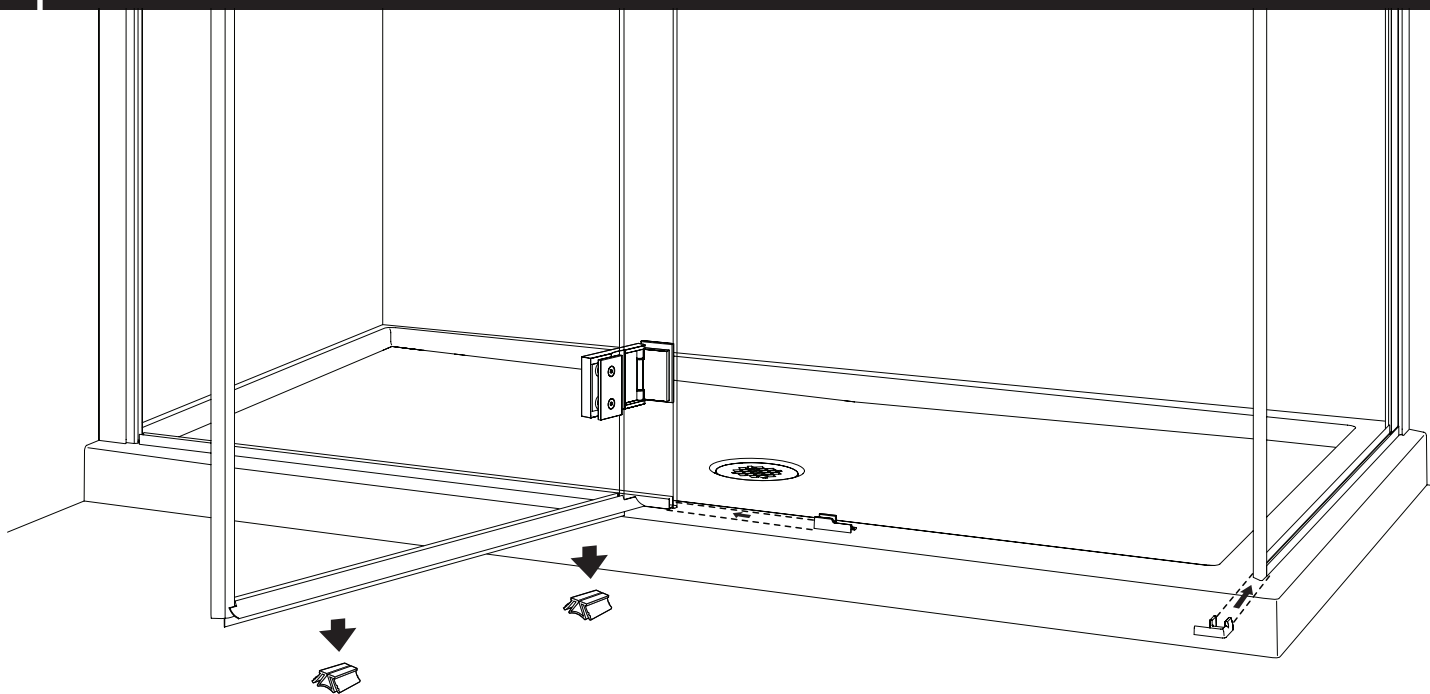
INSTALL THE U-CHANNELS
INSTALLER LES PROFILÉS EN «U»



REINSTALL BOTH PANELS AND THE DOOR
RÉINSTALLER LES DEUX PANNEAUX ET LA PORTE



INSERT THE THRESHOLD ANCHORS AND REMOVE SPACING BLOCKS
INSÉRER LES ANCRAGES DE SEUIL ET RETIRER LES BLOCS ESPACEURS



PUSH THE THRESHOLD ANCHORS IN ALL THE WAY.
POUSSER LES ANCRAGES DU SEUIL JUSQU'AU FOND.

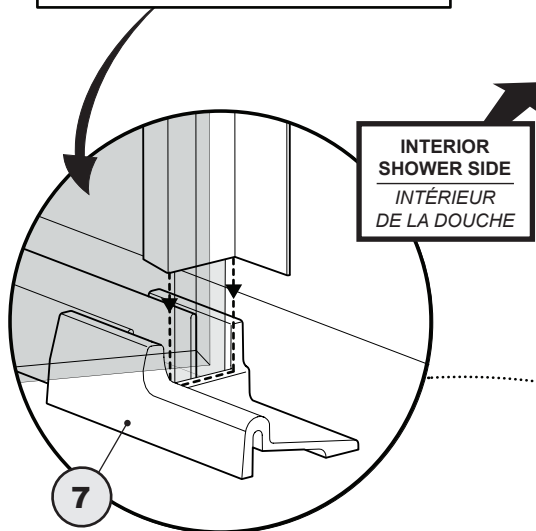
INSTALL THE MID GASKET
INSTALLER LE JOINT LATÉRAL



INSTALL THE GASKET AS FAR DOWN ON THE FIXED PANEL AS THE THRESHOLD ANCHOR WILL ALLOW.

INSTALLER LE JOINT AUSSI PROFONDÉMENT SUR LE PANNEAU FIXE QUE L'ANCRAGE DU SEUIL LE PERMET.

**INTERIOR
SHOWER SIDE**
**INTÉRIEUR
DE LA DOUCHE**

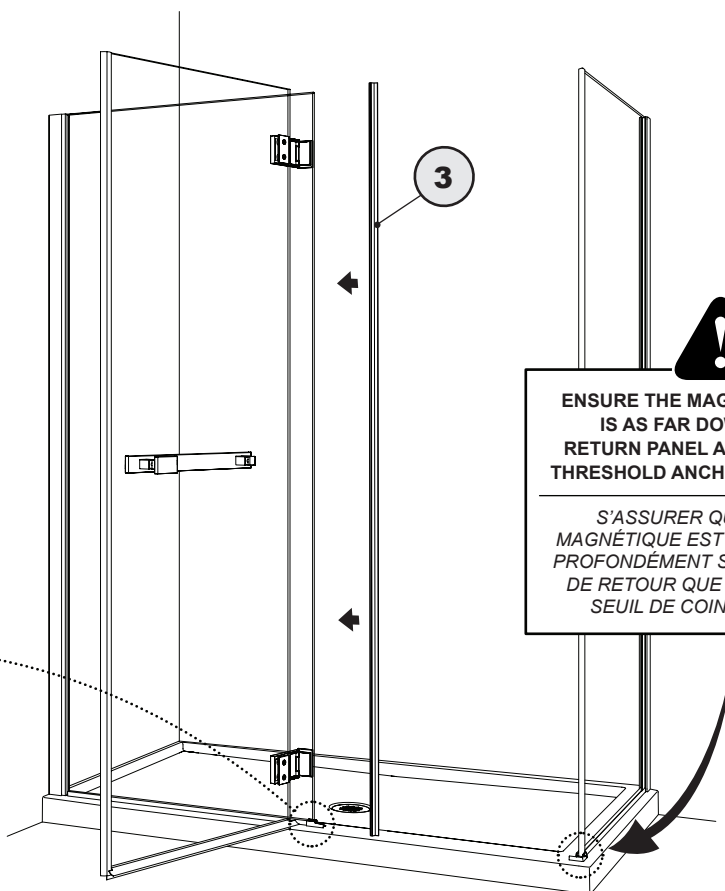


3



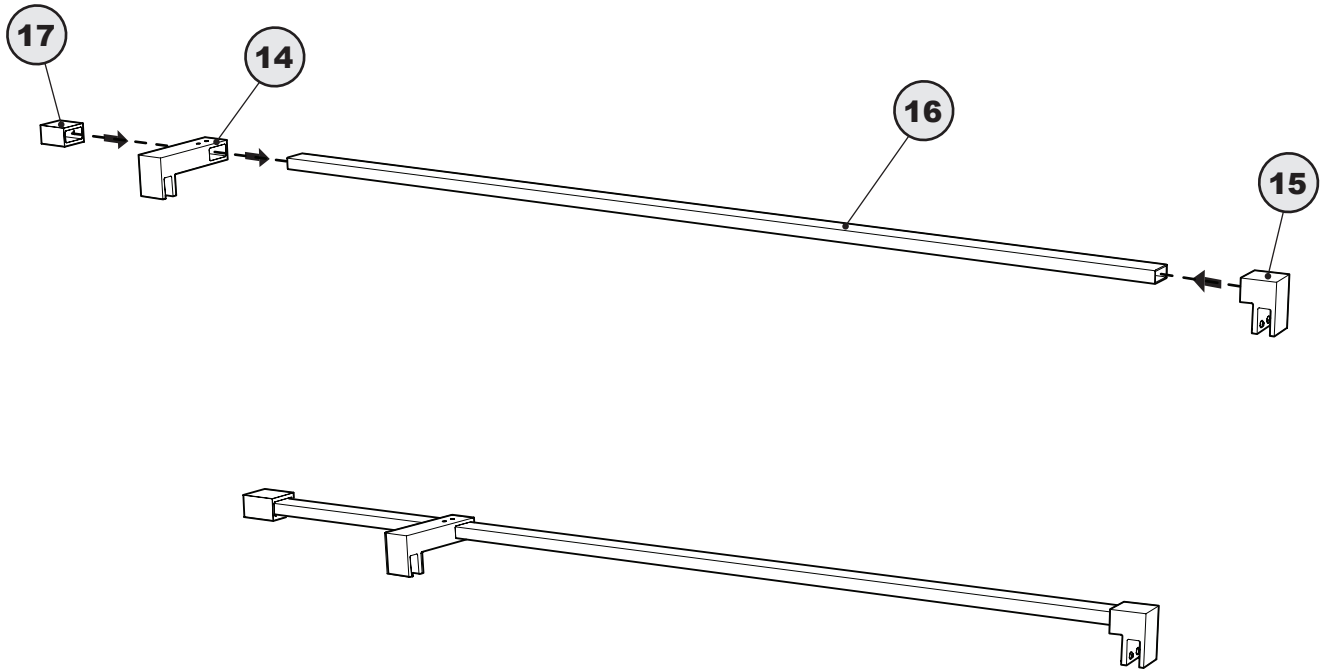
ENSURE THE MAGNETIC GASKET IS AS FAR DOWN ON THE RETURN PANEL AS THE CORNER THRESHOLD ANCHOR WILL ALLOW.

S'ASSURER QUE LE JOINT MAGNÉTIQUE EST INSTALLÉ AUSSI PROFONDÉMENT SUR LE PANNEAU DE RETOUR QUE L'ANCRAGE DU SEUIL DE COIN LE PERMET.

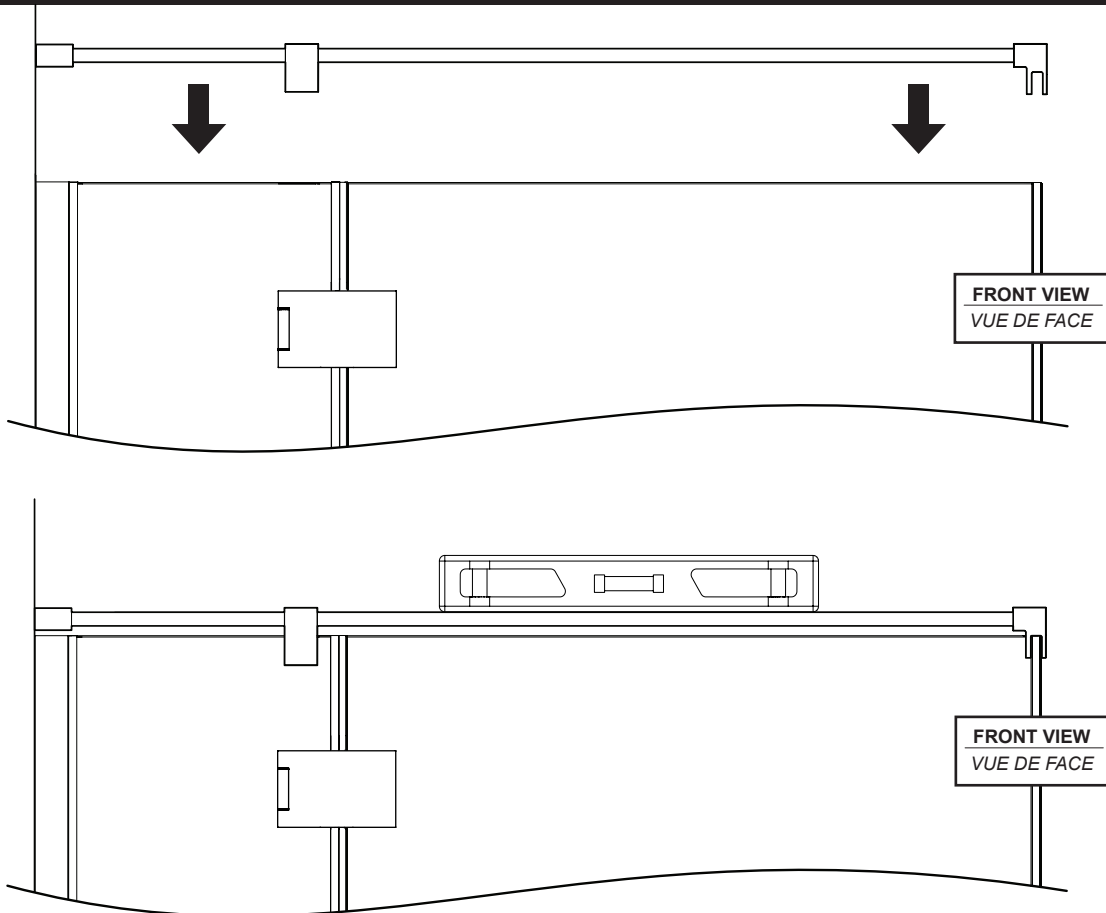


* Bottom door gasket not shown
 * Joint inférieur de la porte non-illustré

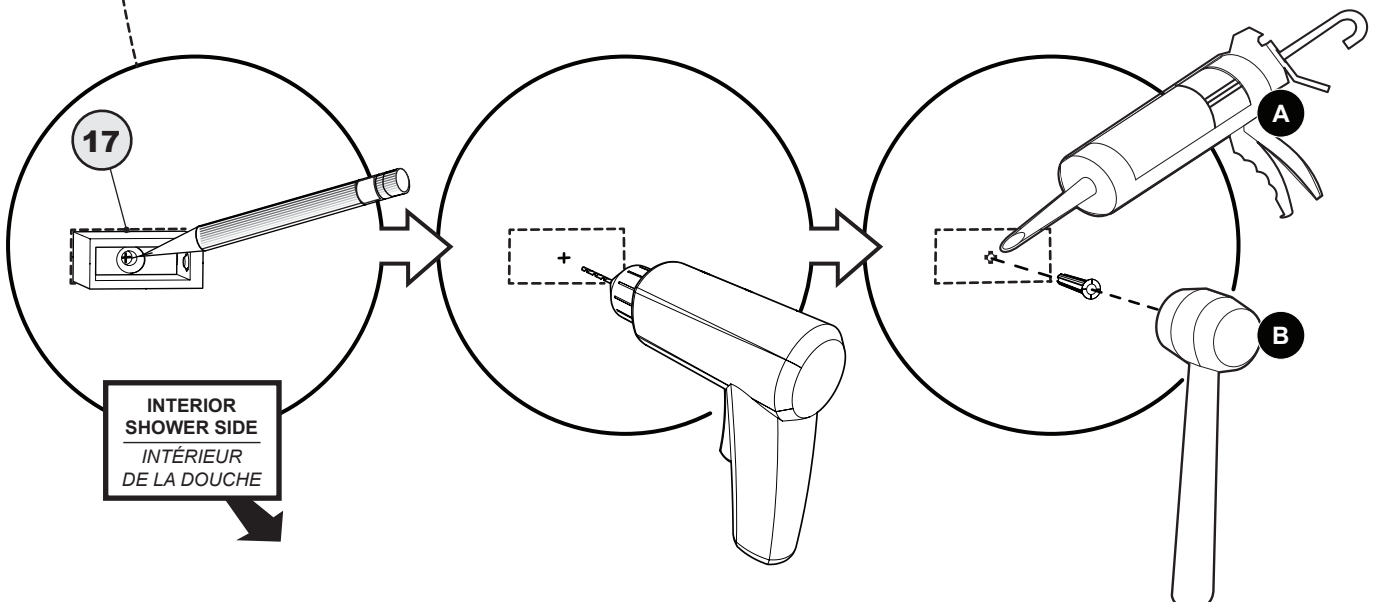
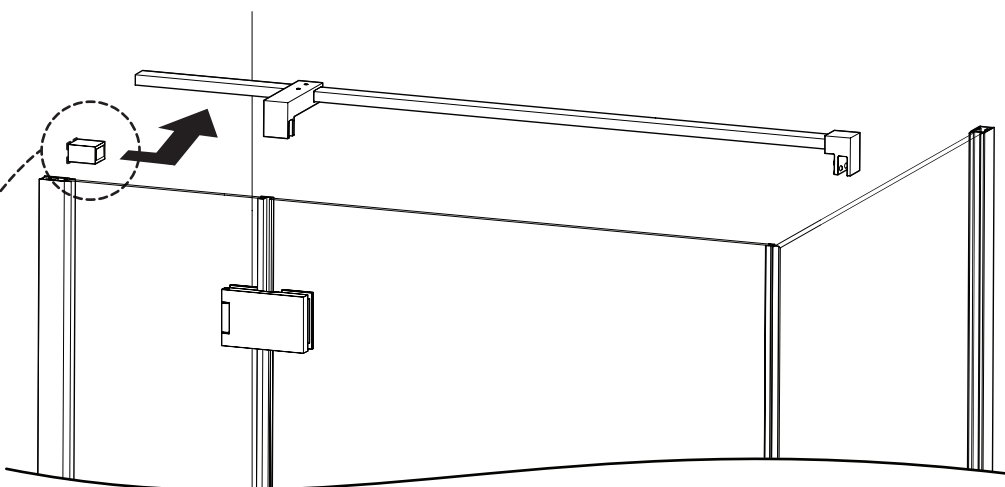
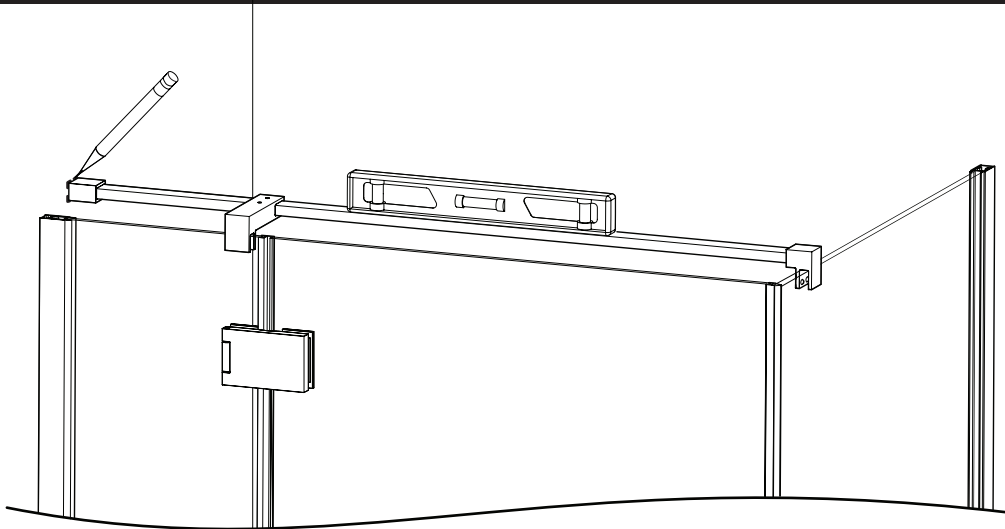
ASSEMBLE THE SUPPORT BAR AS ILLUSTRATED
ASSEMBLER LA BARRE DE SUPPORT TELLE QU'ILLUSTRÉE



PLACE THE SUPPORT BAR ONTO THE FIXED PANEL
PLACER LA BARRE DE SUPPORT SUR LE PANNEAU FIXE

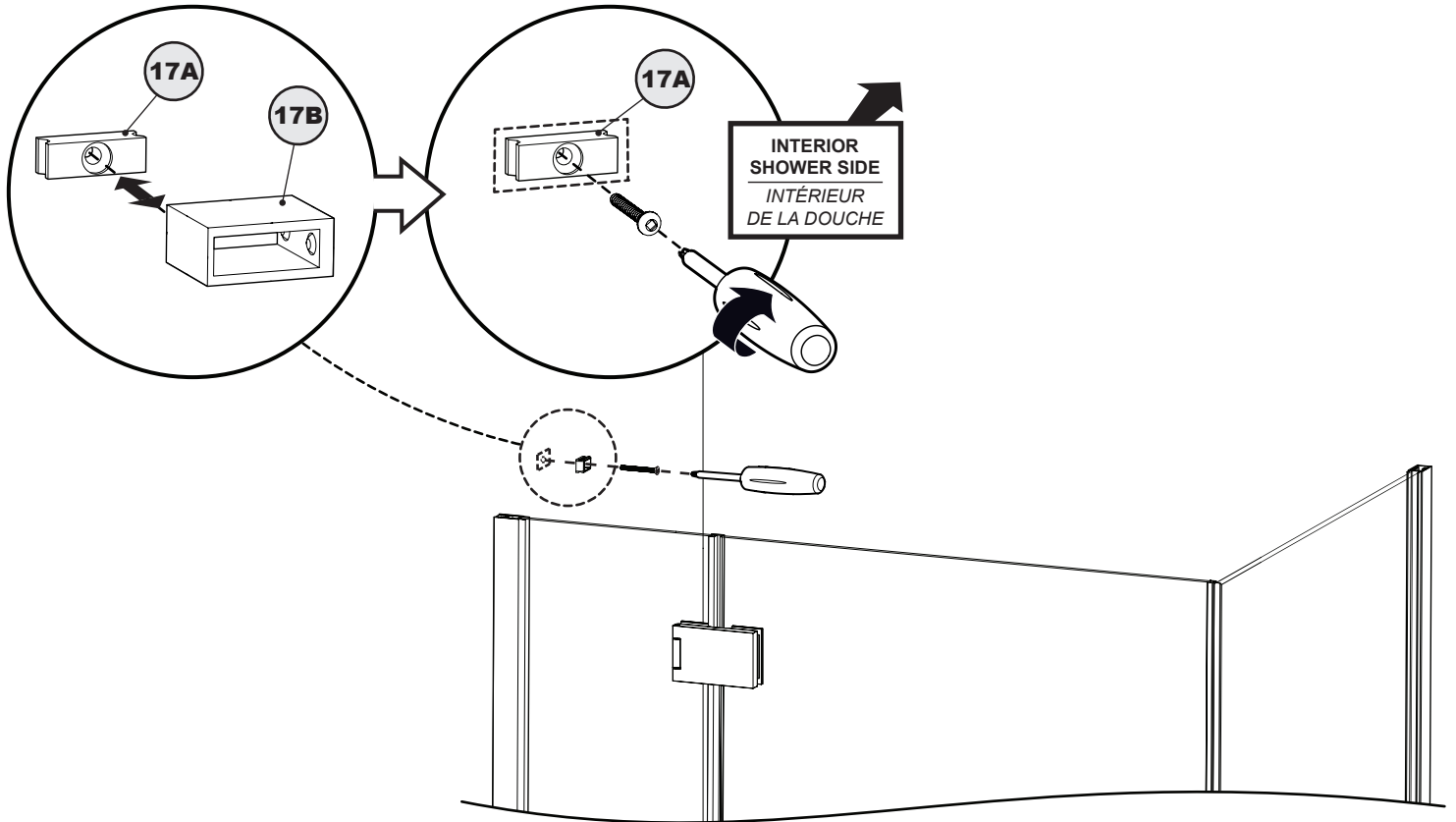


MARK THE WALL MOUNT BRACKET LOCATION AND MARK THE WALL MOUNT HOLE LOCATION
MARQUER LA POSITION DU SUPPORT MURAL ET MARQUER LE TROU DU SUPPORT MURAL

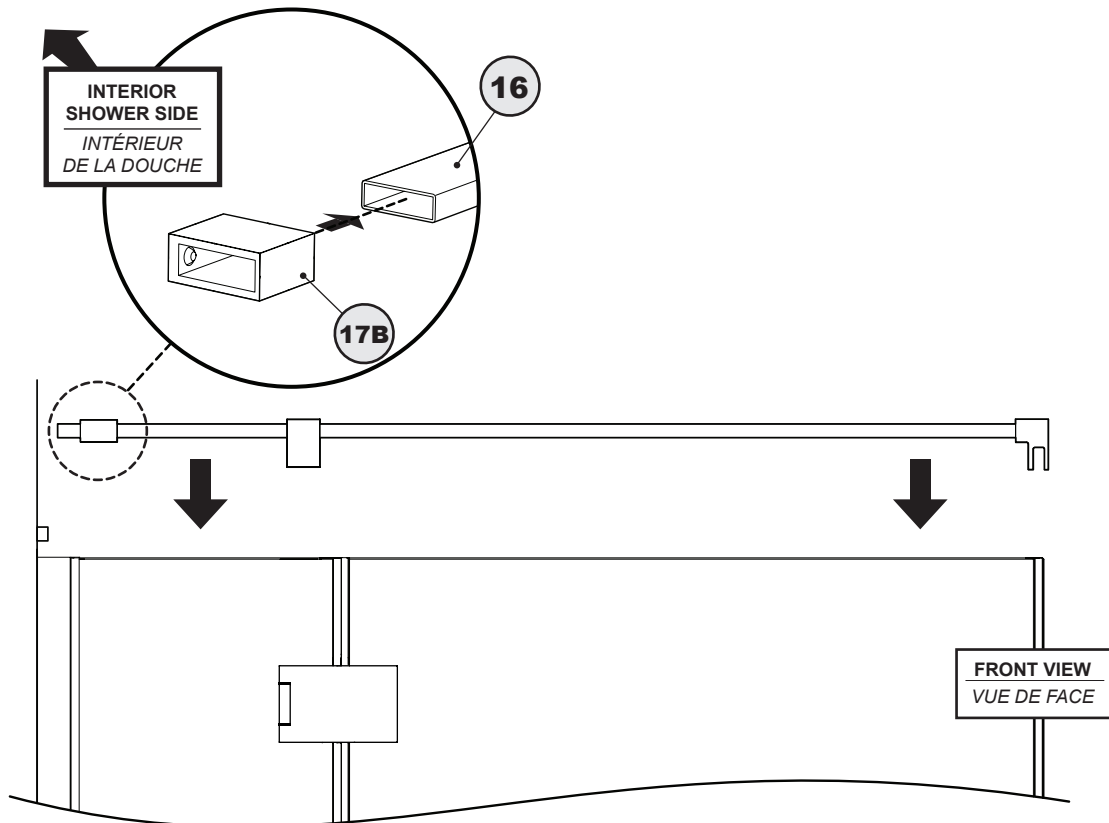


**INTERIOR
SHOWER SIDE
INTÉRIEUR
DE LA DOUCHE**

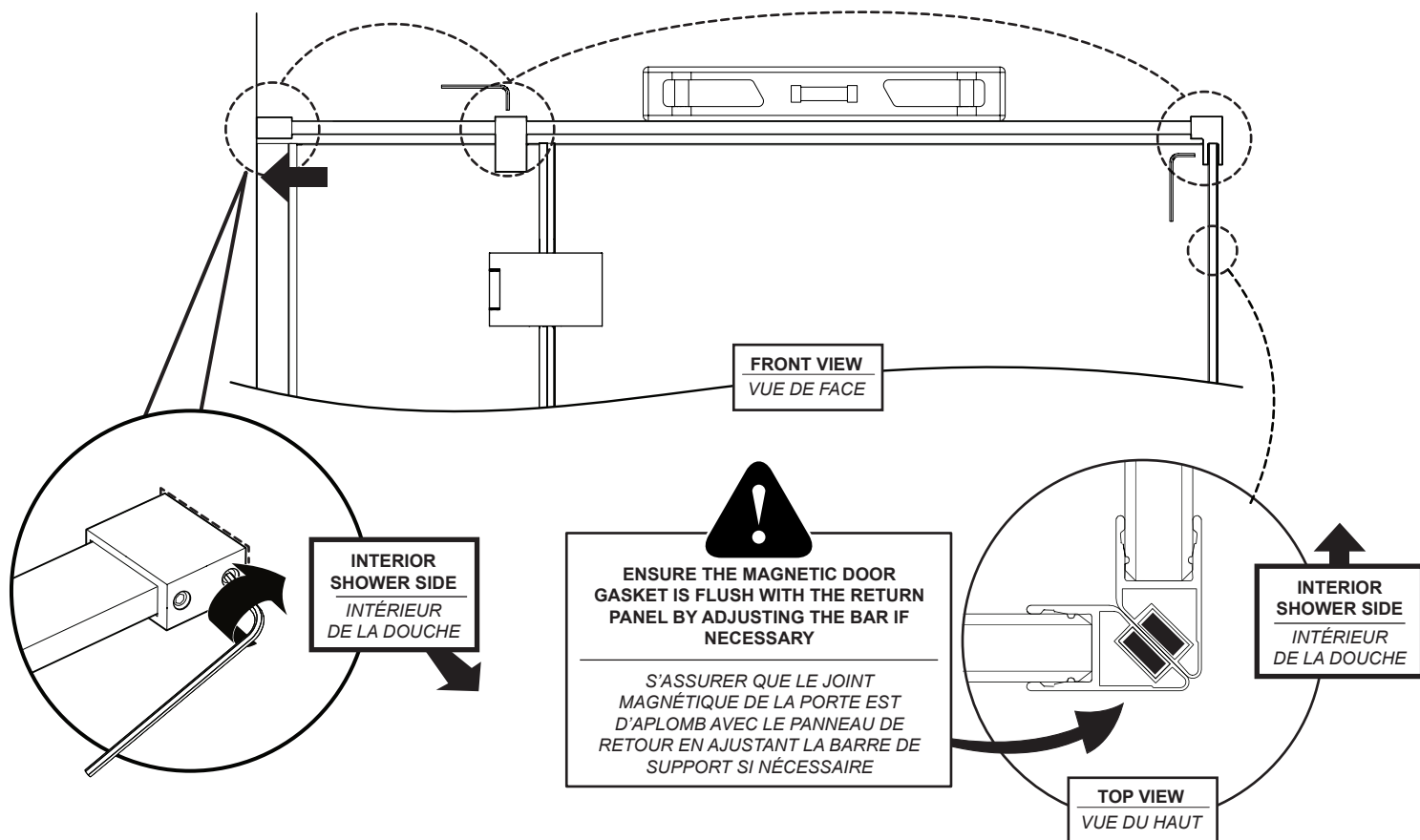
SECURE THE WALL BRACKET
SÉCURISER LA PLAQUE MURAL



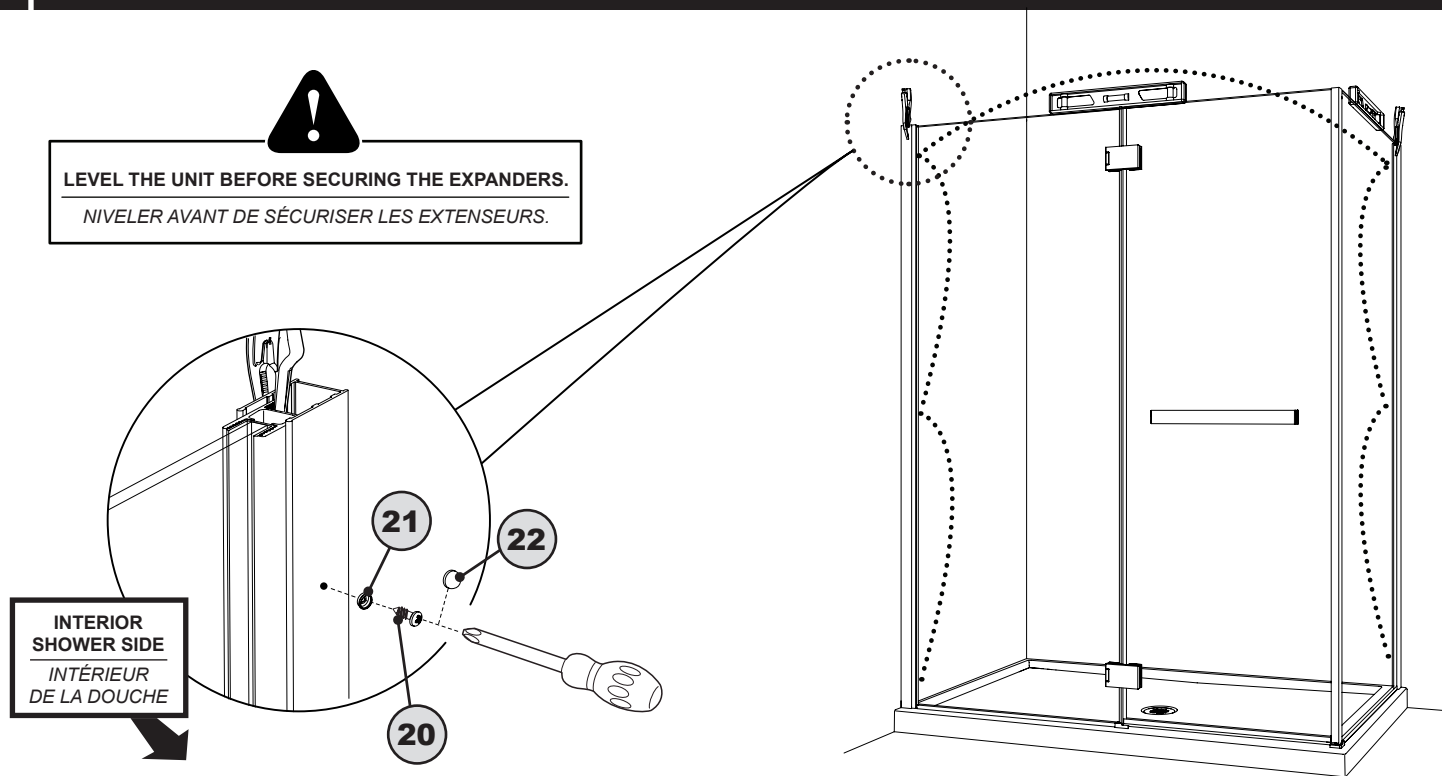
INSTALL THE SUPPORT BAR
INSTALLER LA BARRE DE SUPPORT



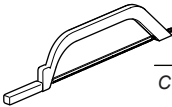
SECURE THE SUPPORT BAR
SÉCURISER LA BARRE DE SUPPORT

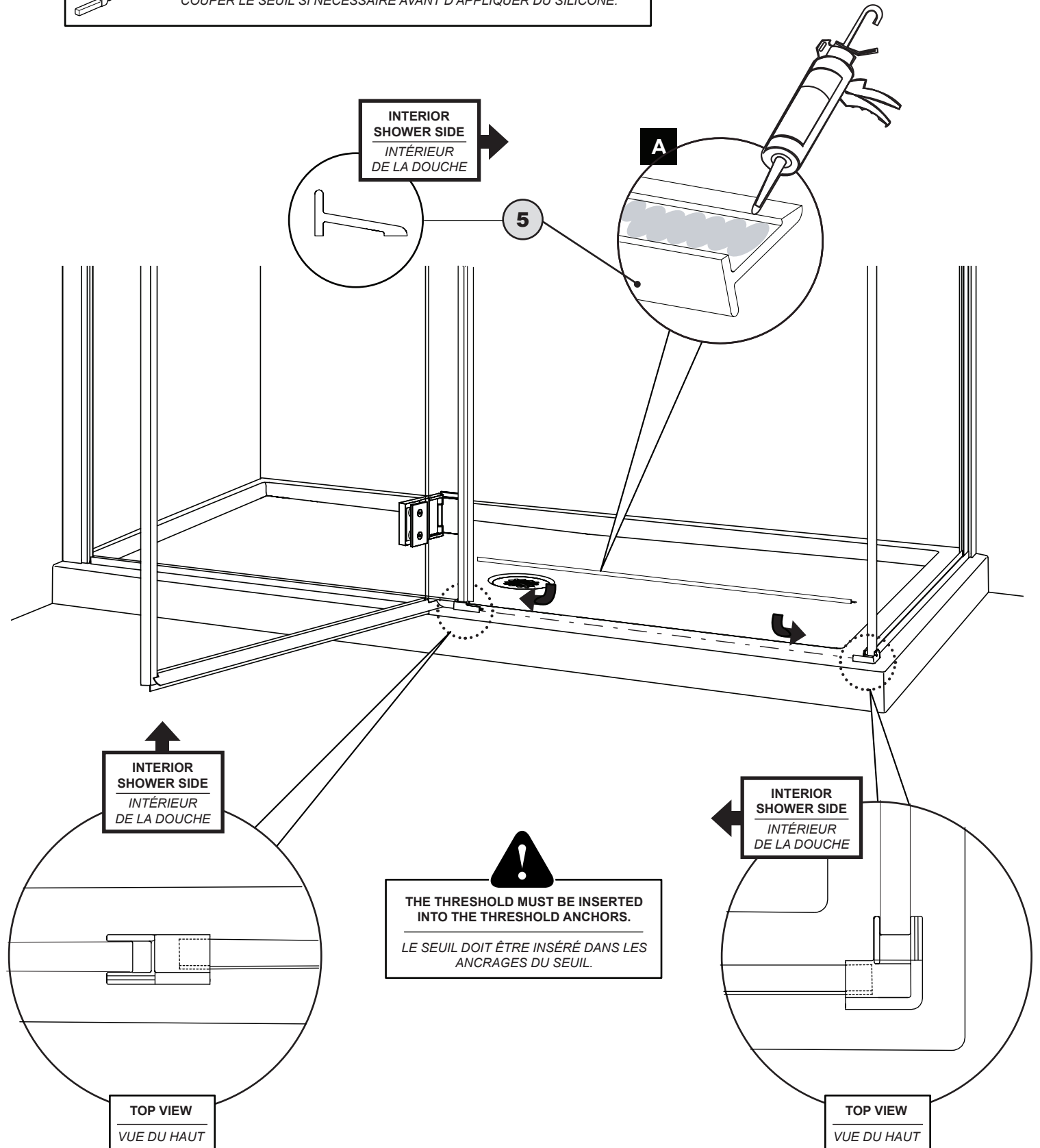


SECURE THE EXPANDERS
SÉCURISER LES EXTENSEURS





 **TRIM THRESHOLD IF NECESSARY BEFORE APPLYING SILICONE.**
COUPER LE SEUIL SI NÉCESSAIRE AVANT D'APPLIQUER DU SILICONE.





ONLY SEAL THE OUTSIDE OF THE UNIT. DO NOT APPLY SILICONE TO THE INSIDE OF THE SHOWER.
SCELLER SEULEMENT L'EXTÉRIEUR DE LA DOUCHE. NE PAS APPLIQUER LA SILICONE À L'INTÉRIEUR DE LA DOUCHE.

