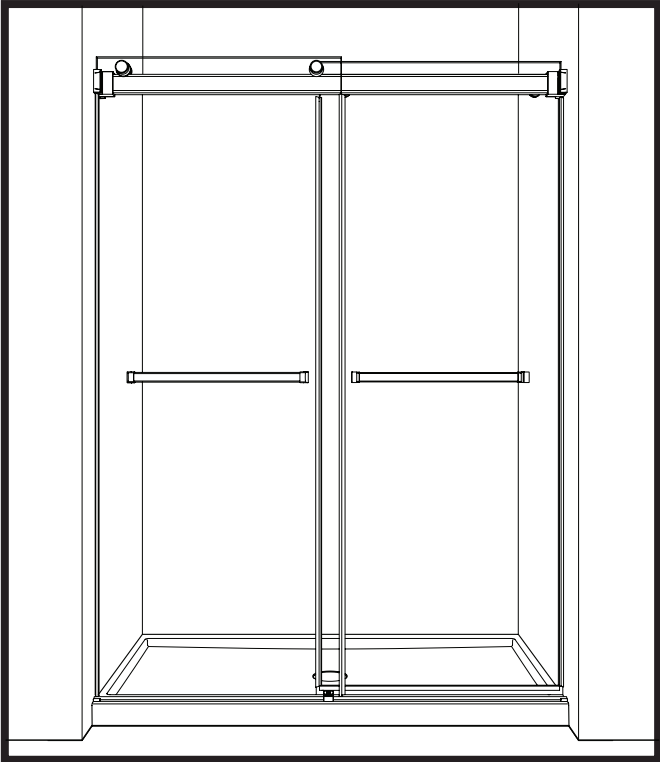
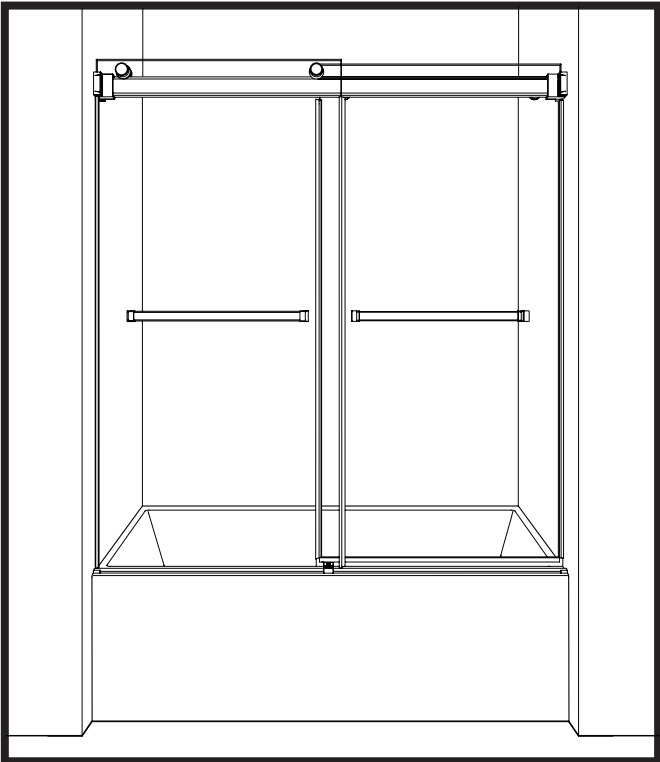


INSTALLATION MANUAL - *GUIDE D'INSTALLATION*

GS001



SHOWER / DOUCHE



TUB / BAIGNOIRE

Please keep this manual and product code number for future reference and for ordering replacement parts if necessary.

Veillez conserver ce manuel et le code de produit pour des références futures, et au besoin, la commande de pièces de rechange.

GENERAL INSTRUCTIONS

- Read this manual carefully and completely before proceeding.
- It is recommended that you wear safety glasses at all times during the installation.

En

INSTALLATION OVER CERAMIC TILES

- If your shower door is to be installed over ceramic tiles, the tiles should lay completely under the wall jamb.
- Silicone should be used to seal the gap where the ceramic tiles meet the fixed panel.

NOTICE

- Caulking: no sealant is required inside the shower, unless otherwise stated.
- Some models are equipped with clear sealing gaskets.

CARE FOR YOUR SHOWER DOOR

- Never use scouring powder pads or sharp instruments on metal pieces or glass panels. An occasional wiping down with a mild soap diluted in water is all that is needed to keep the panels and aluminum parts looking new.
- We recommend wiping the glass panels with a squeegee after each use.

INSTRUCTIONS GÉNÉRALES

- Lire attentivement et complètement le manuel d'installation avant de procéder.
- Il est recommandé de porter des lunettes de sécurité en tout temps lors de l'installation.

Fr

INSTALLATION SUR LES TUILES EN CÉRAMIQUE

- Si votre porte de douche doit être installée sur une bordure en céramique, le jambage doit reposer complètement sur cette dernière.
- Le calfeutrage doit être appliqué sur le côté extérieur de la douche où le panneau fixe rencontre la bordure en céramique.

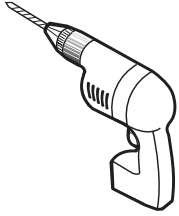
NOTE

- Calfeutrage: aucun scellant n'est nécessaire à l'intérieur de la douche.
- Certains modèles sont dotés de joints d'étanchéité clairs.

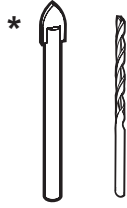
L'ENTRETIEN DE VOTRE DOUCHE

- Ne jamais utiliser de poudre ou de tampon à récurer, ni d'instrument tranchant sur les parties en métal ou en verre. De temps à autre, il suffit de nettoyer la porte avec une solution d'eau et un détergent doux pour conserver l'aspect neuf des panneaux de verre et du cadre en aluminium.
- Nous recommandons de passer une raclette de douche sur les panneaux de verre après chaque utilisation.

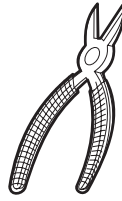
TOOLS REQUIRED / OUTILS REQUIS



DRILL
PERCEUSE



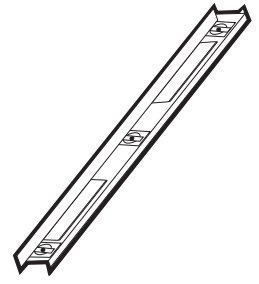
1/4" & 1/8" DRILL BITS
MÈCHE 1/4" & 1/8"



CUTTING PLIERS
PINCE COUPANTE



SCREWDRIVER
TOURNEVIS



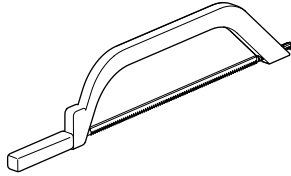
LEVEL
NIVEAU



PENCIL
CRAYON



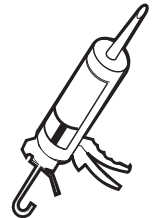
SAFETY GLASSES
LUNETTES DE SÉCURITÉ



HACKSAW
SCIE À MÉTAUX



MALLET
MAILLET



SILICONE
SCCELLANT

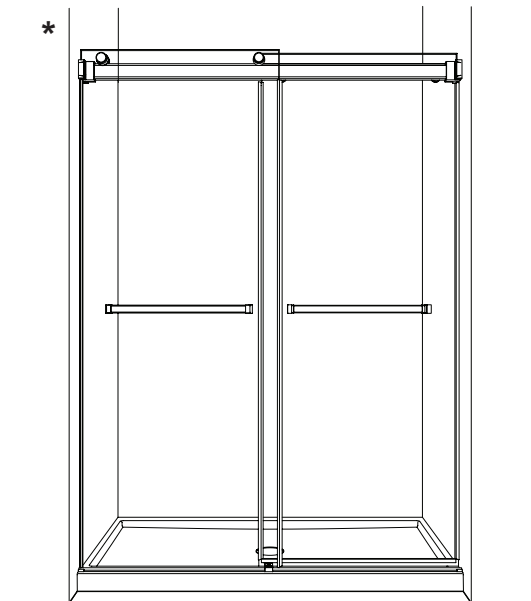
* Use a 1/4" drill bit for ceramic when drilling into ceramic tiles

* Utiliser une mèche de 1/4" destiné à la céramique lors du perçage des tuiles en céramique.

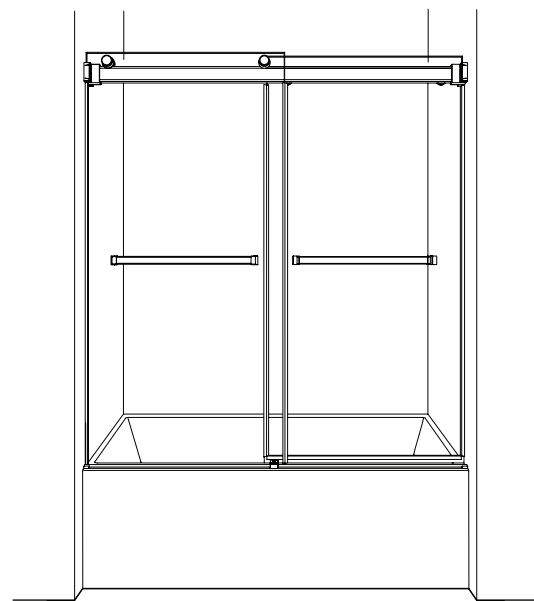
POSSIBLE CONFIGURATIONS / CONFIGURATIONS POSSIBLES

Please cross-check the labels from the packaging with the codes below to ensure you have the correct products.

Veillez vérifier que les étiquettes de la boîte d'emballage correspondent aux codes suivants pour s'assurer d'avoir les bons produits.



Reversible



Reversible

GEMINI

NGS1__-__-40

NGST60-__-40

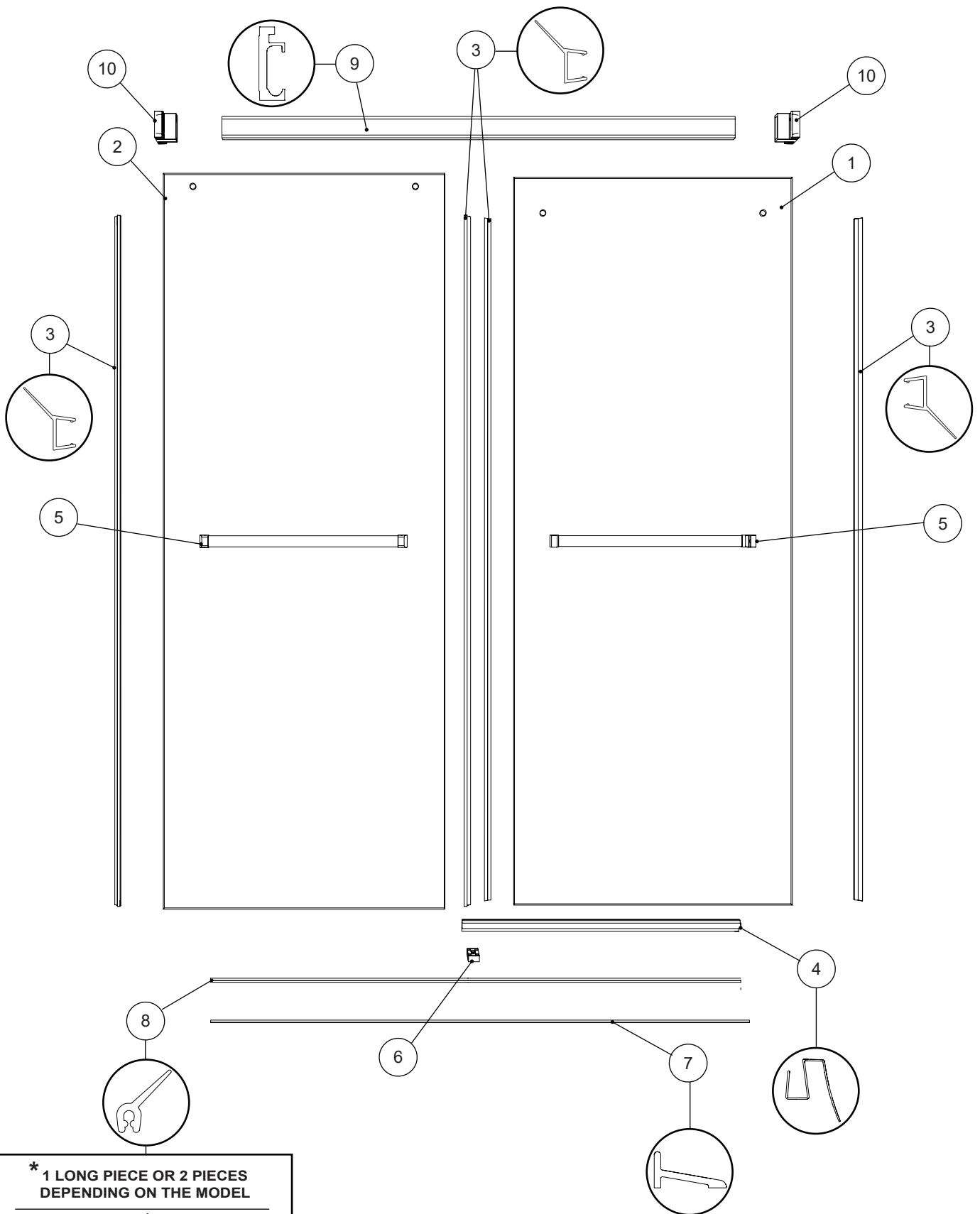
GEMINI PLUS

NPS1__-__-40

NPST60-__-40

* This configuration is illustrated in this manual. * Cette configuration est illustrée dans ce manuel.

PARTS LISTING / LISTE DES PIÈCES



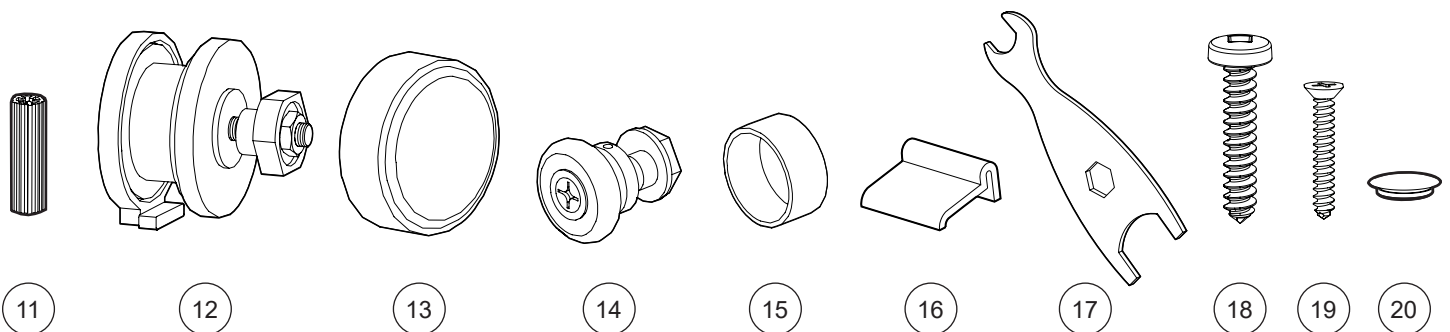
*** 1 LONG PIECE OR 2 PIECES
DEPENDING ON THE MODEL**

**1 LONGUE PIÈCE OU DEUX
PIÈCES DÉPENDS SELON LE MODÈLE**

GEMINI (6mm) HARDWARE LISTING / LISTE DE QUINCAILLERIE POUR GEMINI

ITEM	FLEURCO CODE	PARTS LISTING / LISTE DES PIÈCES	QTY
1		INTERIOR DOOR PANEL / PANNEAU DE PORTE INTÉRIEUR	1
2		EXTERIOR DOOR PANEL / PANNEAU DE PORTE EXTÉRIEUR	1
3	COEX-N400-80	SIDE DOOR GASKET / JOINT LATÉRAL DE LA PORTE	4
4	COEX-N510-40	BOTTOM DOOR GASKET / JOINT INFÉRIEUR POUR LA PORTE	1
5	NG/P-TOWELBAR**-XX	TOWEL BAR / PORTE-SERVIETTE	2
6	NG-B-GUIDE-XX	BOTTOM GUIDE / GUIDE INFÉRIEUR	1
7	PLAT-THRESH-XX-72	THRESHOLD / SEUIL	1
8	COEX-N415-40	*THRESHOLD GASKET (1 LONG PIECE OR 2 PIECES DEPENDING ON THE MODEL) JOINT DU SEUIL (1 LONGUE PIÈCE OU DEUX PIÈCES DÉPENDS SELON LE MODÈLE)	1 TO 2 1 À 2
9	NG-BAR**-XX	RUNNING RAIL / BARRE DE ROULEMENT	1
10	NG/P BRACKET-XX + NG-CATCHER	WALL MOUNT BRACKET / SUPPORT MURAL	2
ITEM		HARDWARE LISTING / LISTE DE QUINCAILLERIE	QTY
11		WALL PLUG / CHEVILLE	4
12	NG/P-EX-ROLLER-XX	EXTERIOR WHEEL / ROULETTE EXTÉRIEUR	2
13		EXTERIOR WHEEL CAP / CAPUCHON DE ROULETTE EXTÉRIEUR	2
14	NG/P-IN-ROLLER-XX	INTERIOR WHEEL / ROULETTE INTÉRIEUR	2
15		INTERIOR WHEEL CAP / CAPUCHON DE ROULETTE INTÉRIEUR	2
16	PENDCAP-XX	THRESHOLD ANCHOR / L'ANCRAGE DE SEUIL	2
17		KEY / CLÉ	1
18		PAN HEAD SCREW ST5X50mm / VIS À TÊTE CYLINDRIQUE ST5X50mm	4
19		FLAT HEAD SCREW ST3. 5X25mm / VIS À TÊTE PLATE ST3. 5X25mm	1
20		BOTTOM GUIDE CAP / CAPUCHON DU GUIDE INFÉRIEUR	1

PARTS LISTING / LISTE DES PIÈCES

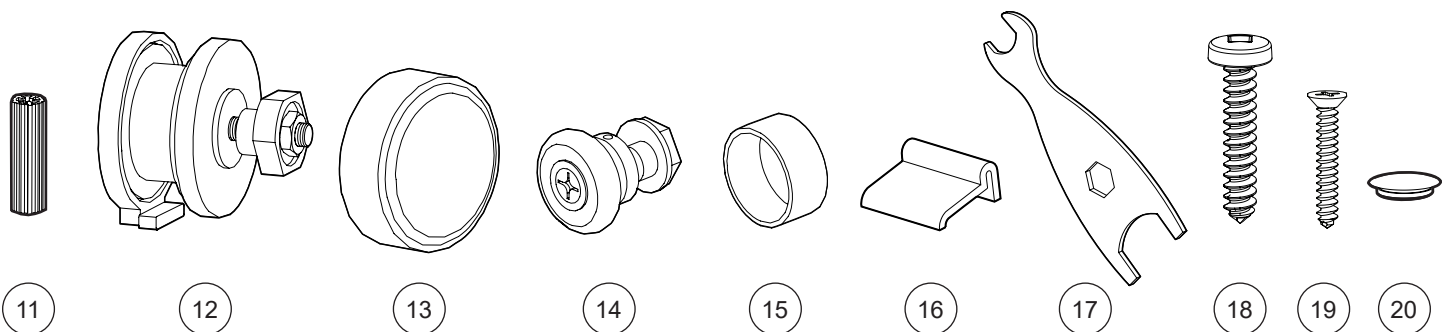


LEGEND / LÉGENDE
 XX = FINISH/FINI (11, 25, 33)
 ** = LENGTH / LONGUEUR (54, 60, 79, 86 ETC)
 ++ = CODE / CODE (AC, ABN)

GEMINI PLUS (10mm) HARDWARE LISTING / LISTE DE QUINCAILLERIE POUR GEMINI PLUS

ITEM	FLEURCO CODE	PARTS LISTING / LISTE DES PIÈCES	QTY
1		INTERIOR DOOR PANEL / PANNEAU DE PORTE INTÉRIEUR	1
2		EXTERIOR DOOR PANEL / PANNEAU DE PORTE EXTÉRIEUR	1
3	COEX-N430-75	SIDE DOOR GASKET / JOINT LATÉRAL DE LA PORTE	4
4	COEX-N420-30	BOTTOM DOOR GASKET / JOINT INFÉRIEUR POUR LA PORTE	1
5	NG/P-TOWELBAR**-XX	TOWEL BAR / PORTE-SERVIETTE	2
6	NP-B-GUIDE-XX	BOTTOM GUIDE / GUIDE INFÉRIEUR	1
7	PLAT-THRESH-XX-72	THRESHOLD / SEUIL	1
8	COEXN415-40	*THRESHOLD GASKET (1 LONG PIECE OR 2 PIECES DEPENDING ON THE MODEL) JOINT DU SEUIL (1 LONGUE PIÈCE OU DEUX PIÈCES DÉPENDS SELON LE MODÈLE)	1 TO 2 1 À 2
9	NP-BAR**-XX	RUNNING RAIL / BARRE DE ROULEMENT	1
10	NG/P BRACKET-XX + NP-CATCHER	WALL MOUNT BRACKET / SUPPORT MURAL	2
ITEM		HARDWARE LISTING / LISTE DE QUINCAILLERIE	QTY
11		WALL PLUG / CHEVILLE	4
12	NG/P-EX-ROLLER-XX	EXTERIOR WHEEL / ROULETTE EXTÉRIEUR	2
13		EXTERIOR WHEEL CAP / CAPUCHON DE ROULETTE EXTÉRIEUR	2
14	NG/P-IN-ROLLER-XX	INTERIOR WHEEL / ROULETTE INTÉRIEUR	2
15		INTERIOR WHEEL CAP / CAPUCHON DE ROULETTE INTÉRIEUR	2
16	PENDCAP-XX	THRESHOLD ANCHOR / L'ANCRAGE DE SEUIL	2
17		KEY / CLÉ	1
18		PAN HEAD SCREW ST5X50mm / VIS À TÊTE CYLINDRIQUE ST5X50mm	4
19		FLAT HEAD SCREW ST3. 5X25mm / VIS À TÊTE PLATE ST3. 5X25mm	1
20		BOTTOM GUIDE CAP / CAPUCHON DU GUIDE INFÉRIEUR	1

PARTS LISTING / LISTE DES PIÈCES

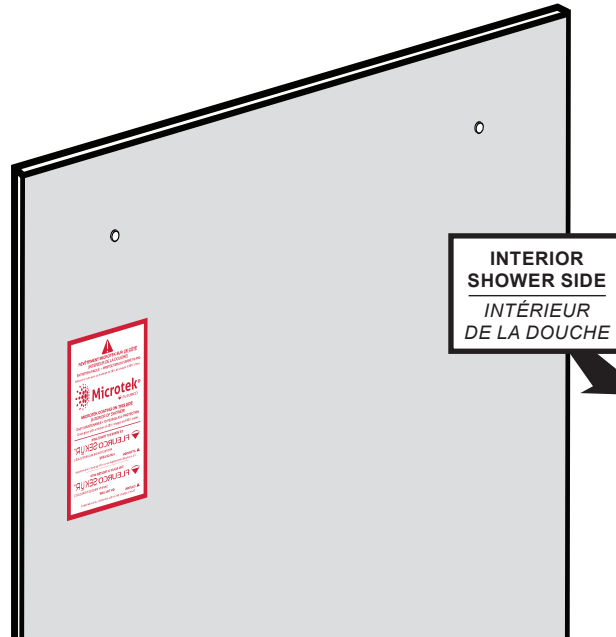


LEGEND / LÉGENDE
 XX = FINISH/FINI (11, 25, 33)
 ** = LENGTH / LONGUEUR (54, 60, 79, 86 ETC)
 ++ = CODE / CODE (AC, ABN)

DETECTING THE S.R.T SIDE ON THE GLASS / DÉTECTER LE CÔTÉ S.R.É SUR LE VERRE

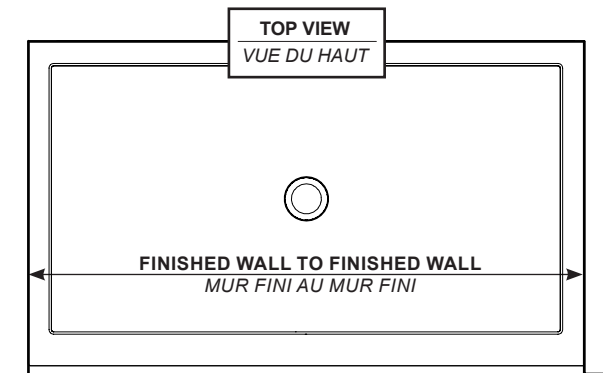
The panels are treated differently on each side. Locate the Microtek and S.R.T label that is installed on the MICROTEK side (the INTERIOR side of the shower). Remove the sticker at the end of the installation.

Les panneaux ont un traitement différent sur chaque côté. Localiser l'étiquette Microtek et S.R.É qui est installée sur le côté du MICROTEK (la face INTÉRIEURE de la douche). Retirer l'étiquette à la fin de l'installation.



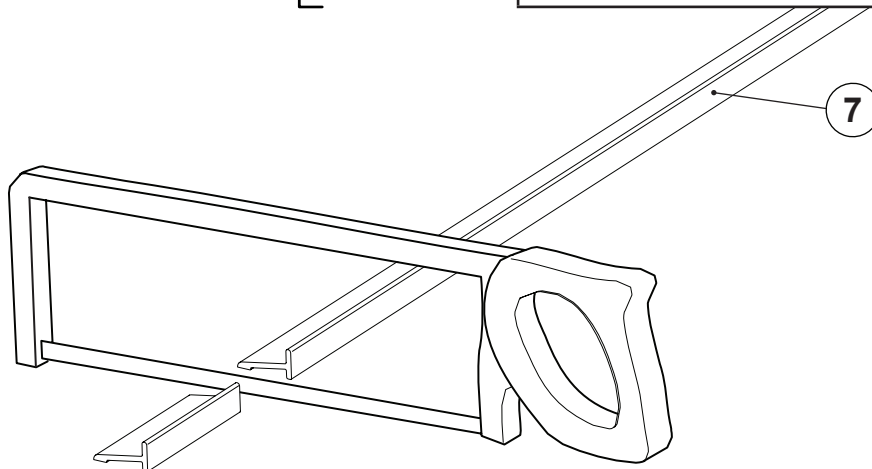
1

CUT THE LENGTH OF THE THRESHOLD / COUPER LA LONGUEUR DU SEUIL

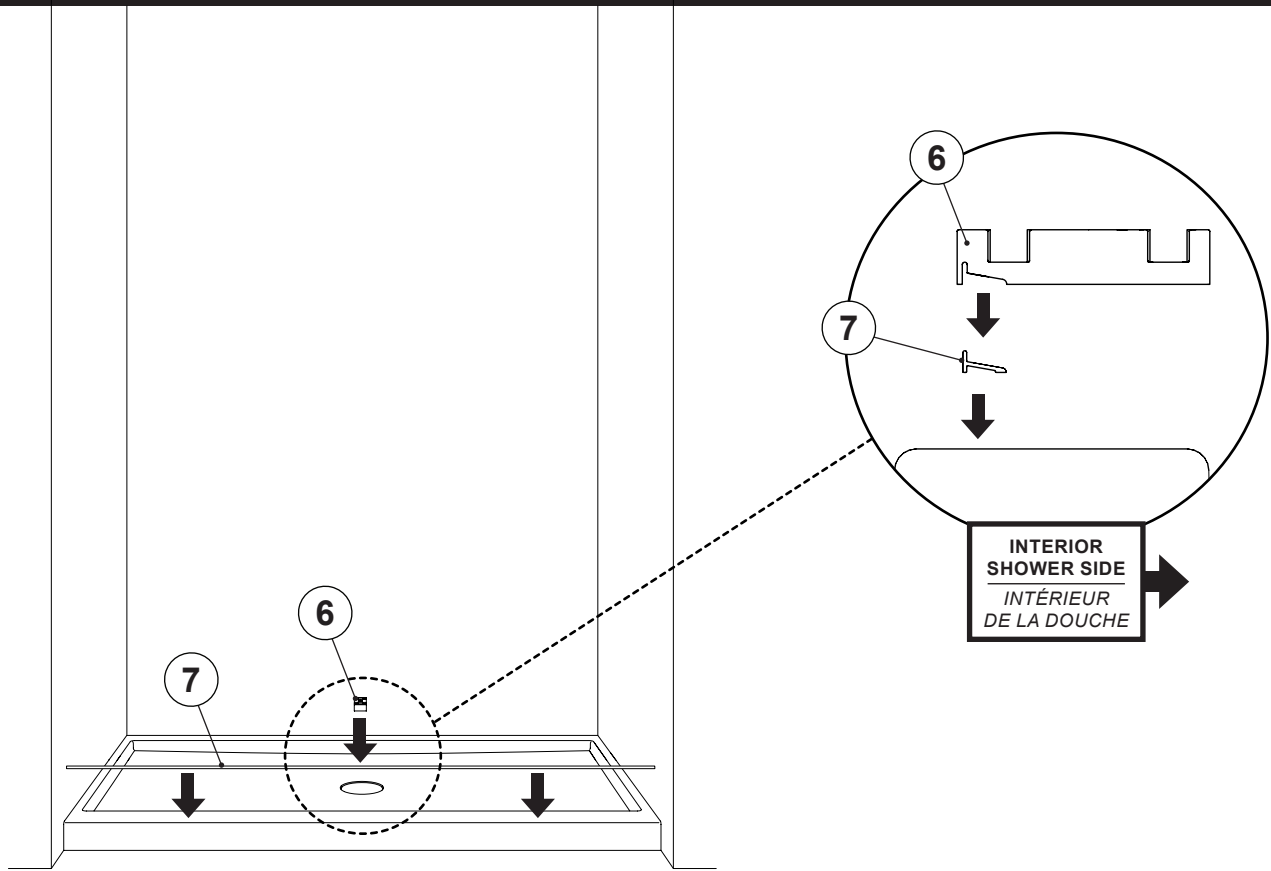


FORMULA / FORMULE

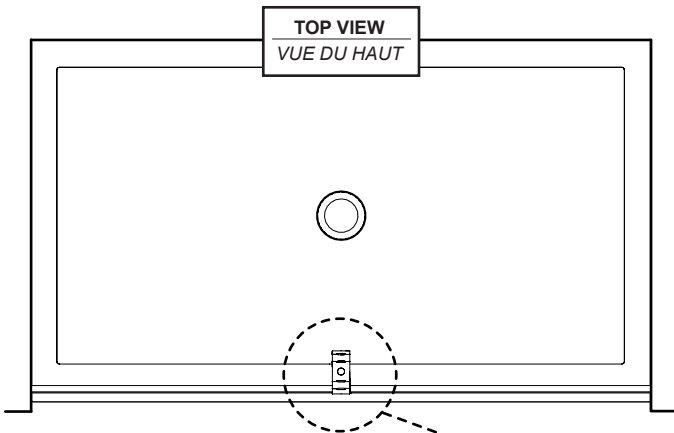
THRESHOLD = FINISHED WALL TO FINISHED WALL
SEUIL = MUR FINI AU MUR FINI



2 TEMPORARILY PLACE THE THRESHOLD AND BOTTOM GUIDE ON THE BASE
 PLACER LE SEUIL ET LE GUIDE DU BAS SUR LA BASE TEMPORAIREMENT

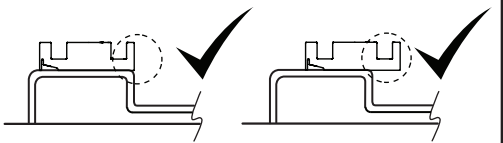


3 ADJUST THE BOTTOM GUIDE ON THE BASE
 ADJUSTER LE GUIDE INFÉRIEUR SUR LA BASE



Suggested installation for better performance.

Installation suggérée pour une meilleure performance.



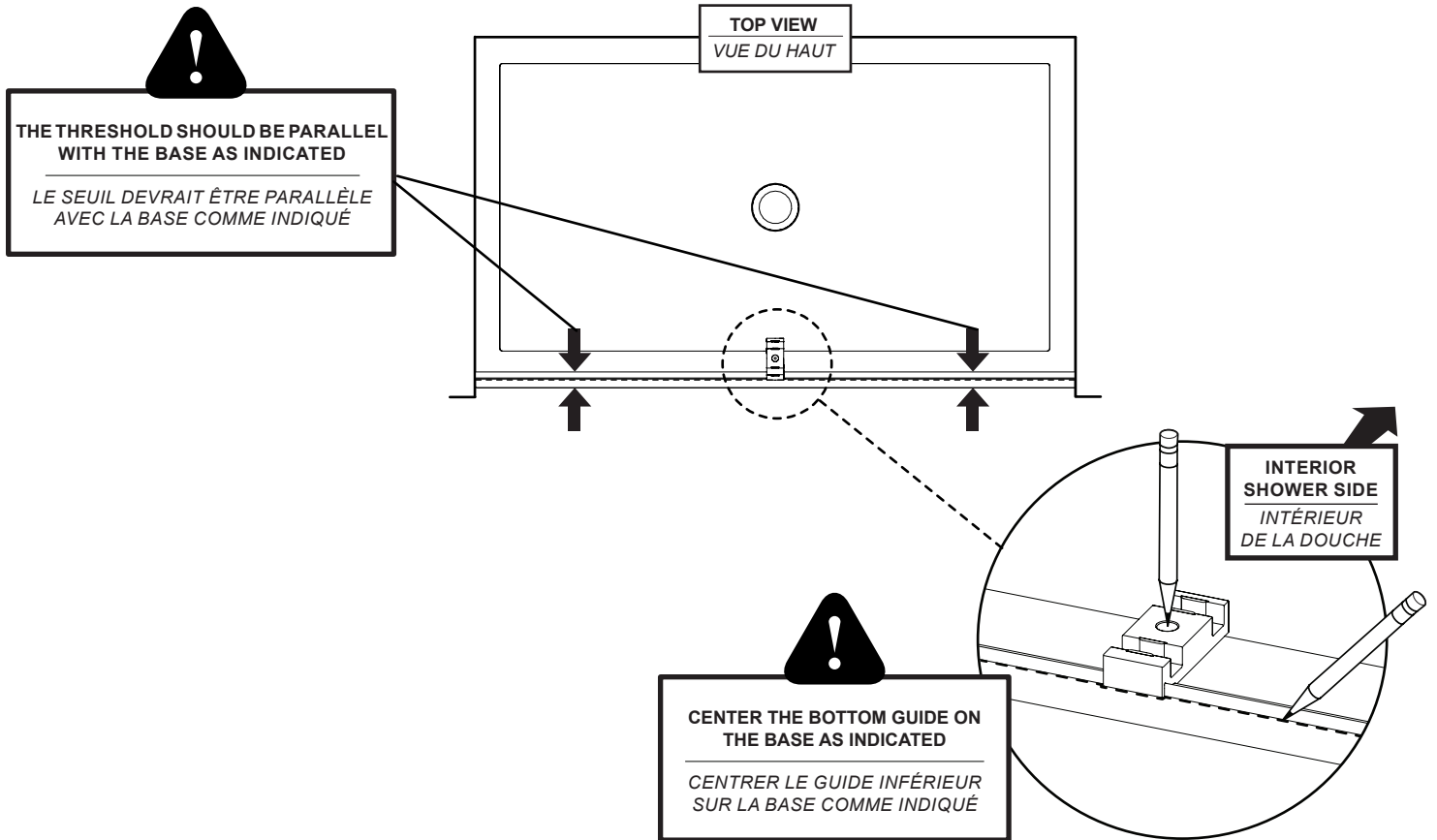
SIDE VIEW / VUE LATÉRALE

The bottom guide can hang off the base as long as it can be well fastened and is towards the inside of the shower.

Le guide inférieur peut dépasser la base en autant qu'il puisse être bien fixé et vers l'intérieur de la douche.

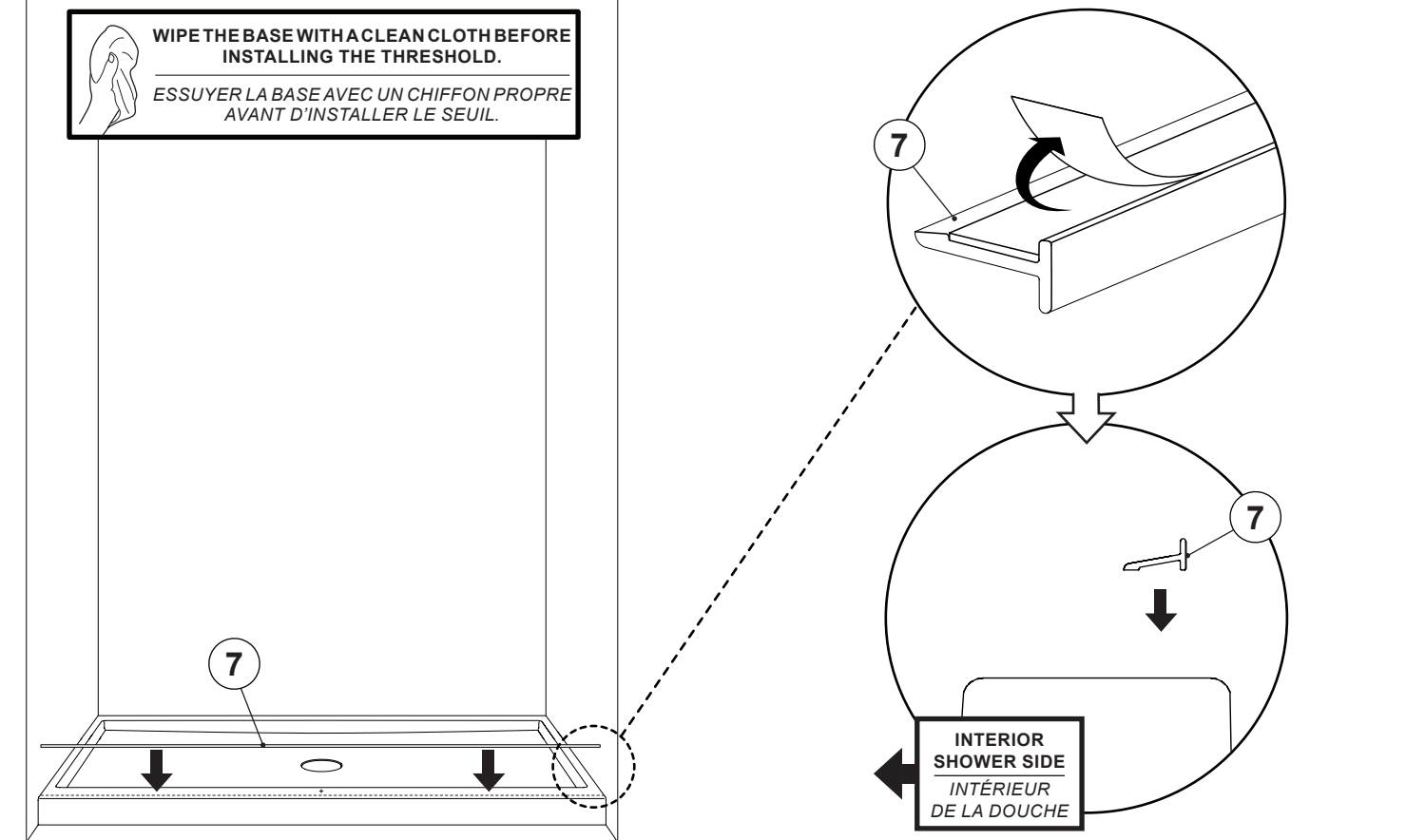
4

MARK THE PLACEMENT OF THE THRESHOLD AND BOTTOM GUIDE
MARQUER L'EMPLACEMENT DU SEUIL ET DU GUIDE INFÉRIEUR



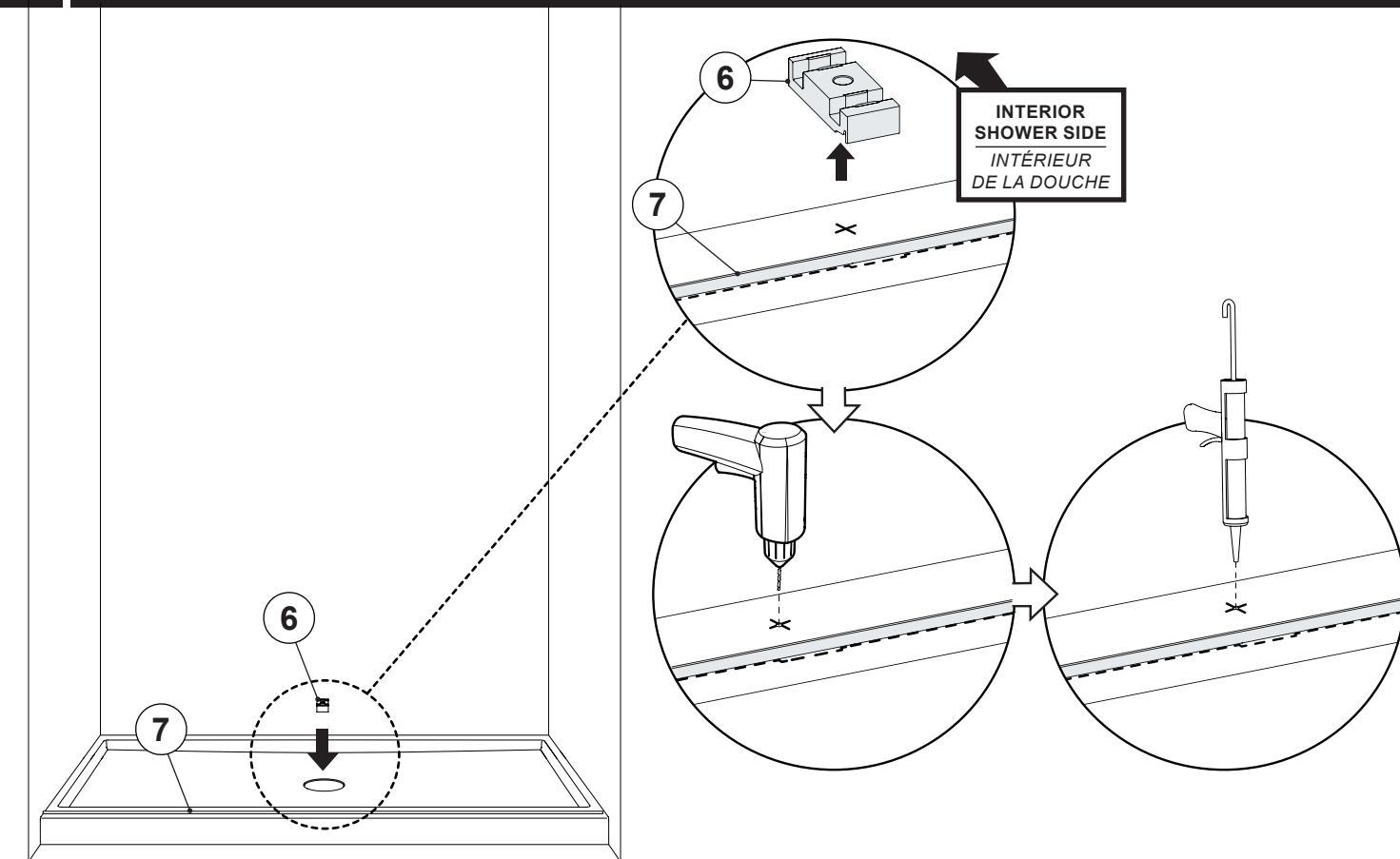
5

INSTALL THE THRESHOLD ON THE LOCATION MARKED PREVIOUSLY
INSTALLER LE SEUIL SUR LA PLACE MARQUÉE PRÉCÉDEMMENT



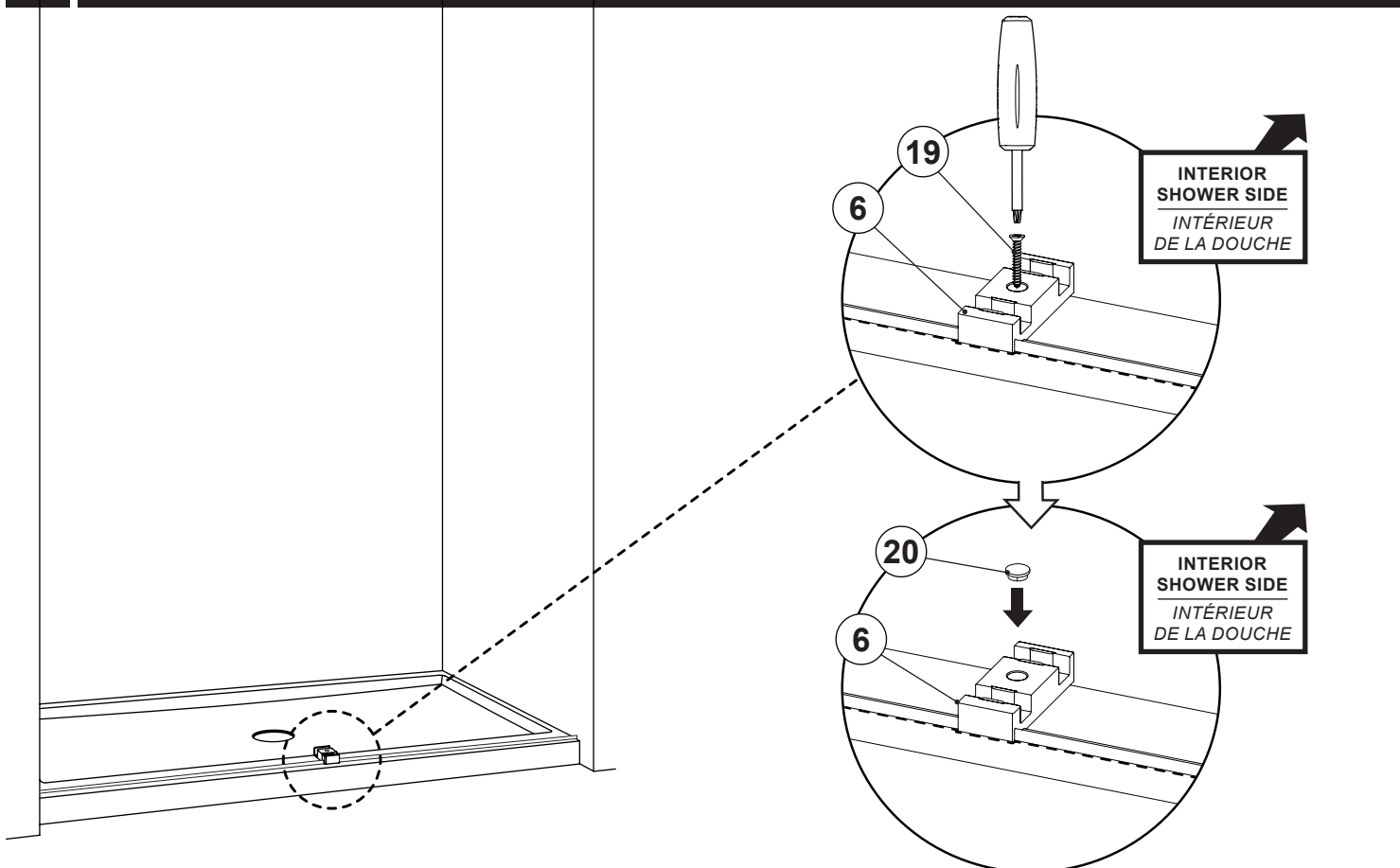
6

DRILL AND SILICONE THE BOTTOM GUIDE PLACEMENT
PERCER ET CALFEUTRER L'EMPLACEMENT DU GUIDE INFÉRIEUR



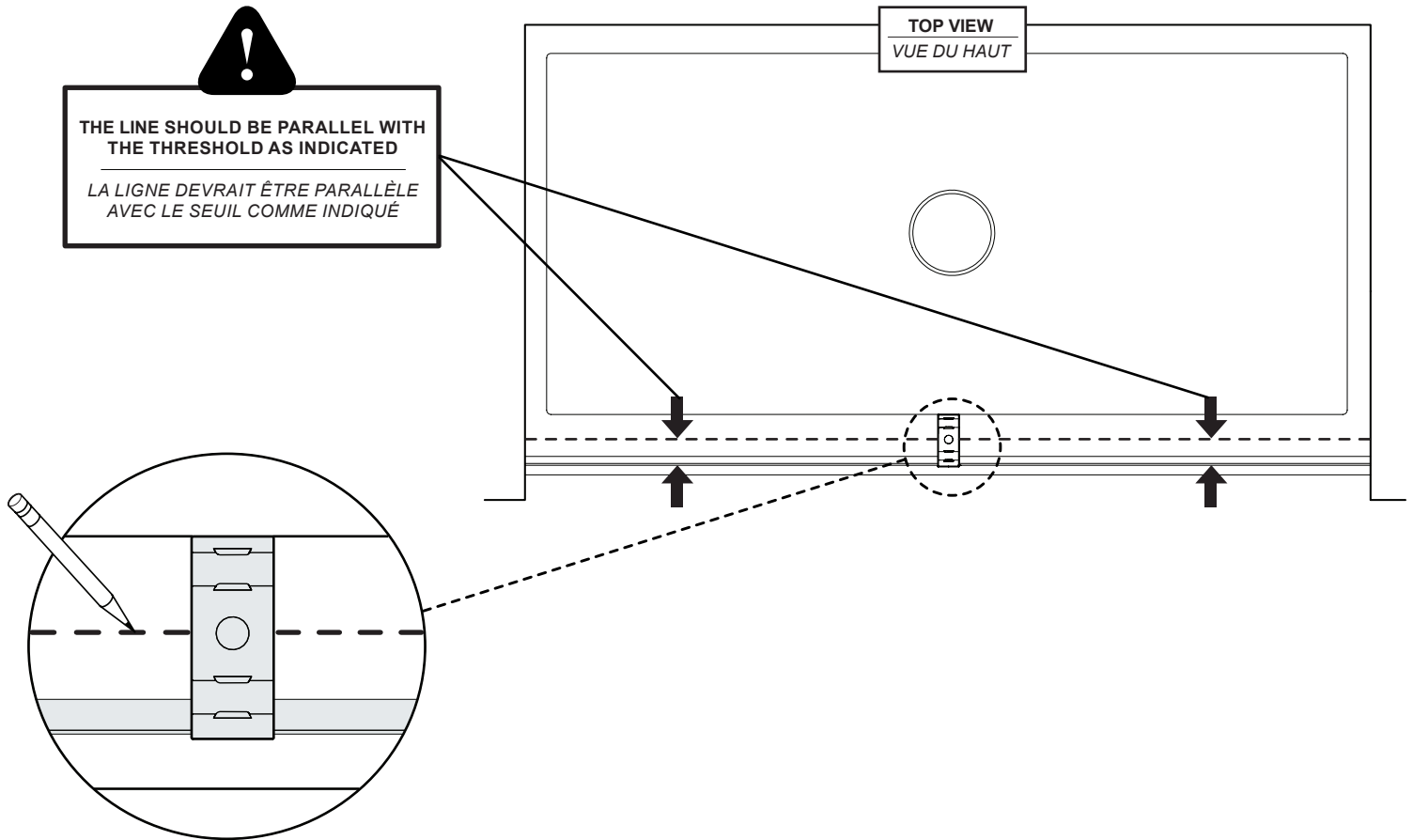
7

INSTALL THE BOTTOM GUIDE
INSTALLER LE GUIDE INFÉRIEUR



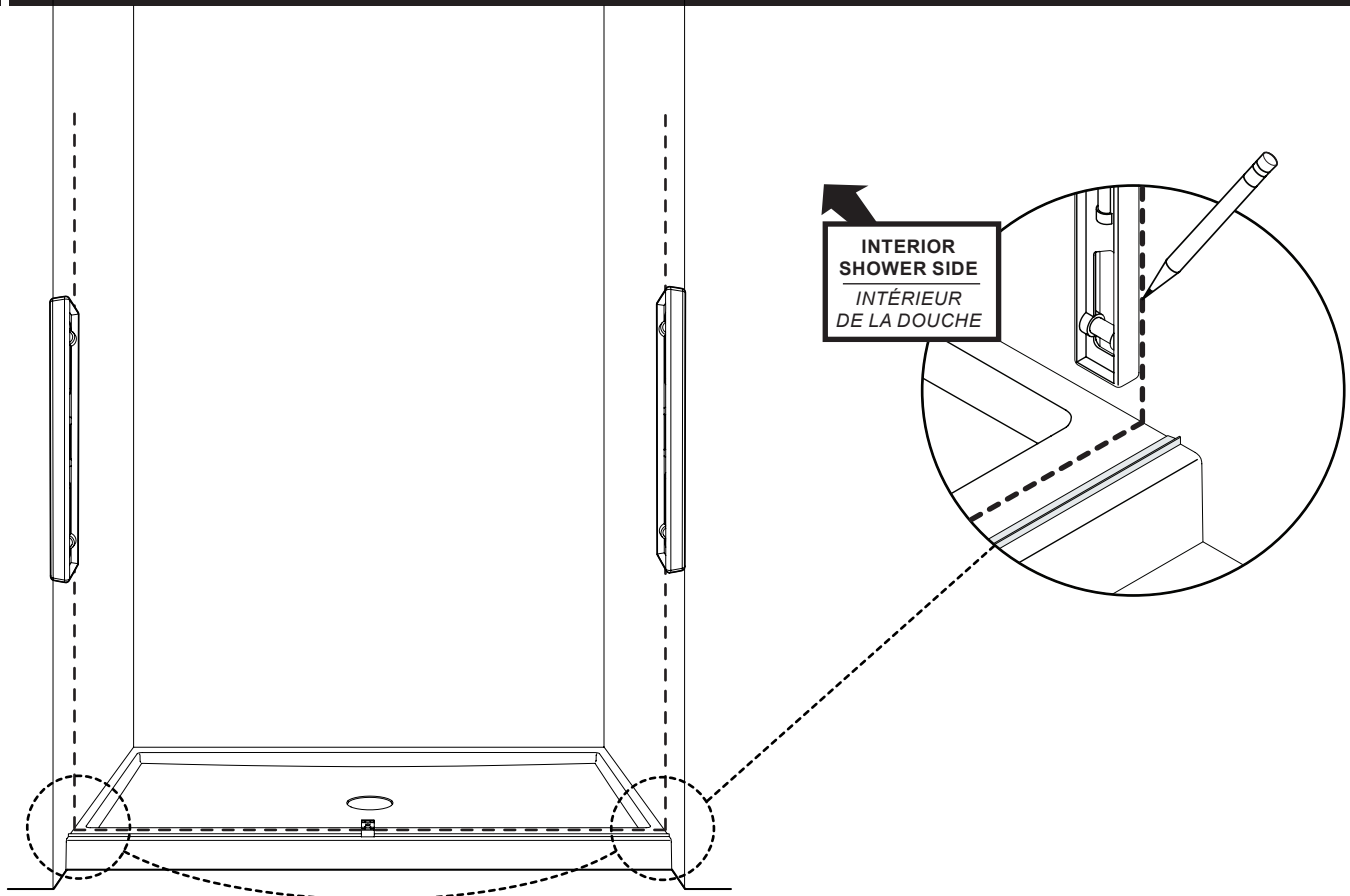
8

DRAW A PARALLEL LINE ALONG THE BASE USING THE BOTTOM GUIDE CENTER AS REFERENCE
TRACER UNE LIGNE LE LONG DE LA BASE EN UTILISANT LE CENTRE DU GUIDE INFÉRIEUR COMME RÉFÉRENCE

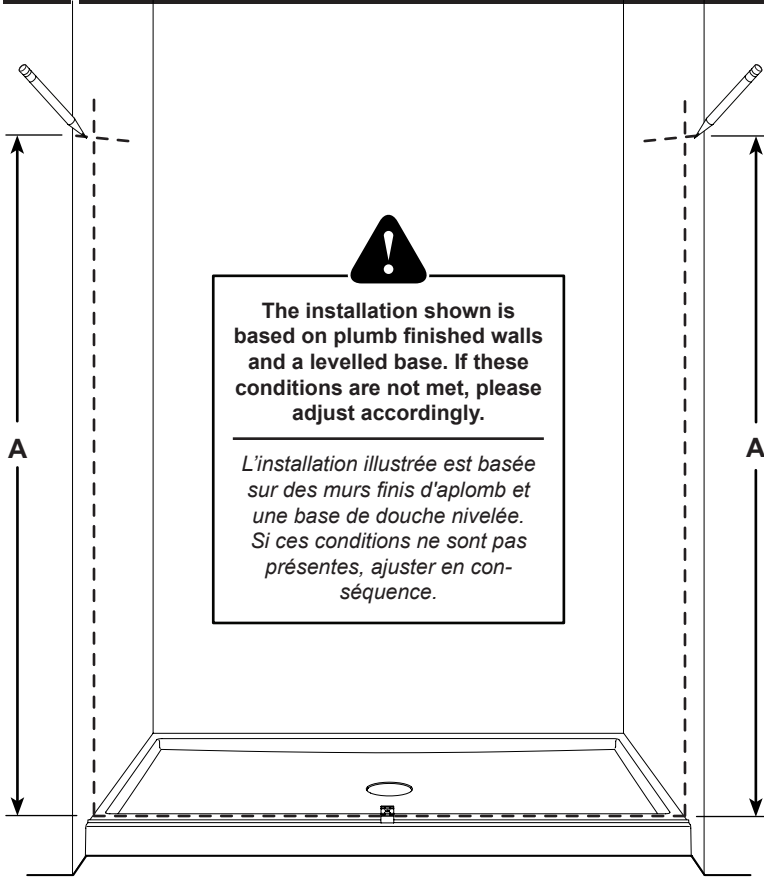


9


DRAW A LINE ALONG THE WALL ON BOTH SIDE USING A LEVEL
TRACER UNE LIGNE LE LONG DU MUR DE CHAQUE CÔTÉ À L'AIDE D'UN NIVEAU




**10 MARK THE PLACEMENT LINE FOR THE WALL MOUNT BRACKET ON THE WALL
MARQUER LA LIGNE DE PLACEMENT POUR LES SUPPORTS MURAUX SUR LE MUR**



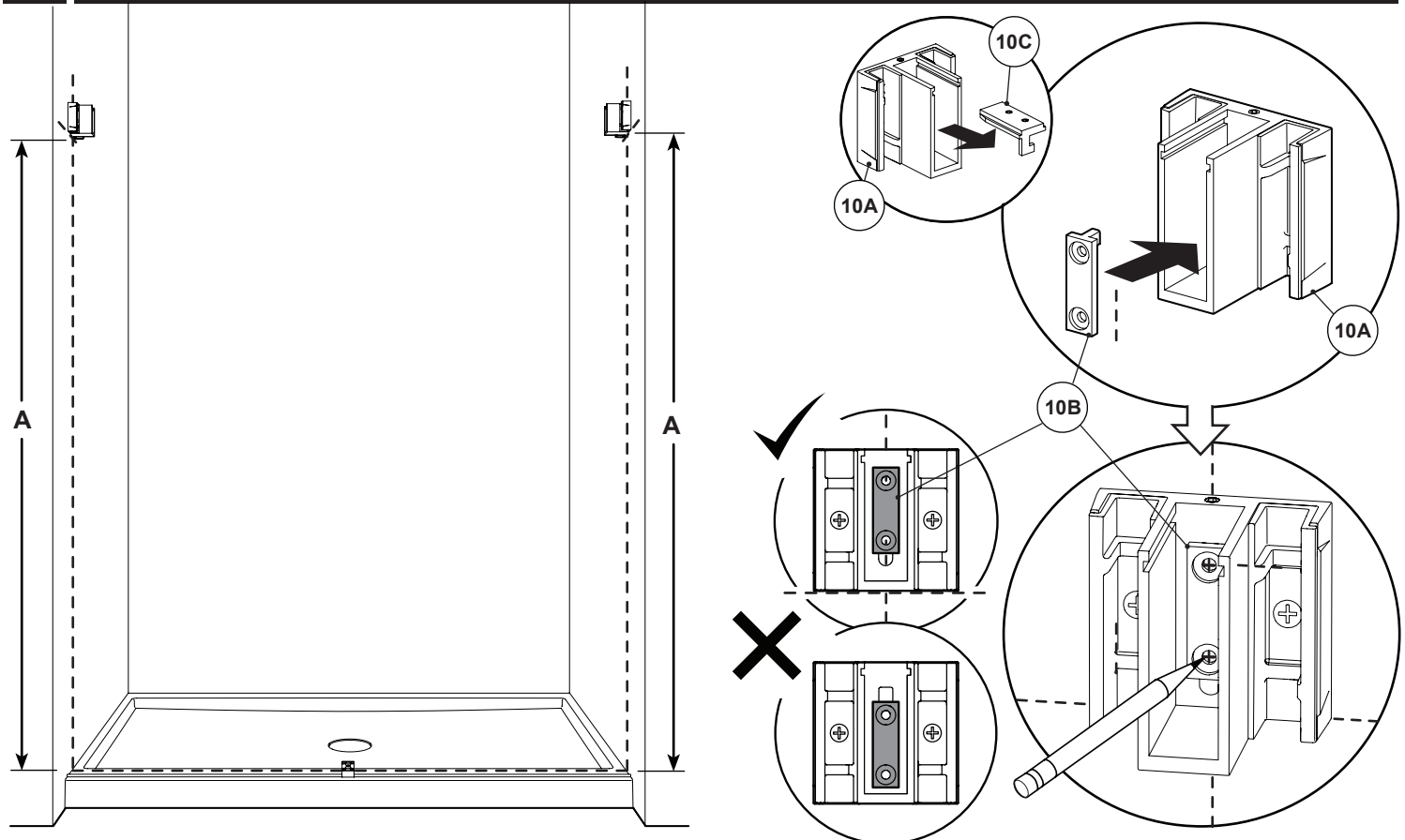
TUB / BAIGNOIRE

 UNIT HEIGHT HAUTEUR DE L'UNITÉ	A MEASURE FROM BASE TO LOCATE THE WALL MOUNT BRACKETS. MESURER À PARTIR DE LA BASE POUR LOCALISER LES SUPPORT MURAUX.
60"	55 1/4"
66"	61 1/4"

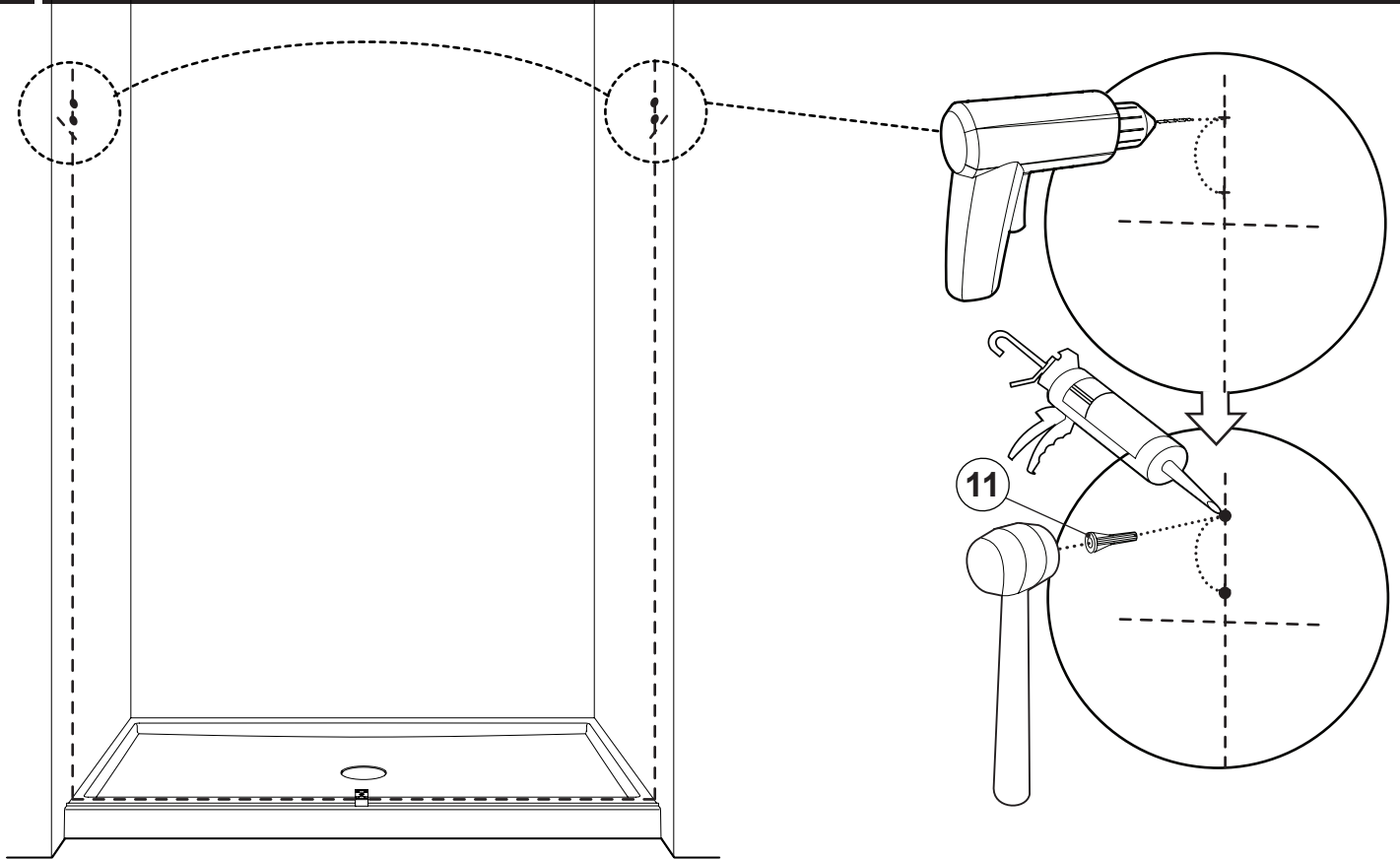
SHOWER / DOUCHE

 UNIT HEIGHT HAUTEUR DE L'UNITÉ	A MEASURE FROM BASE TO LOCATE THE WALL MOUNT BRACKETS. MESURER À PARTIR DE LA BASE POUR LOCALISER LES SUPPORT MURAUX.
75"	70 1/4"
79"	74 1/4"

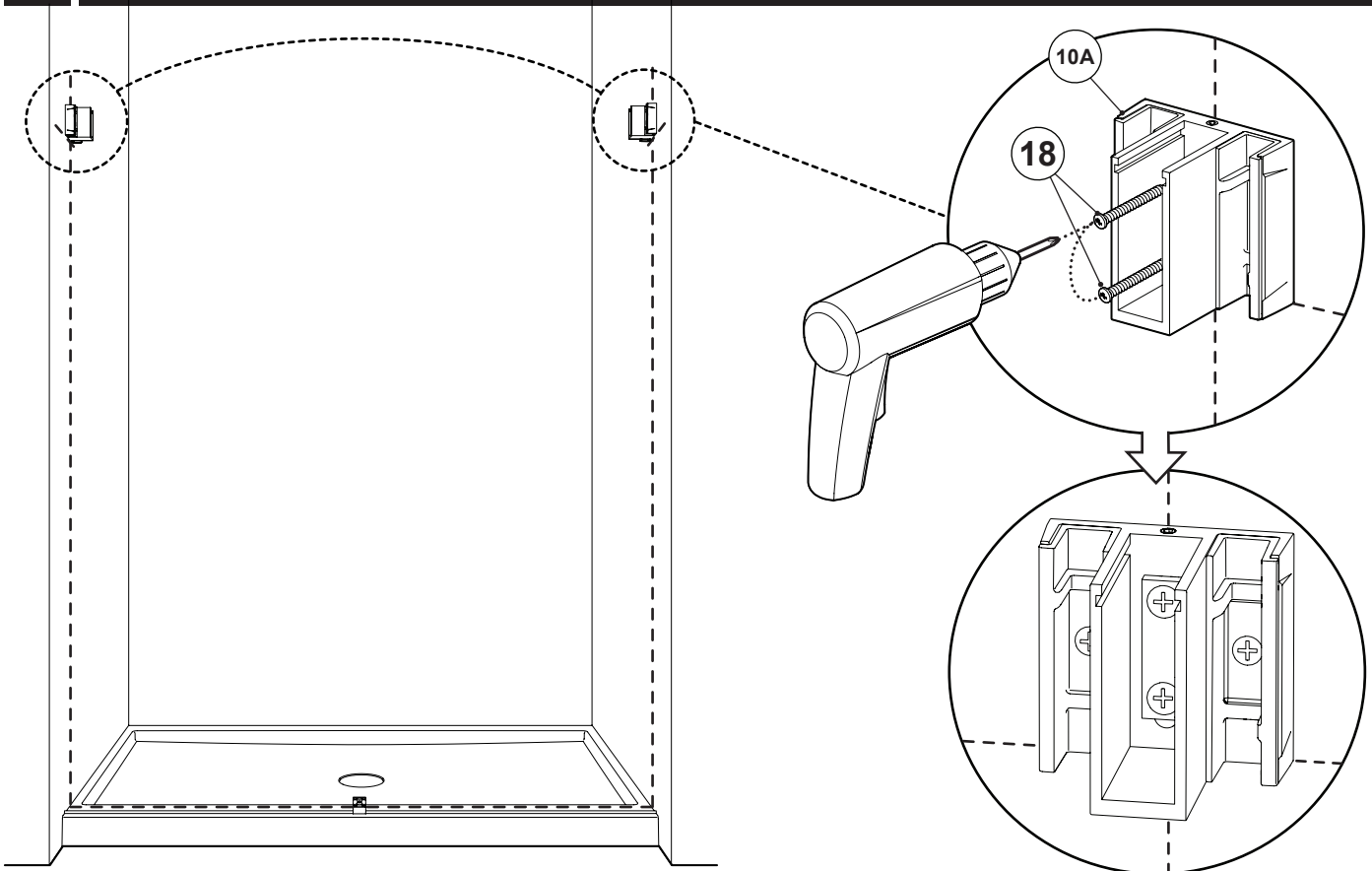
**11 PLACE THE WALL MOUNT BRACKETS ON THE WALL AND MARK THE HOLE LOCATION
PLACER LES SUPPORTS MURAUX SUR LE MUR ET MARQUER L'EMPLACEMENT DES TROUS**



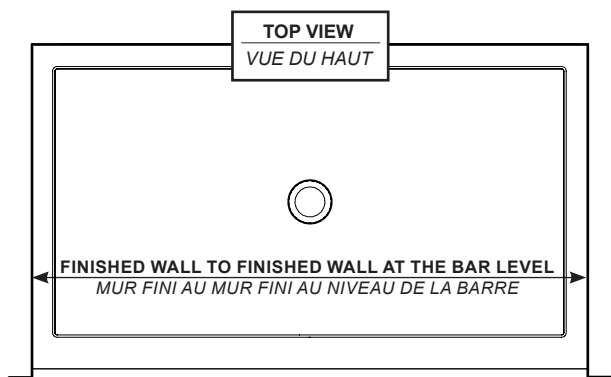
12 DRILL, APPLY SILICONE & INSERT THE WALL PLUGS
PERCER, APPLIQUER DU SILICONE ET INSÉRER LES CHEVILLES



13 SECURE THE WALL MOUNT BRACKETS TO THE WALL
SÉCURISER LES SUPPORTS MURAUX AU MUR



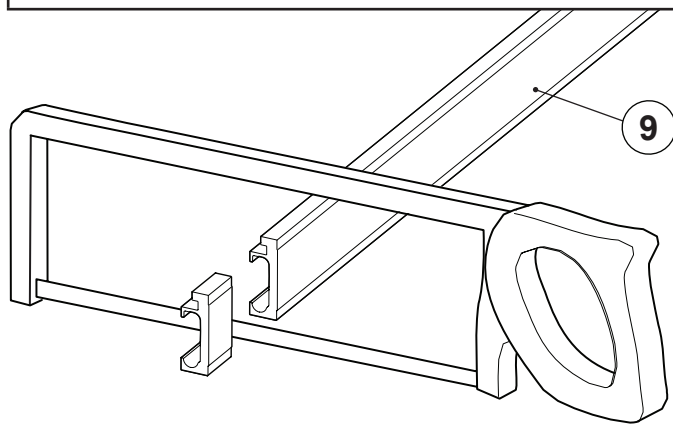
**CALCULATE THE LENGTH OF THE RUNNING RAIL REQUIRED USING THE FORMULA PROVIDED
CALCULER LA LONGUEUR DE LE RAIL DE ROULEMENT REQUISE EN UTILISANT LA FORMULE FOURNIE**



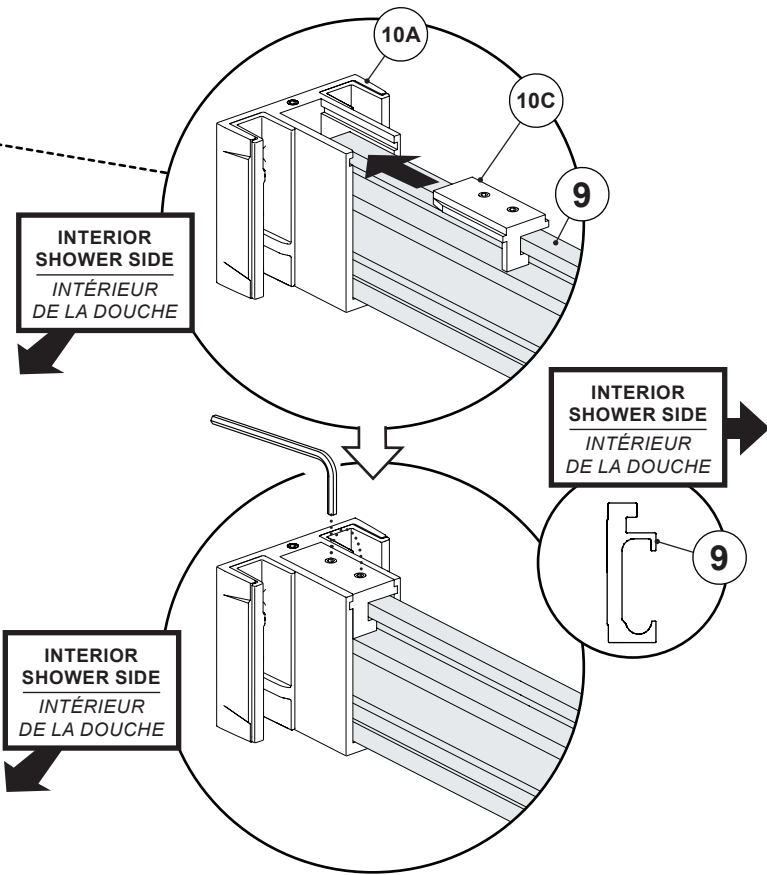
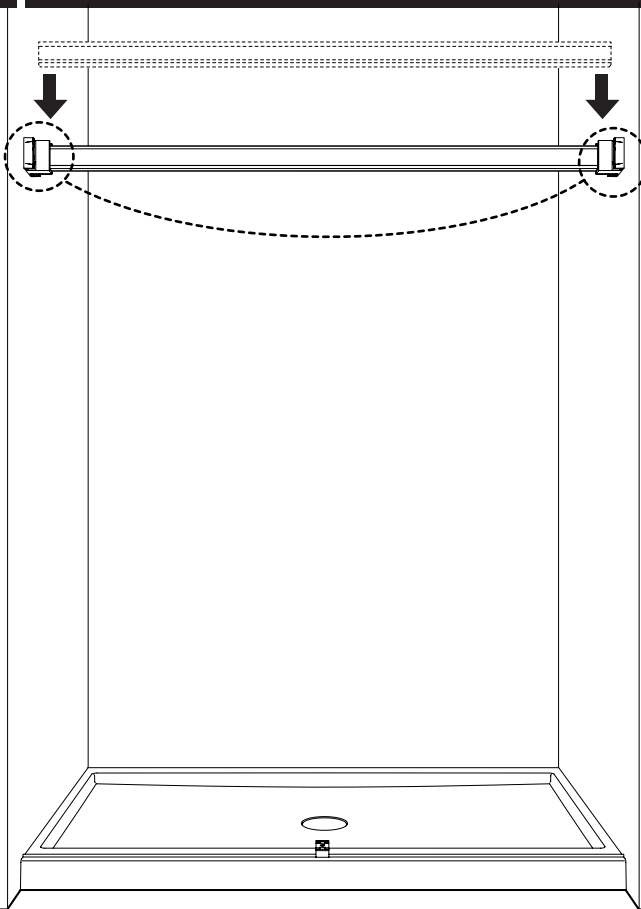
FORMULA / FORMULE

RUNNING RAIL = SUBTRACT 1 1/2" (38mm) FROM THE
OPENING BETWEEN FINISHED WALLS

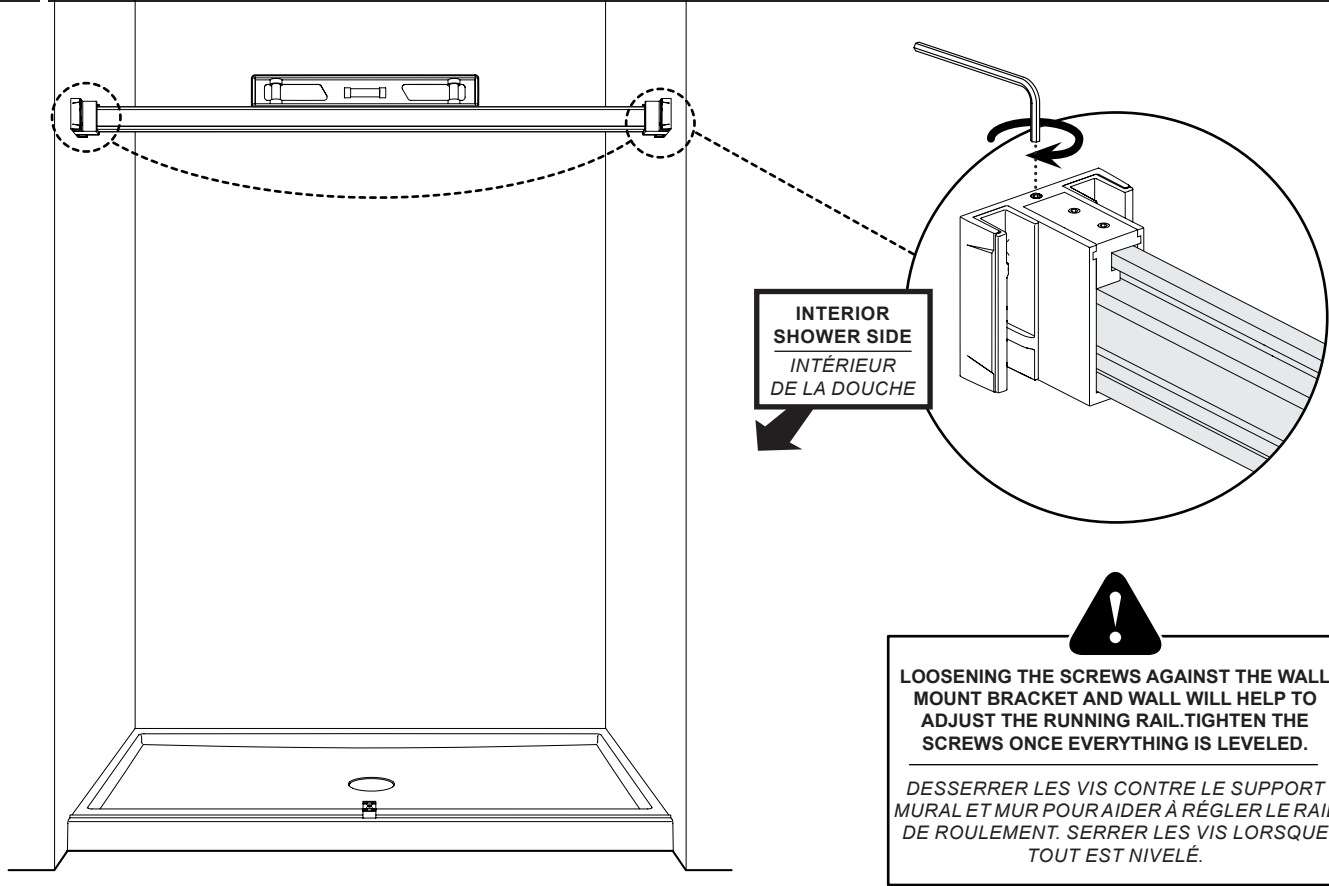
BARRE DE SUPPORT = SOUSTRAIRE 1 1/2" (38mm) DE
L'OUVERTURE ENTRE MURS FINIS



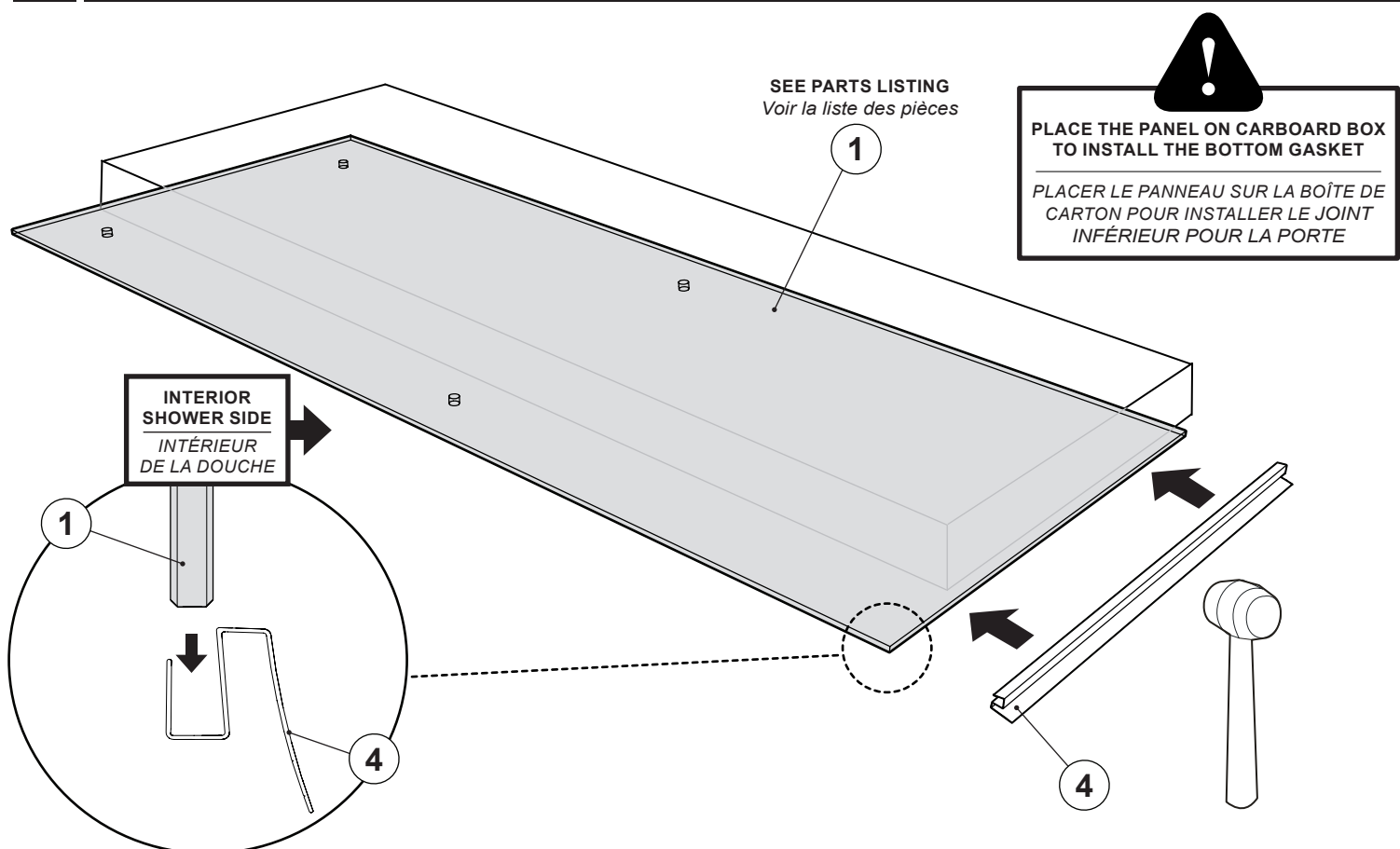
**ADD THE RUNNING RAIL AND THE WALL MOUNT COVERS
AJOUTER LE RAIL DE ROULEMENT ET LES CAPUCHONS DES SUPPORTS MURAUX**



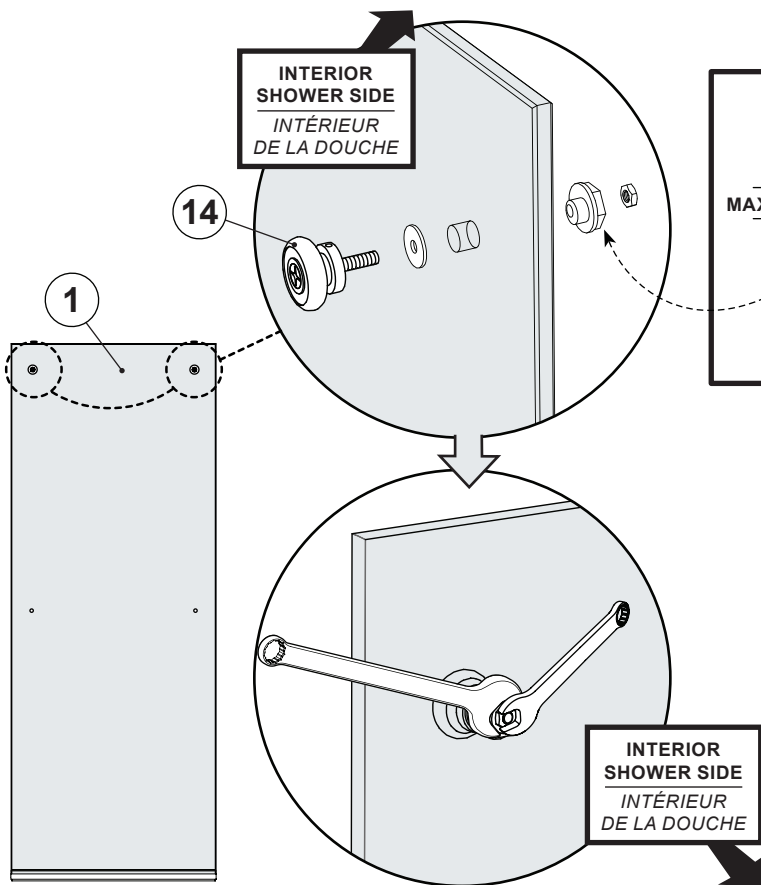
**16 LEVEL THE RUNNING RAIL IF NECESSARY ADJUST WITH THE SET SCREW
NIVELER LE RAIL DE ROULEMENT SI NÉCESSAIRE AJUSTER AVEC LA VIS DE RÉGLAGE**



**17 INSTALL THE BOTTOM DOOR GASKET ON THE INTERIOR PANEL
INSTALLER LE JOINT INFÉRIEUR POUR LA PORTE**



18 **INSTALL THE ROLLERS ON THE INTERIOR PANEL**
INSTALLER LES ROULETTES SUR LE PANNEAU INTÉRIEUR

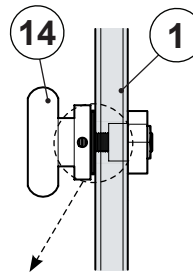


Eccentric nut for roller adjustment. (Raises and lowers the roller.) Minimum spacing should be oriented towards the bottom as shown. Adjustments can be made after the door installation.

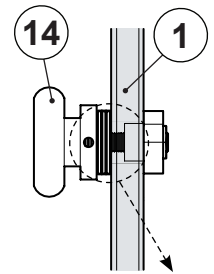
Écrou excentrique pour l'ajustement des roulettes. (Lève et baisse la roulette.) L'espace minimum devrait être orienté vers le bas tel qu'illustré. Ajustements peuvent être effectués après l'installation de la porte.

TOP VIEW
VUE DU HAUT

adjust quantity of gaskets to fit glass panel thickness
ajuster la quantité de joints en fonction de l'épaisseur du panneau

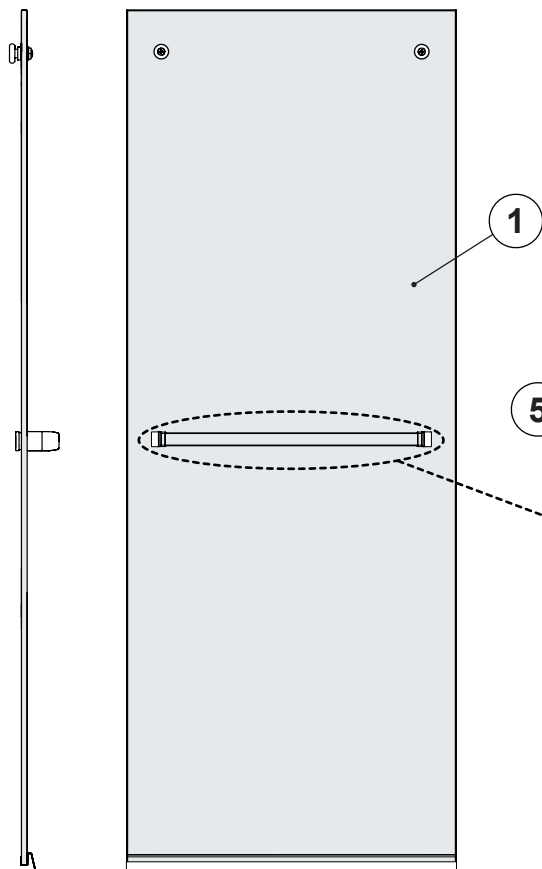


1 GASKET FOR 10MM MODELS
 1 JOINT POUR MODÈLES 10MM



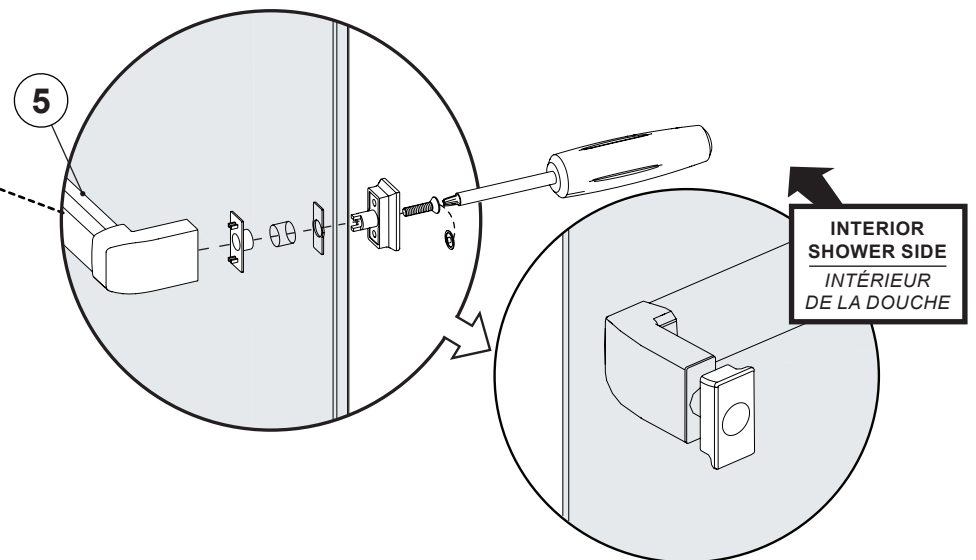
3 GASKETS FOR 6MM MODELS
 3 JOINTS POUR MODÈLES 6MM

19 **INSTALL THE TOWEL BAR ON THE INTERIOR PANEL**
INSTALLER LA PORTE-SERVIETTE SUR LE PANNEAU INTÉRIEUR



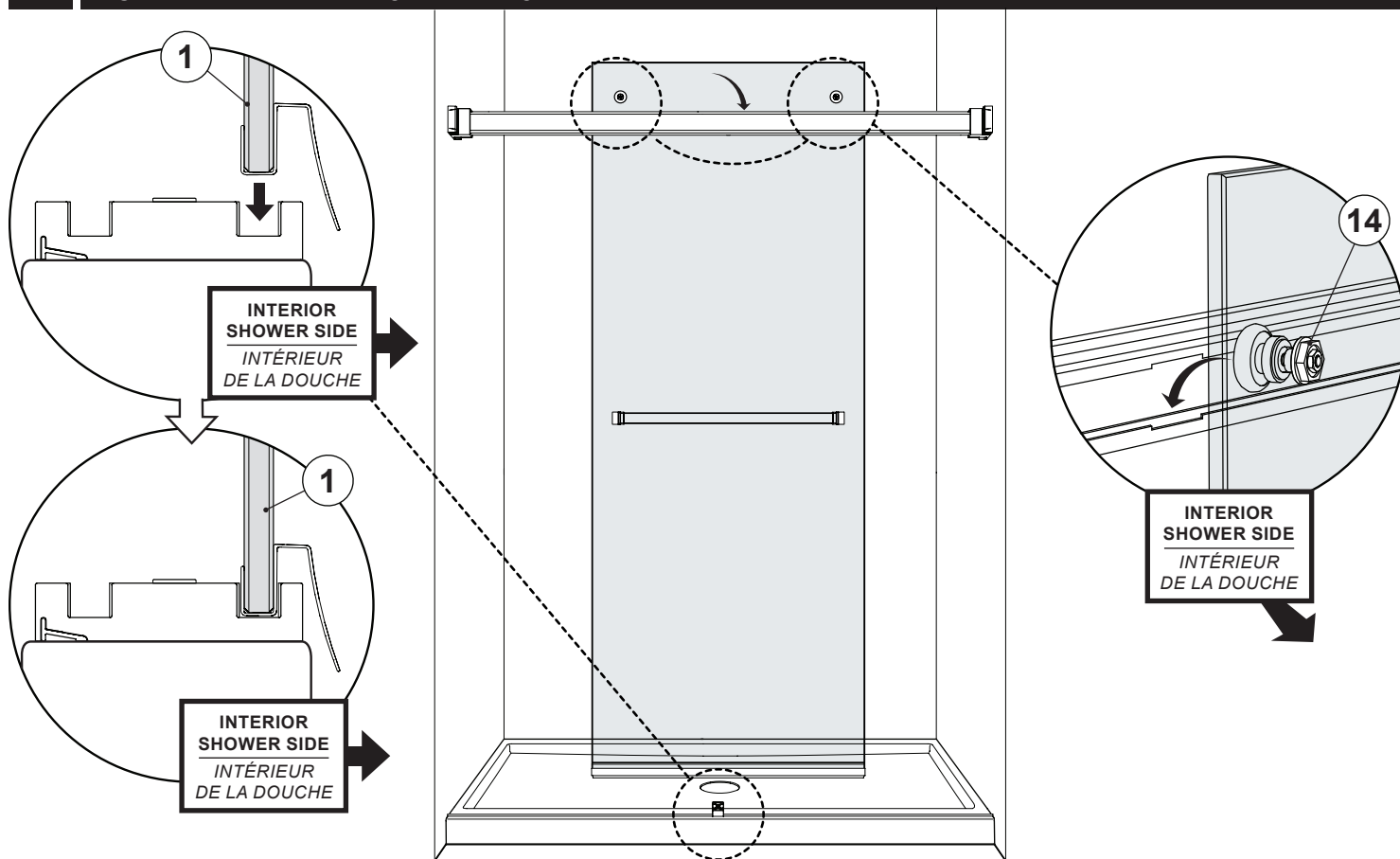
1 SHIM FOR 10MM MODELS.
 1 CALE POUR MODÈLES 10MM.

2 SHIMS FOR 6MM MODELS.
 2 CALES POUR MODÈLES 6MM.



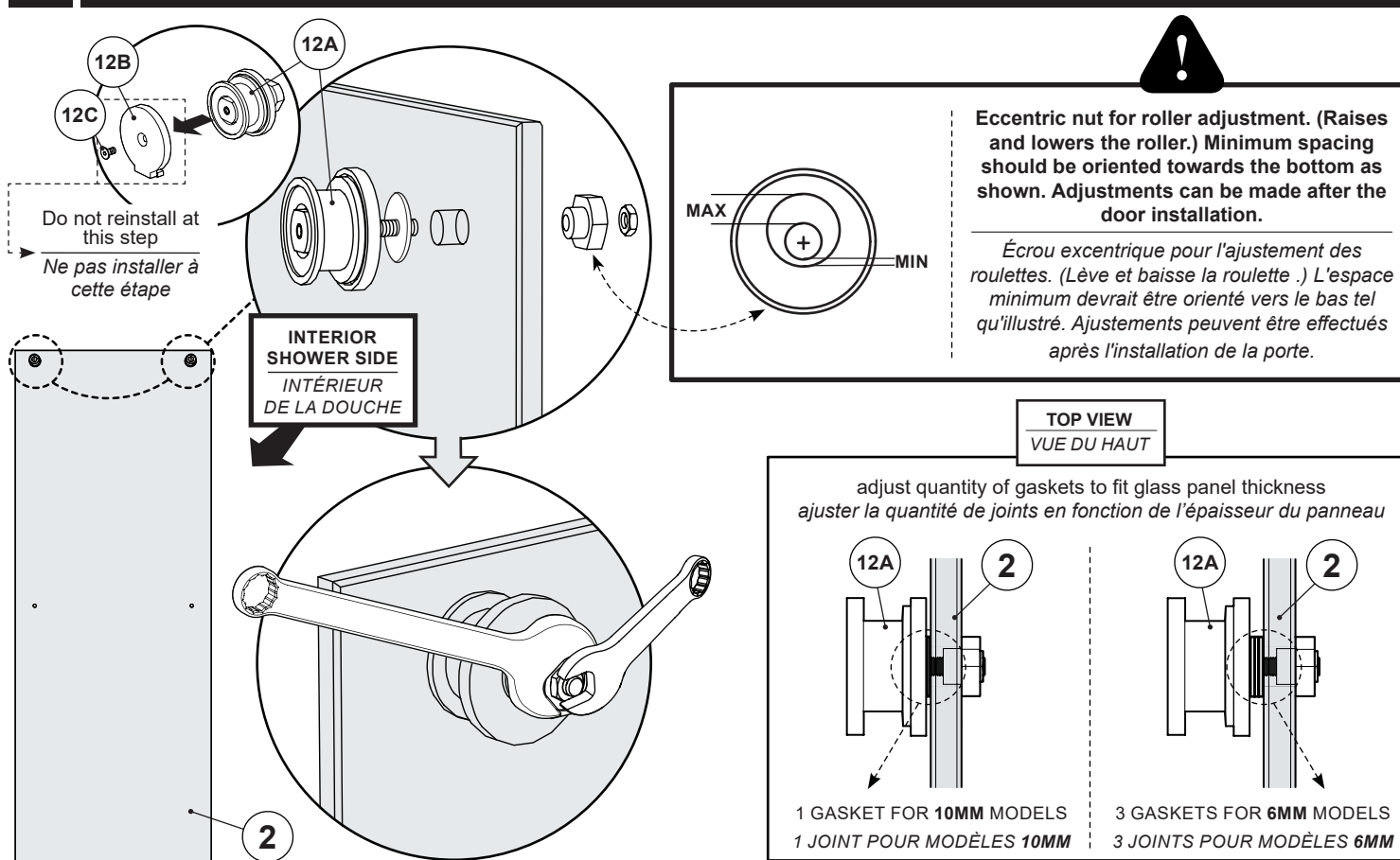
20

**INSTALL THE INTERIOR PANEL
INSTALLER LE PANNEAU INTÉRIEUR**

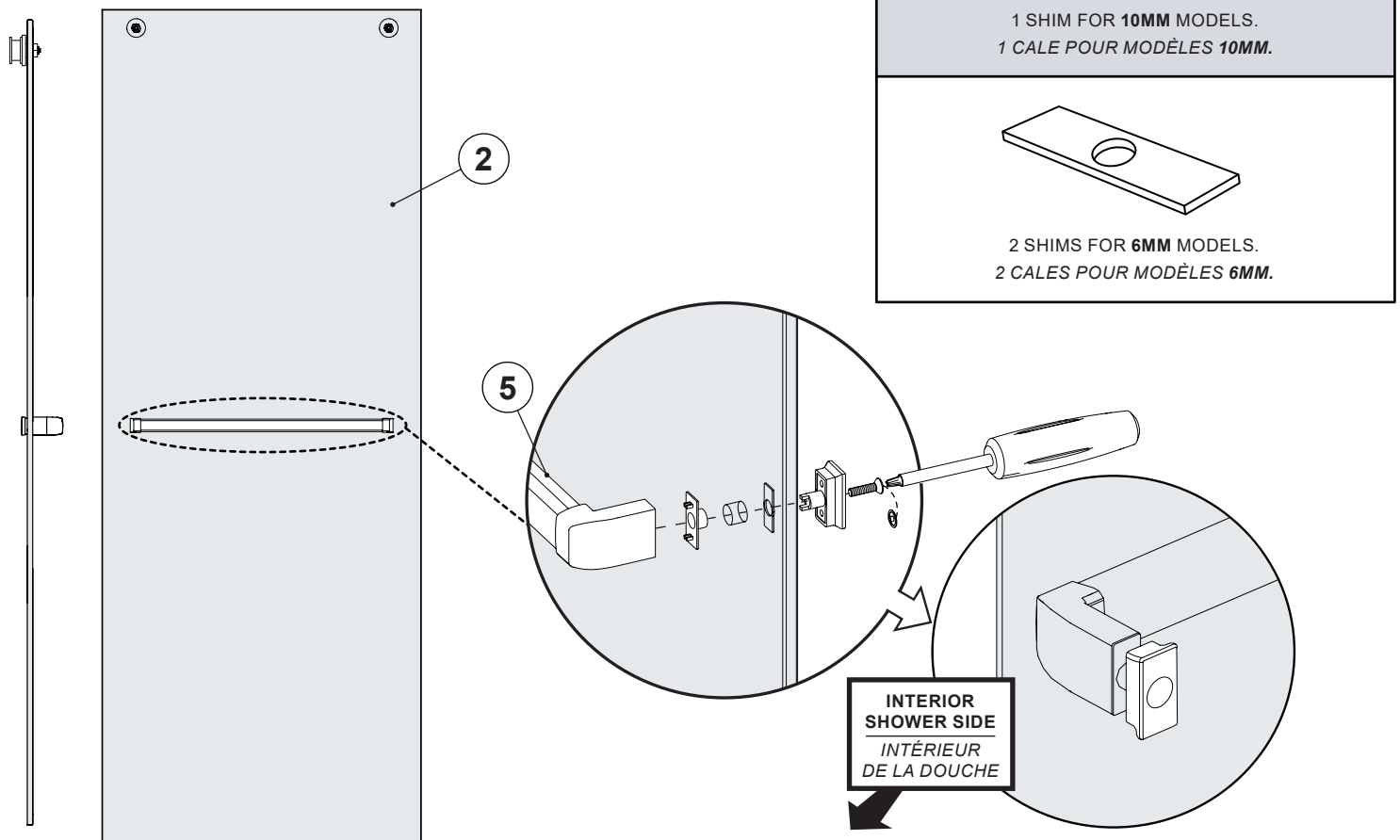


21

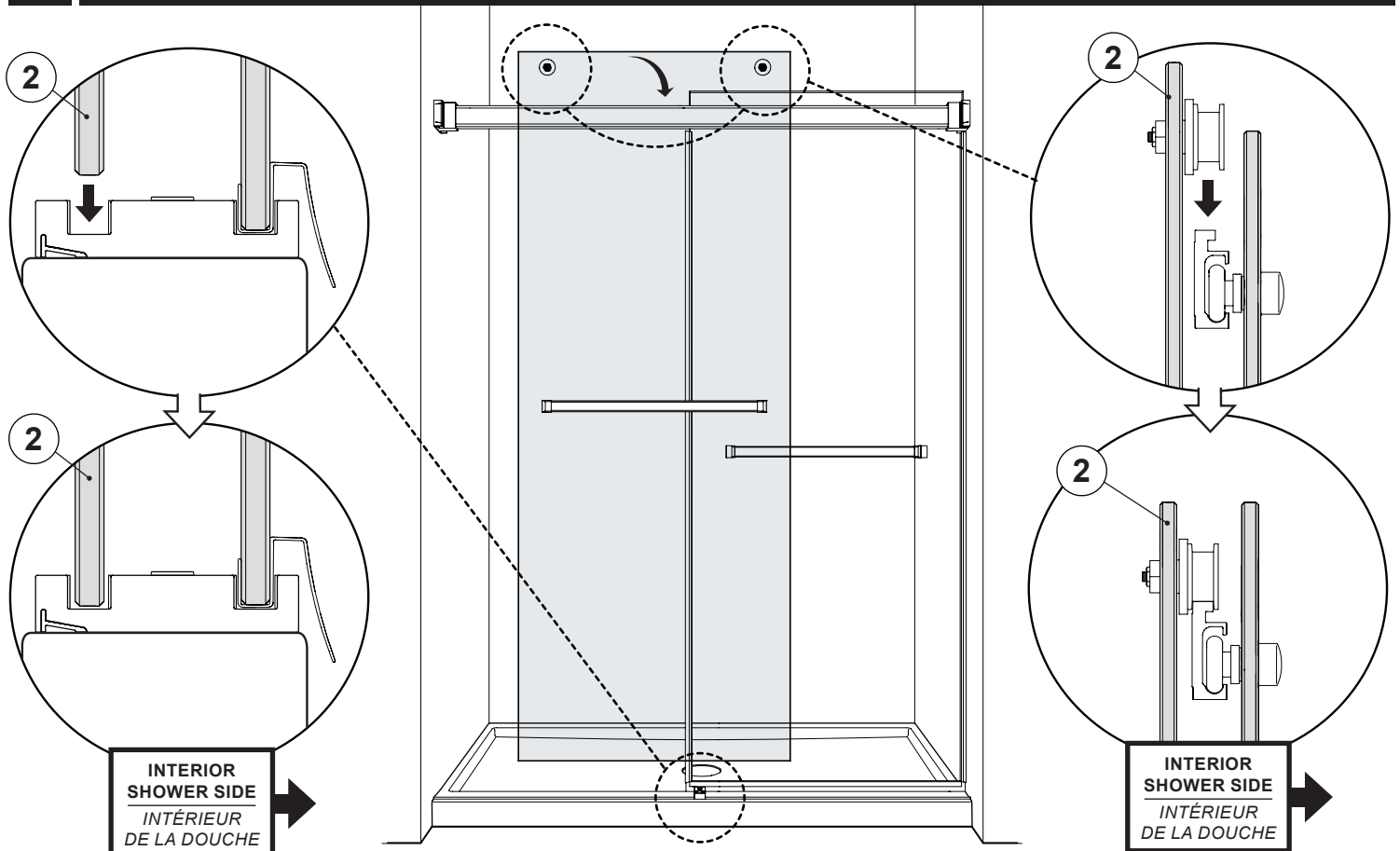
**INSTALL THE ROLLERS ON THE EXTERIOR PANEL
INSTALLER LES ROULETTES SUR LE PANNEAU EXTÉRIEUR**



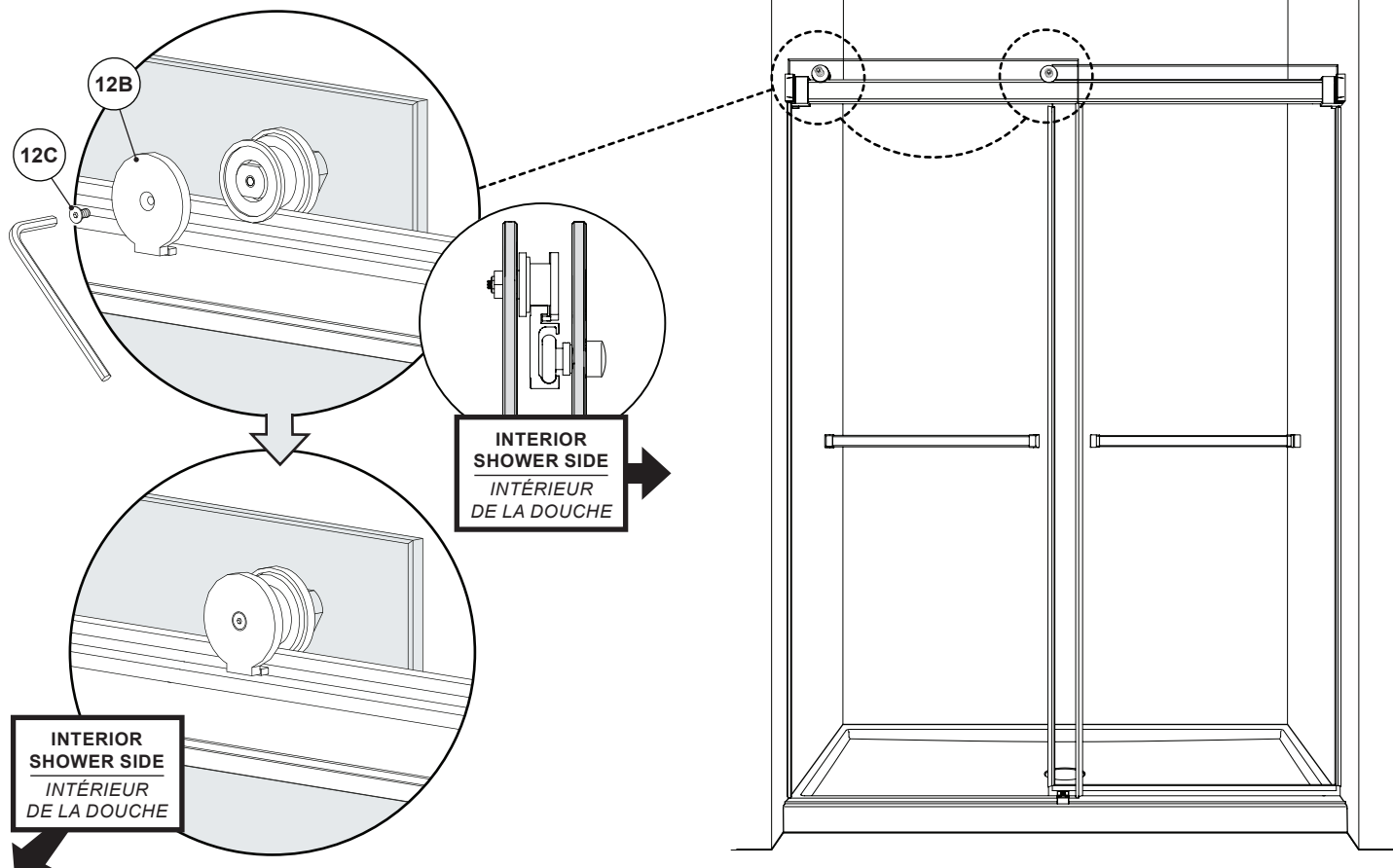
22 **INSTALL THE TOWEL BAR ON THE EXTERIOR PANEL**
INSTALLER LA PORTE-SERVIETTE SUR LE PANNEAU EXTÉRIEUR



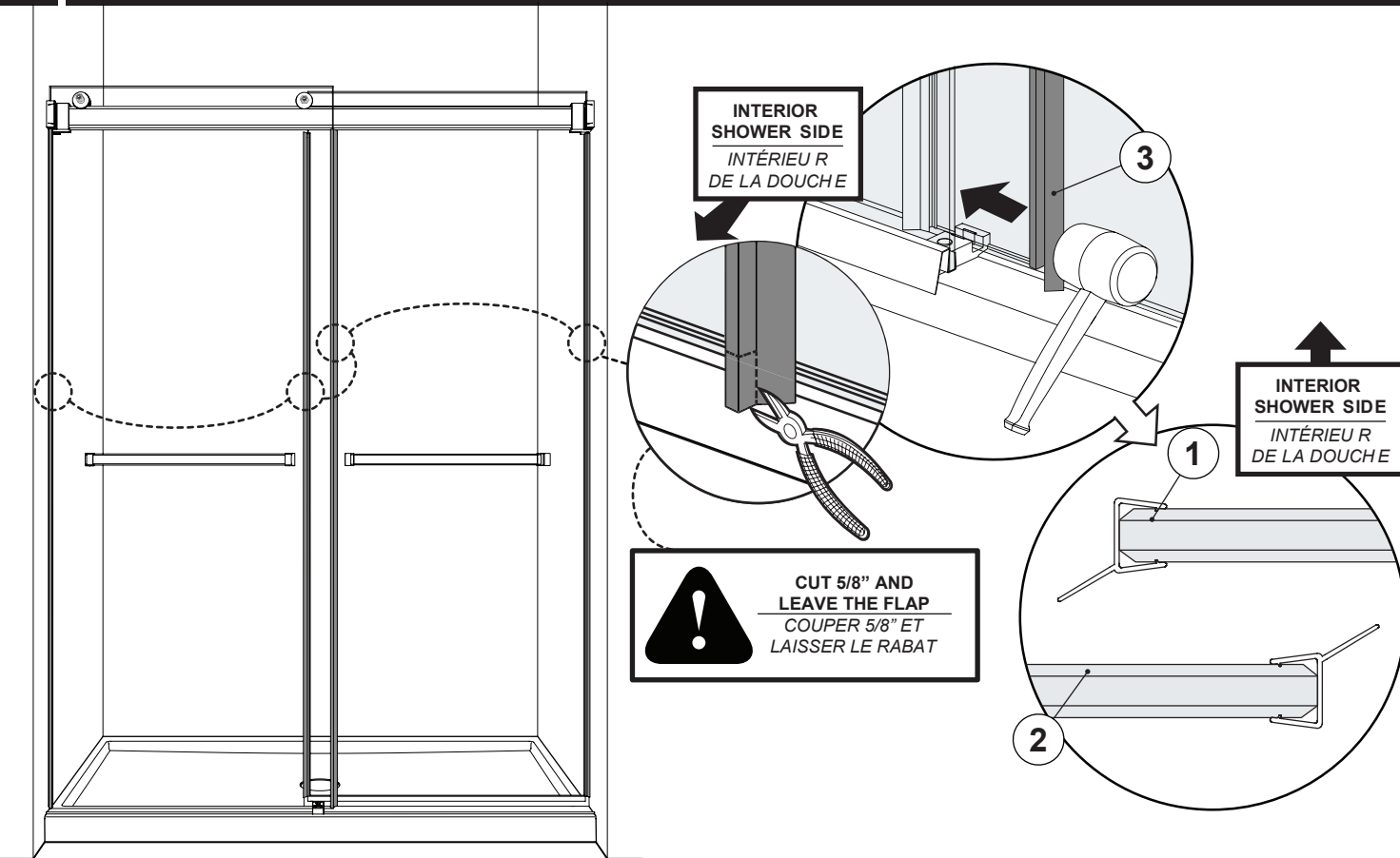
23 **INSTALL THE EXTERIOR PANEL**
INSTALLER LE PANNEAU EXTÉRIEUR

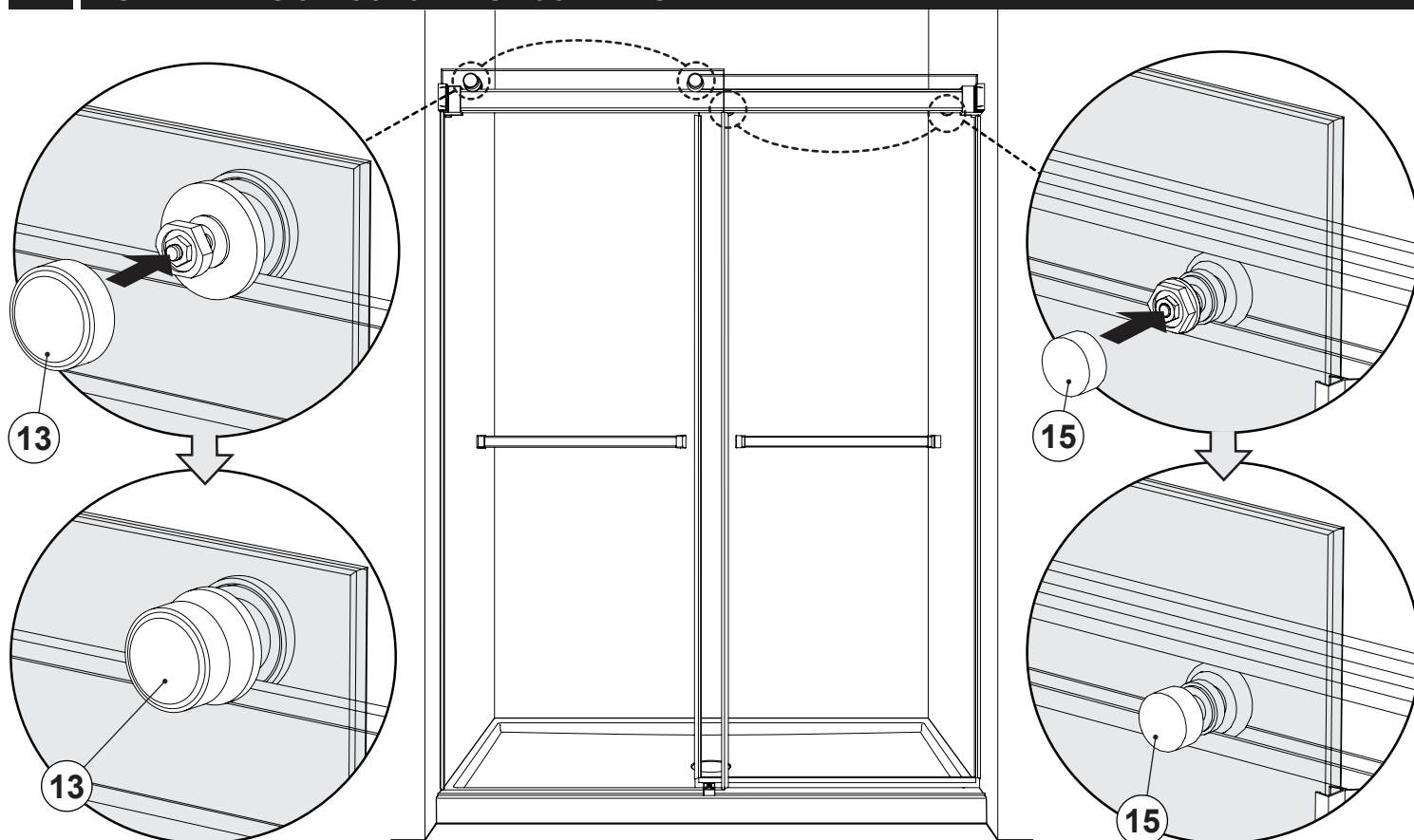
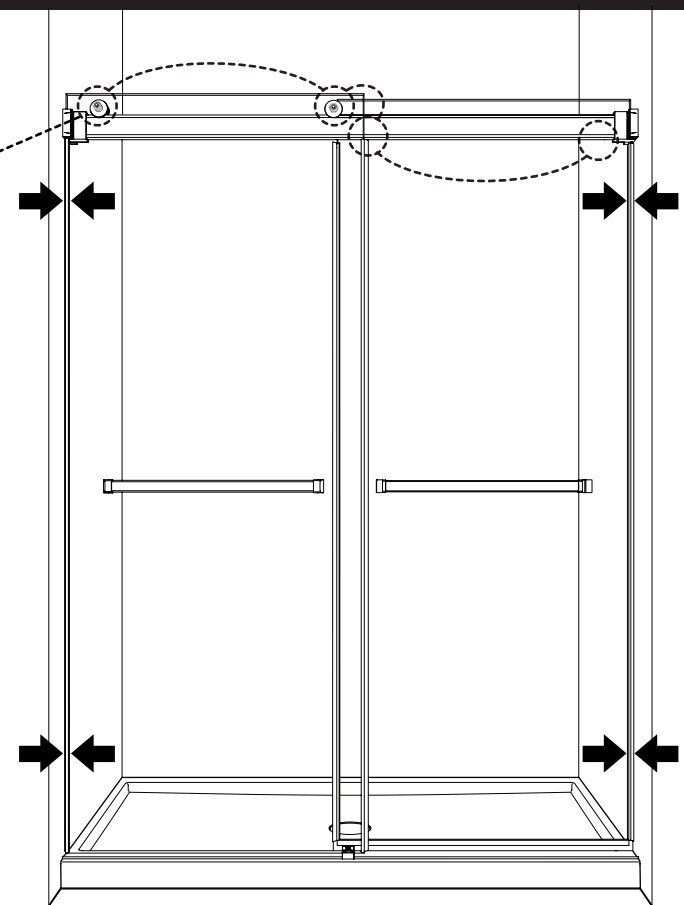
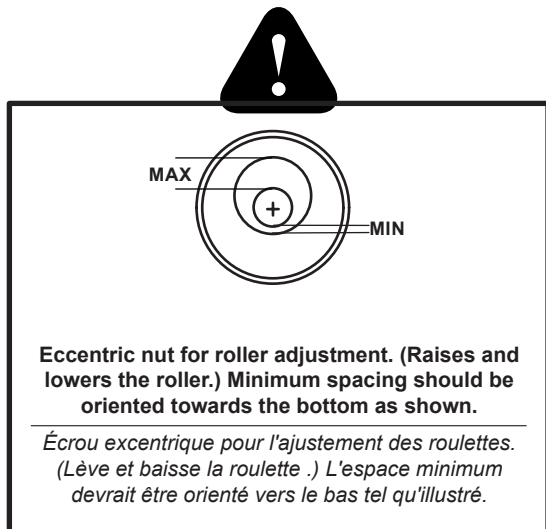


24 **INSTALL THE ANTI-JUMP ON THE EXTERIOR ROLLERS**
INSTALLER L'ANTI-SAUT SUR LES ROULETTES DU PANNEAU EXTÉRIEUR

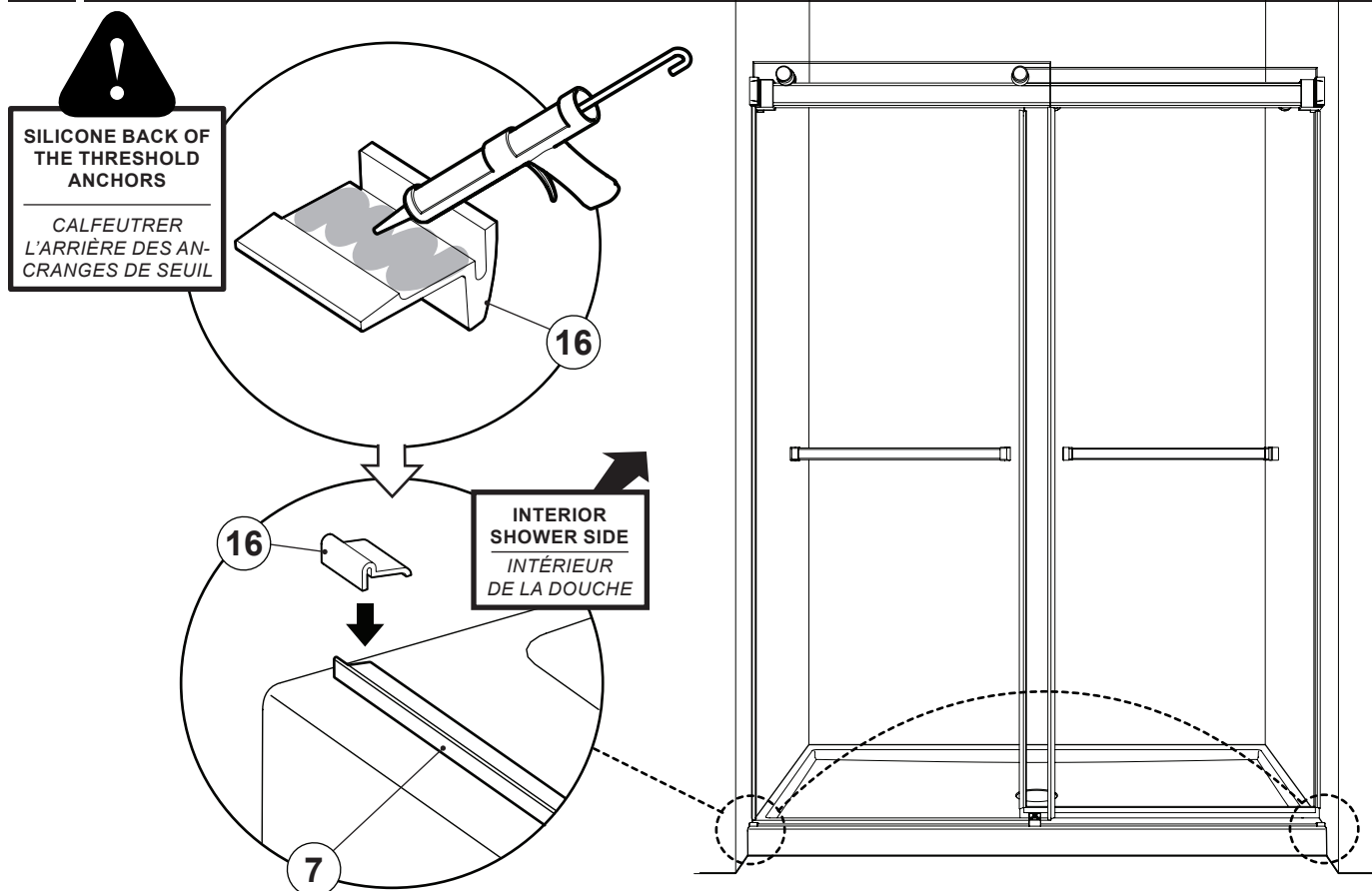


25 **INSTALL THE SIDE GASKET ON THE DOOR PANELS**
INSTALLER LES JOINT LATÉRAUX SUR LES PANNEAUX DE PORTE

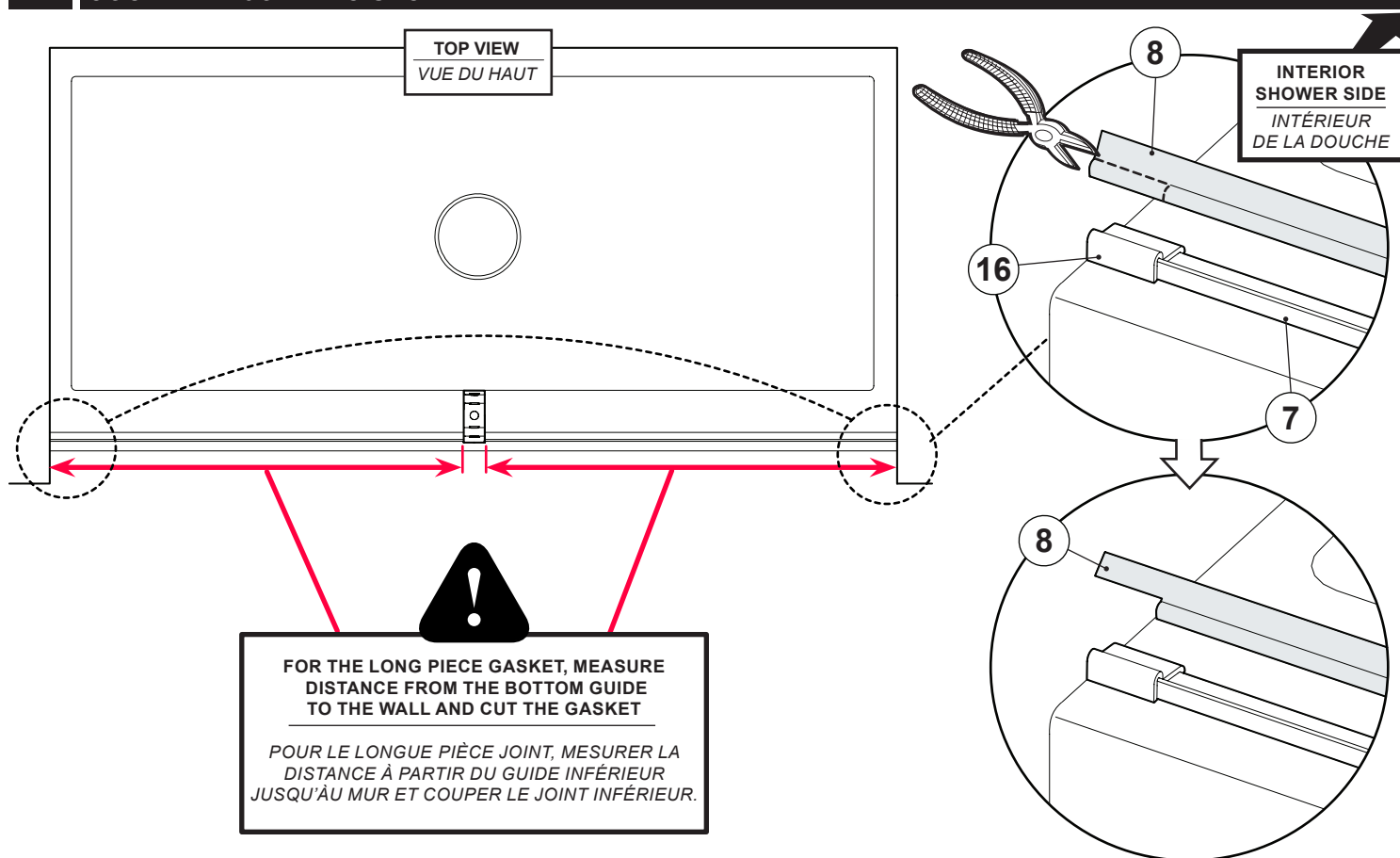




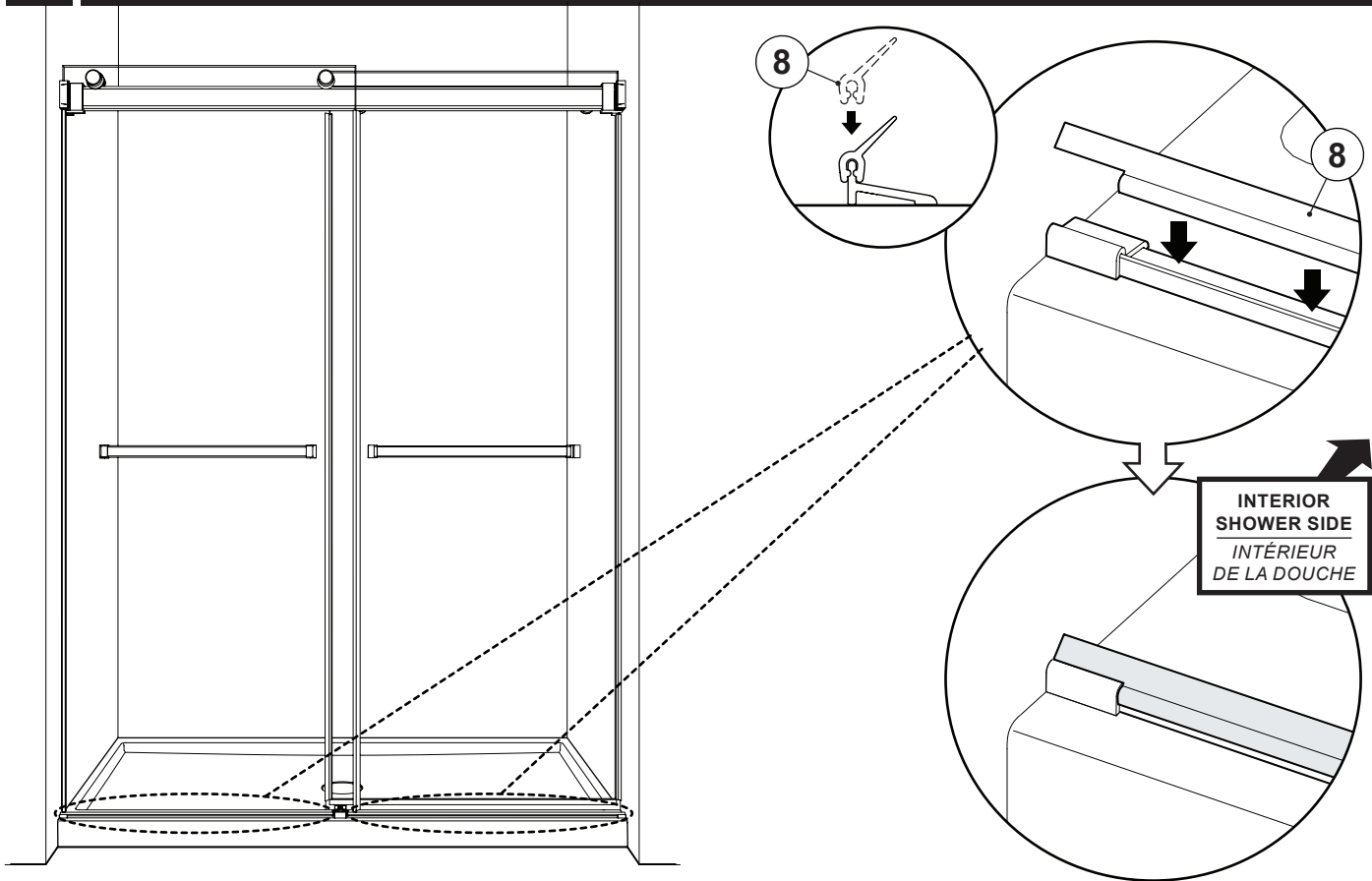
INSTALL THE THRESHOLD ANCHORS INSTALLER LES ANCRAGES DE SEUIL



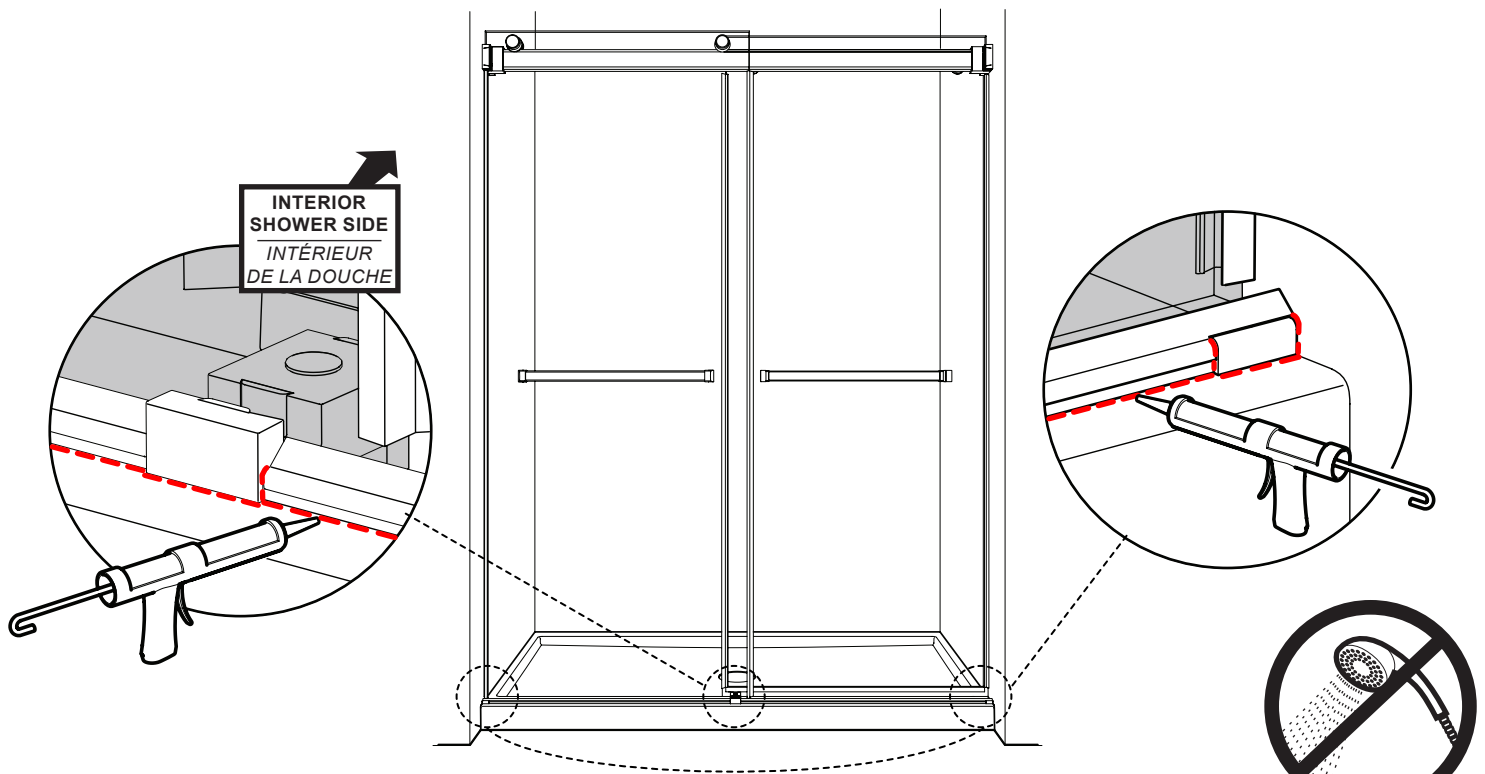
CUT THE THRESHOLD GASKET COUPER LE JOINT DU SEUIL



30 **INSTALL THE THRESHOLD GASKETS**
INSTALLER LES JOINTS DU SEUIL



31 **SEAL THE SHOWER UNIT**
CALFEUTRER LA DOUCHE



24 HOURS
HEURES