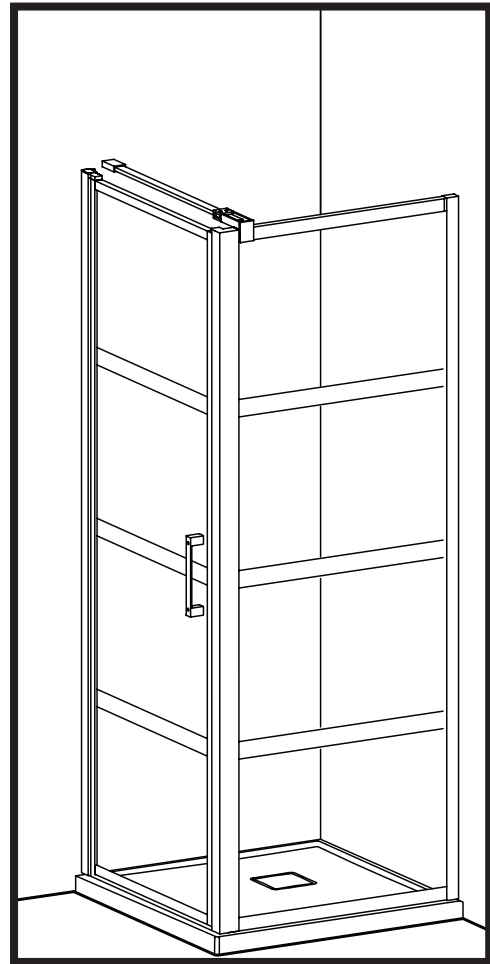
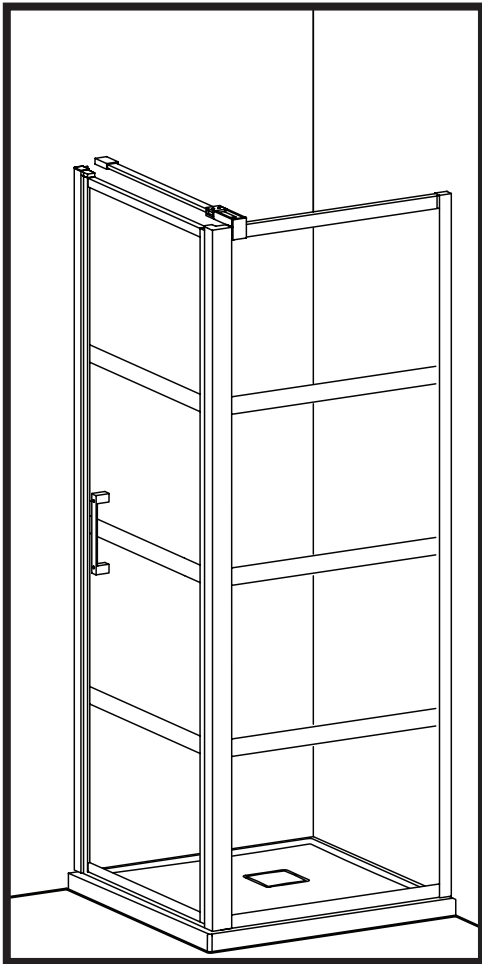


INSTALLATION MANUAL - *GUIDE D'INSTALLATION*
LA06





Please keep this manual and product code number for future reference
AND FOR ORDERING REPLACEMENT PARTS IF NECESSARY
*VEUILLEZ CONSERVER CE MANUEL ET LE CODE DE PRODUIT POUR DES RÉFÉRENCES
FUTURES, ET AU BESOIN, LA COMMANDE DE PIÈCES DE RECHARGE*

GENERAL INSTRUCTIONS



- Read this manual carefully and completely before proceeding.
- It is recommended that you wear safety glasses at all times during the installation.

INSTALLATION OVER CERAMIC TILES

- If your shower door is to be installed over ceramic tiles, the tiles should lay completely under the wall jamb.
- Silicone should be used to seal the gap where the ceramic tiles meet the fixed panel.

NOTICE

- Caulking: no sealant is required inside the shower, unless otherwise stated.
- Some models are equipped with clear sealing gaskets.

CARE FOR YOUR SHOWER DOOR

- Never use scouring powder pads or sharp instruments on metal pieces or glass panels. An occasional wiping down with a mild soap diluted in water is all that is needed to keep the panels and aluminum parts looking new.
- We recommend wiping the glass panels with a squeegee after each use.

INSTRUCTIONS GÉNÉRALES



- Lire attentivement et complètement le manuel d'installation avant de procéder.
- Il est recommandé de porter des lunettes de sécurité en tout temps lors de l'installation.

INSTALLATION SUR LES TUILES EN CÉRAMIQUE

- Si votre porte de douche doit être installée sur une bordure en céramique, le jambage doit reposer complètement sur cette dernière.
- Le calfeutrage doit être appliqué sur le côté extérieur de la douche où le panneau fixe rencontre la bordure en céramique.

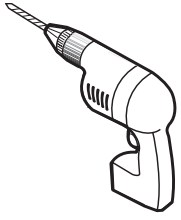
NOTE

- Calfeutrage: aucun scellant n'est nécessaire à l'intérieur de la douche
- Certains modèles sont dotés de joints d'étanchéité clairs.

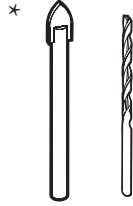
L'ENTRETIEN DE VOTRE DOUCHE

- Ne jamais utiliser de poudre ou de tampon à récurer, ni d'instrument tranchant sur les parties en métal ou en verre. De temps à autre, il suffit de nettoyer la porte avec une solution d'eau et un détergent doux pour conserver l'aspect neuf des panneaux de verre et du cadre en aluminium.
- Nous recommandons de passer une raclette de douche sur les panneaux de verre après chaque utilisation.

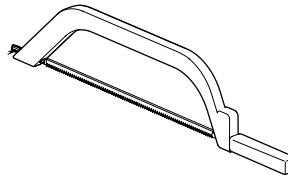
TOOLS REQUIRED / OUTILS REQUIS



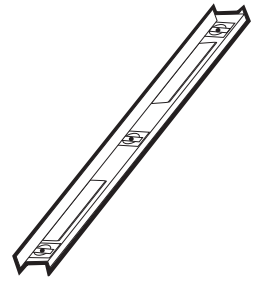
DRILL
PERCEUSE



1/4" & 1/8" DRILL BITS
MÈCHE 1/4" & 1/8"



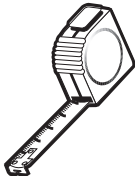
HACKSAW
SCIE À MÉTAUX



LEVEL
NIVEAU



PENCIL
CRAYON



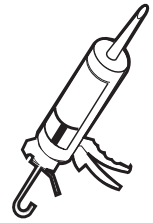
TAPE MEASURE
RUBAN À MESURER



PLIERS
PINCE



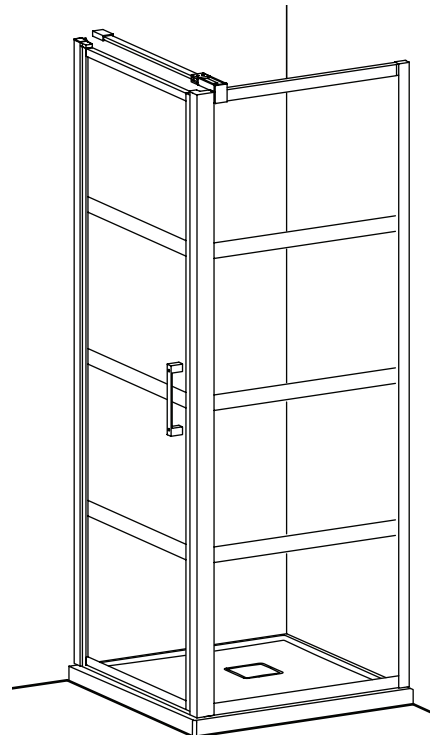
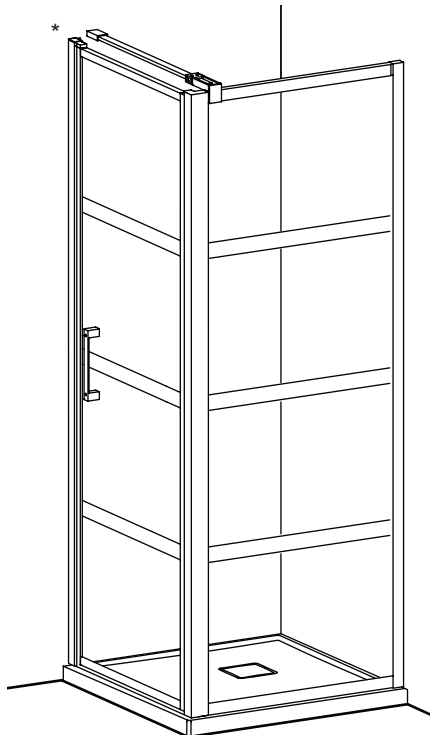
SCREWDRIVER
TOURNEVIS



SILICONE
SCCELLANT

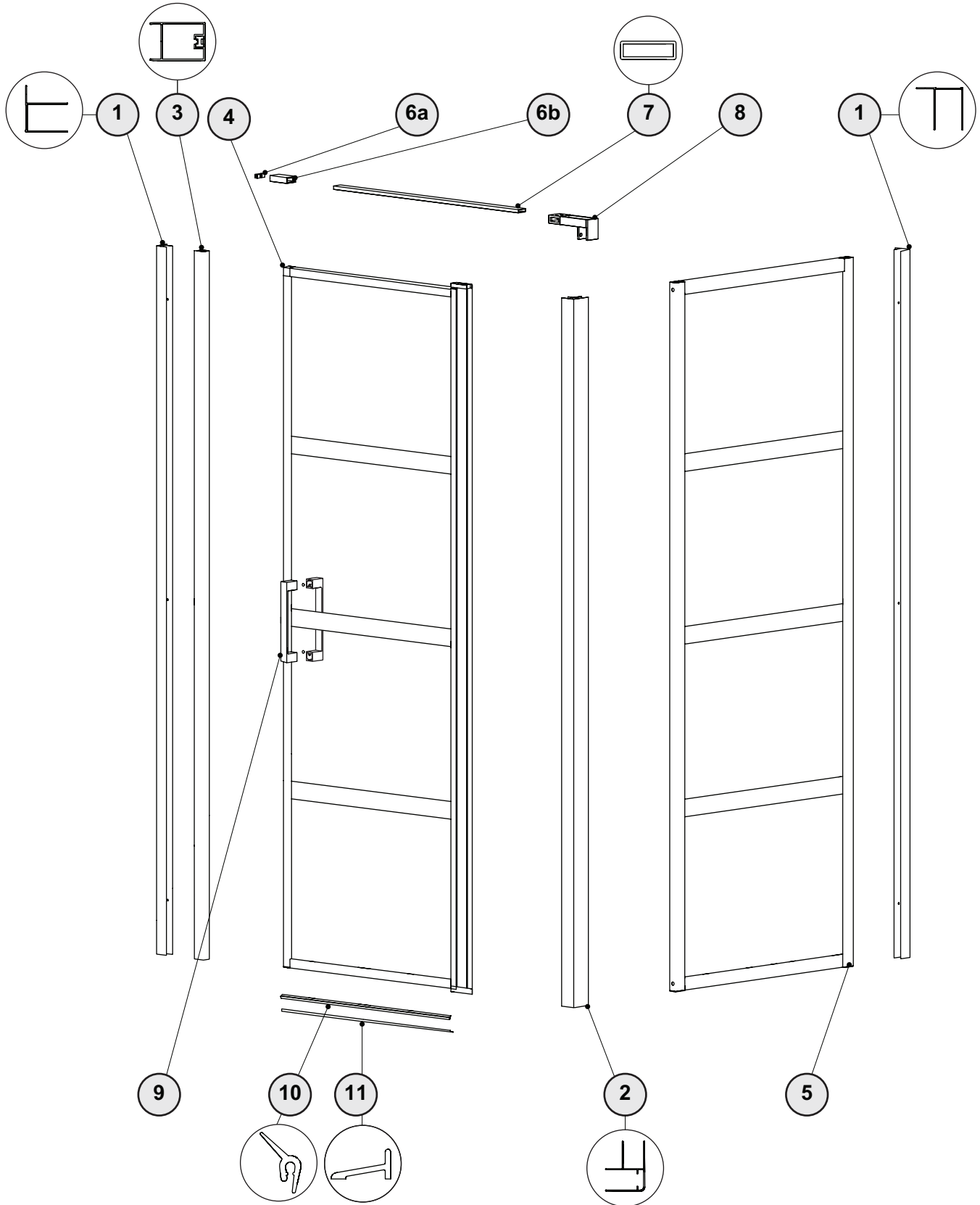
* Use a 1/4" drill bit for ceramic when drilling into ceramic tiles • * Utiliser une mèche à céramique de 1/4" lors du perçage des tuiles en céramique.

POSSIBLE CONFIGURATIONS / CONFIGURATIONS POSSIBLES

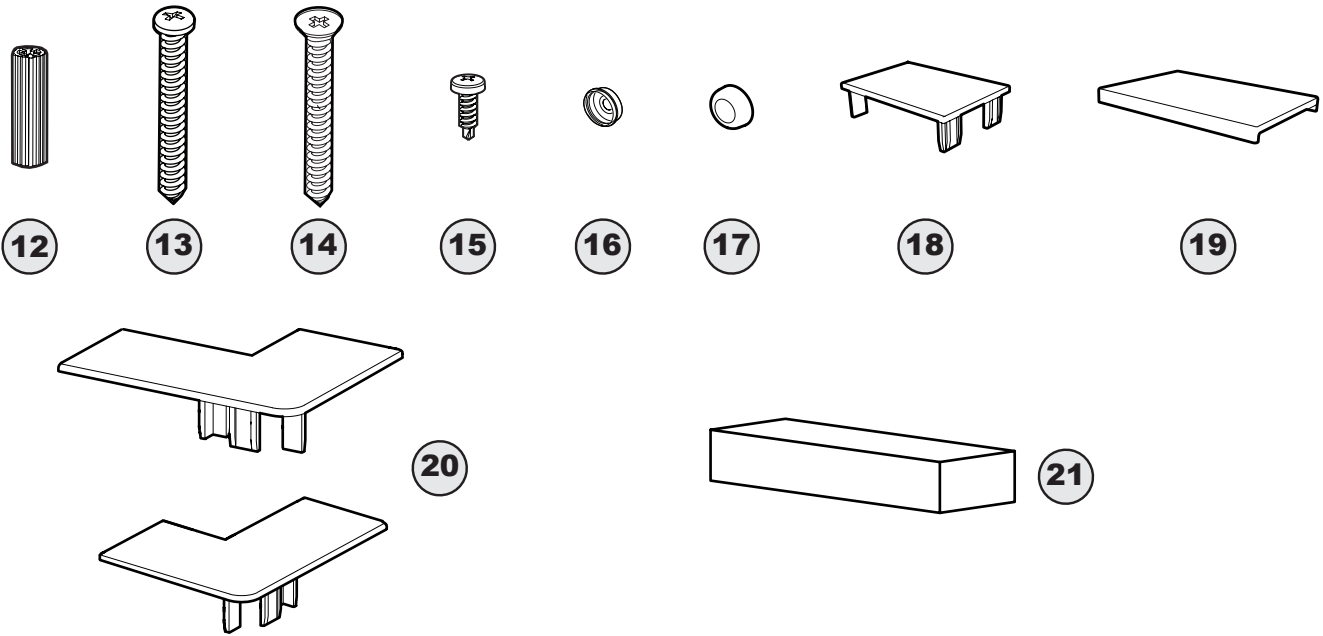


* This configuration is illustrated in this manual. • * Cette configuration est illustrée dans ce manuel.

**PARTS AND HARDWARE LISTING /
LISTE DES PIÈCES ET QUINCAILLERIE**



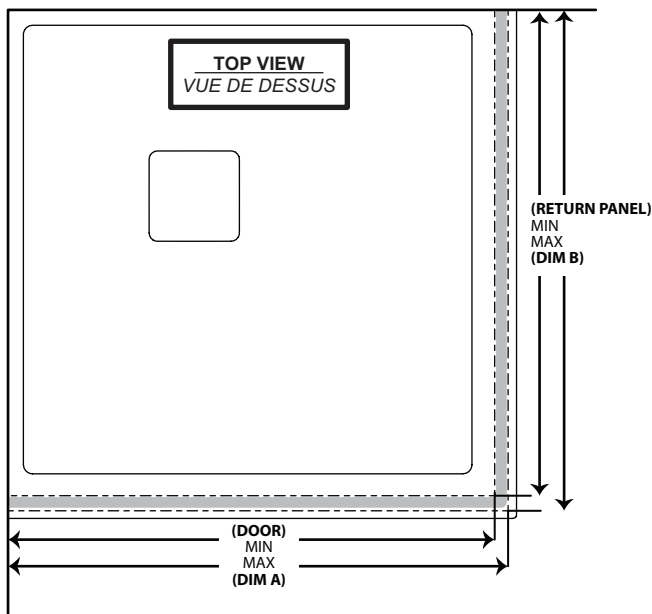
**PARTS AND HARDWARE LISTING /
LISTE DES PIÈCES ET QUINCAILLERIE**



ITEM	FLEURCO CODE	PARTS AND HARDWARE / PIÈCES ET QUINCAILLERIE	QTY
1	LA-WJAMB-33-79	WALL JAMB / JAMBAGE	2
2	LA-CJAMB-33-79	CORNER JAMB / JAMBAGE DU COIN	1
3	LAP-MAGEXP-33-79	MAGNETIC EXPANDER / EXTENSEUR MAGNÉTIQUE	1
4		DOOR PANEL ASSEMBLY / ASSEMBLAGE DU PANNEAU DE PORTE	1
5		RETURN PANEL / PANNEAU DE RETOUR	1
6A	LAVBRACKET-33	WALL MOUNT PLATE / PLAQUE DU SUPPORT MURAL	1
6B		WALL MOUNT BRACKET / SUPPORT MURAL	1
7	LAVBAR-33-70	SUPPORT BAR / BARRE DE SUPPORT	1
8	LAV-BRACKET-S-33	GLASS MOUNT BRACKET / SUPPORT DE VERRE	1
9		HANDLE / POIGNÉE	1
10	COEX-LA415-40-33	THRESHOLD GASKET / JOINT DU SEUIL	1
11	PLAT-THRESH-33-72	THRESHOLD / SEUIL	1
12		WALL PLUG / CHEVILLE	6
13		PAN HEAD SCREW / VIS À TÊTE CYLINDRIQUE	6
14		FLAT HEAD SCREW / VIS À TÊTE PLATE	1
15		PAN SELF DRILLING SCREW / VIS PAN AUTO-PERÇANTE	12
16		BACK SCREW CAP / CAPUCHON COUVRE-VIS ARRIÈRE	18
17		SCREW CAP / CAPUCHON COUVRE-VIS	18
18	LA-RP-CAP-33-79	FRAME CAP / CAPUCHON DU CADRE	1
19	LA-WJCAP-33	WALL JAMB CAP / CAPUCHON DU JAMBAGE	2
20	LA-CJAMB-33-79	CORNER CAP / CAPUCHON DE JAMBAGE DU COIN	1 SET
21		SHIM / CALE	1

**MARK THE PLACEMENT AREA ON THE BASE /
MARQUER LA ZONE DE POSITIONNEMENT SUR LA BASE**

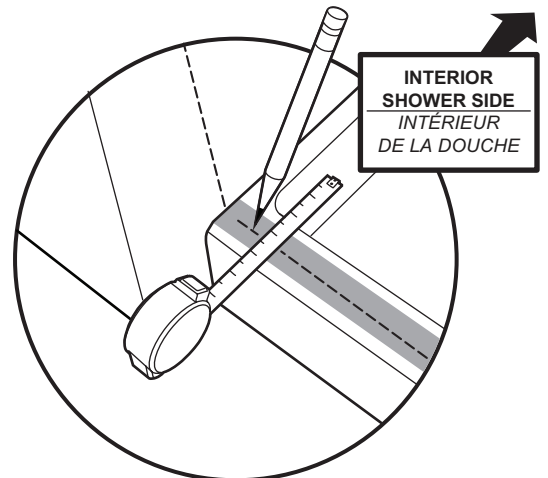
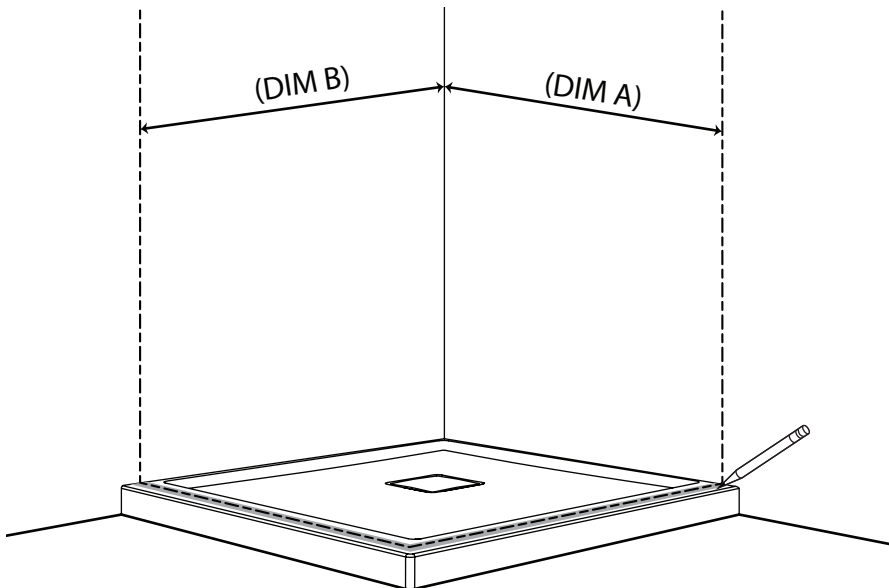
MODEL MODÈLE	DIM A = FRONT OPENING DIM A = DIMENSION DE L'AVANT		DIM B = SIDE OPENING DIM B = DIMENSION DU CÔTÉ	
	MIN	MAX	MIN	MAX
3232	29 1/4"	29 7/8"	29 1/4"	29 3/4"
3236	29 1/4"	29 7/8"	33 1/4"	33 3/4"
3242	29 1/4"	29 7/8"	39 1/4"	39 3/4"
3248	29 1/4"	29 7/8"	45 1/4"	45 3/4"
3632	33 1/4"	33 7/8"	29 1/4"	29 3/4"
3636	33 1/4"	33 7/8"	33 1/4"	33 3/4"
3642	33 1/4"	33 7/8"	39 1/4"	39 3/4"
3648	33 1/4"	33 7/8"	45 1/4"	45 3/4"



!
THIS DOOR OPENS OUTWARDS AND INWARDS. PAY ATTENTION TO THE PLUMBING LOCATION BEFORE STARTING THE INSTALLATION
CETTE PORTE S'OUVRE VERS L'INTÉRIEUR ET L'EXTÉRIEUR. FAIRE ATTENTION À L'EMPLACEMENT DE LA PLOMBERIE AVANT DE COMMENCER L'INSTALLATION

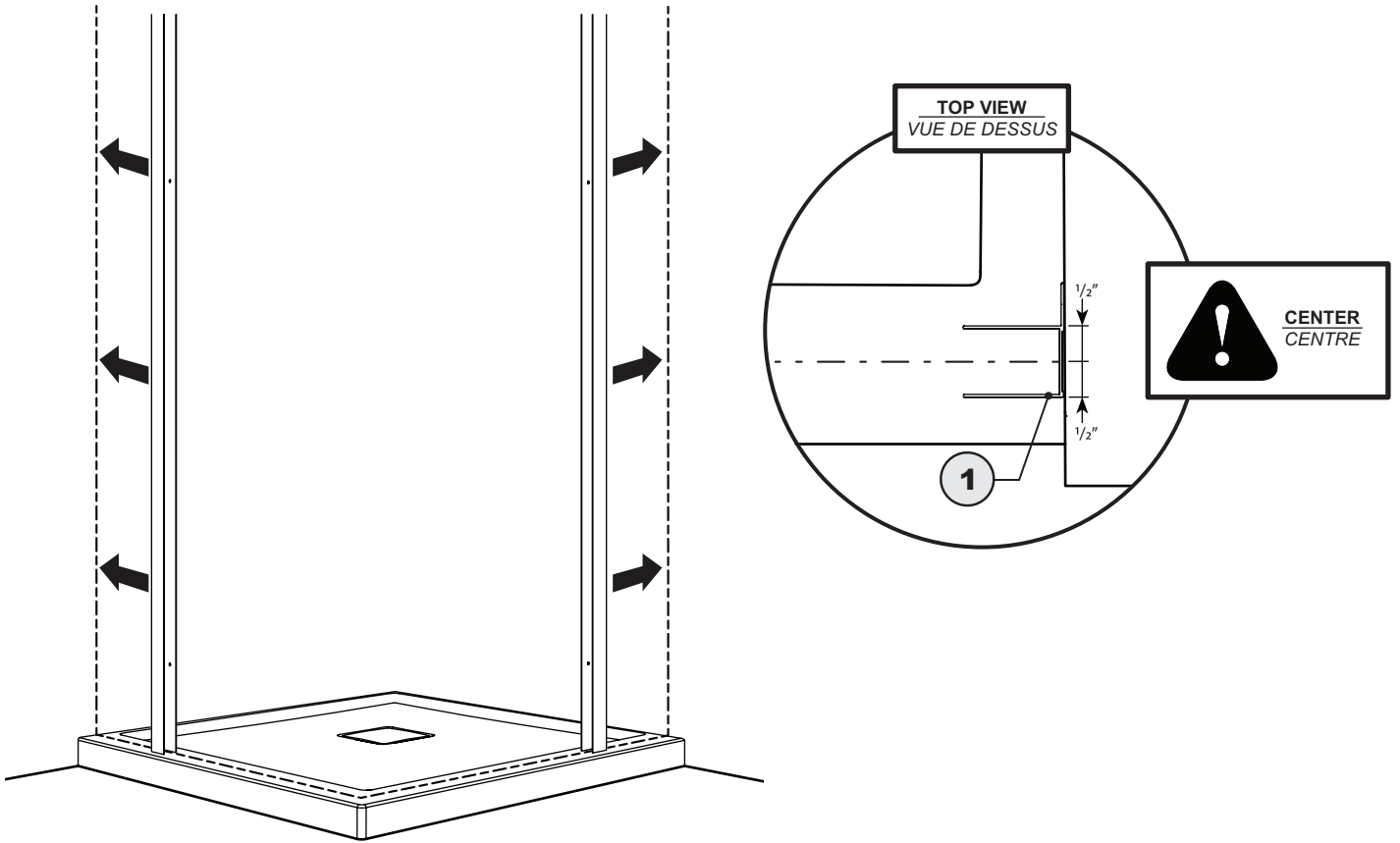
!
THE INSTALLATION SHOWN IS BASED ON PLUMB FINISHED WALLS AND A LEVELLED BASE. IF THESE CONDITIONS ARE NOT MET, PLEASE ADJUST ACCORDINGLY.
L'INSTALLATION ILLUSTRÉE EST BASÉE SUR DES MURS FINIS D'APLOMB ET UNE BASE DE DOUCHE NIVELÉE. SI CES CONDITIONS NE SONT PAS PRÉSENTES, VEUILLEZ AJUSTER EN CONSÉQUENCE

MARK THE CENTER LINES / MARQUER LES LIGNES DU CENTRE



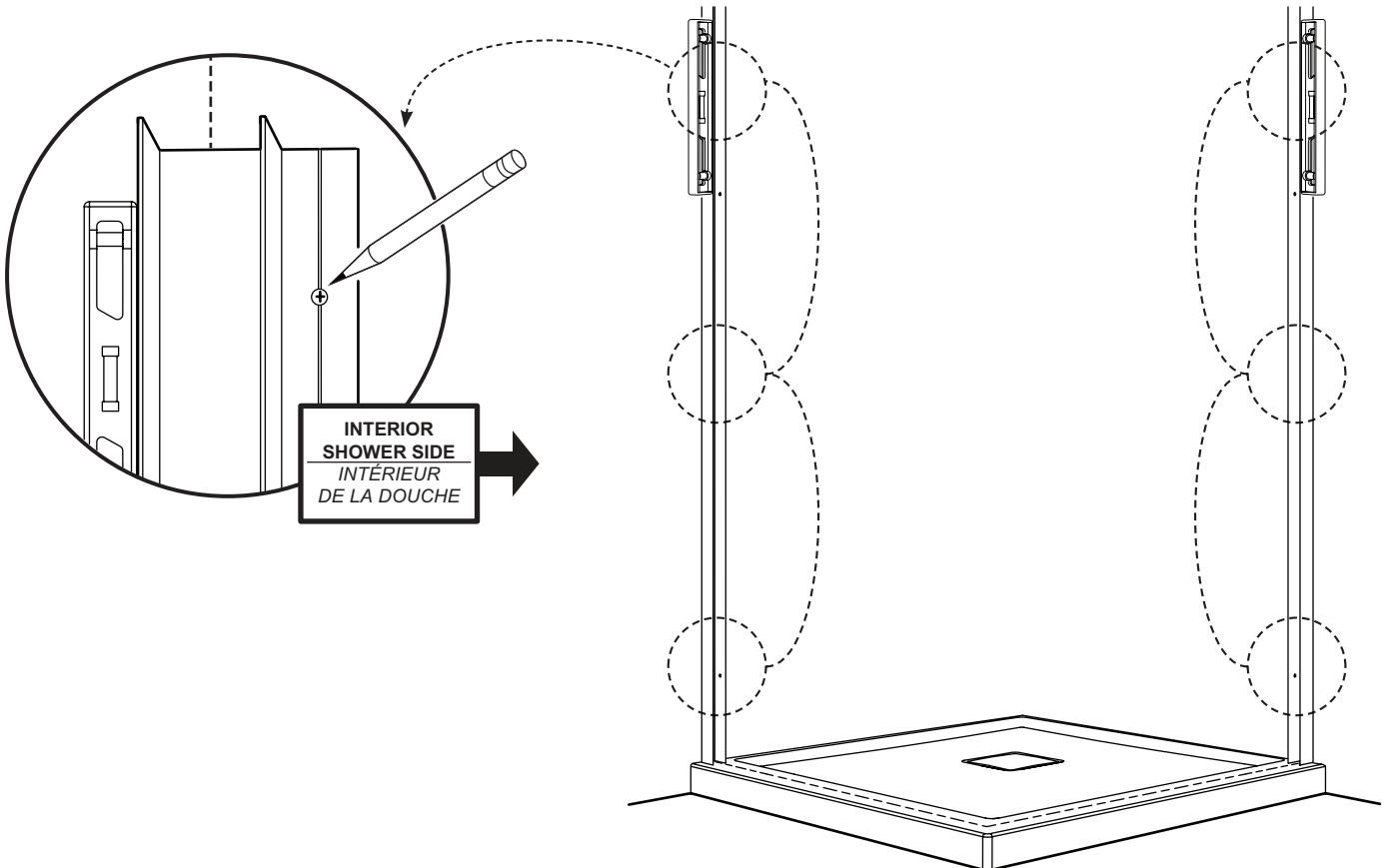
3

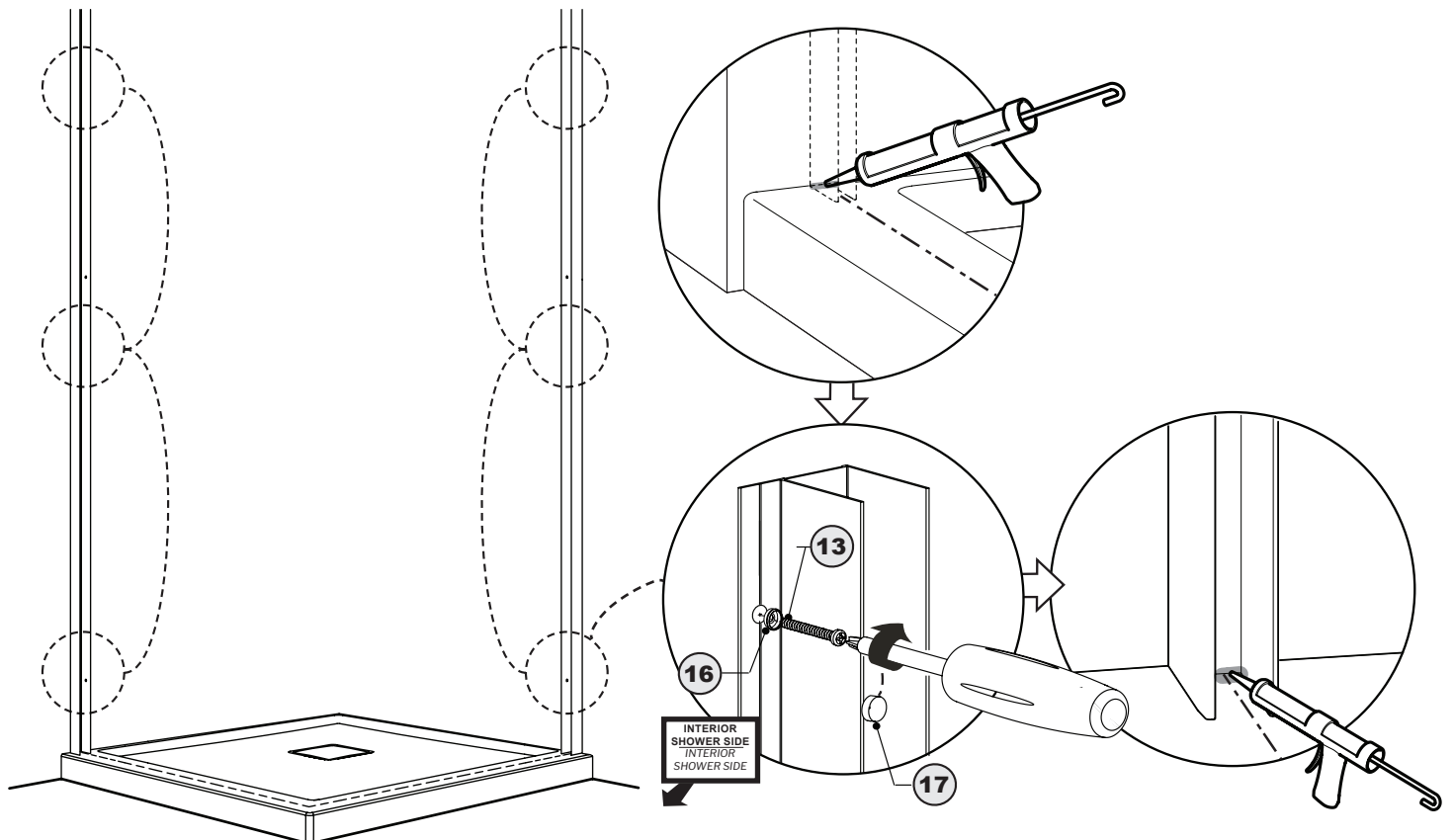
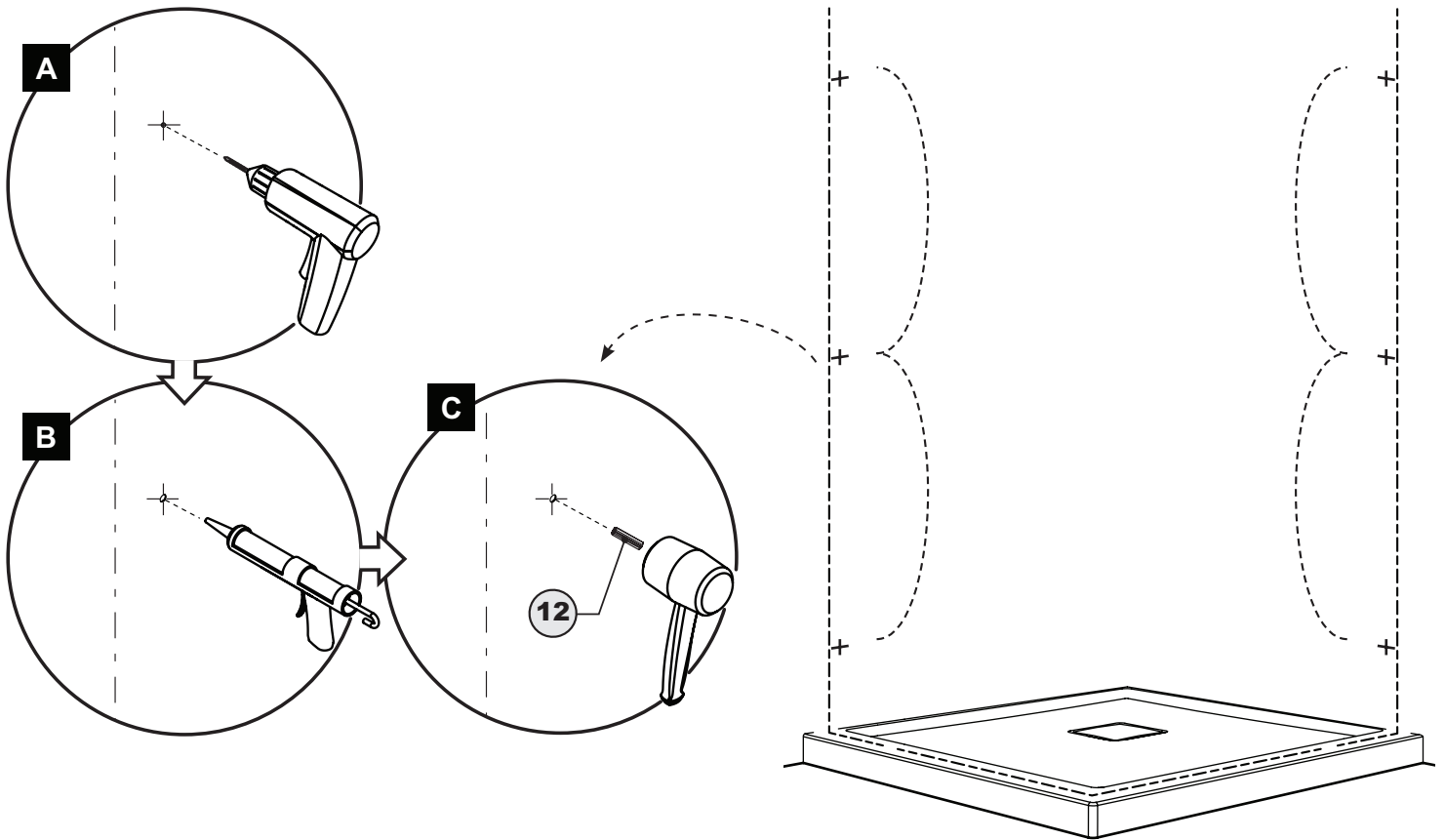
PLACE THE CENTER OF THE WALL JAMBS ON THE CENTER LINES /
PLACER LE CENTRE DES JAMBAGES SUR LES LIGNES DU CENTRE

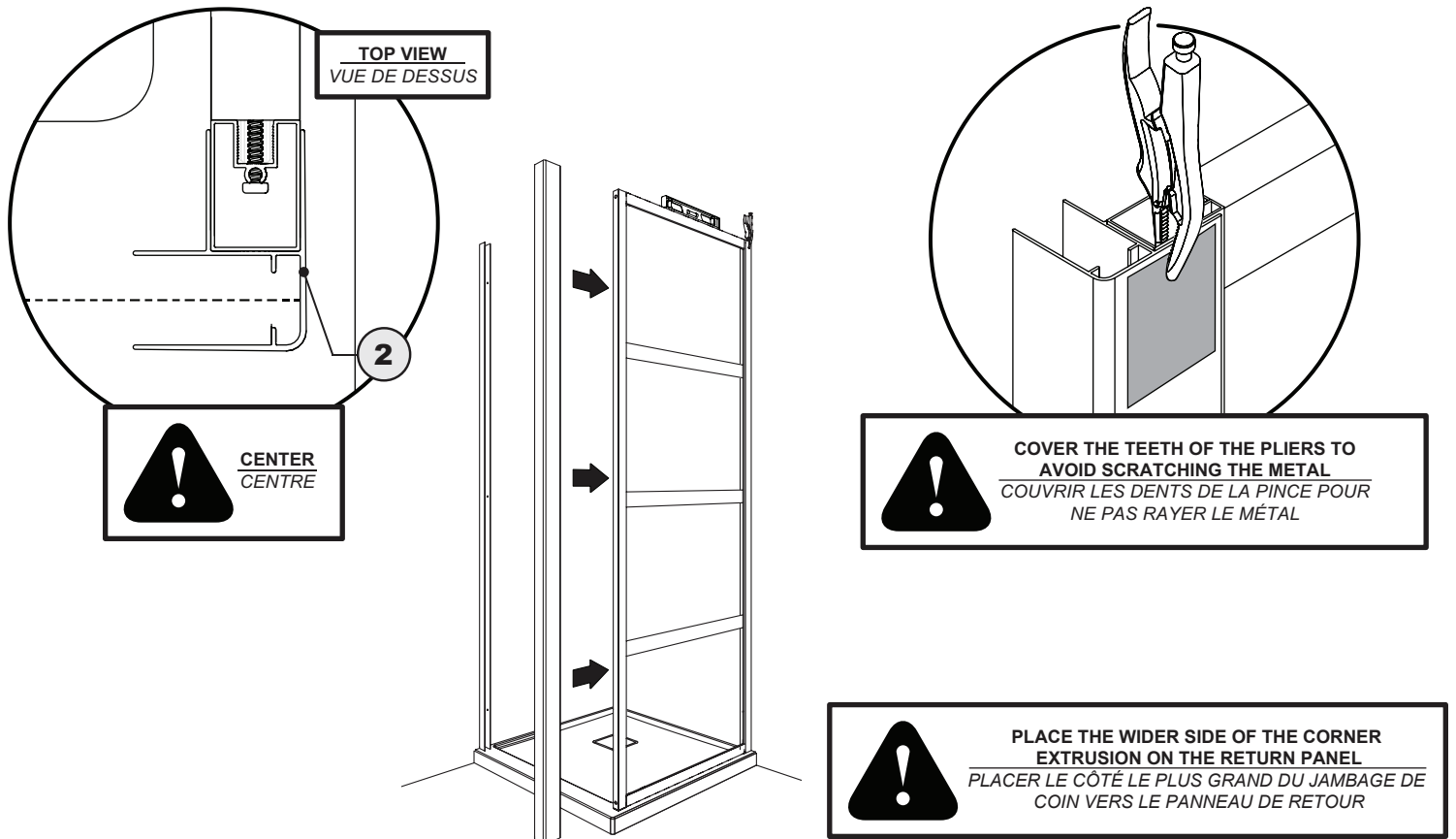
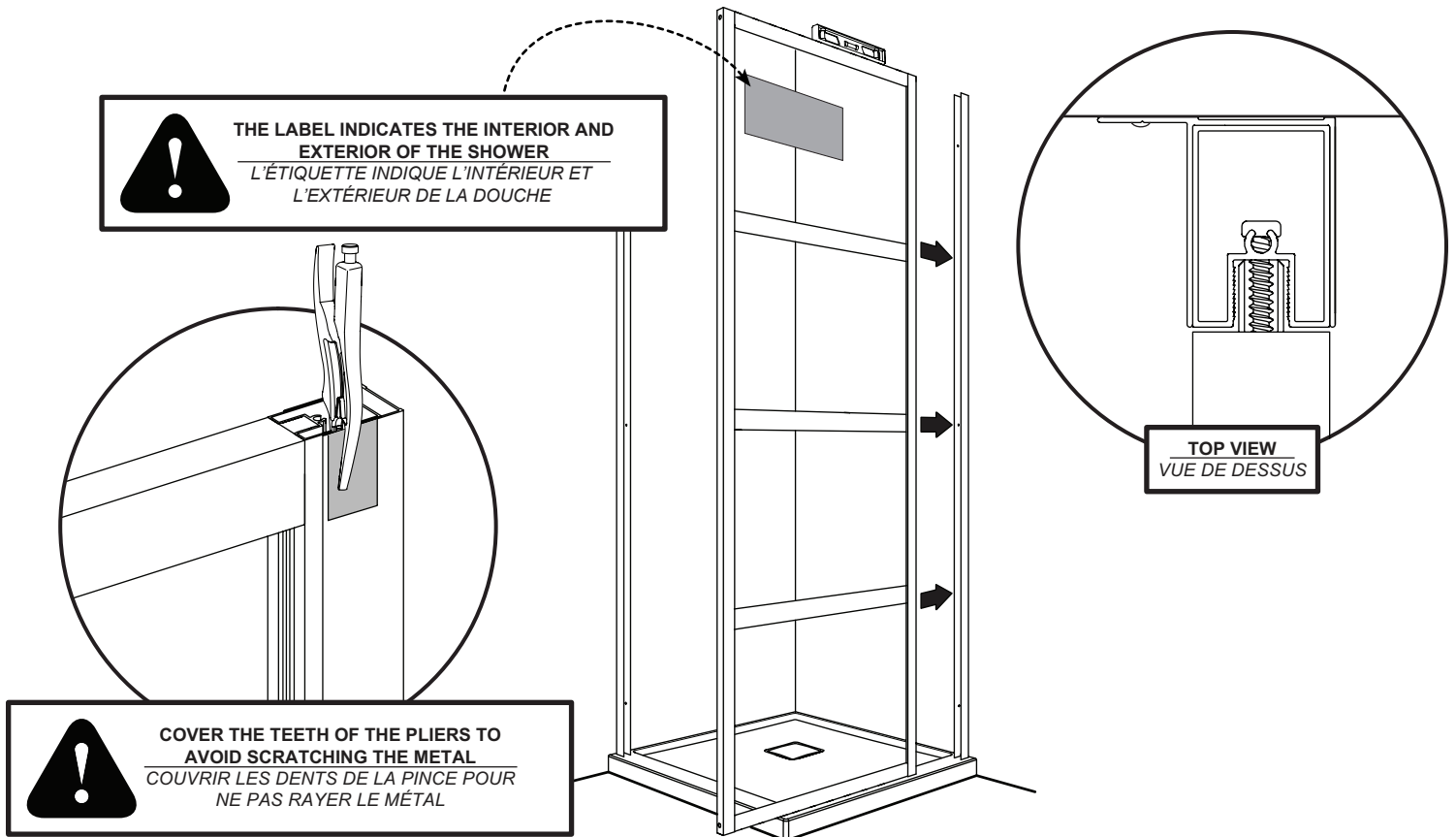


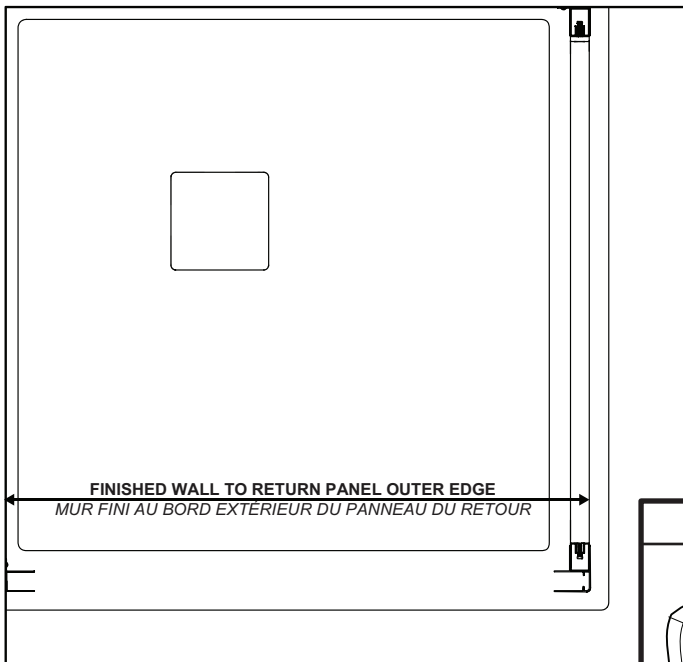
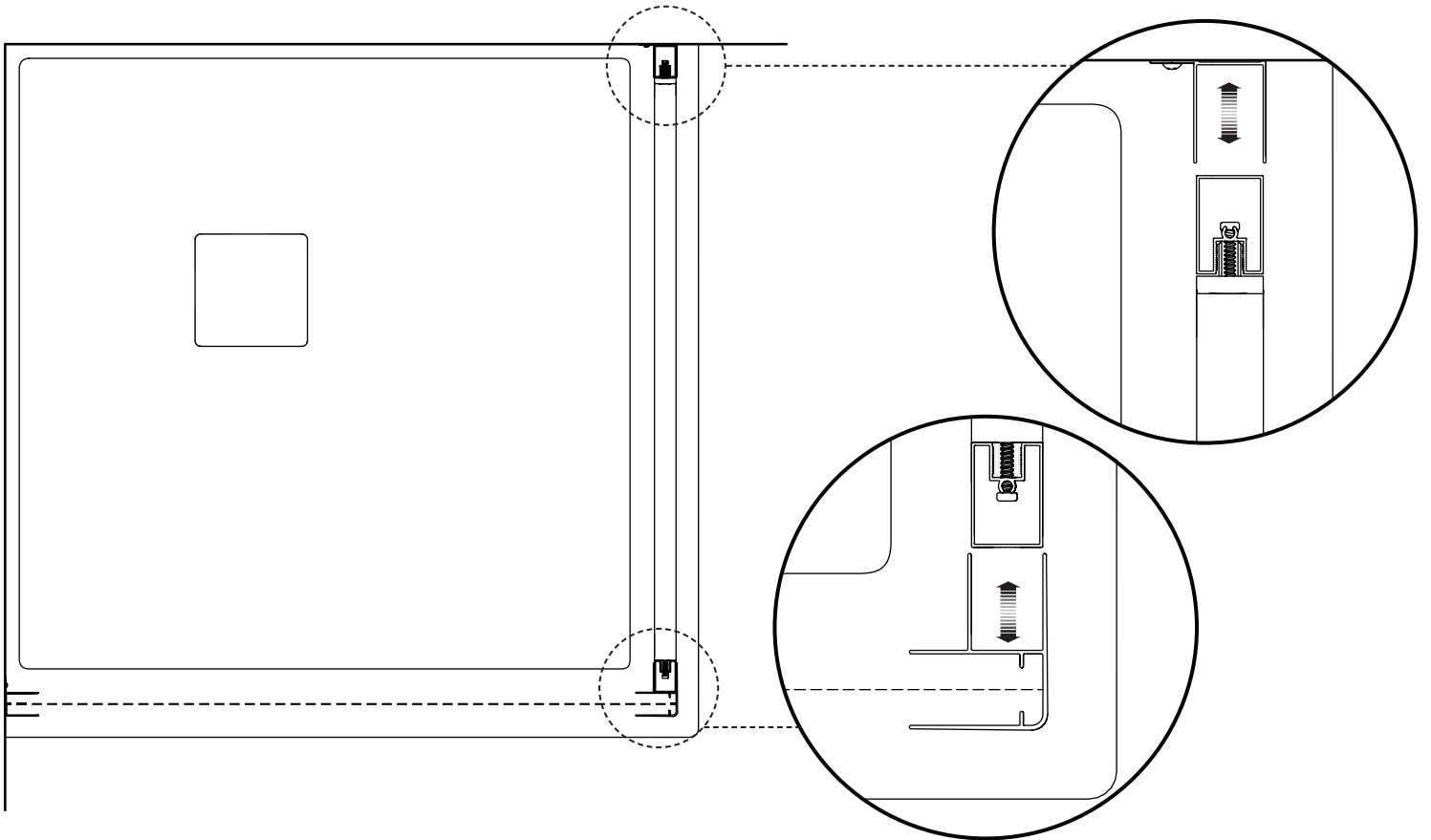
4

LEVEL AND MARK THE DRILLING LOCATIONS / NIVELER ET MARQUER LES POINTS DE PERÇAGE



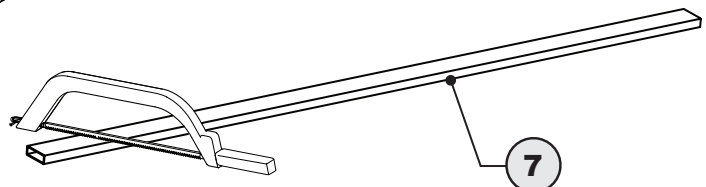
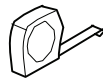




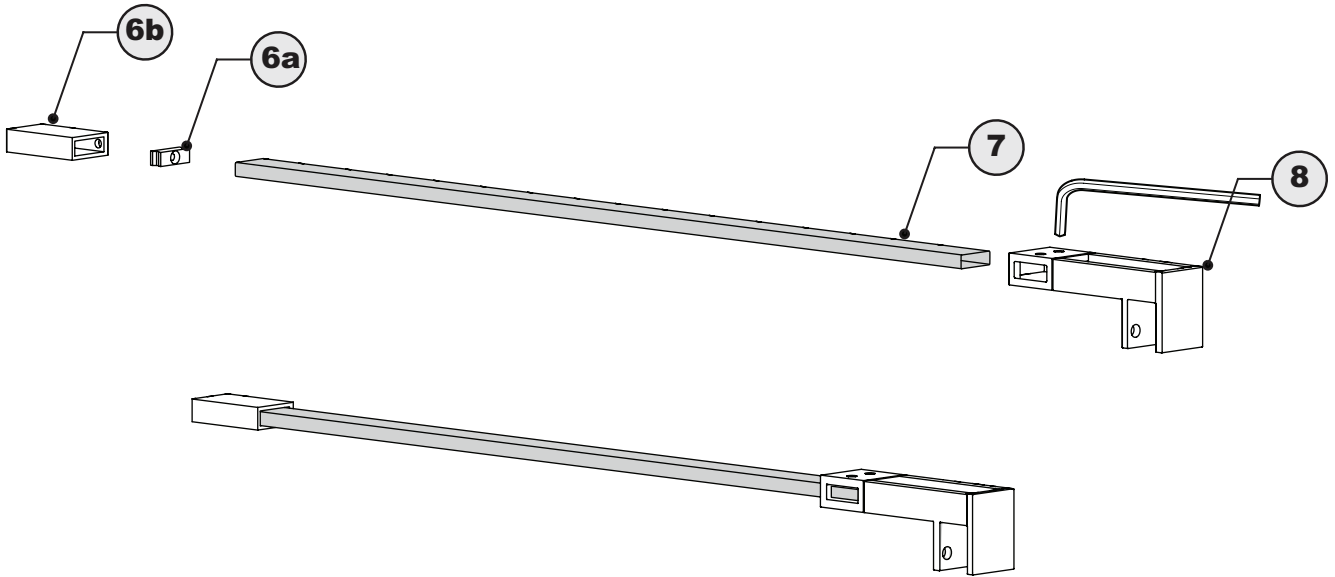


FORMULA / FORMULE

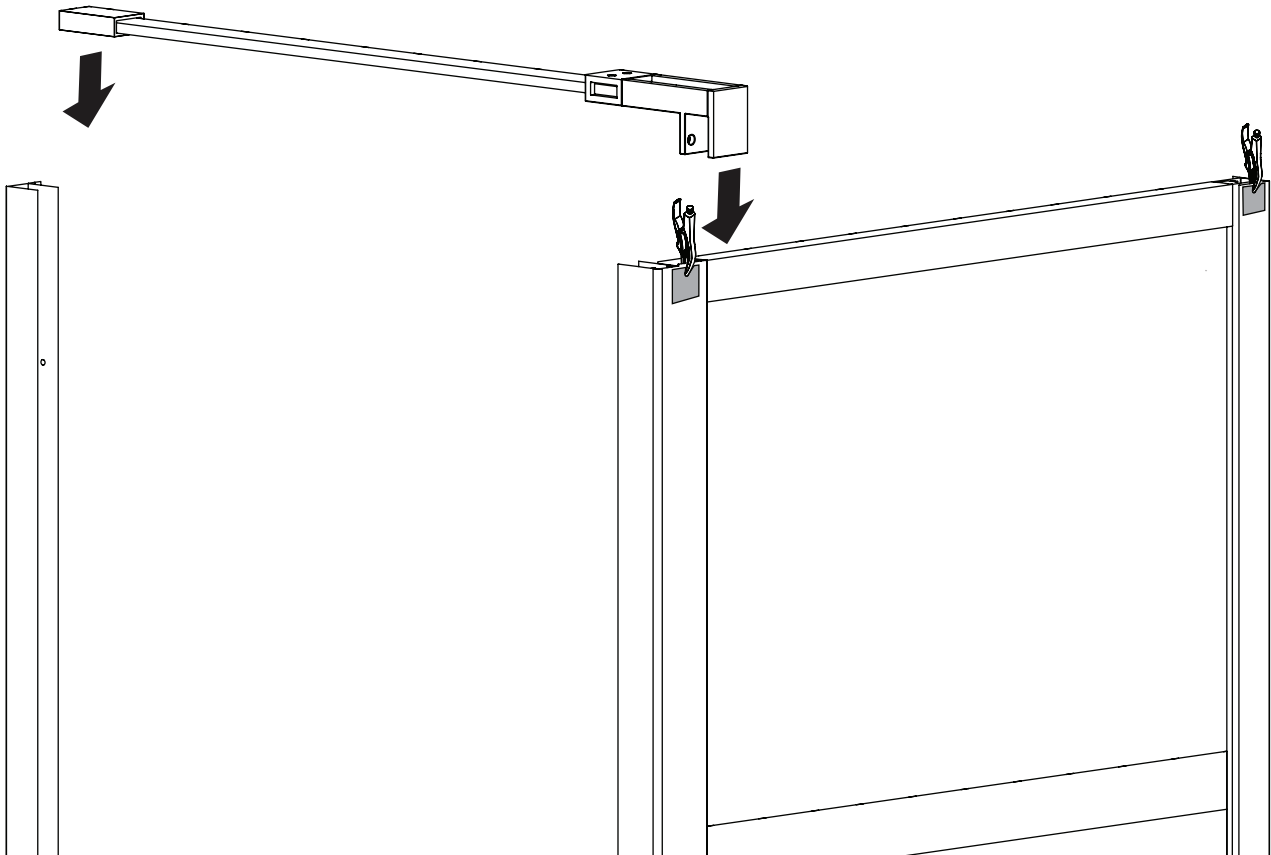
BAR LENGTH = SUBSTRACT 5/8" FROM THE MEASUREMENT OF THE
FINISHED WALL TO RETURN PANEL EDGE
LONGUEUR DE LA BARRE = SOUSTRAIRE 5/8" DE LA MESURE DU MUR FINI
AU BORD DU PANNEAU DU RETOUR

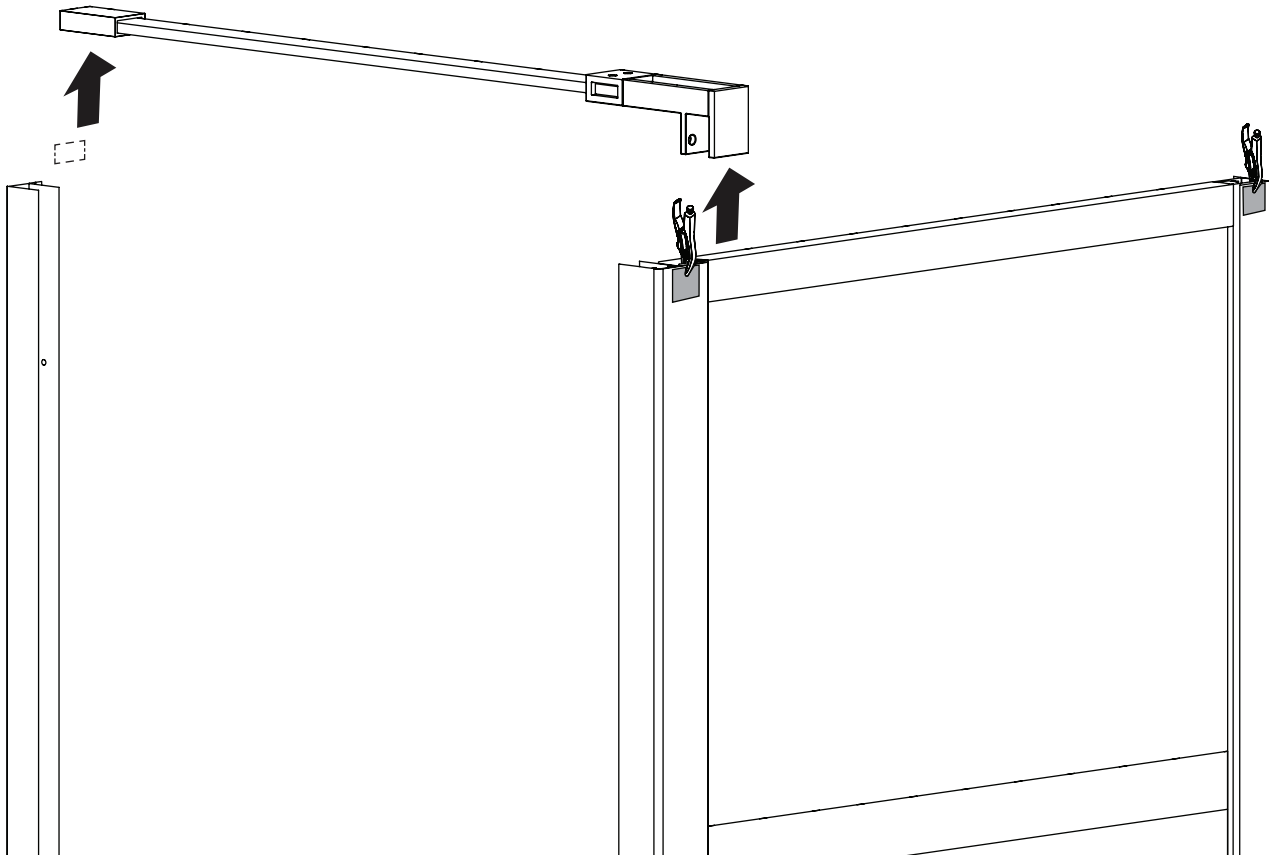
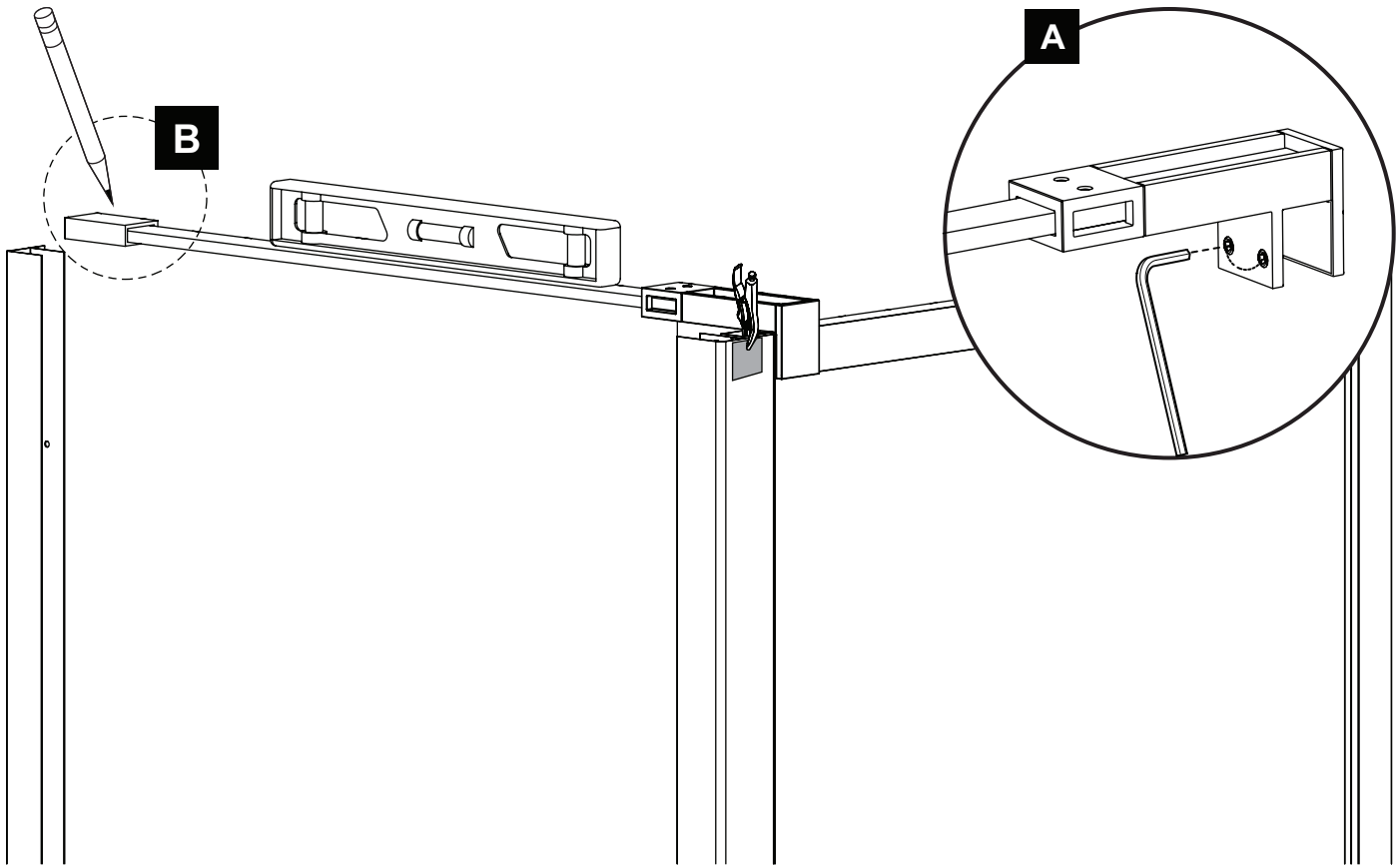


**ASSEMBLE THE SUPPORT BAR AS ILLUSTRATED /
ASSEMBLER LA BARRE DE SUPPORT TELLE QU'ILLUSTRÉE**

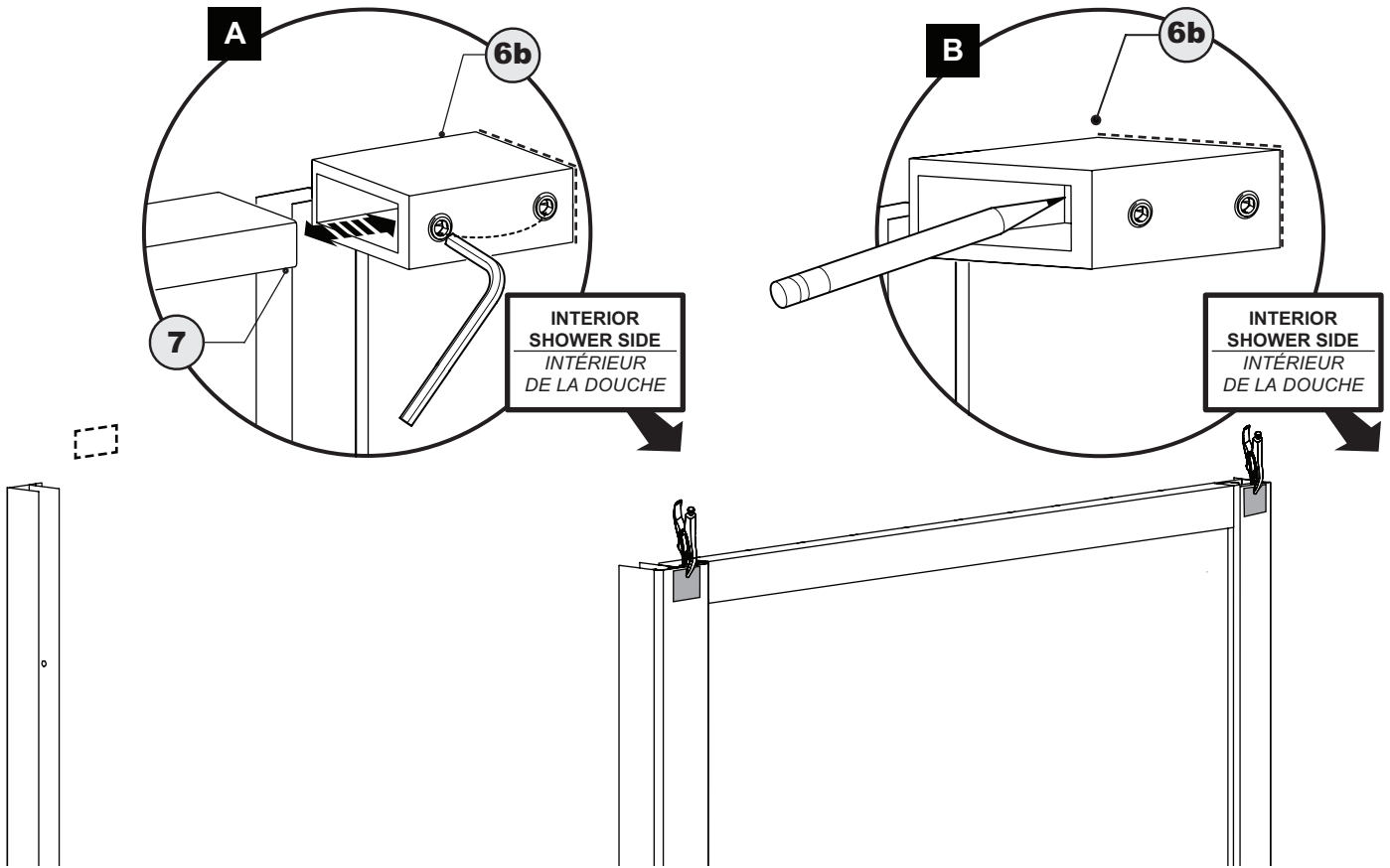


**PLACE DE SUPPORT BAR ONTO THE RETURN PANEL /
PLACER LA BARRE DE SUPPORT SUR LE PANNEAU DE RETOUR**



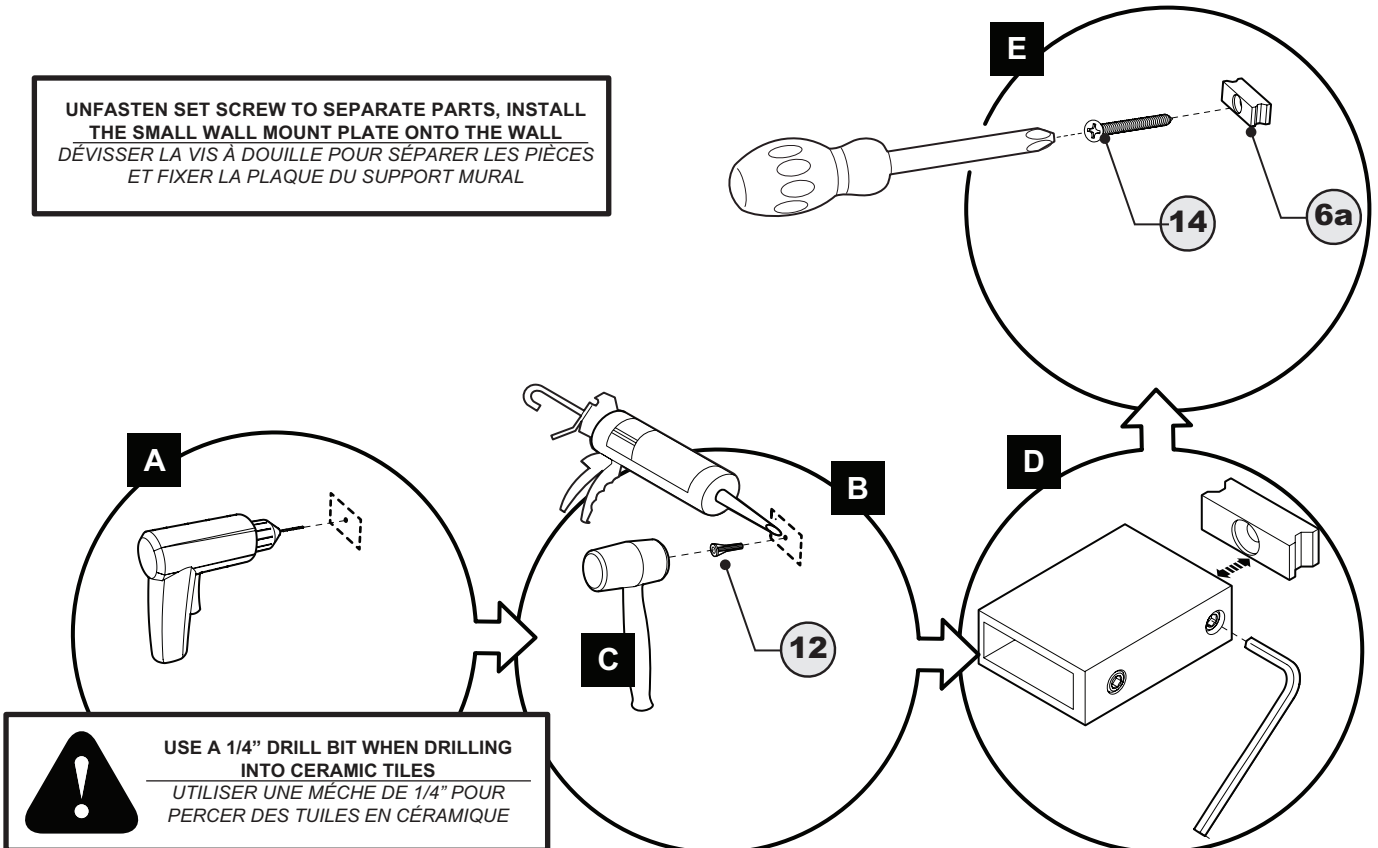


**PLACE THE WALL MOUNT ON THE PREVIOUS MARK AND MARK THE HOLE LOCATION /
PLACER LE SUPPORT MURAL SUR LA MARQUE ET MARQUER LA POSITION DU TROU**

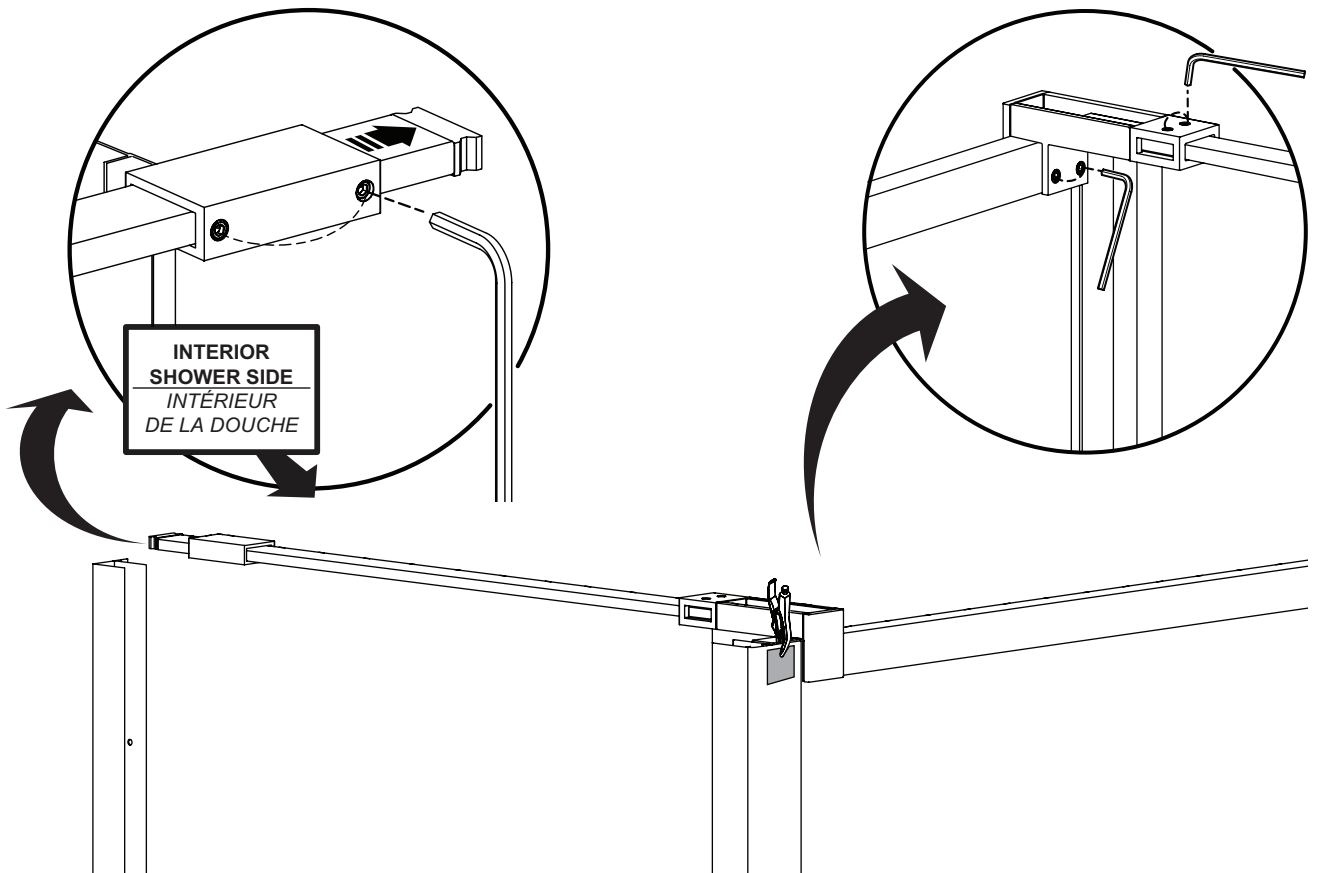


SECURE THE BRACKET / SÉCURISER LE SUPPORT

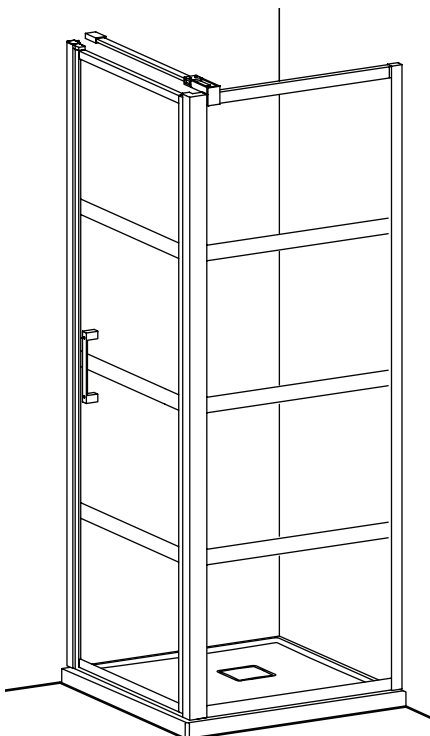
UNFASTEN SET SCREW TO SEPARATE PARTS, INSTALL THE SMALL WALL MOUNT PLATE ONTO THE WALL
DÉVISSER LA VIS À DOUILLE POUR SÉPARER LES PIÈCES ET FIXER LA PLAQUE DU SUPPORT MURAL



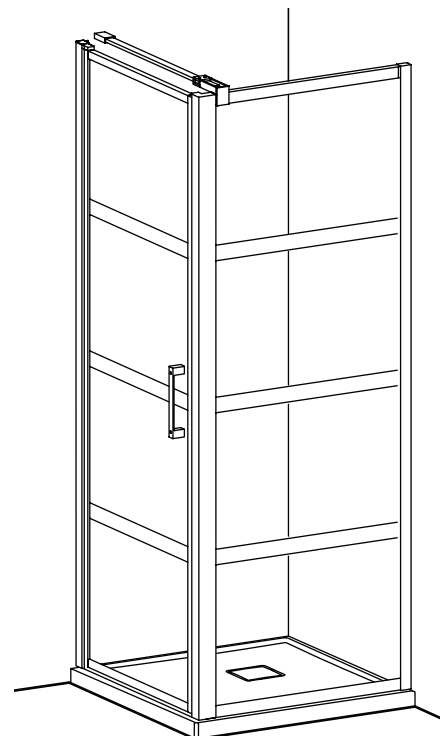
USE A 1/4" DRILL BIT WHEN DRILLING INTO CERAMIC TILES
UTILISER UNE MÈCHE DE 1/4" POUR PERCER DES TUILES EN CÉRAMIQUE



CONFIG A: PAGE 15



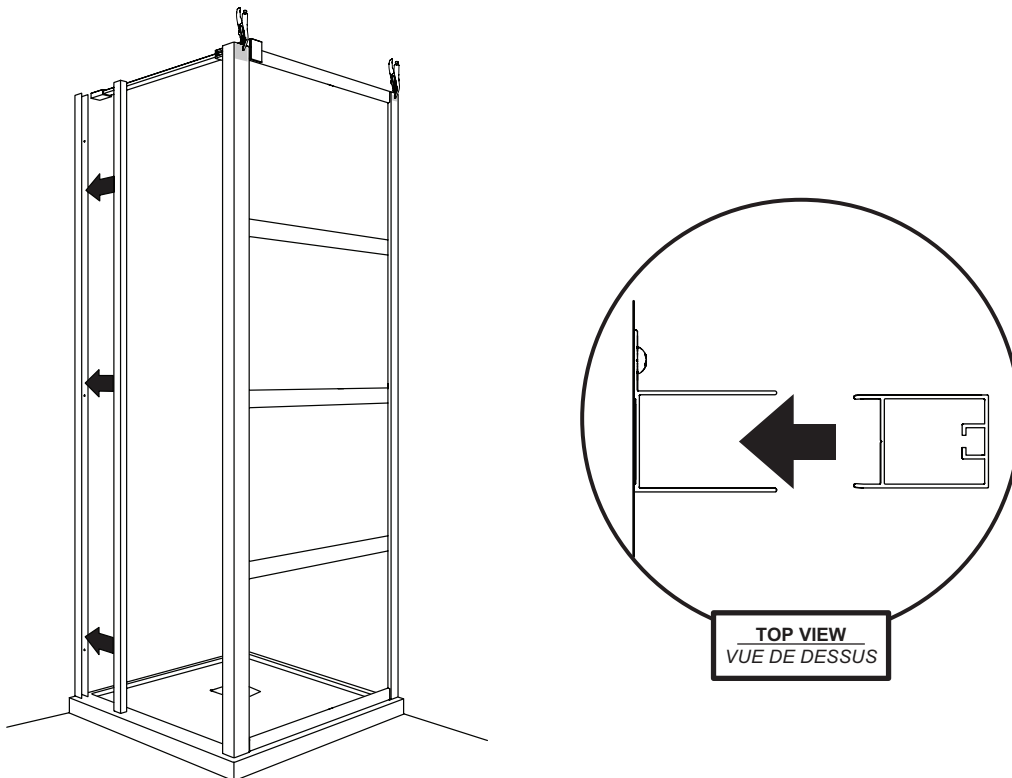
CONFIG B: PAGE 16



A 19

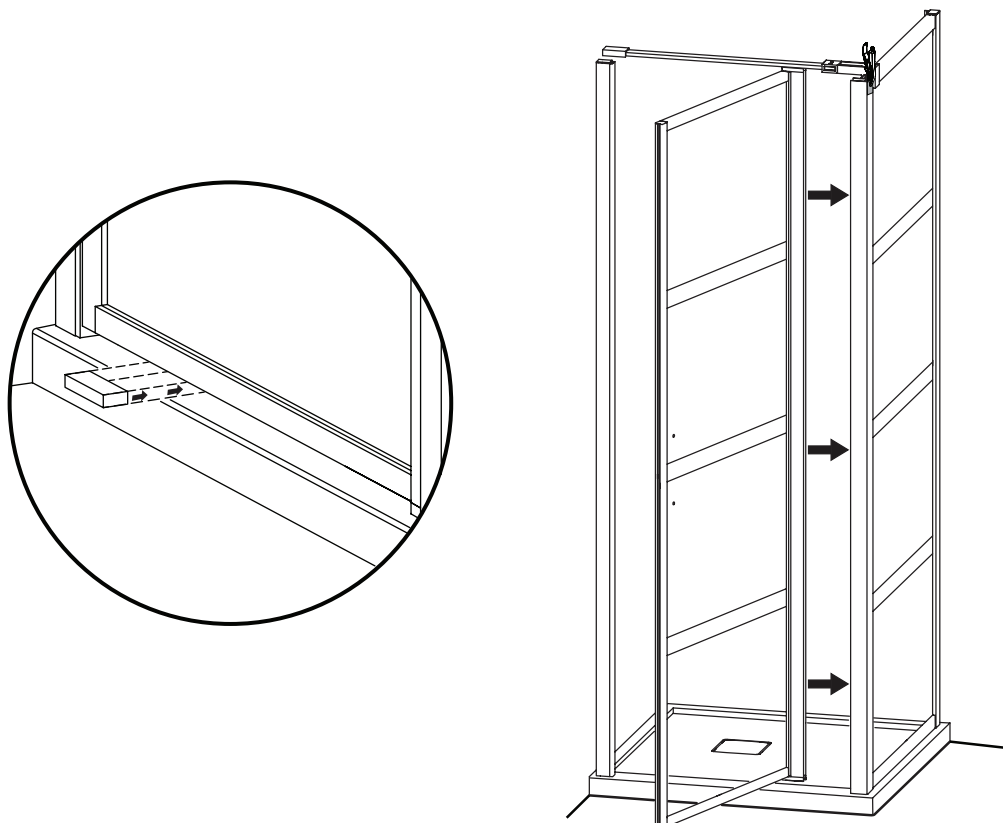
PLACE THE MAGNETIC EXPANDER / *PLACER L'EXTENSEUR MAGNÉTIQUE*

CONFIG A



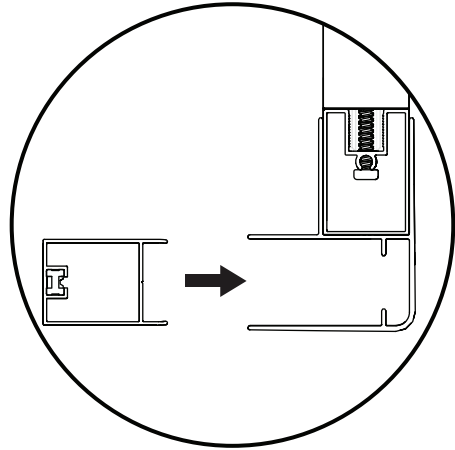
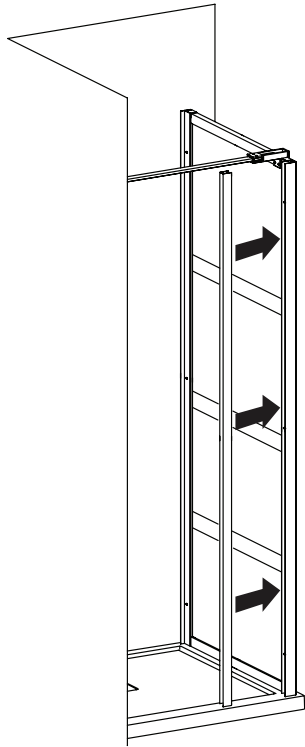
A 20

PLACE THE SHIM ON THE BASE AND INSERT THE DOOR /
PLACER LA CALE SUR LA BASE ET INSÉRER LA PORTE

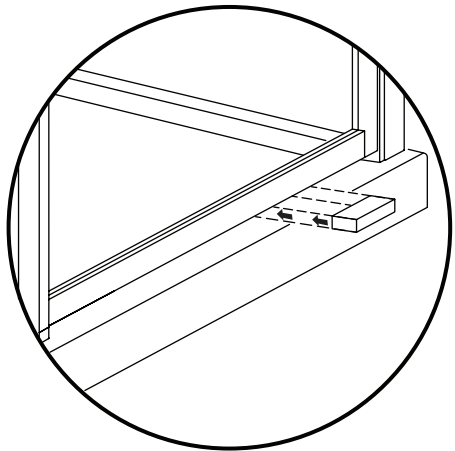
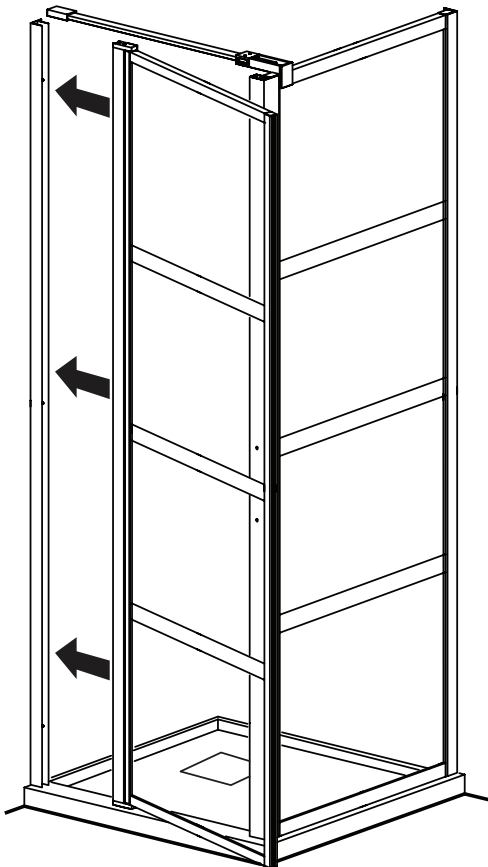


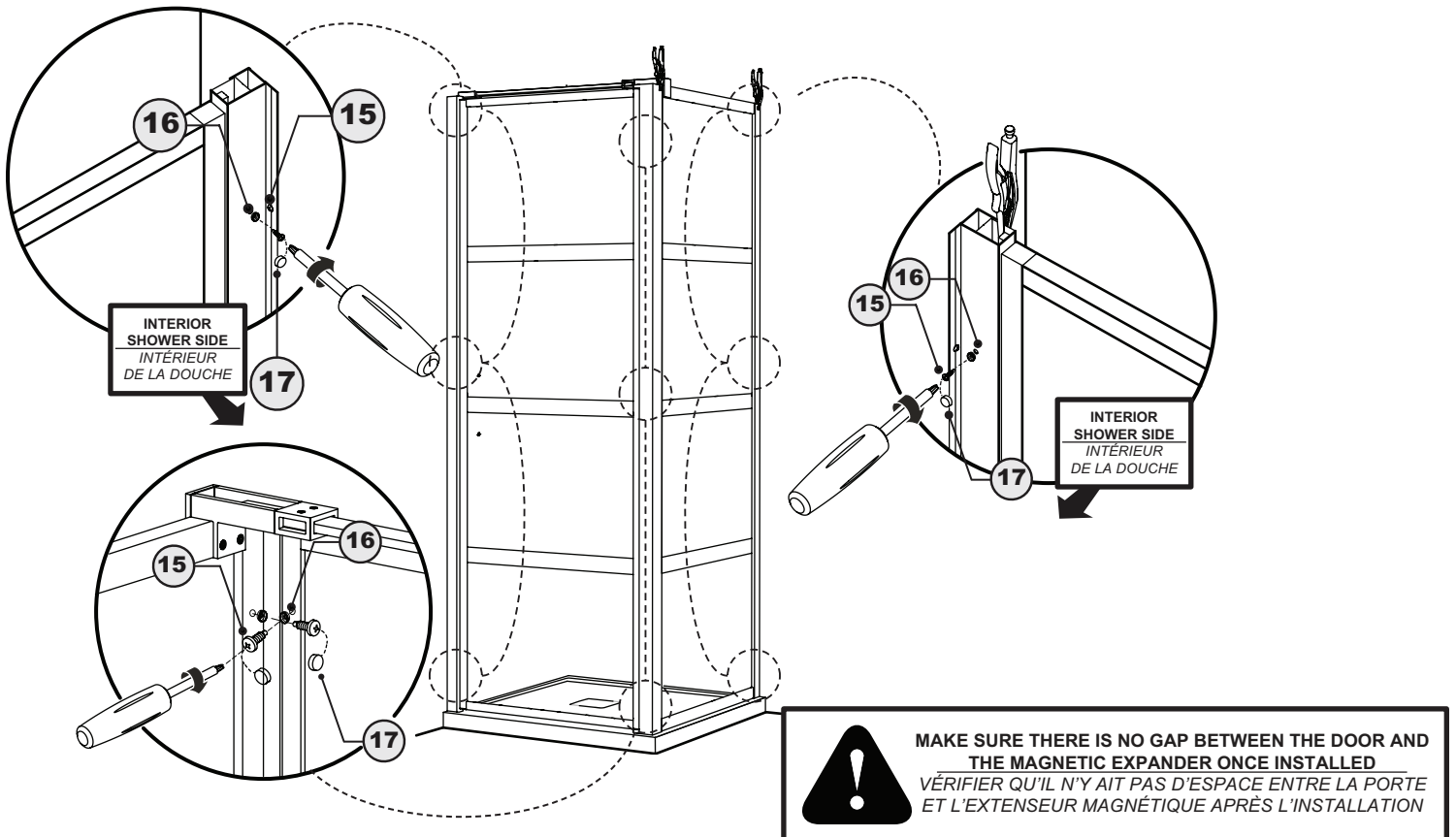
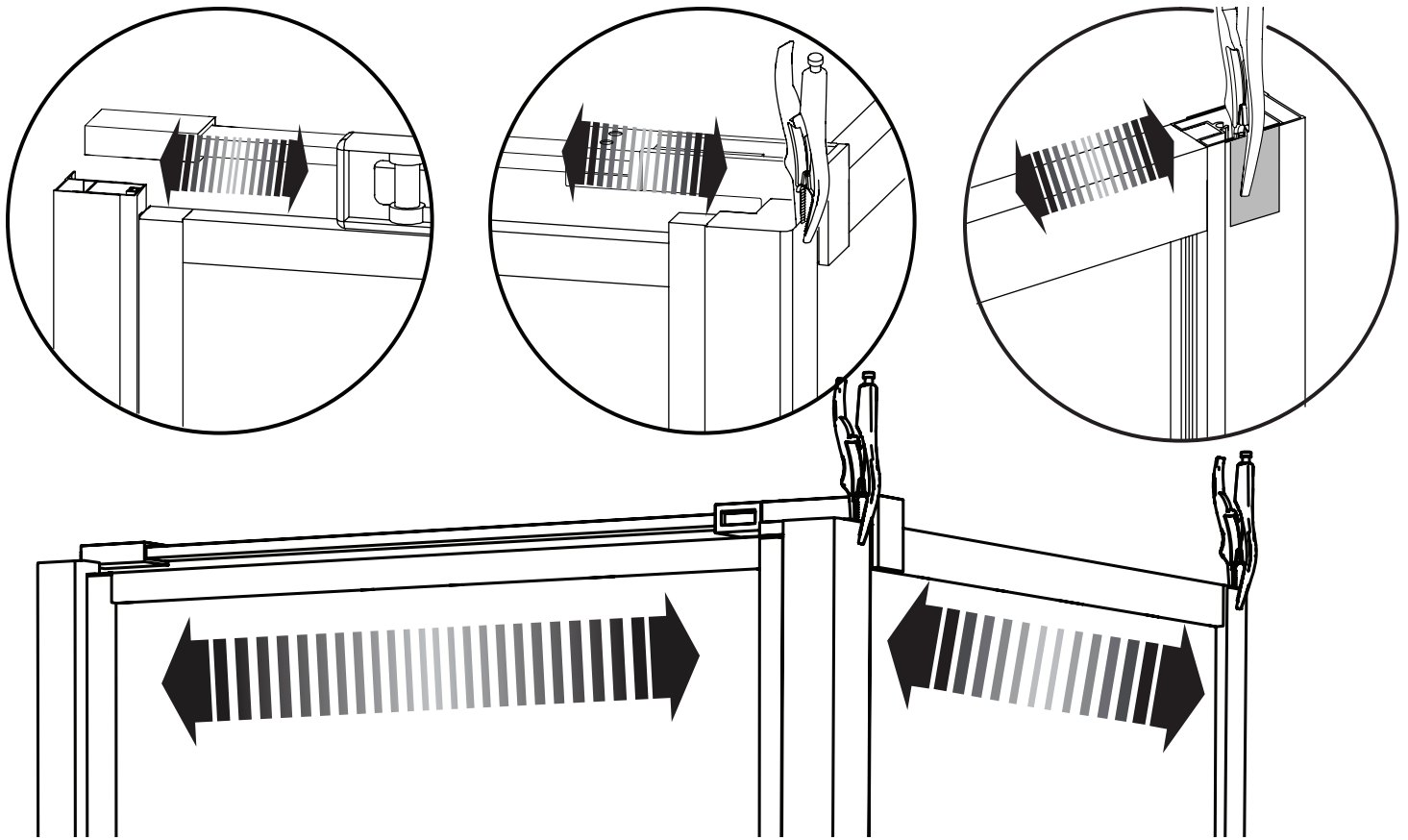
B 19 PLACE THE MAGNETIC EXPANDER / *PLACER L'EXTENSEUR MAGNÉTIQUE*

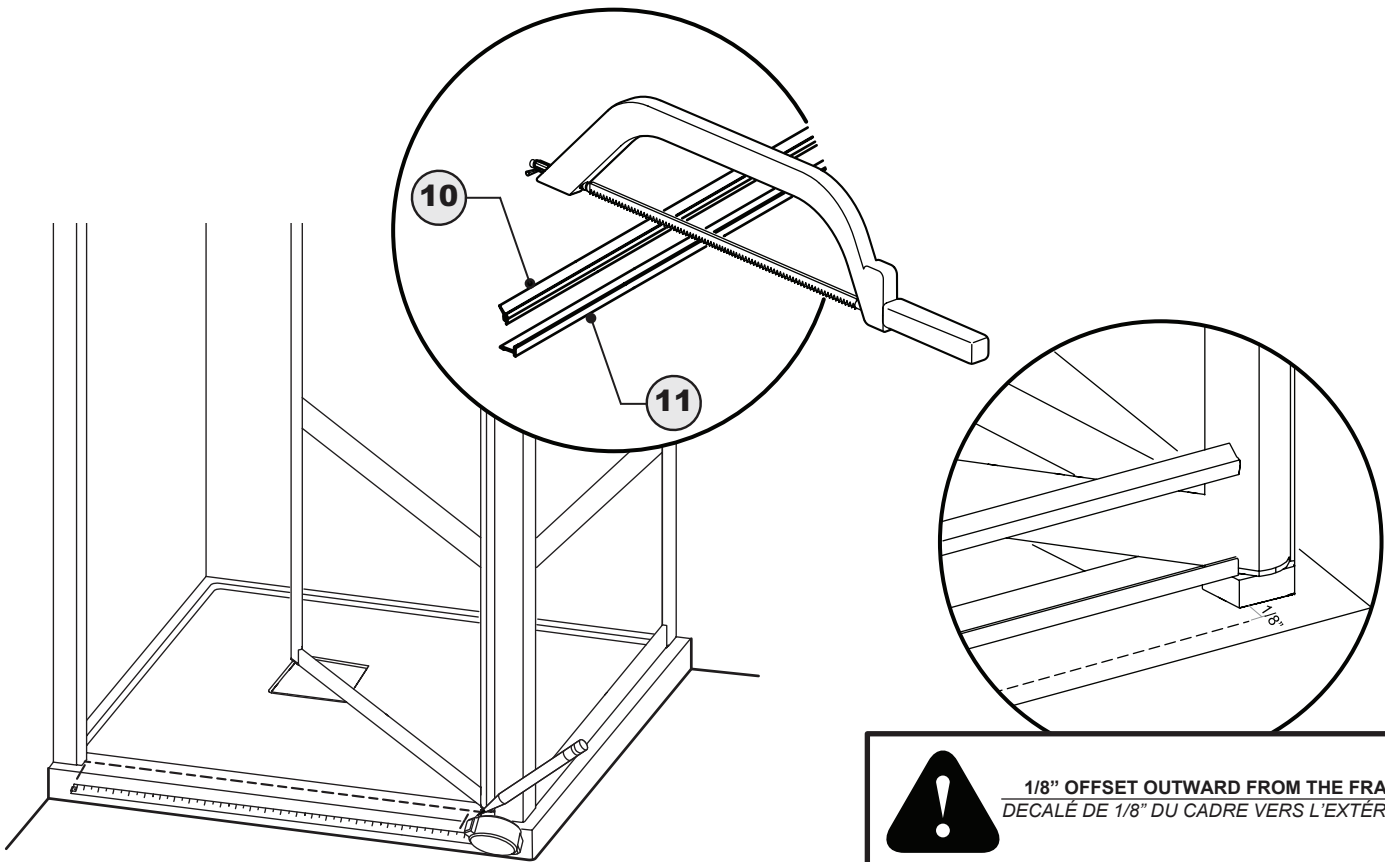
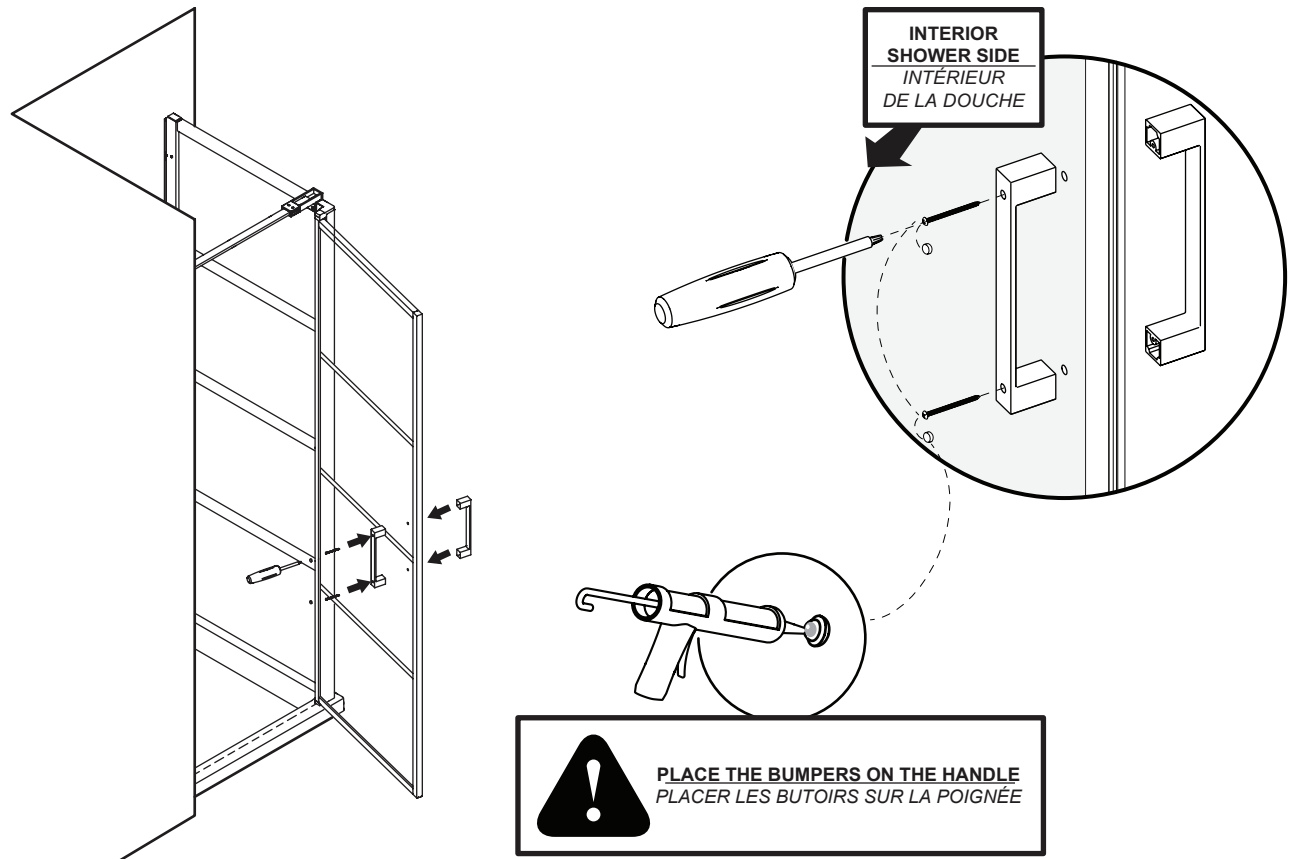
CONFIG B

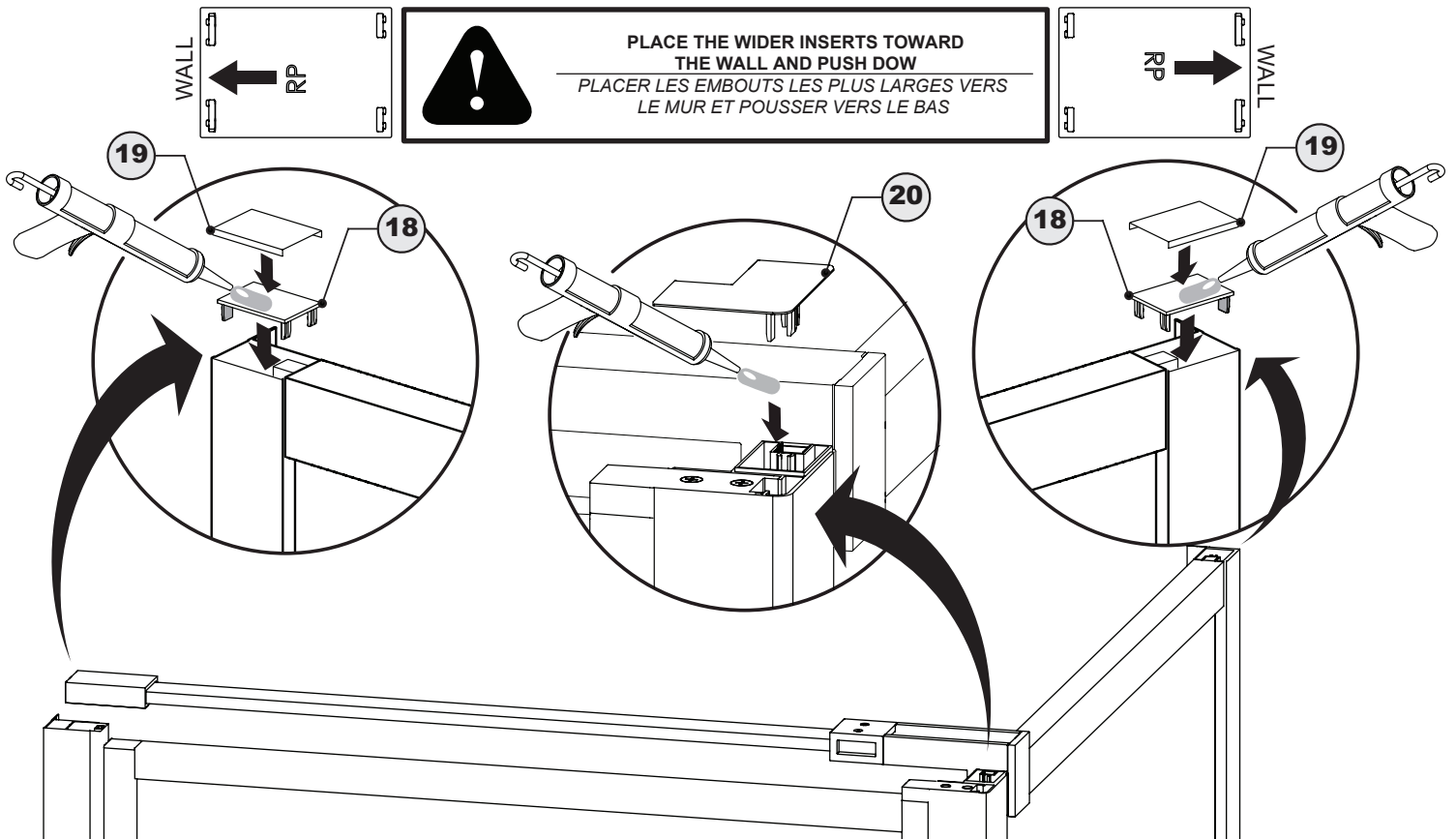
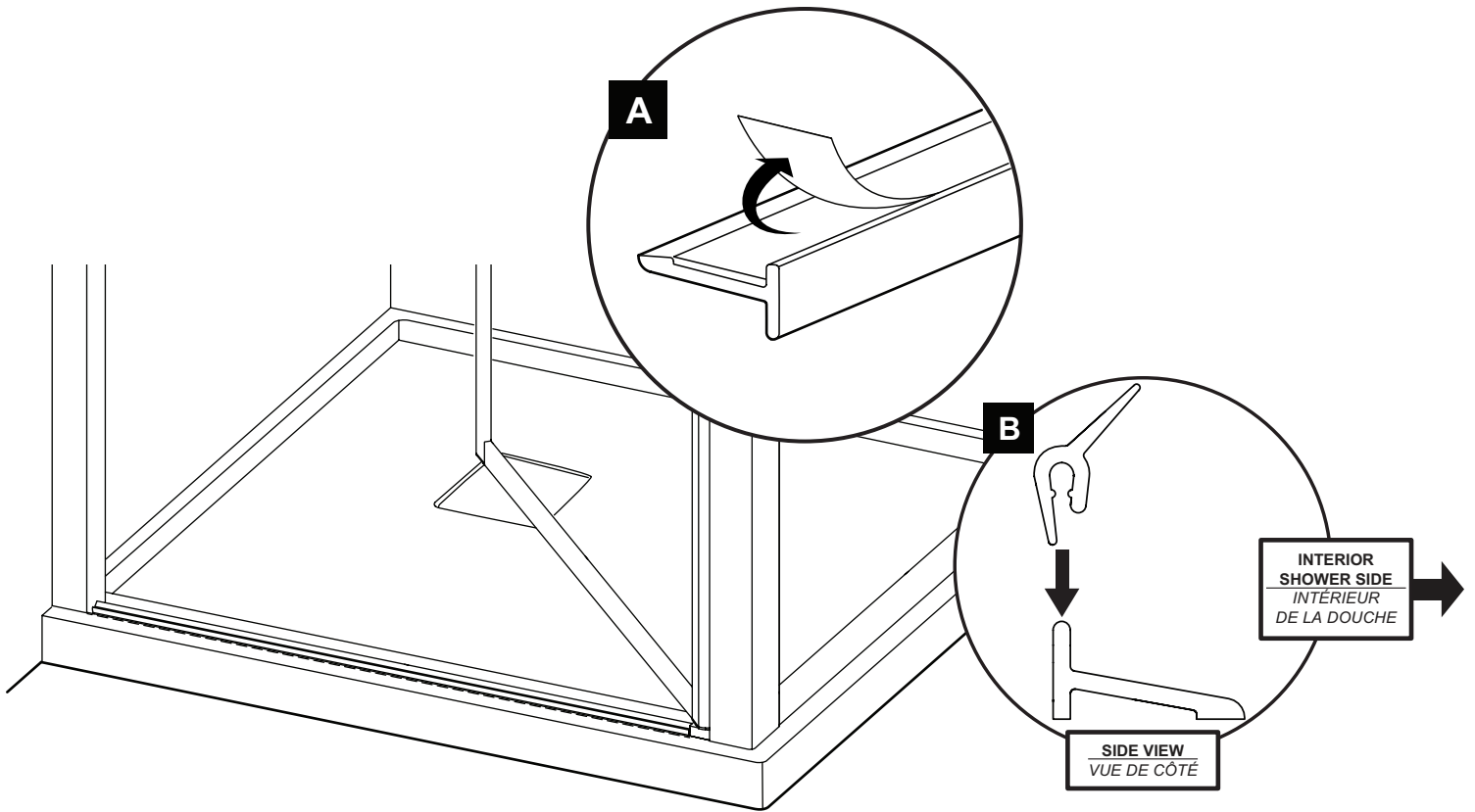


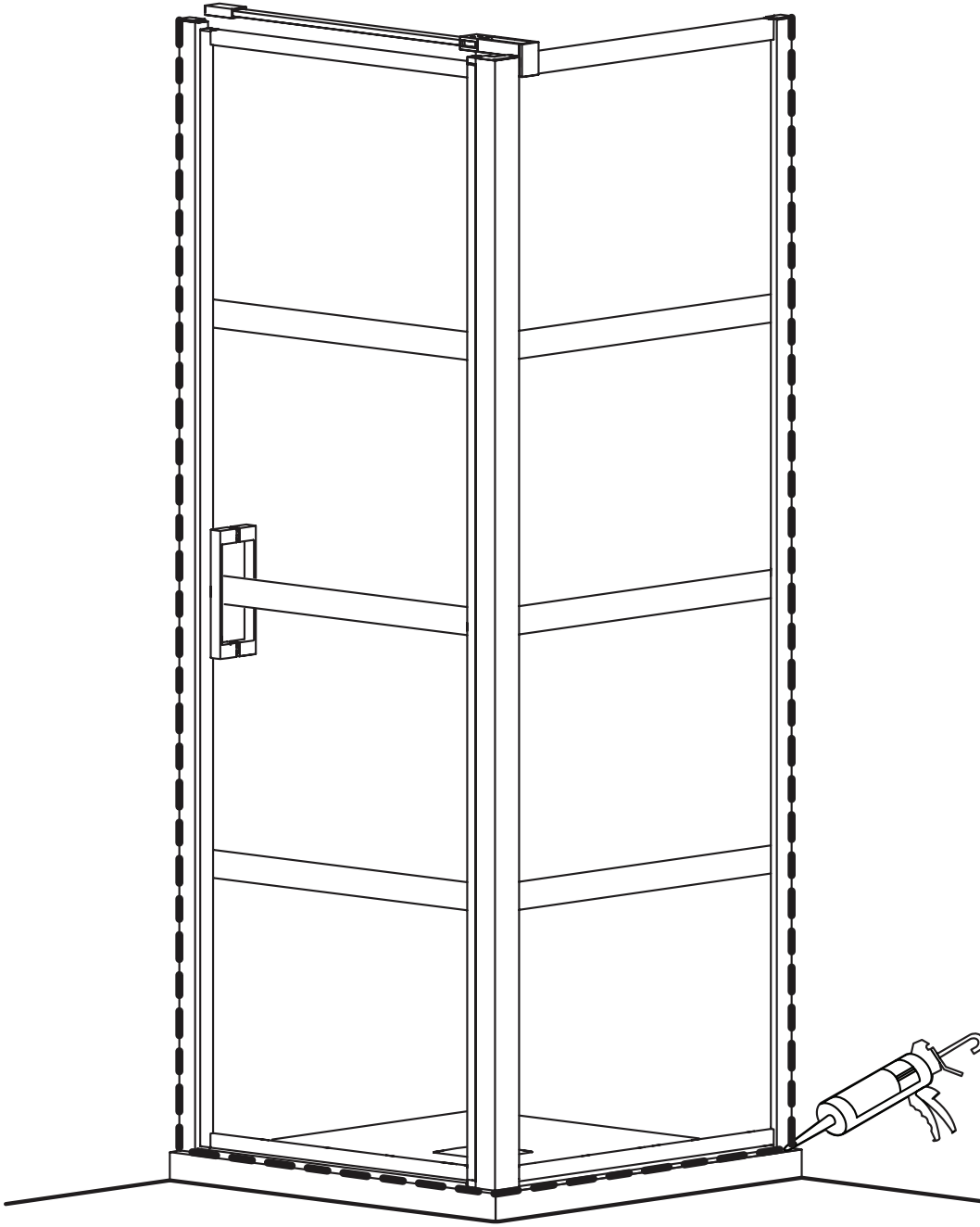
B 20 PLACE THE SHIM ON THE BASE AND INSERT THE DOOR / *PLACER LA CALE SUR LA BASE ET INSÉRER LA PORTE*











24 HOURS
HEURES