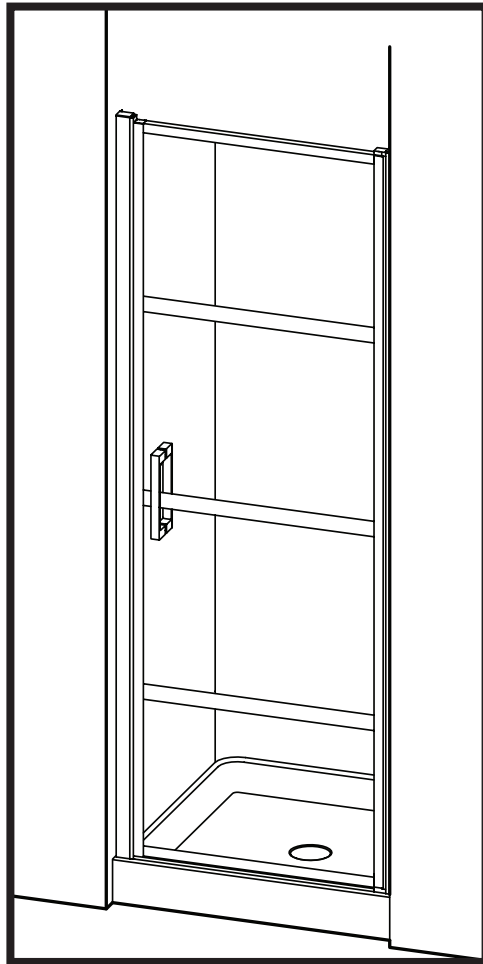


INSTALLATION MANUAL - *GUIDE D'INSTALLATION*
LA05





Please keep this manual and product code number for future reference
AND FOR ORDERING REPLACEMENT PARTS IF NECESSARY
*VEUILLEZ CONSERVER CE MANUEL ET LE CODE DE PRODUIT POUR DES RÉFÉRENCES
FUTURES, ET AU BESOIN, LA COMMANDE DE PIÈCES DE RECHARGE*

GENERAL INSTRUCTIONS

En

- Read this manual carefully and completely before proceeding.
- It is recommended that you wear safety glasses at all times during the installation.

INSTALLATION OVER CERAMIC TILES

- If your shower door is to be installed over ceramic tiles, the tiles should lay completely under the wall jamb.
- Silicone should be used to seal the gap where the ceramic tiles meet the fixed panel.

NOTICE

- Caulking: no sealant is required inside the shower, unless otherwise stated.
- Some models are equipped with clear sealing gaskets.

CARE FOR YOUR SHOWER DOOR

- Never use scouring powder pads or sharp instruments on metal pieces or glass panels. An occasional wiping down with a mild soap diluted in water is all that is needed to keep the panels and aluminum parts looking new.
- We recommend wiping the glass panels with a squeegee after each use.

INSTRUCTIONS GÉNÉRALES

Fr

- Lire attentivement et complètement le manuel d'installation avant de procéder.
- Il est recommandé de porter des lunettes de sécurité en tout temps lors de l'installation.

INSTALLATION SUR LES TUILES EN CÉRAMIQUE

- Si votre porte de douche doit être installée sur une bordure en céramique, le jambage doit reposer complètement sur cette dernière.
- Le calfeutrage doit être appliqué sur le côté extérieur de la douche où le panneau fixe rencontre la bordure en céramique.

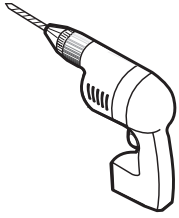
NOTE

- Calfeutrage: aucun scellant n'est nécessaire à l'intérieur de la douche
- Certains modèles sont dotés de joints d'étanchéité clairs.

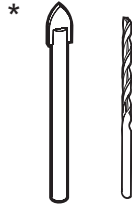
L'ENTRETIEN DE VOTRE DOUCHE

- Ne jamais utiliser de poudre ou de tampon à récurer, ni d'instrument tranchant sur les parties en métal ou en verre. De temps à autre, il suffit de nettoyer la porte avec une solution d'eau et un détergent doux pour conserver l'aspect neuf des panneaux de verre et du cadre en aluminium.
- Nous recommandons de passer une raclette de douche sur les panneaux de verre après chaque utilisation.

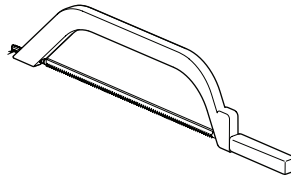
TOOLS REQUIRED / OUTILS REQUIS



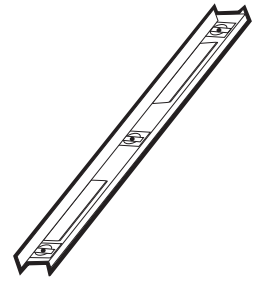
DRILL
NIVEAU



1/4" & 1/8" DRILL BITS
MÈCHE 1/4" & 1/8"



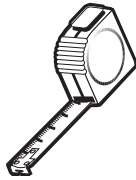
HACKSAW
SCIE À MÉTAUX



LEVEL
NIVEAU



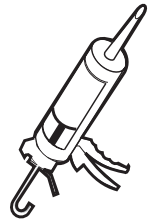
PENCIL
CRAYON



MEASURE TAPE
RUBAN À MESURER



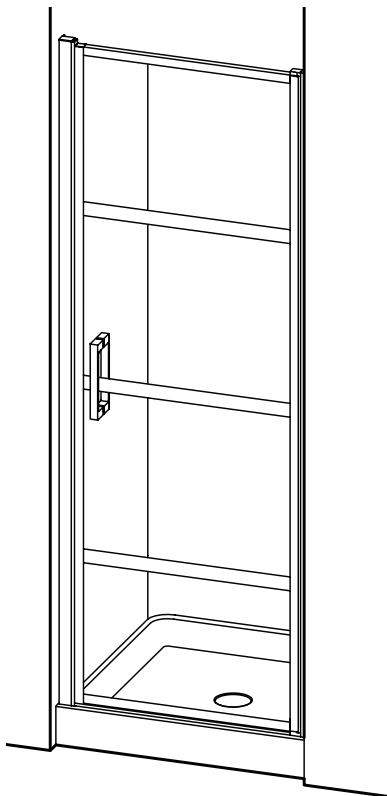
SCREWDRIVER
TOURNEVIS



SILICONE
SCÉLLANT

* Use a 1/4" drill bit for ceramic when drilling into ceramic tiles • * Utiliser une mèche à céramique de 1/4" lors du perçage des tuiles en céramique.

POSSIBLE CONFIGURATIONS / CONFIGURATIONS POSSIBLES



Reversible • Réversible



THIS DOOR OPENS OUTWARDS AND INWARDS. PAY ATTENTION TO PLUMBING LOCATION BEFORE STARTING INSTALLATION

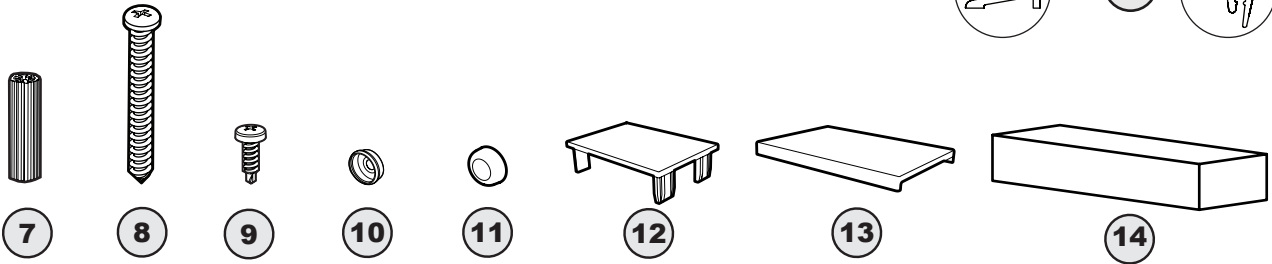
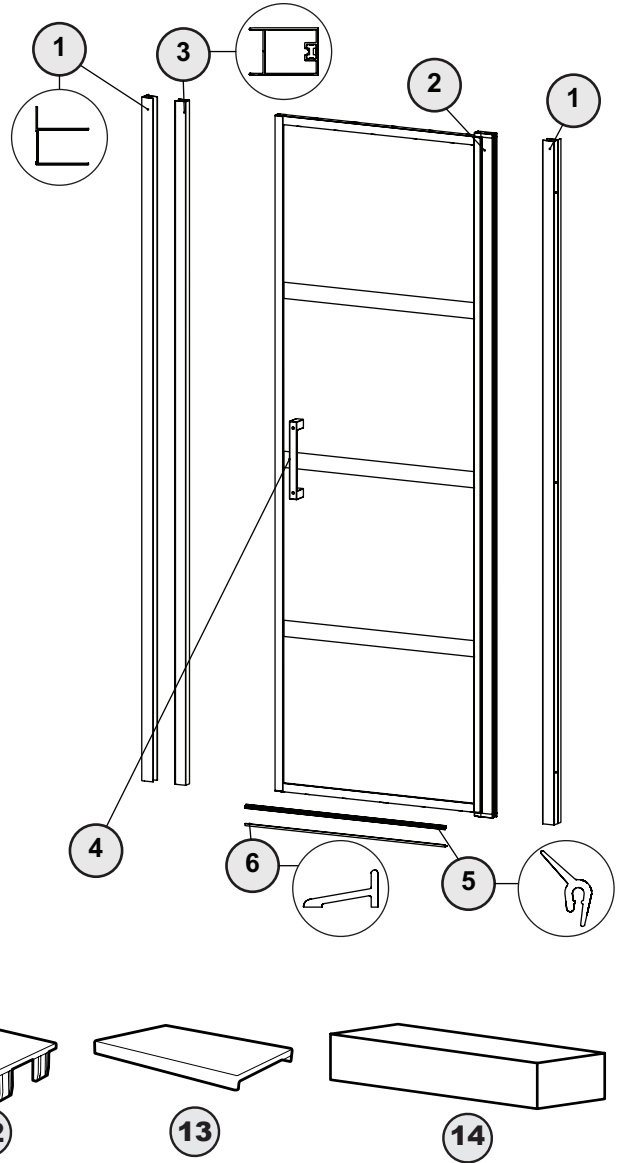
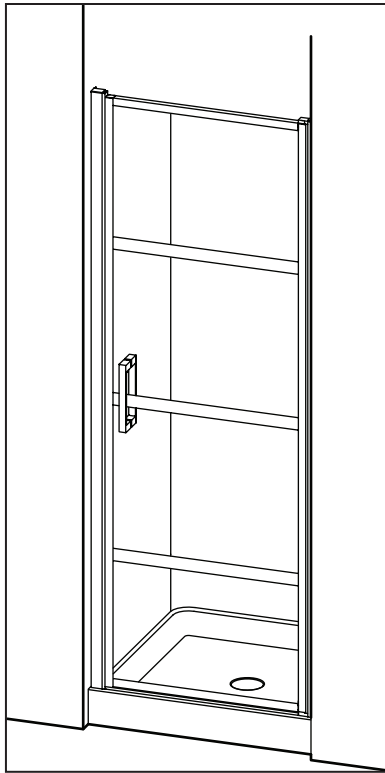
CETTE PORTE S'OUVRE VERS L'INTÉRIEUR ET L'EXTÉRIEUR. FAIRE ATTENTION À L'EMPLACEMENT DE LA PLOMBERIE AVANT DE COMMENCER L'INSTALLATION



THE INSTALLATION SHOWN IS BASED ON PLUMB FINISHED WALLS AND A LEVELLED BASE. IF THESE CONDITIONS ARE NOT MET, PLEASE ADJUST ACCORDINGLY.

L'INSTALLATION ILLUSTRÉE EST BASÉE SUR DES MURS FINIS D'APLOMB ET UNE BASE DE DOUCHE NIVELÉE. SI CES CONDITIONS NE SONT PAS PRÉSENTES, VEUILLEZ AJUSTER EN CONSÉQUENCE

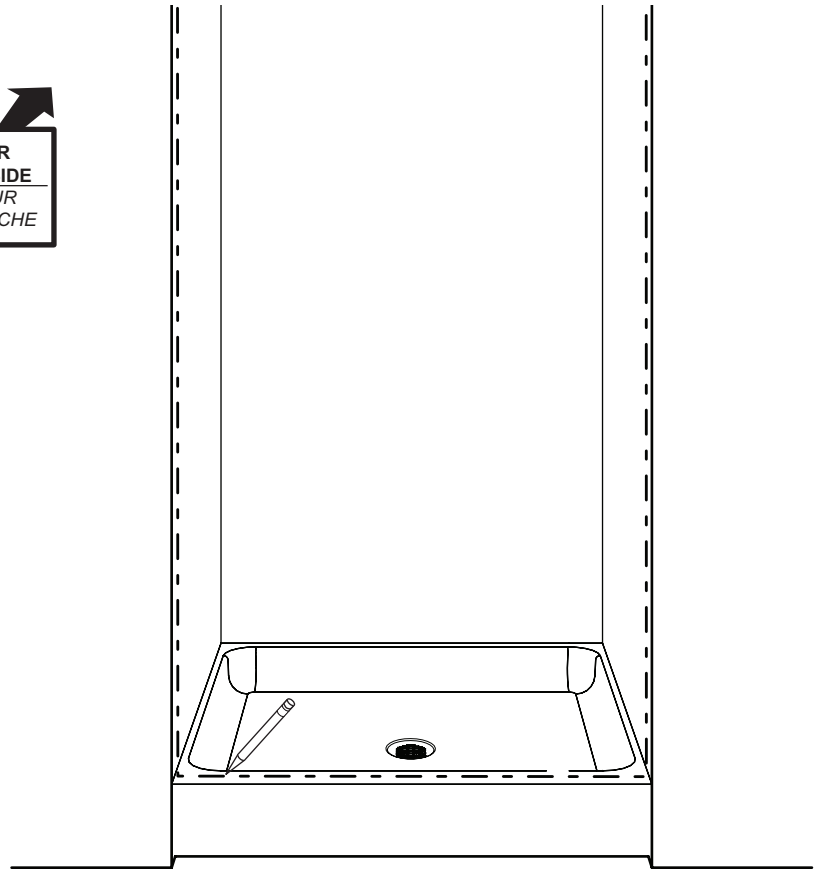
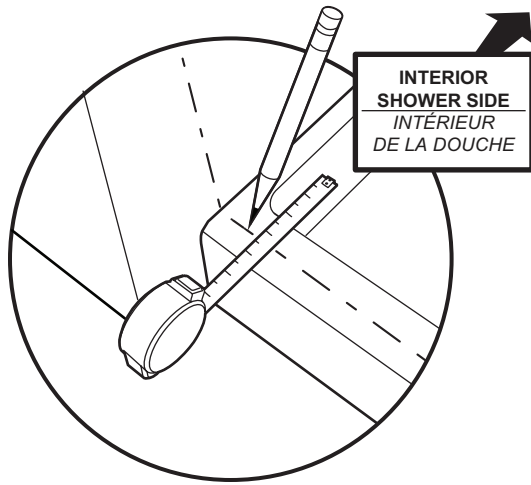
**PARTS AND HARDWARE LISTING /
LISTE DES PIÈCES ET QUINCAILLERIE**



ITEM	FLEURCO CODE	PARTS AND HARDWARE / PIÈCES ET QUINCAILLERIE	QTY
1	LA-WJAMB-33-79	WALL JAMB / JAMBAGE	2
2		DOOR PANEL ASSEMBLY / ASSEMBLAGE DU PANNEAU DE PORTE	1
3	LAP-MAGEXP-33-79	MAGNETIC EXPANDER / EXTENSEUR MAGNÉTIQUE	1
4		HANDLE / POIGNÉE	1
5	COEX-LA415-40-33	THRESHOLD GASKET / JOINT DE SEUIL	1
6	PLAT-THRESH-33-72	THRESHOLD / SEUIL	1
7		WALL PLUG / CHEVILLE	6
8		PAN HEAD SCREW / VIS À TÊTE CYLINDRIQUE	6
9		PAN HEAD SELF DRILLING SCREW / VIS PAN AUTO-PERÇANTE	6
10		BACK SCREW CAP / CAPUCHON COUVRE-VIS ARRIÈRE	12
11		SCREW CAP / CAPUCHON COUVRE-VIS	12
12	LA-RP-CAP-33-79	FRAME CAP / CAPUCHON DU CADRE	1
13	LA-WJCAP-33	WALL JAMB CAP / CAPUCHON DU JAMBAGE	2
14		SHIM / CALE	1

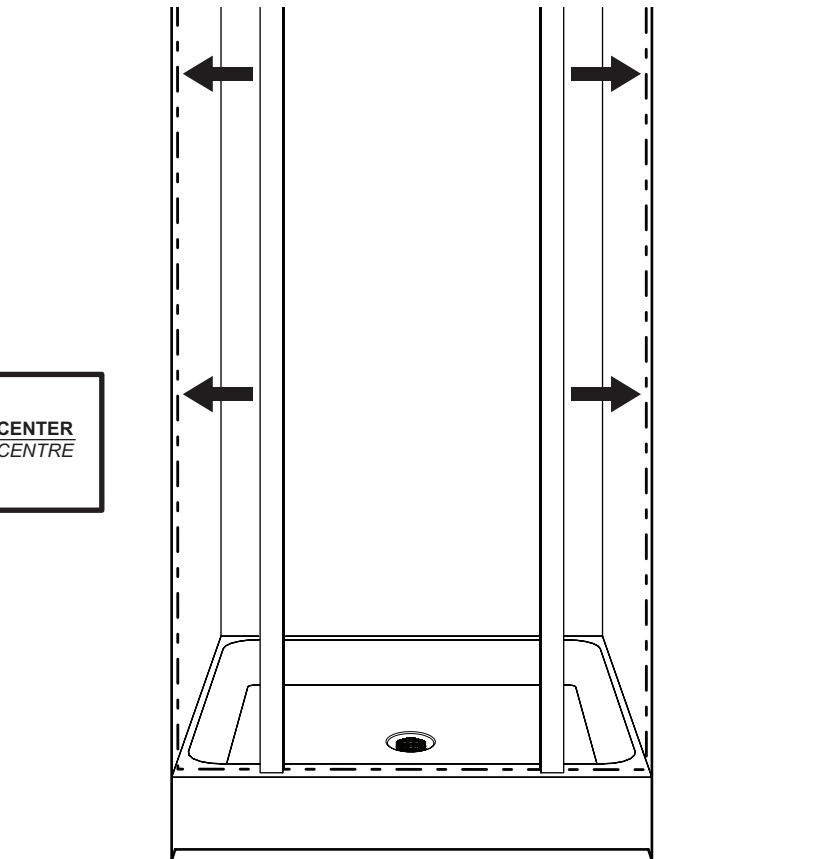
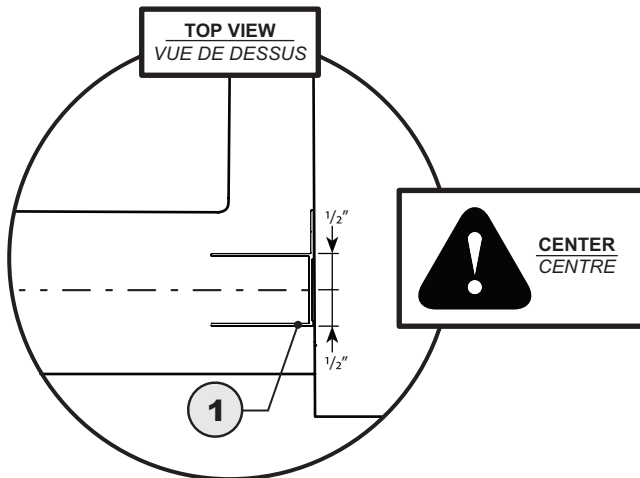
1

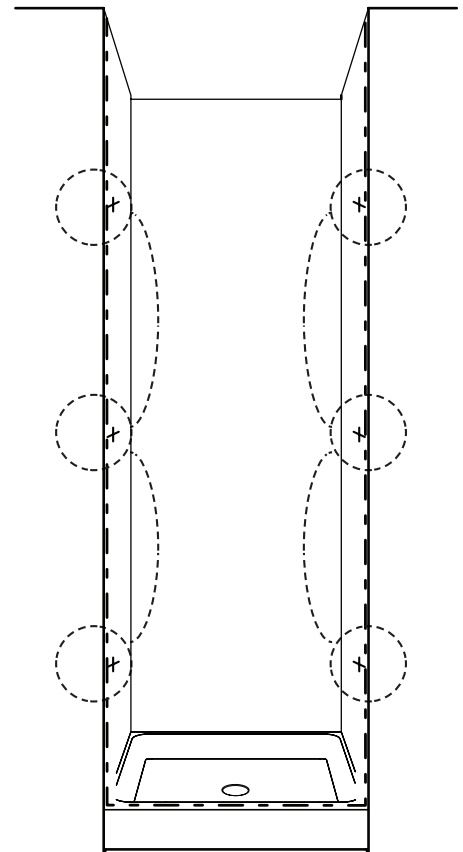
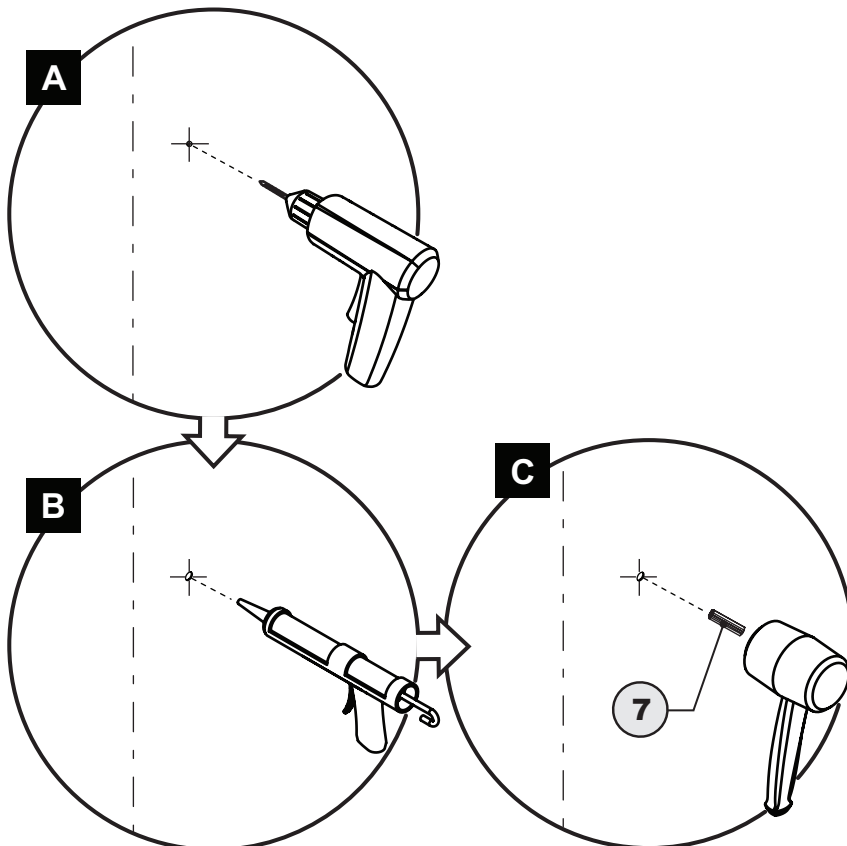
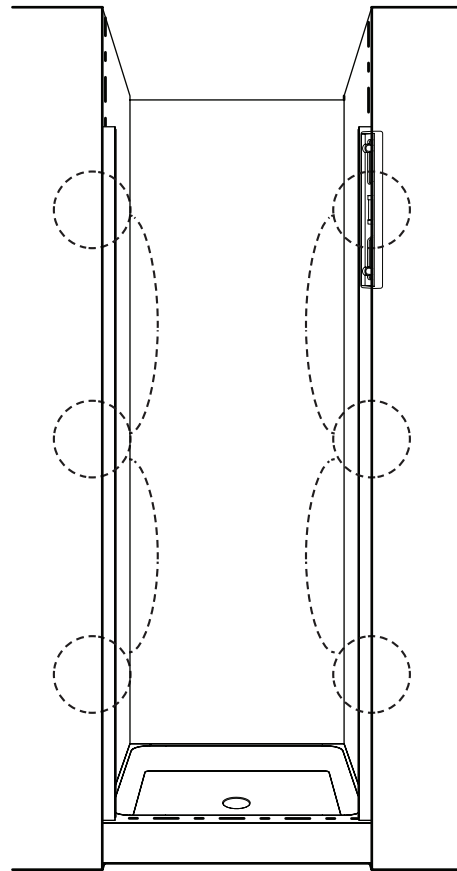
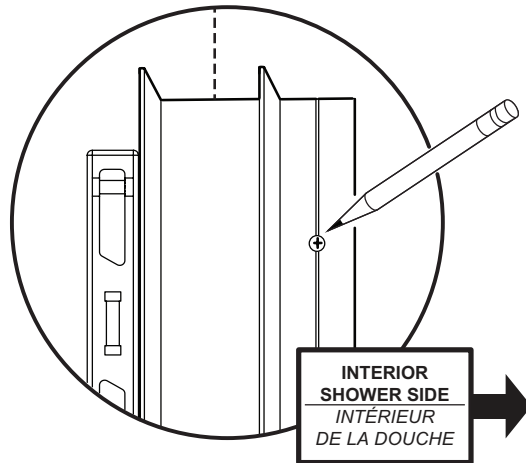
MARK THE CENTER LINE / MARQUER LA LIGNE DU CENTRE

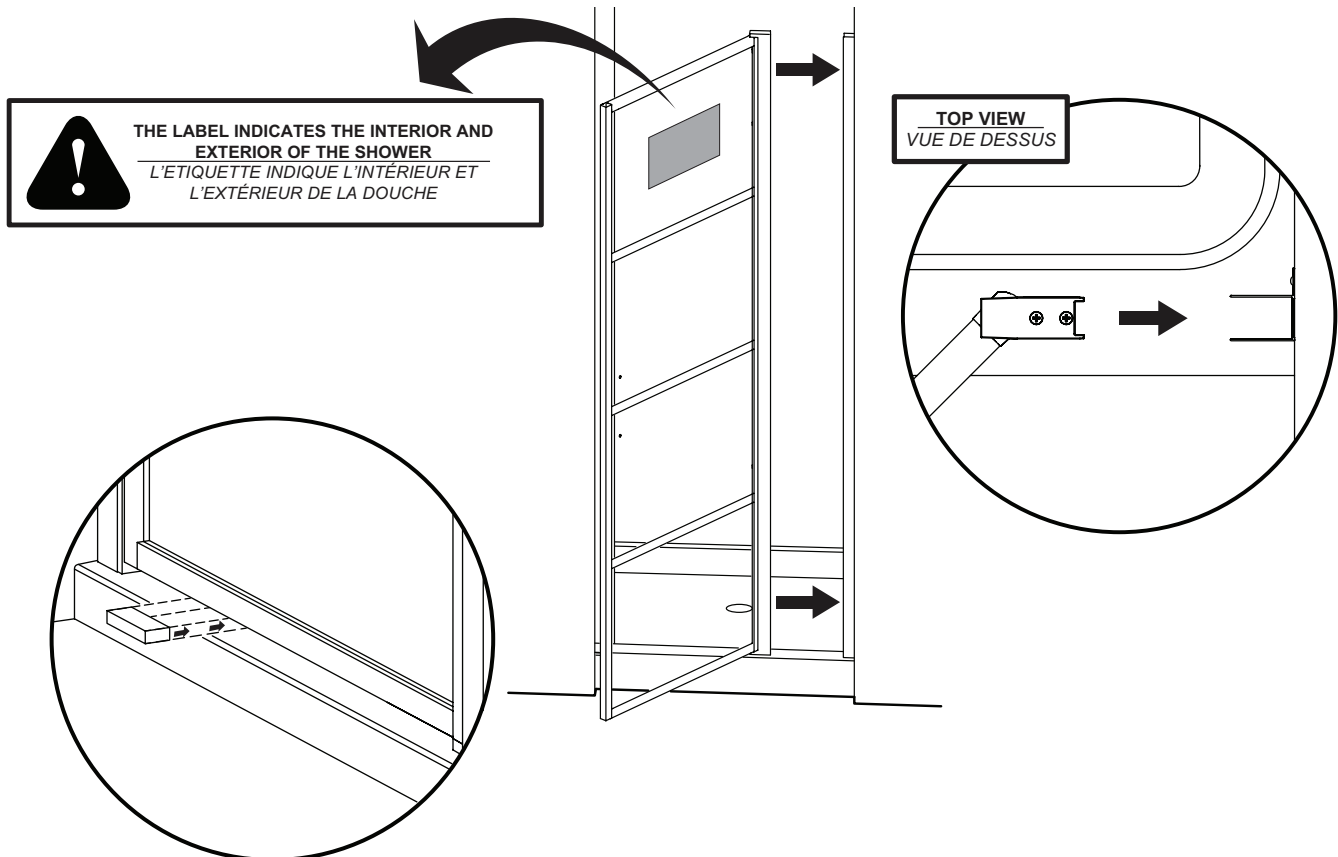
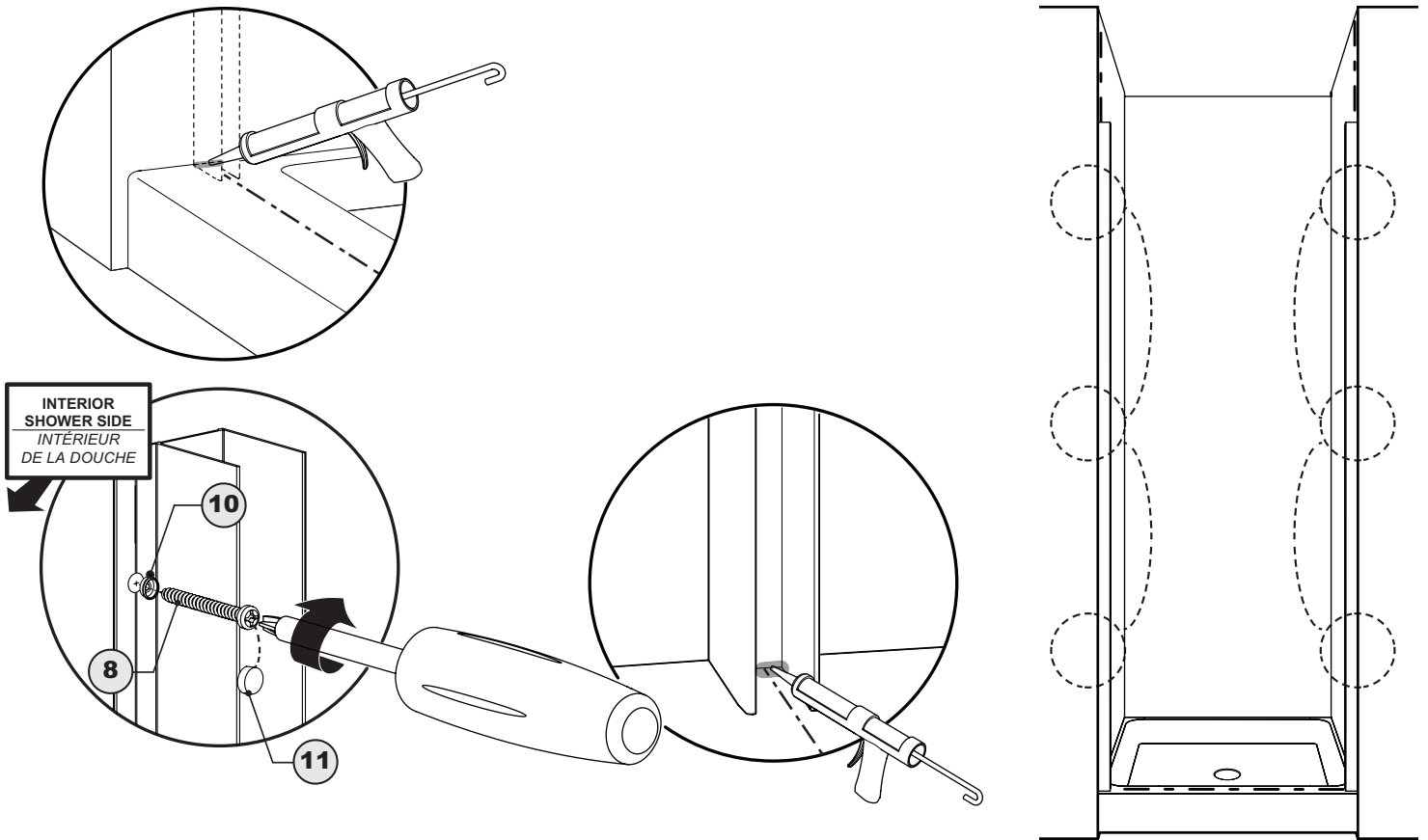


2

PLACE THE CENTER OF THE WALL JAMBS ON THE CENTER LINE / PLACER LE CENTRE DES JAMBAGES SUR LA LIGNE DU CENTRE

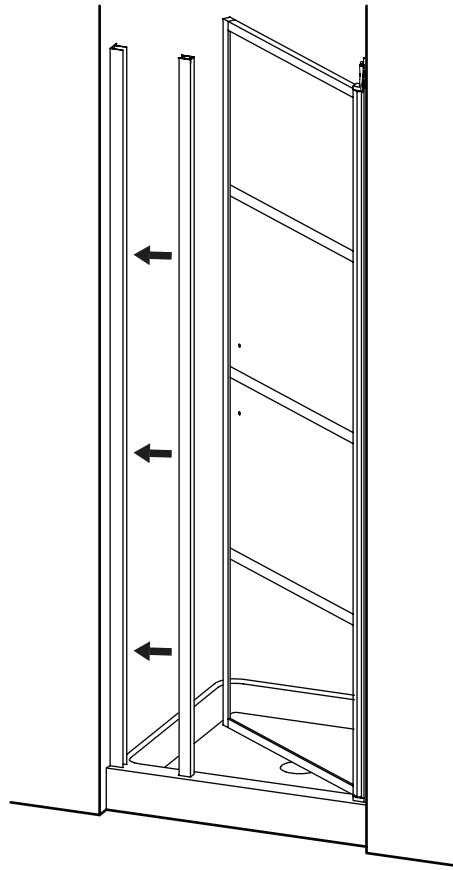
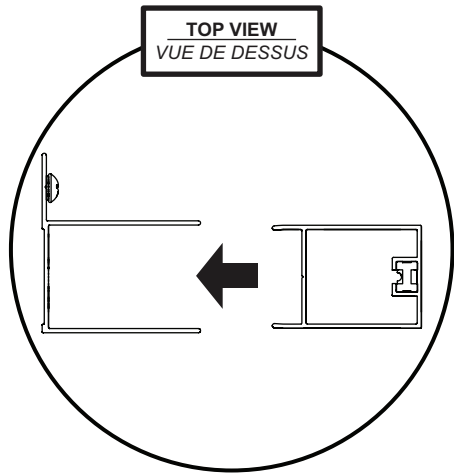






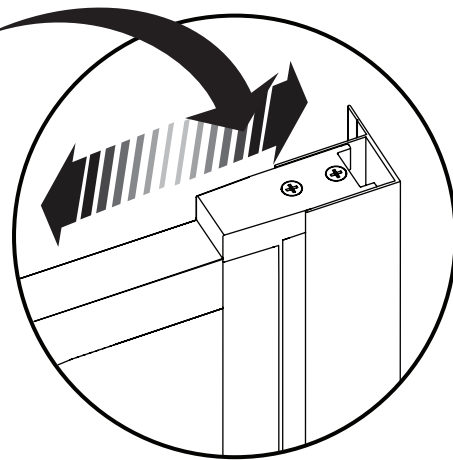
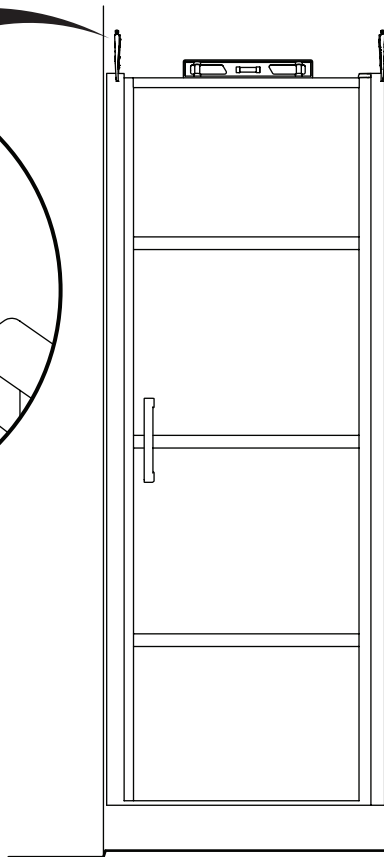
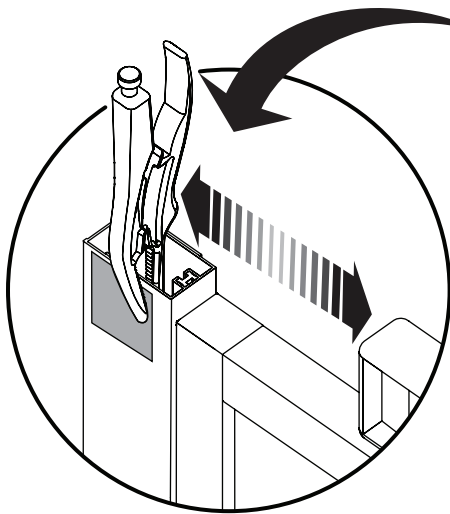
7

**PLACE THE MAGNETIC EXPANDER INTO WALL JAMB AND MAKE SURE IT TOUCHES THE DOOR /
PLACER L'EXTENSEUR MAGNÉTIQUE DANS LE JAMBAGE ET S'ASSURER QU'IL TOUCHE LA PORTE**



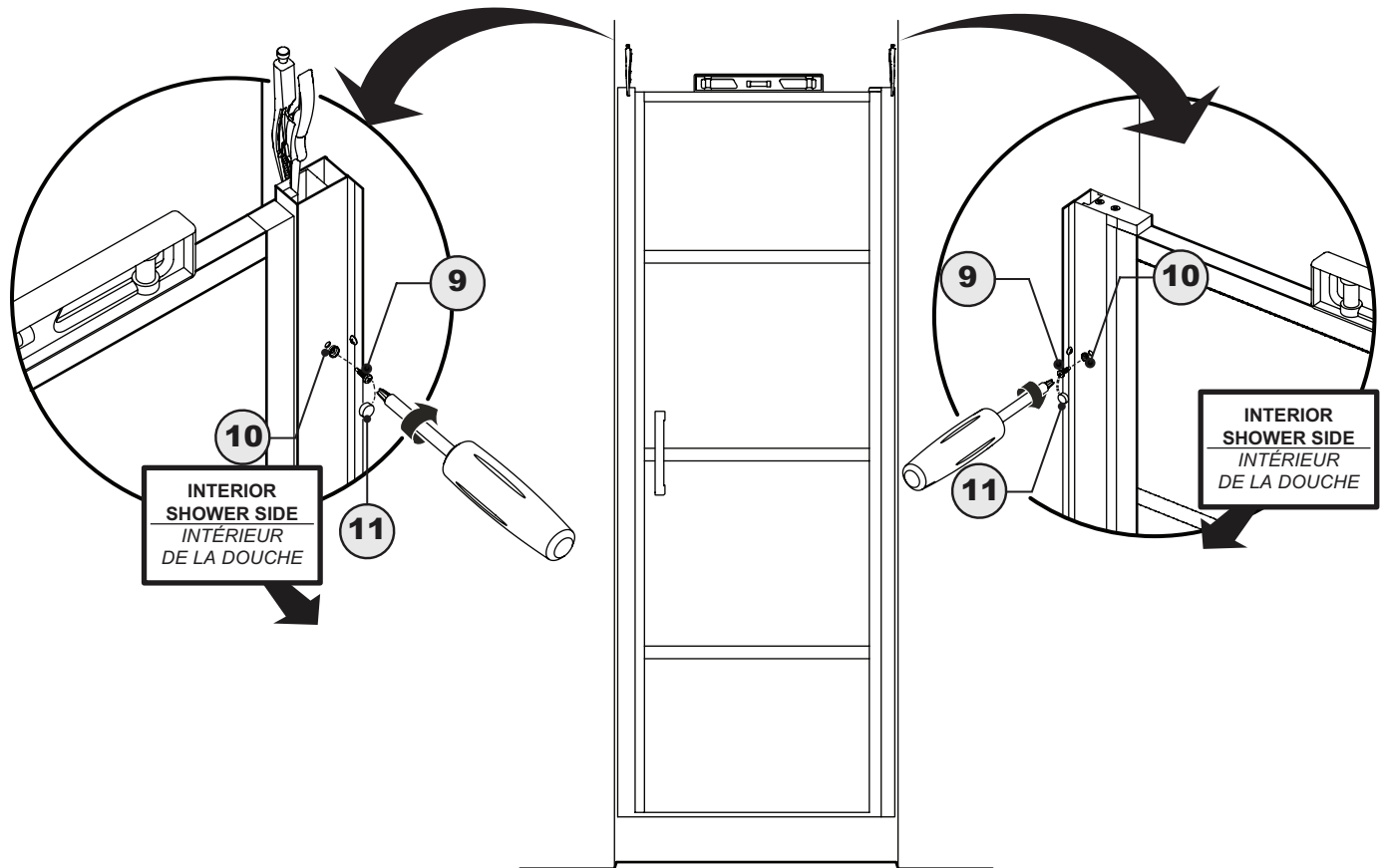
8

ADJUST THE DOOR AND LEVEL OUT / AJUSTER LA PORTE ET NIVELER

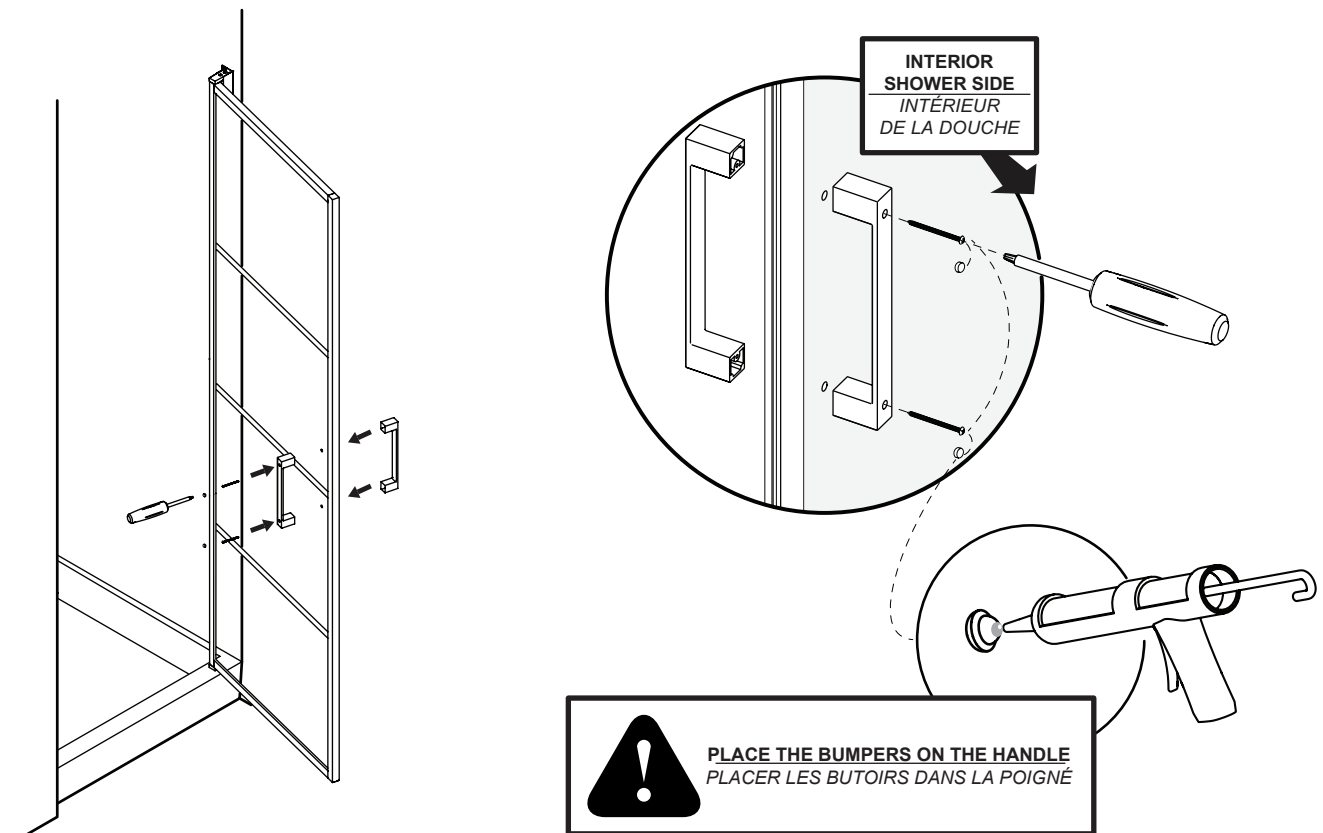


**MAKE SURE THERE IS NO GAP BETWEEN THE DOOR AND
THE MAGNETIC EXPANDER ONCE INSTALLED
VÉRIFIER QU'IL N'Y AIT PAS D'ESPACE ENTRE LA PORTE
ET L'EXTENSEUR MAGNÉTIQUE APRÈS L'INSTALLATION**

**SECURE THE MAGNETIC EXPANDER AND DOOR TO WALL JAMBS /
SECURISER L'EXTENSEUR MAGNÉTIQUE ET LA PORTE AUX JAMBAGES**

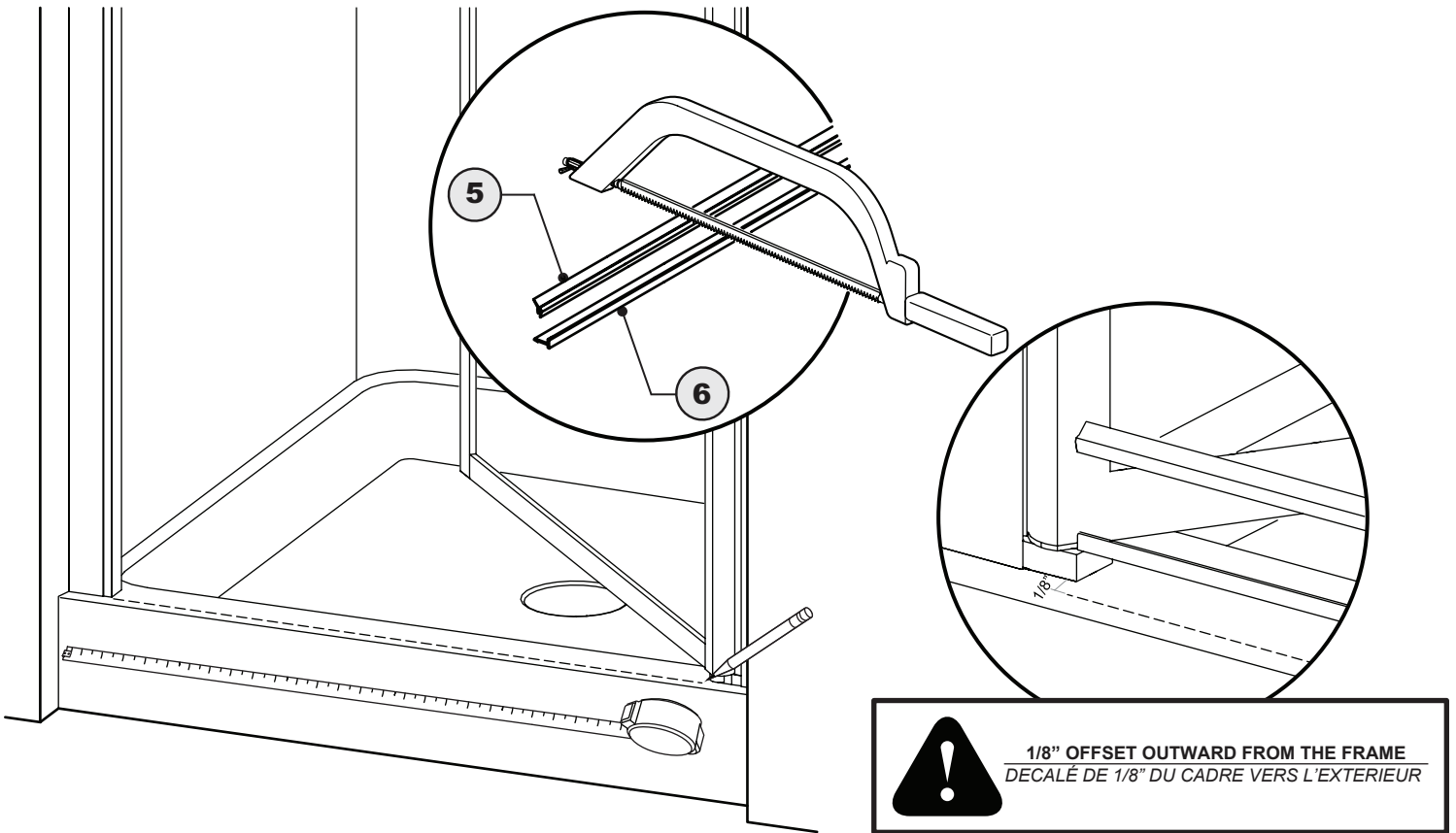


INSTALL THE DOOR HANDLE / INSTALLER LA POIGNÉE



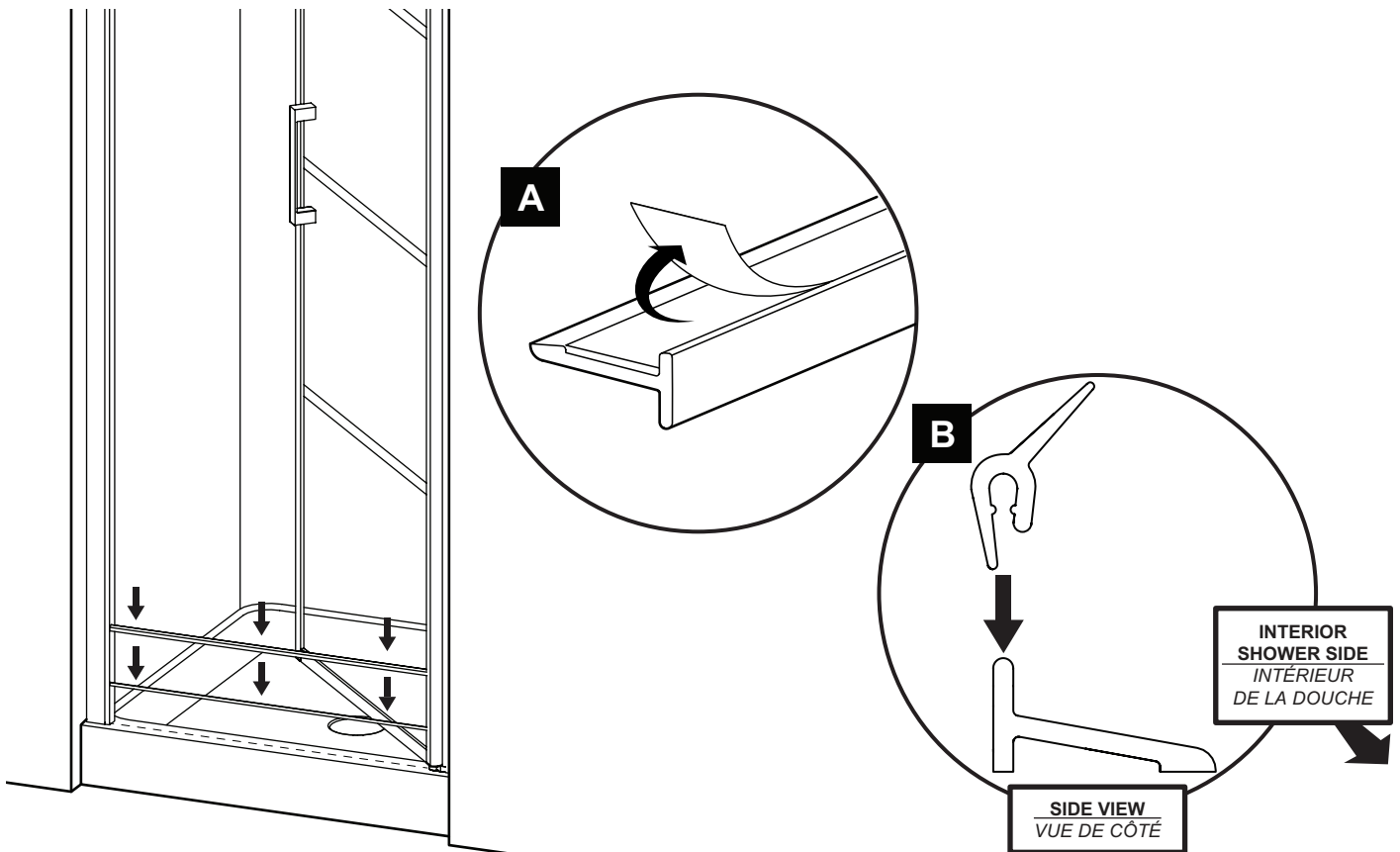
11

**MARK THE POSITION OF THE THRESHOLD AND GASKET AND IF NEEDED MEASURE AND CUT /
MARQUER LA POSITION DU SEUIL ET DU JOINT ET SI NÉCESSAIRE, MESURER ET COUPER**

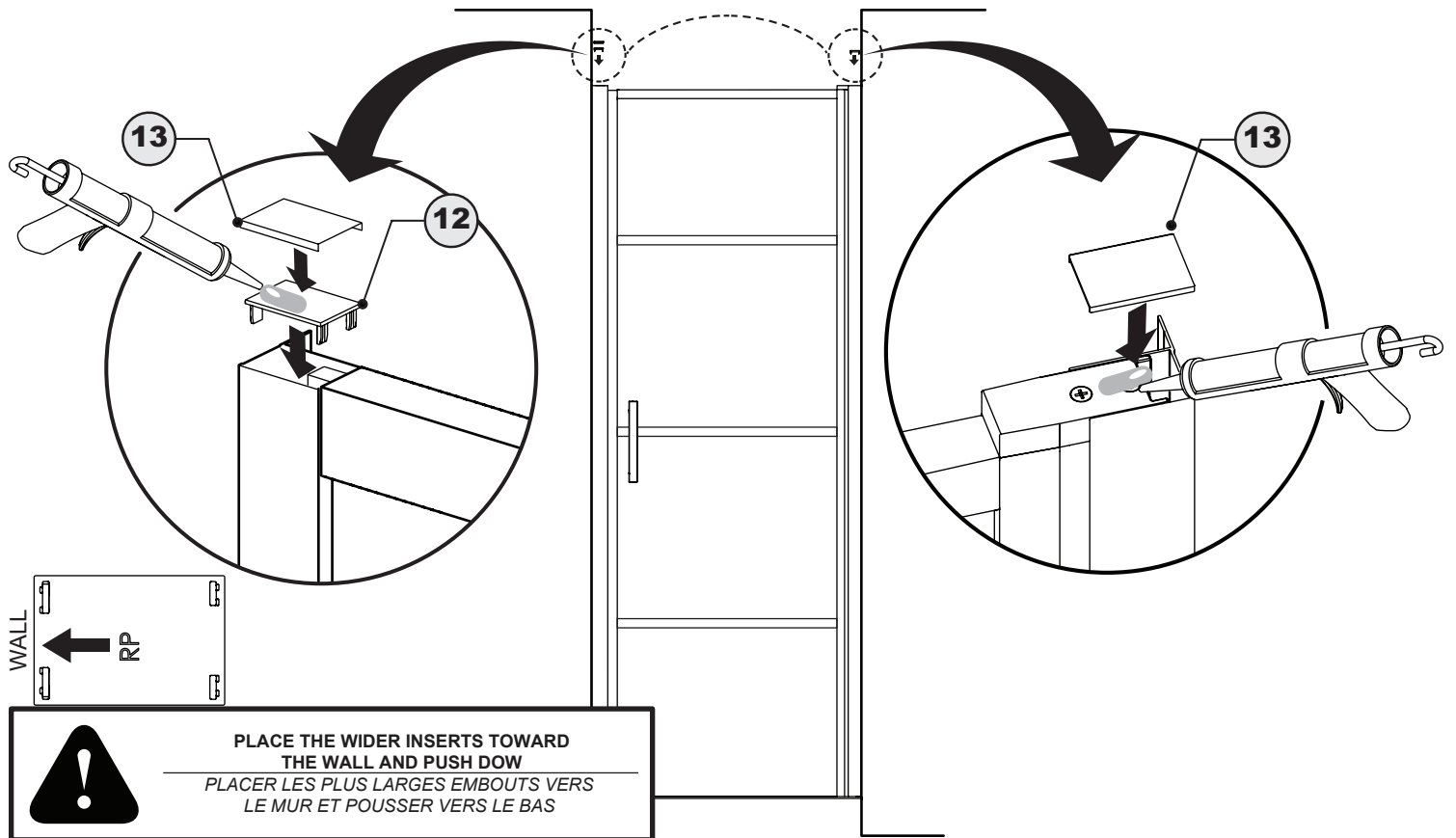


12

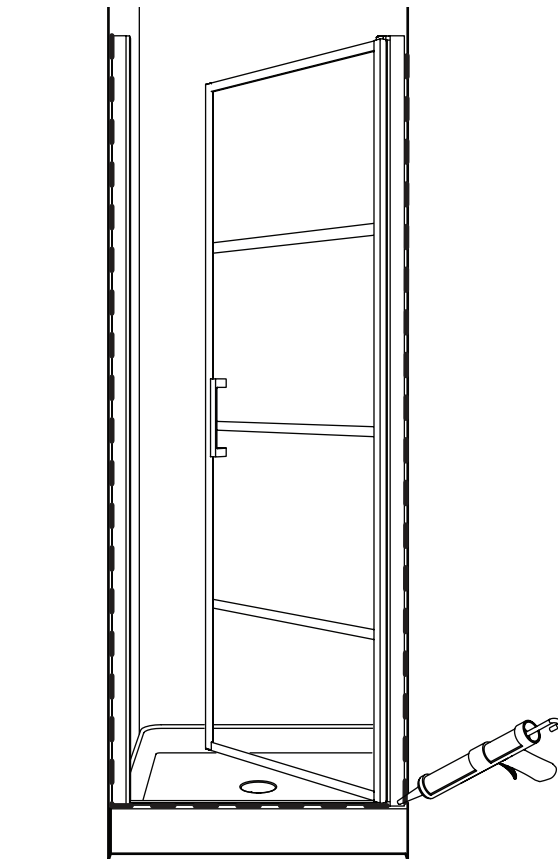
**INSTALL THE THRESHOLD ON THE PREVIOUSLY MARKED LOCATION /
INSTALLER LE SEUIL SUR LA PLACE MARQUÉE PRÉCÉDEMMENT**



**INSTALL THE FRAME CAPS AND WALL JAMB CAPS /
INSTALLER LES CAPUCHONS DU CADRE ET LES CAPUCHONS DU JAMBAGE**



SEAL THE SHOWER UNIT / SILICONER LA DOUCHE



24 HOURS
HEURES