

C.1

Instructions for mounting and use

Notice de montage et d'utilisation

Instrucciones de montaje y uso



Bath spout

Bec déverseur




Llenado de bañera

	Important information	4
	Installation	5
	Care & maintenance	7

en

	Remarques importantes	10
	Montage	11
	Entretien & maintenance	13

fr

	Información importante	16
	Montaje	17
	Conservación y mantenimiento	19

es



These instructions are part of the Duravit product and must be read carefully and kept available at all times.

Target readership and qualifications

The product may only be installed by a qualified plumber.

Explanation of the key words

NOTICE

Addresses practices not related to physical injury.

Technical data

Operating pressure	max. 72.5 PSI
Recommended	43.5 PSI
Test pressure	72.5 PSI
1 MPa = 10 bar = 145 PSI	
Hot water temperature	max. 140 °F

Safety instructions

Cut and crush injuries

- > Wear gloves when installing the product.

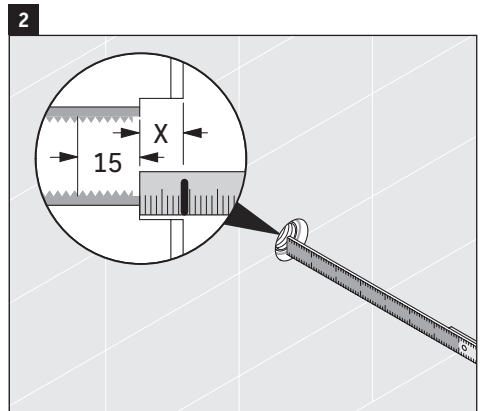
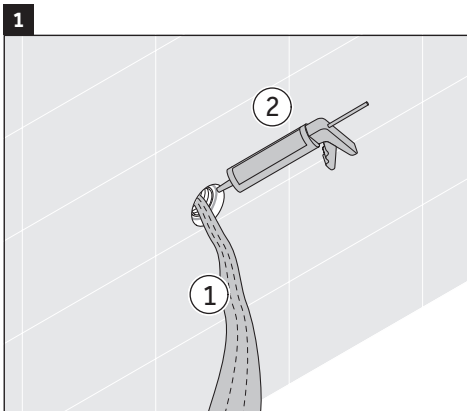
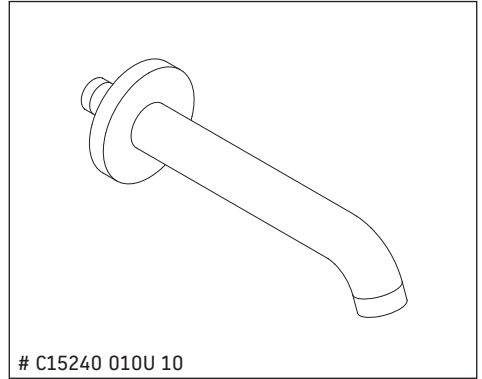
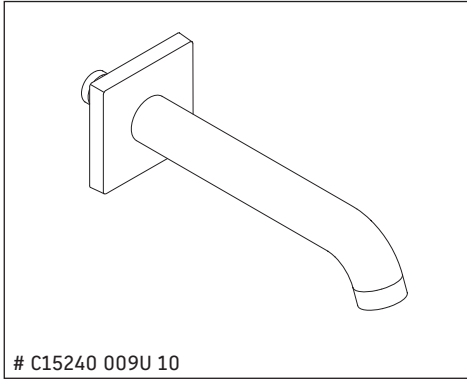
Product and/or property damage

- > Observe the local installation regulations and any country-specific standards at all times.
- > Equalise pressure differences between cold and hot water connections.
- > Observe the manufacturer's instructions for installation with continuous flow heaters.



This unit meets or exceeds the following:

- ASME A112.18.1
- CSA B125.1



NOTICE

Tap unit malfunction due to dirty pipes

- > Flush the pipes according to the applicable standards before mounting the tap unit.

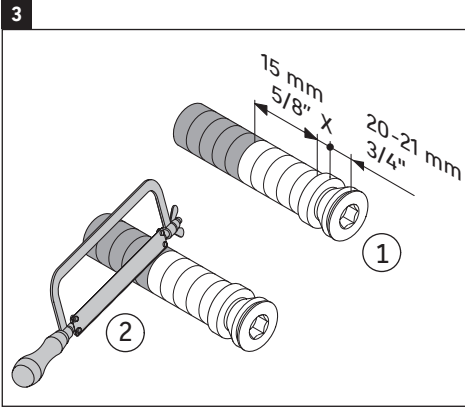
Water damage

- > Enclose pipes with silicone that does not contain acetic acid.

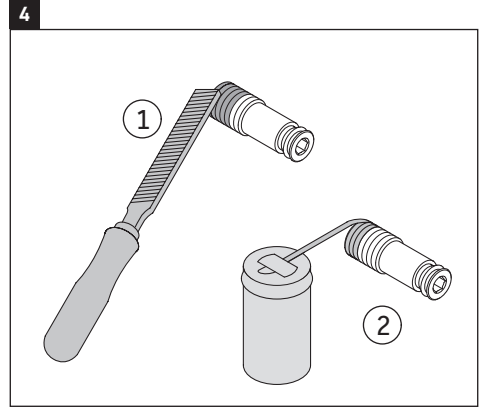
- > Measure the distance from the rough to the outside of the wall ("X").



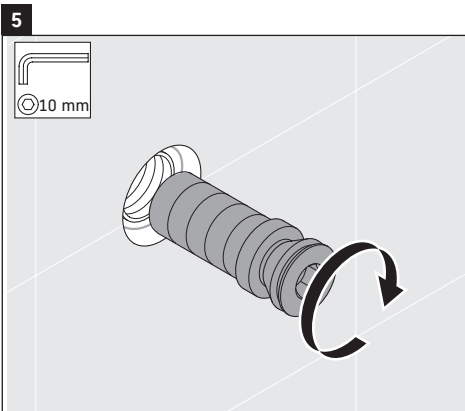
en



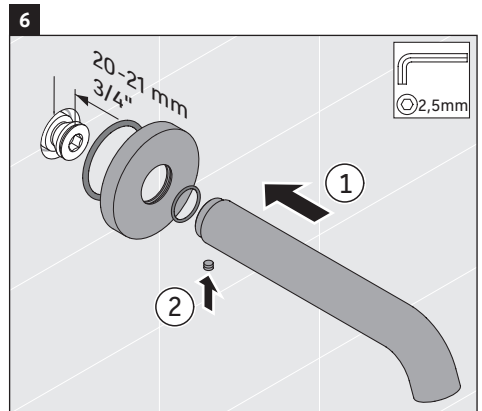
- > Cut the thread according to measured dimensions.



- > File the threads.
- > Wrap the threads on the nipple using teflon tape.



- > Install the mounting nipple using Allen wrench.
- > Seal the wall around the mounting piece using waterproof sealant.



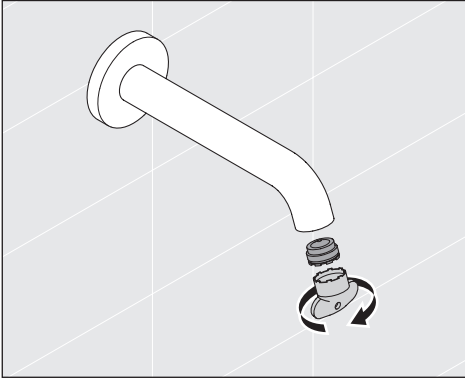
NOTICE

Water damage

- > Enclose pipes with silicone that does not contain acetic acid.
- > Using Allen wrench install the spout.

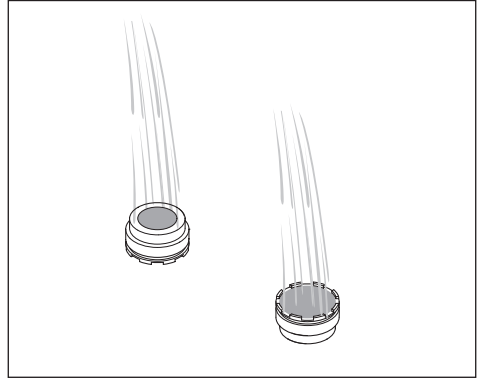


1



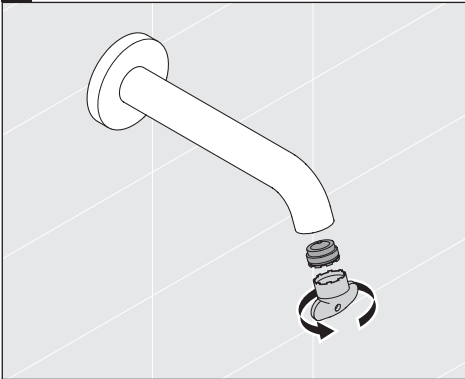
> To flush debris from the plumbing system remove the aererator using provided tool.

2



> Flush the aererator on both sides.

3

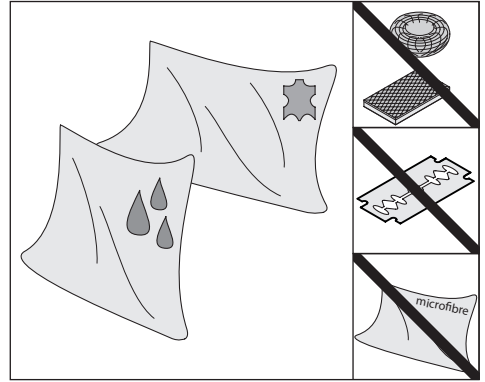


> Reinstall the aererator using provided tool.

en



en



Chemical/Cleaners to avoid:

- Abrasives and polishes, including bleach based cleaners
- Scrubbing bubbles and Lysol basin tub
- Soft scrub, tile cleaner and Windex original
- Fantastic antibacterial heavy duty and comet bathroom cleaner
- Products containing hydrofluoric
- Hydrochloric and/or phosphoric acids
- Anything with caustic agents
- Anything with ammonia, bleach or acid

Chemical/Cleaners recommended:

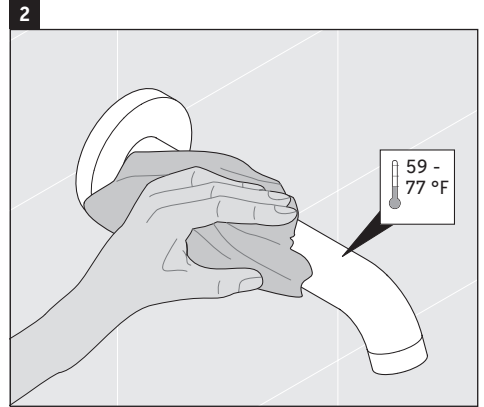
Mild cleaner (ph7) based on citric acid.

Cleaning tools to avoid:

- Abrasive cleaning pads
- Scraping tools
- Abrasive cleaning tools

Cleaning tools recommended:

- Moistened soft cloth
- Leather cloth

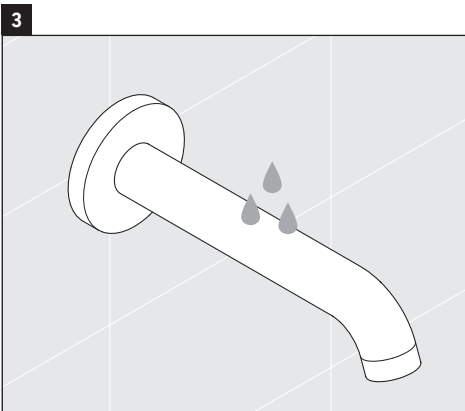


en

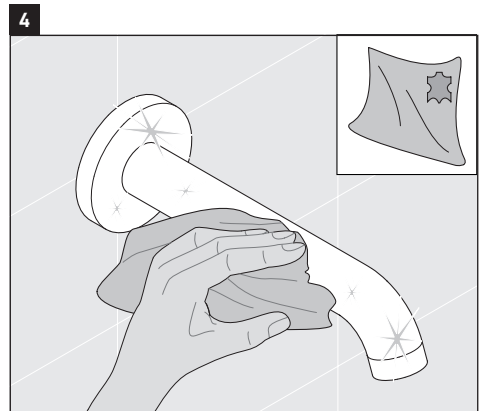
NOTICE **Spray mist can ingress and cause damage to the faucets and fittings**

> Spray cleaner onto the cleaning cloth.

> Ensure that temperature exceed 59 – 77 °F.



> Rinse cleaner and dirt with water.



> Dry off faucet with the clean leather cloth.



Ces instructions font partie du produit Duravit et doivent être lues attentivement et conservées en tout temps.

Lectorat ciblé et compétences

Le produit peut seulement être installé par un plombier compétent.

Explication des mots-clés

ATTENTION

Répond à des pratiques qui ne sont pas reliées aux blessures physiques.

Données techniques

Pression de fonctionnement	max. 72,5 PSI
Recommandée	43,5 PSI
Pression de test	72,5 PSI.
1 MPa = 10 bar = 145 PSI	
Température de l'eau chaude	60 °C (140°F) max.

Instructions sur la sécurité

Blessures et coupures

- > Portez des gants lorsque vous installez le produit.

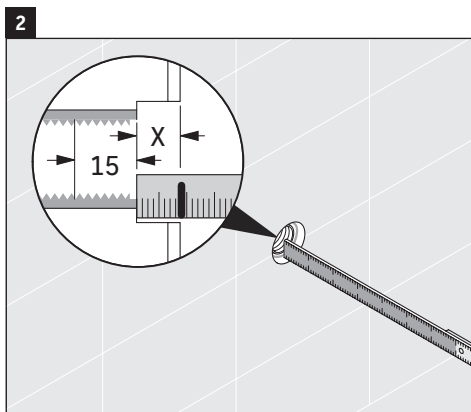
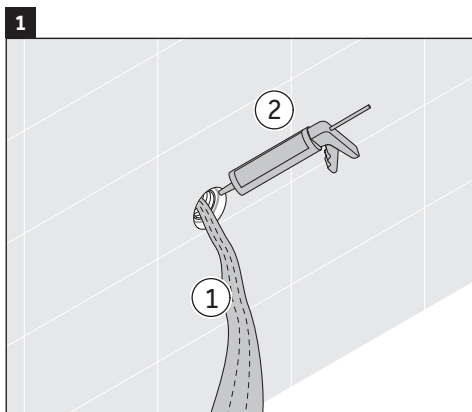
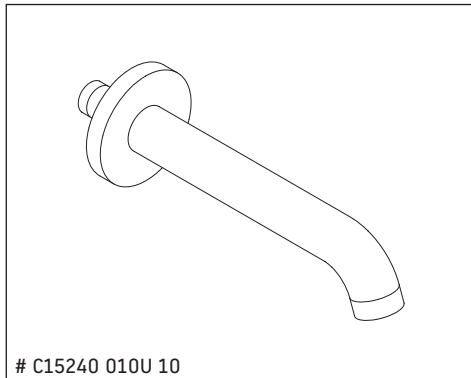
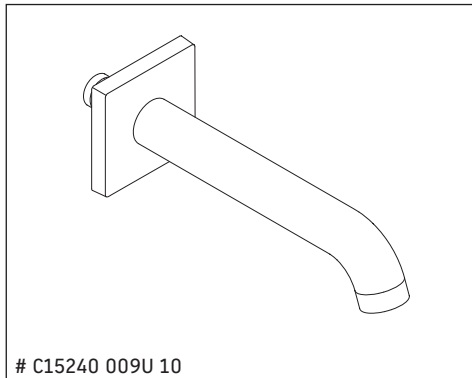
Endommagement d'un produit et/ou d'une propriété

- > Observez les règlements d'installation locaux et les normes nationales particulières en tout temps.
- > Égalisez les différences de pression entre les raccordements d'eau froide et chaude.
- > Suivez les instructions du fabricant pour l'installation avec des chauffe-eau sans réservoir.



Cette unité répond ou dépasse ce qui suit :

- ASME A112.18.1
- CSA B125.1

**ATTENTION****Dysfonctionnement de la robinetterie en raison d'une tuyauterie malpropre**

> Rincez les tuyaux selon les normes applicables avant d'installer la robinetterie.

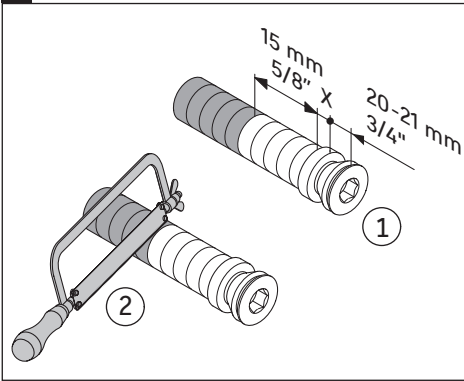
Dégât d'eau

> Joignez les tuyaux en silicone qui ne contiennent pas d'acide acétique.

> Mesurez la distance de la tuyauterie à l'extérieur du mur (« X »)

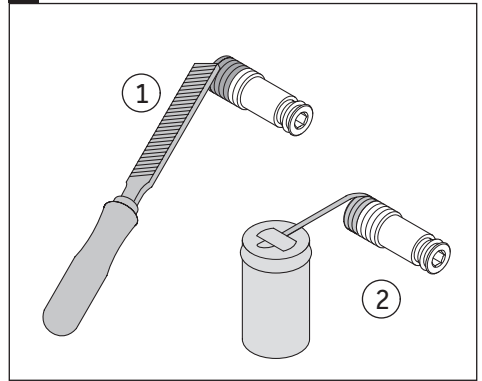


3



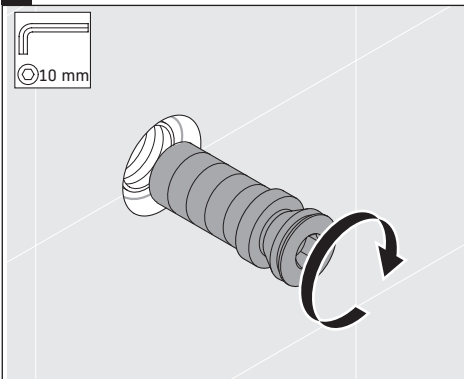
> Coupez le fil selon les dimensions mesurées.

4



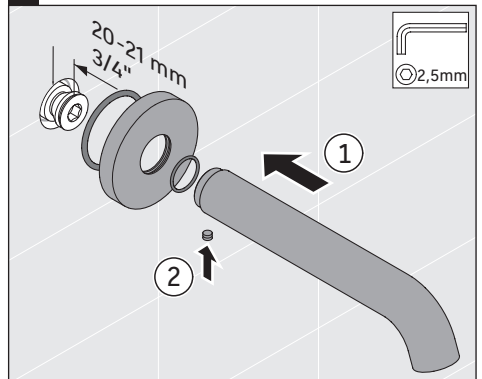
> Ajustez le filage.
> Enveloppez le filage sur le raccord à l'aide d'un ruban de téflon.

5



> Installez le raccord de montage avec une clé Allen.
> Scellez le mur autour de la pièce de montage avec un scellant hydrofuge.

6



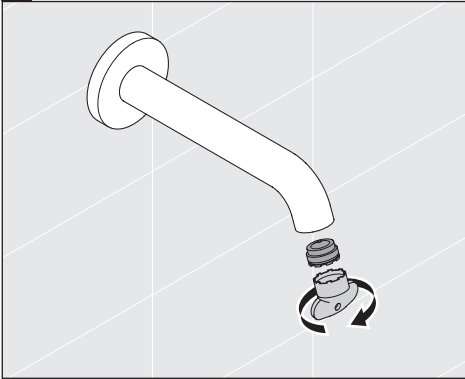
ATTENTION

Dégât d'eau

> Joignez les tuyaux en silicone qui ne contiennent pas d'acide acétique.
> Utilisez la clé Allen, installez le jet d'eau.

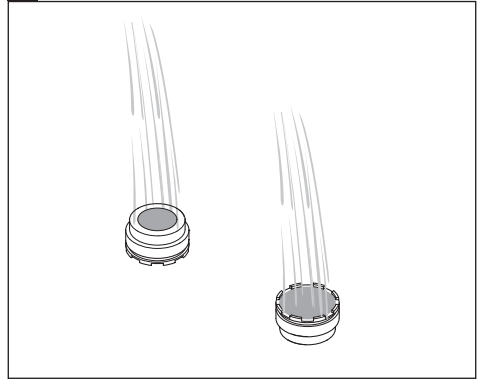


1



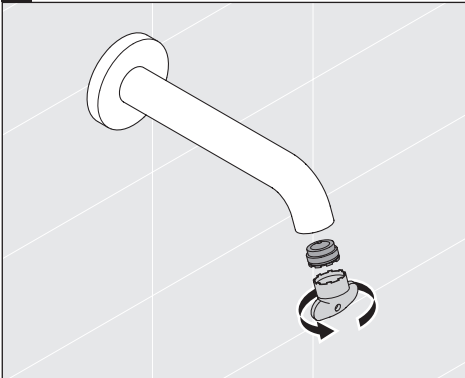
> Pour rincer les débris du système de plomberie, enlevez l'aérateur à l'aide de l'outil fourni.

2

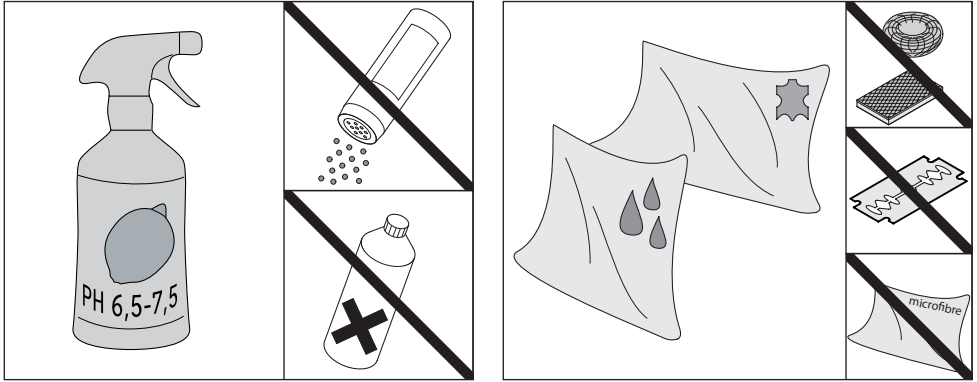


> Rincez l'aérateur des deux côtés.

3



> Réinstallez l'aérateur à l'aide de l'outil fourni.



Produits chimiques/nettoyants à éviter :

- Des produits abrasifs et polissant, dont des nettoyants à base de javellisant
- Scrubbing bubbles et Lysol pour la baignoire
- Soft scrub, nettoyant pour carrelage et Windex original
- Fantastik antibactérien puissant et Comet nettoyant pour la salle de bain
- Des produits contenant des acides fluorhydriques
- Des acides chlorhydriques et/ou phosphoriques
- Tout produit contenant des agents corrosifs
- Tout produit contenant de l'ammoniaque, de l'eau de javel ou de l'acide

Produits chimiques/nettoyants recommandés :

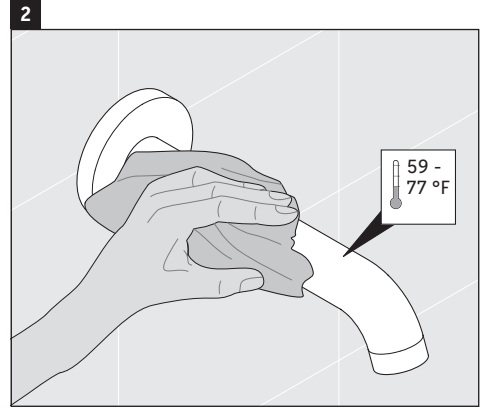
Nettoyant doux (ph7) à base d'acide citrique

Outils de nettoyage à éviter :

- Tampons nettoyants abrasifs
- Grattoirs
- Outils de nettoyage abrasifs

Outils de nettoyage recommandés :

- Linge doux humide
- Cuirette

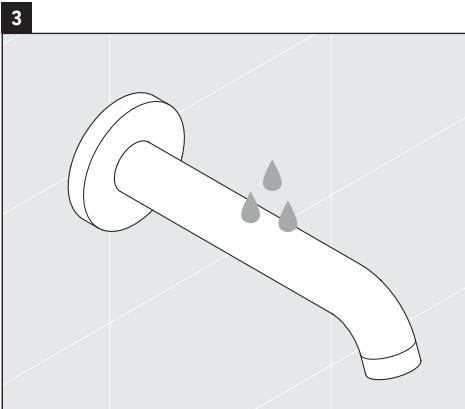


ATTENTION

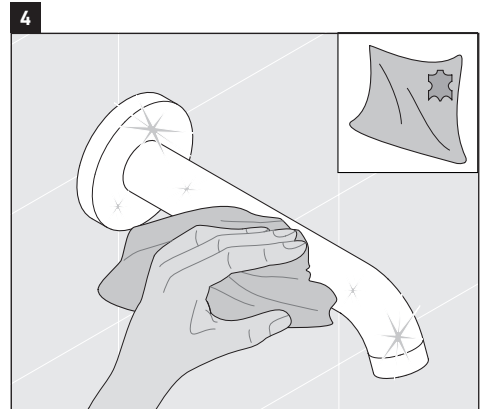
La fine brume peut s'infiltrer et endommager les robinets et les raccords

> Vaporisez le nettoyant sur le linge.

> Assurez-vous que la température dépasse les 15 à 25 °C (59 – 77 °F).



> Rincez le nettoyant et la saleté avec de l'eau.



> Séchez les robinets avec la cuirette propre.

fr



Estas instrucciones de montaje forman parte del producto Duravit y es necesario leerlas detenidamente antes del montaje.

Lectores destinatarios y cualificaciones

La instalación del producto solo puede llevarse a cabo por un fontanero cualificado.

Explicación de las palabras clave

AVISO

Describe prácticas no relacionadas con lesiones físicas.

Instrucciones de seguridad

Lesiones por corte y aplastamiento

- > Llevar guantes durante la instalación del producto.

Daños materiales y/o en el producto

- > Observar en todo momento los reglamentos locales de instalación y las normas específicas de cada país.
- > Igualar las diferencias de presión de las conexiones de agua fría y caliente.
- > Observar las instrucciones del fabricante para la instalación de sistemas de calefacción de flujo continuo.

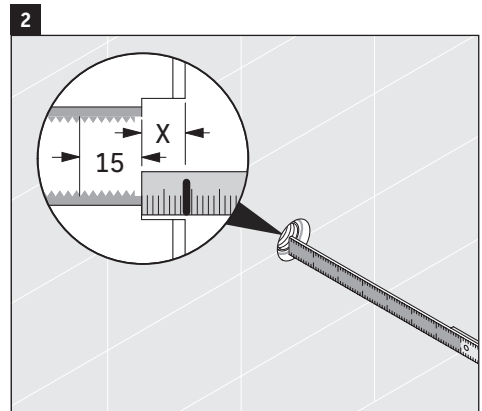
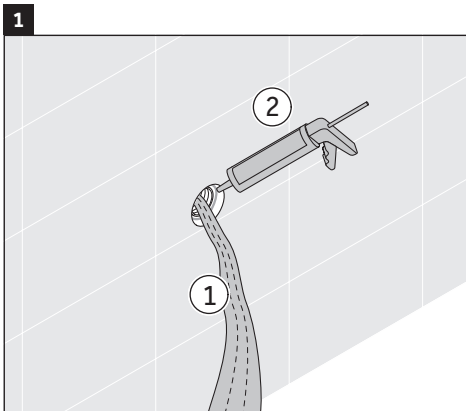
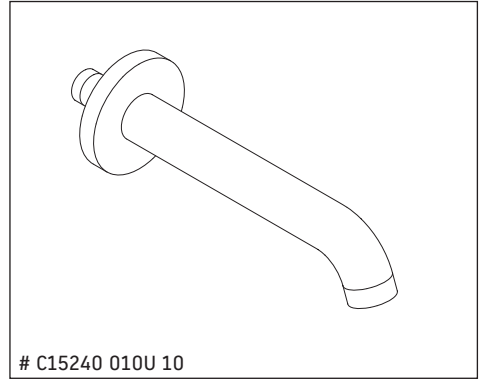
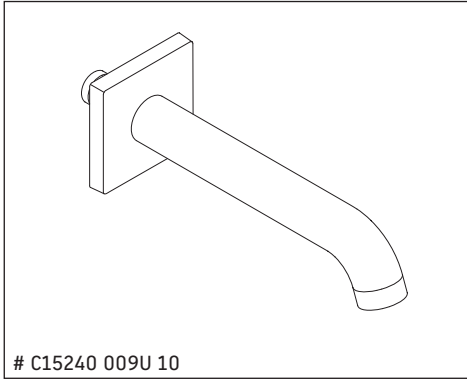
Datos técnicos

Presión de funcionamiento	Máx. 72,5 PSI
Recomendada	43,5 PSI
Presión de comprobación	72,5 PSI
1 MPa = 10 bar = 145 PSI	
Temperatura del agua caliente	Máx. 140 °F



Esta unidad cumple o excede las siguientes normas:

- ASME A112.18.1
- CSA B125.1

**AVISO****Funcionamiento defectuoso de la grifería debido a que las tuberías están sucias**

- > Antes de montar la grifería, descargar las tuberías según las normas aplicables.

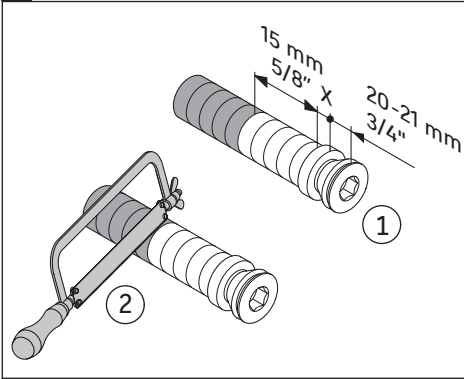
Daños por agua

- > Sellar las tuberías con silicona sin ácido acético.

- > Medir la distancia desde la parte rugosa hasta el exterior de la pared ("X").

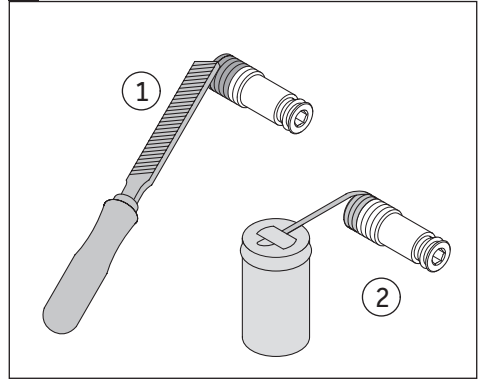


3



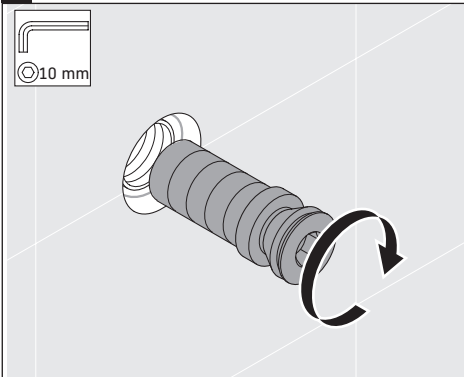
- > Cortar la rosca según las dimensiones medidas.

4



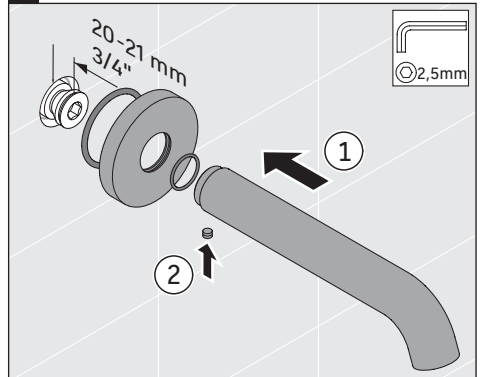
- > Limar las roscas.
- > Envolver las roscas en la boquilla utilizando cinta de teflón.

5



- > Instalar la boquilla de montaje utilizando una llave Allen.
- > Sellar la pared alrededor de la pieza de montaje utilizando sellador impermeabilizante.

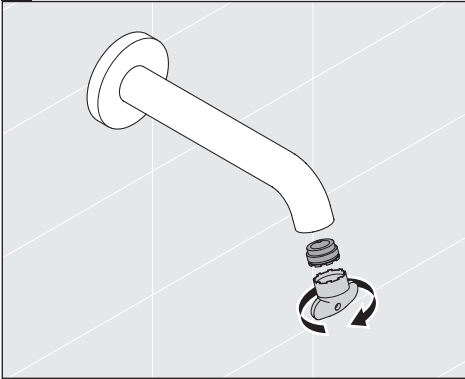
6



- AVISO**
- Daños por agua**
- > Sellar las tuberías con silicona sin ácido acético.
 - > Utilizando la llave Allen, instalar el llenado.

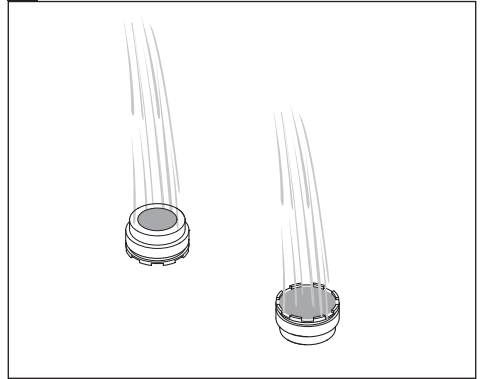


1



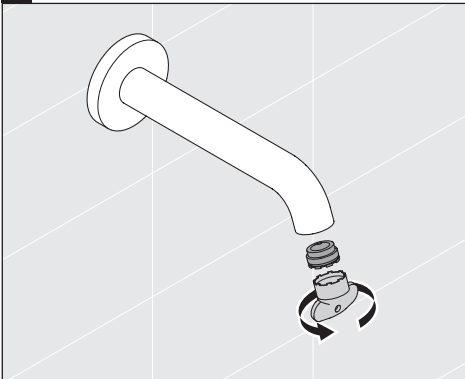
> Para descargar los restos del sistema de tuberías, retirar el aireador utilizando la herramienta suministrada.

2



> Descargar el aireador en ambos lados.

3



> Volver a instalar el aireador utilizando la herramienta suministrada.

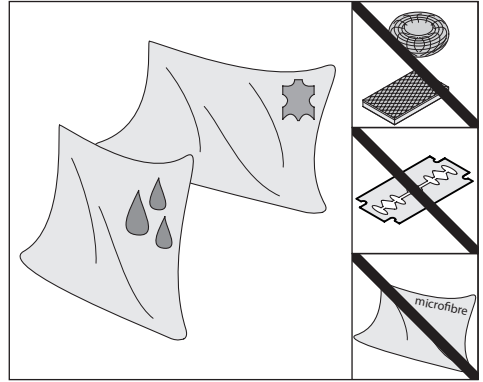


Productos químicos/limpiadores que se deben evitar:

- Productos abrasivos y abrillantadores, incluidos los productos de limpieza con base de lejía
- Burbujas de limpieza y Lysol para lavabos
- Cepillo de cerdas suaves, producto para limpiar azulejos y Windex original
- Fantástico producto de limpieza para baños Comet, antibacteriano y altamente resistente
- Productos que contienen ácido fluorhídrico
- Ácidos clorhídricos y/o fosfóricos
- Cualquier producto con agentes cáusticos
- Cualquier producto con amoníaco, lejía o ácidos

Productos químicos/limpiadores recomendados:

Producto de limpieza suave (ph7) con base de ácido cítrico.

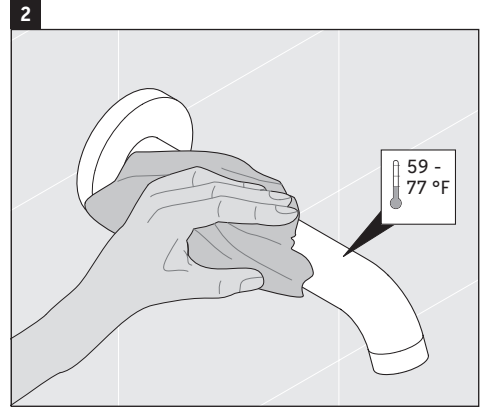


Herramientas de limpieza que se deben evitar:

- Esponjas limpiadoras abrasivas
- Raspadoras
- Herramientas de limpieza abrasivas

Herramientas de limpieza recomendadas:

- Paño suave humedecido
- Gamuza de piel natural

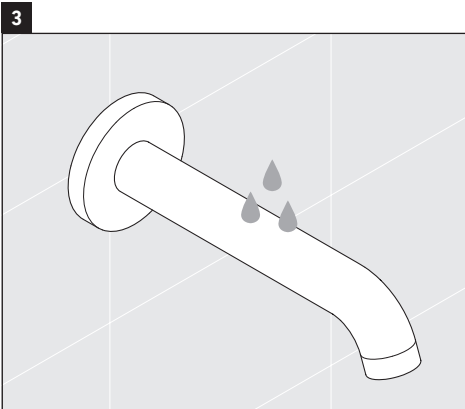


AVISO

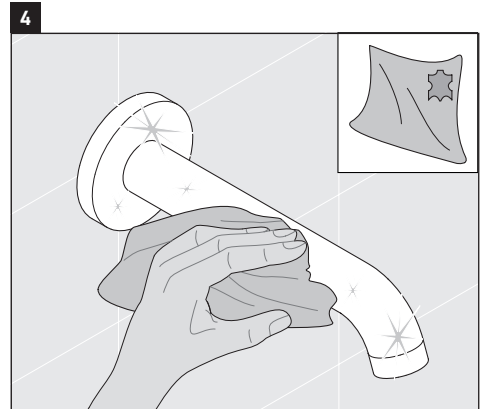
La neblina de spray puede penetrarse en la grifería y los accesorios y dañarlos

> Aplicar el producto de limpieza en el paño.

> Asegurarse de que la temperatura no sea superior a 59-77 °F.



> Aclarar con agua para eliminar el producto de limpieza y la suciedad.



> Secar la grifería utilizando una gamuza limpia de piel natural.

DURAVIT USA, INC.
2635 North Berkeley Lake Rd., Ste. 100
Duluth, GA 30096
Toll Free 888-DURAVIT
Phone 770-931-3575
Fax 770-931-8454
info@us.duravit.com
www.duravit.us

