
Montageanleitung	Badewanne mit Wannerverkleidung (Freistehend)
Mounting instructions	Bathtub with bath panel (freestanding)
Notice de montage	Baignoire avec habillage (en îlot)
Montagehandleiding	Bad met badpanelen (vrijstaand)
Instrucciones de montaje	Bañera con faldón (tipo isla)
Istruzioni di montaggio	Vasca da bagno con rivestimento vasca (centro stanza)
Instruções de montagem	Banheira com revestimento de banheira (de centro)
Monteringsvejledning	Badekar med karbeklædning (fritstående)
Asennusohje	Kylpyamme etulevyllä (vapaasti seistova)
Monteringsanvisning	Badekar med karkledning (frittstående)
Monteringsanvisning	Badkar med badkarsinklädning (fristående)
Paigaldusjuhend	Eraldiseisev vann, mille ümbrus kaetakse kattematerjaliga
Instrukcja montażu	Wanna z osłoną (wolnostojąca)
Инструкция по монтажу	Отдельно стоящая ванна с боковыми панелями
Montážní návod	Vana s obložením (samostatně stojící)
Návod na montáž	Vaňa s obkladom (voľne stojaca)
Szerelési útmutató	Fürdőkádburkolattal (szabadonálló)
Upute za montažu	Slobodno postavljena kada s oblogom
Instrucțiuni de instalare	Cadă cu mască (detașată)
Navodila za montažo	Kopalna kad z oblogo kadi (prostostoječa)
Ръководство за монтаж	Облицована вана за баня (свободно стояща)
Montāžas instrukcija	Vanna ar apšuvuma paneļiem (brīvi stāvoša)
Montavimo instrukcija	Vonia su sienelėmis statyti atviroje vietoje
Montaj kılavuzu	Banyo küveti, küvet panelli (freestanding)
安装说明书	帶浴缸面板的浴缸 (独立式)
설치 설명서	프리스탠딩 욕조 및 패널
設置説明書	バスタブパネル付きバスタブ (独立型)
دليل التركيب	بانيو (مستقل) مغطى بكسوة بانيو

Starck

700010

700012

700409



Wichtige Hinweise	4
Important information	5
Remarques importantes	6
Belangrijke aanwijzingen	7
Información importante	8
Indicazioni importanti	9
Indicações importantes	10
Vigtige henvisninger	11
Tärkeä ohje	12
Viktig informasjon	13
Viktig information	14
Olulised nõuanded	15
Ważne informacje	16
Важные замечания	17
Důležité pokyny	18
Dôležité upozornenia	19
Fontos tudnivalók	20
Važne napomene	21
Indicații importante	22
Pomembni napotki	23
Важни указания	24
Svarīgi norādījumi	25
Svarbūs nurodymai	26
Önemli açıklamalar	27
重要说明	28
주의 사항	29
重要注意事項	30
ملاحظات هامة	31



Montage, Installation, Montage, Montage, Montaje, Montaggio, Montagem, Montering, Asennus, Montering, Monterings, Paigaldus, Montaž, Монтаж, Montáž, Montáž, Szerelés, Montaža, Instalarea, Montaža, Монтаж, Montáža, Montavimas, Montaj, 安装, 설치, 設置, التركيب	32
---	----



Wichtige Hinweise

Zur Montageanleitung

Diese Montageanleitung ist Bestandteil der Duravit Badewanne und ist vor der Montage sorgfältig zu lesen.

Erklärung der Signalwörter und Symbole

HINWEIS! Bei möglichen Sachschäden



Verweis auf **Montagehinweise** in diesem Kapitel



Aufforderung zum Sichten (z.B. auf Kratzer)



Aufforderung zum Prüfen auf Dichtigkeit

Zielgruppe und Qualifikation

Die Badewanne darf nur durch ausgebildete Sanitärinstallateure montiert werden.

HINWEIS!

Die Installationsvorschriften örtlicher Versorgungsunternehmen sowie länderspezifische Normen sind uneingeschränkt einzuhalten.

Montagehinweise

12 Wanne befestigen (Grafik 12)

> Befestigungsmaterial je nach Bodenbeschaffenheit wählen.



Important information

Regarding the mounting instructions

These mounting instructions comes as part of the Duravit bathtub and should be read carefully prior to installation.

Explanation of key words and symbols

NOTE! In the case of potential damage to property



Link to installation information in this section



Inspection (e.g. for scratches)



Inspect to check for leaks and tightness

Target group and qualification

The bathtub must only be installed by trained plumbing engineers.

NOTE!

Local installation regulations and any country-specific standards must be observed at all times.

Installation information

12 Securing bathtub (Diagram 12)

> Select fixings according to the floor construction.



Remarques importantes

Concernant la notice de montage

Cette notice de montage fait partie de la baignoire Duravit et doit être lue soigneusement avant le montage.

Explication des avertissements et symboles

REMARQUE ! Explication des avertissements et symboles



Référence aux **consignes de montage** dans ce chapitre



Invitation à vérifier (par ex. les rayures)



Invitation à vérifier l'étanchéité

Groupe cible et qualification

La baignoire doit uniquement être montée par des installateurs sanitaires formés à cet effet.

REMARQUE !

L'installation doit obligatoirement être réalisée selon les consignes d'installation des fournisseurs locaux ainsi que les normes spécifiques aux pays.

Consignes de montage

12 Fixer la baignoire (graphique 12)

- > Choisir le matériel de fixation en fonction de la structure du sol.



Belangrijke aanwijzingen

Betreffende deze montagehandleiding

Deze montagehandleiding is een onderdeel van het Duravit-bad en moet vóór de montage zorgvuldig worden doorgelezen.

Uitleg van de signaalwoorden en symbolen

AANWIJZING! Bij mogelijke materiële schade



Verwijzing naar **montageaanwijzingen** in dit hoofdstuk



Visuele controle noodzakelijk (bijv. i.v.m. krassen)



Er moet een dichtheidscontrole worden uitgevoerd

Doelgroep en kwalificatie

Het bad mag uitsluitend door een erkend installatiebedrijf worden gemonteerd.

AANWIJZING!

De installatievoorschriften van de lokale nutsbedrijven alsmede de voor het betreffende land geldende normen moeten volledig in acht worden genomen.

Montageaanwijzingen

12 Bad bevestigen (afb. 12)

- > Kies bevestigingsmateriaal dat geschikt is voor de betreffende ondergrond.



Información importante

Instrucciones de montaje

Estas instrucciones de montaje acompañan a la bañera Duravit y es necesario leerlas cuidadosamente antes del montaje.

Explicación de las indicaciones y símbolos de advertencia

¡ADVERTENCIA! En caso de posibles daños materiales



Indica a una **advertencia acerca del montaje** en este capítulo



Fíjese que no haya, por ejemplo, arañazos



Compruébese la estanqueidad

Instaladores y sus cualificaciones

La bañera únicamente podrán montarla instaladores sanitarios cualificados.

¡ADVERTENCIA!

Deberán cumplirse sin restricciones las instrucciones de instalación de las empresas de suministro locales y las normas específicas de cada país.

Advertencia acerca del montaje

12 Fijar la bañera (imagen 12)

- > El material de fijado deberá escogerse de acuerdo con la naturaleza del suelo.



Indicazioni importanti

Istruzioni di montaggio

Le presenti istruzioni di montaggio sono parte integrante della vasca e devono essere lette con attenzione prima del montaggio del prodotto.

Legenda

NOTA! Per possibili danni materiali



Riferimento alla **nota al montaggio** riportata qui sotto



Richiesta di controllo visivo (p. es. per graffi)



Richiesta di verifica della tenuta stagna

Destinatario e competenza

La vasca da bagno deve essere installata esclusivamente da tecnici specializzati e qualificati.

NOTA!

Nell'installazione rispettare sempre rigorosamente le normative nazionali e locali.

Nota al montaggio

12 Fissare la vasca (fig. 12)

- > Scegliere il materiale di montaggio in base alle caratteristiche del pavimento.



Indicações importantes

Sobre as instruções de montagem

Estas instruções de montagem são parte integrante da banheira Duravit e devem ser lidas com atenção antes da montagem.

Descrição das palavras-chave e dos símbolos

INDICAÇÃO! Em caso de possíveis danos materiais



Referência à **informação de montagem** neste capítulo



Solicitação para examinar (p.ex: em relação a arranhões)



Solicitação para verificar a estanqueidade

Grupo-alvo e qualificação

A banheira só deve ser montada por instaladores sanitários qualificados.

NOTA!

Devem ser respeitadas as directivas de instalação locais assim como as normas específicas do país.

Indicações de montagem

12 Fixar a banheira (figura 12)

- > Seleccionar o material de fixação de acordo com as características do chão.



Vigtige henvisninger

Om monteringsvejledningen

Denne monteringsvejledning hører med til Duravit badekarret og skal læses omhyggeligt igennem før monteringen.

Forklaring af signalordene og symbolerne

BEMÆRK! Ved mulige produktskade



Henviser til **monteringsanvisninger** i dette kapitel



Opfordrer til visuel kontrol (f.eks. for ridser)



Opfordrer til at kontrollere for tæthed

Målgruppe og kvalifikation

Badekarret må kun monteres af uddannede sanitærinstallatører.

BEMÆRK!

Lokale montageregulationer og landespecifikke standarder skal altid overholdes.

Monteringsanvisninger

12 Kar fastgøres (grafik 12)

- > Vælg fastgørelsesmateriale afhængigt af gulvets beskaffenhed.



Tärkeitä ohjeita

Asennusohjeesta

Tämä asennusohje on osa Duravit-kylpyammetta ja se on luettava huolellisesti ennen asennusta.

Merkkisanojen ja symbolien selitys

OHJE! Mahdollisten aineellisten vahinkojen sattuessa



Viite tässä luvussa olevaan **asennusohjeeseen**



Pyyntö silmämääräiseen tarkastukseen (esim. naarmujen varalta)



Pyyntö tiiviiden tarkastamiseen

Kohderyhmä ja pätevyys

Kylpyammeen saavat asentaa ainoastaan koulutetut saniteettialan asentajat.

OHJE!

Paikallisen vesilaitoksen asennusmääräyksiä sekä maakohtaisia normeja on noudatettava rajoituksetta.

Asennusohjeet

12 Ammeen kiinnittäminen (kuva 12)

- > Valitse kiinnitysmateriaali lattia ominaisuuksien mukaan.



Viktig informasjon

Til monteringsanvisningen

Denne monteringsanvisningen hører med til Duravit-badekaret og skal leses grundig før montering.

Forklaring av signalord og symboler

MERK! Ved mulig produkt skader



Hensvisning til **Monteringstips** i dette kapittelet



Oppfordring til visuell kontroll (f.eks. med tanke på riper)



Oppfordring til kontroll av tetthet

Målgruppe og kvalifisering

Badekaret skal kun monteres av utdannede VVS-montører.

MERK!

Lokale og nasjonale standarder skal alltid overholdes ved montering.

Monteringstips

12 Feste karet (figur 12)

> Velg festemateriale avhengig av gulvets beskaffenhet.



Viktig information

Om monteringsanvisningen

Monteringsanvisningen utgör en del av Duravit-badkaret.
Läs noga igenom den före monteringen.

Förklaring till signalord och symboler

OBS! Vid eventuella saksador



Hänvisning till **monteringsanvisningar** i det här kapitlet



Uppmaning till besiktning (t.ex. repor)



Uppmaning till täthetskontroll

Målgrupp och kvalifikationer

Badkaret får bara monteras av utbildade VVS-installatörer.

OBS!

Följ ovillkorligen gällande normer och lokala installationsföreskrifter.

Monteringsanvisningar

12 Sätt fast karet (bild 12)

- > Välj fästelement med hänsyn till underlagets beskaffenhet.



Olulised nõuanded

Paigaldusjuhendist

Käesolev paigaldusjuhend on Duravit-vanni koostisosa ja tuleb enne paigaldamist hoolikalt läbi lugeda.

Signaalsõnade ja sümbolite seletus

VIIDE! Võimaliku materiaalse kahju korral



Viide **paigaldusnõuannetele** käesolevas peatükis



Visuaalse kontrolli nõue (nt kriimustused)



Lekkekindluse kontrolli nõue

Sihtrühm ja kvalifikatsioon

Vanni tohivad paigaldada ainult vastava väljaõppe saanud sanitaarseadmete paigaldajad.

VIIDE!

Pidada rangelt kinni kohalike tarneettevõtete paigalduseeskirjadest, samuti riigispetsiifilistest standarditest.

Paigaldusnõuanded

12 Vanni kinnitamine (joonis 12)

> Kinnitusmaterjal valida vastavalt põranda materjalile.



Ważne informacje

Instrukcja montażu

Niniejsza instrukcja montażu jest dostarczana z wanną firmy Duravit. Przed rozpoczęciem montażu należy dokładnie zapoznać się z jej treścią.

Objaśnienie haseł i symboli

WSKAZÓWKA! W przypadku możliwych uszkodzeń



Odsyłacz do **wskazówek montażowych** zawartych w tym rozdziale



Konieczna kontrola wzrokowa (np. pod kątem zadrapań)



Zalecane sprawdzenie szczelności

Grupa docelowa i kwalifikacje

Wannę mogą montować tylko odpowiednio przygotowani instalatorzy sanitarni.

WSKAZÓWKA!

Instalacja musi być zgodna z obowiązującymi normami oraz standardami obowiązującymi w danym kraju.

Wskazówki montażowe

12 Mocowanie wanny (rys. 12)

- > Materiał mocujący należy dobrać odpowiednio do parametrów podłogi.



Важные замечания

Важные замечания к Инструкции по монтажу

Данная инструкция по монтажу прилагается к ванне производителя Duravit, и перед установкой ее необходимо внимательно прочитать.

Пояснения к сигнальным словам и символам

ВНИМАНИЕ! Опасность возникновения повреждений



Данная глава **ссылается на** Инструкцию по монтажу



Требуется осмотр (например, на наличие царапин)



Требуется проверить герметичность

Целевая группа и квалификация рабочих

Монтаж ванной может быть произведен только специально обученным персоналом.

ВНИМАНИЕ!

Следует безоговорочно следовать указаниям по установке местных обслуживающих организаций, а также соблюдать нормы и правила, применяемые в конкретной стране.

Указания по монтажу

12 Закрепите ванну (см. Рисунок 12)

- > Выбор крепежного материала зависит от материала, из которого сделан пол.



Důležité pokyny

Montážní návod

Tento montážní návod je součástí dodávky vany Duravit, před montáží je nutné jeho pečlivé přečtení.

Vysvětlení výstražných pokynů a symbolů

UPOZORNĚNÍ! Na možné věcné škody



Odkaz na **pokyn k montáži** v této kapitole



Výzva k opatrnosti (např. na poškrábání)



Výzva ke kontrole utěsnění

Cílová skupina a kvalifikace

Vanu smí montovat jen kvalifikovaní instalatéři sanitární techniky.

UPOZORNĚNÍ!

V plném rozsahu je nutno dodržovat instalační předpisy místních zásobovacích podniků a specifické normy platné v příslušné zemi.

Pokyny k montáži

12 Upevnění vany (obrázek 12)

> Připevňovací materiál zvolte podle povahy podlahy.



Dôležité upozornenia

K montážnemu návodu

Tento montážny návod je súčasťou kúpeľňovej vane Duravit a pred montážou si ho starostlivo prečítajte.

Vysvetlenie signálnych slov a symbolov

UPOZORNENIE! Pri možných vecných škodách



Odkaz na **montážne pokyny** v tejto kapitole



Výzva na preverenie (napr. škrabancov)



Výzva na kontrolu tesnosti

Cieľová skupina a kvalifikácia

Vaňu môžu montovať iba vyškolení inštalatéri sanitárnych zariadení.

UPOZORNENIE!

Bez obmedzenia dodržujte predpisy miestnych dodávateľov týkajúce sa inštalácie, ako aj normy príslušnej krajiny.

Montážne pokyny

12 Upevnite vaňu (obr. 12)

> Upevňovací materiál zvolte podľa kvality podlahy.



Fontos tudnivalók

A szerelési útmutatóval kapcsolatban

Aszerelési útmutató a Duravit fürdőkádkészletét képezi, ezért a szerelés megkezdése előtt gondosan tanulmányozza át a tartalmát.

Jelzőszavak és szimbólumok magyarázata

TUDNIVALÓ! Lehetséges anyagi károk esetén



Utalás a **szerelési útmutatókra** ebben a fejezetben



Figyelem felhívás a szemrevételezésre (pl. karcolások ellenőrzése)



Figyelem felhívás a tömítettség ellenőrzésére

A beszerelést végzőkkel szembeni szakmai követelmény

A fürdőkádát csak megfelelő szakképzettségű vízvezeték szerelő szerelheti be.

TUDNIVALÓ!

Szerelésnél mindig teljes mértékben be kell tartani a helyi vízvezeték, csatorna szerelési előírásokat és az adott országban érvényes szabványokat.

Szerelési tudnivalók

12 A kád rögzítése (12. ábra)

- > A rögzítő anyagot a padló adottságának megfelelően válassza ki.



Važne napomene

Uz upute za montažu

Ove upute za montažu sastavni dio dio opsega kod isporuke svake Duravit kade i potrebno ih je pažljivo pročitati prije montaže.

Objašnjenje signalnih riječi i simbola

NAPOMENA! U slučajevima materijalne štete



Uputnica na **napomene za montažu** u ovom poglavlju



Nalog za vizualni pregled (npr. pregled na eventualno postojanje ogrebotina)



Nalog za provjeru nepropusnosti

Ciljna skupina i kvalifikacija

Kade trebaju montirati isključivo školovani vodoinstalateri.

NAPOMENA!

Molimo obavezno se pridržavajte svih mjesnih instalacijskih propisa vodoprivrednih poduzeća kao i regionalnih normi.

Upute za montažu

12 Pričvršćenje kade (slika 12)

- > Materijal za pričvršćenje odabrati u skladu s karakteristikama poda.



Indicații importante

Despre instrucțiunile de montaj

Aceste instrucțiuni de montaj sunt parte componentă a căzii Duravit și trebuie citite cu atenție înainte de montaj.

Explicația termenilor de atenționare și a simbolurilor

INDICAȚIE! În cazul riscului de pagube materiale



Trimitere la **indicațiile de montaj** din acest capitol



Solicitare inspecție vizuală (de ex. în privința zgârieturilor)



Solicitare verificare etanșeitate

Grupul țintă și calificarea

Montarea căzii este permisă numai instalatorilor de instalații sanitare calificați.

INDICAȚIE!

Ase respecta toate prescripțiile de instalare ale companiilor locale de utilități publice, precum și standardele specifice țării.

Indicații de montaj

12 Fixarea căzii (figura 12)

- > Selectați materialul de fixare în funcție de caracteristicile podelei.



Pomembni napotki

O navodilih za montažo

Ta navodila za montažo so sestavni del kopalne kadi Duravit in jih morate pred montažo pozorno prebrati.

Pojasnilo opozoril in simbolov

NAPOTEK! V primeru materialne škode



Opozorilo na **napotke za montažo** v tem poglavju



Opravite pregled (npr. morebitne praske)



Preverite tesnjenje

Ciljna skupina in kvalifikacija

Kopalno kad smejo montirati samo strokovno usposobljeni monterji sanitarne opreme.

NAPOTEK!

Upoštevajte predpise o namestitvi s strani lokalnih dobavnih podjetij ter državne standarde v neomejenem obsegu.

Napotki za montažo

12 Pritrdite kad (slika 12)

> Izberite ustrezen material za pritrditev glede na lastnosti tal.



Важни указания

Ръководство за монтаж

Това ръководство за монтаж е неделима част от ваната за баня на Duravit и трябва внимателно да се прочете преди монтажа.

Обяснение на сигналните думи и символи

УКАЗАНИЕ! При евентуални материални щети



Препратка към **монтажни указания** в тази глава



Визуален контрол (напр. за драскотини)



Визуален контрол за непропускливост

Целева група и квалификация

Ваната за баня трябва да се монтира само от обучен монтажник за санитарно оборудване.

УКАЗАНИЕ!

Монтажните предписания на местните фирми за енергоснабдяване, както и специфичните за страната законови изисквания трябва да се спазват без ограничения.

Монтажни указания

12 Закрепете ваната и затегнете винтовете (фигура 12)

> Изберете крепежни материали в зависимост от качествата на пода.



Svarīgi norādījumi

Par montāžas instrukciju

Šī montāžas instrukcija ir Duravit vannas sastāvdaļa un pirms montāžas tā ir rūpīgi jāizlasa.

Signālvārdu un simbolu skaidrojums

NORĀDĪJUMS! Ja pastāv materiālo zaudējumu risks



Norāde uz **montāžas norādījumiem** šajā nodaļā



Aicinājums veikt vizuālu pārbaudi (piem., skrāpējumi)



Aicinājums veikt hermētiskuma pārbaudi

Mērķa grupa un kvalifikācija

Vannas montāžu drīkst veikt tikai apmācīti sanitārtehniķi.

NORĀDĪJUMS!

Bez ierobežojumiem ir jāievēro vietējo apgādes uzņēmumu instalācijas noteikumi un valsts specifiskie standarti.

Montāžas norādījumi

12 Vannas nostiprināšana (12. zīm.)

> Stiprinājuma materiālus izvēlieties atkarībā no grīdas veida.



Svarbūs nurodymai

Apie montavimo instrukciją

Ši montavimo instrukcija yra „Duravit“ vonios sudedamoji dalis, todėl prieš pradėdant montuoti ją būtina atidžiai perskaityti.

Signalinių žodžių ir simbolių paaiškinimai

NURODYMAS! Kai iškyla materialinės žalos pavojus



Nuoroda į **Montavimo nurodymą** šiame skyriuje



Reikalavimas atlikti apžiūrą (pvz., ar nėra įbrėžimų)



Reikalavimas patikrinti sandarumą

Tikslinė grupė ir kvalifikacija

Vonią leidžiama montuoti tik kvalifikuotiems santechnikams.

NURODYMAS!

Būtina laikytis visų vietinių komunalinių paslaugų įmonių nustatytų instaliavimo taisyklių bei eksploatavimo šalyje galiojančių standartų.

Montavimo nurodymai

12 Pritvirtinkite vonią (12 brėž.)

- > Priklausomai nuo grindų savybių parinkite tvirtinimo medžiagas.



Önemli bilgiler

Montaj kılavuzuyla ilgili

Bu montaj kılavuzu Duravit banyo küvetinin bir parçasıdır ve montajdan önce titizlikle okunmalıdır.

Sinyal kelimelerinin ve sembollerin açıklaması

UYARI! Olası maddi zararlarda



Bu bölümdeki **montaj uyarılarına** işaret etmektedir



Gözle kontrol etme talebi (örn. çizikler bakımından)



Sızdırmazlığı kontrol etme talebi

Hedef grup ve özellikleri

Banyo küveti sadece meslek eğitimi görmüş sıhhi tesisatçılar ve yetkili servisler tarafından monte edilmelidir.

UYARI!

Yerel kurumlarının montaj hükümlerine ve ülkelere özgü standartlara mutlaka uyulması gerekmektedir.

Montaj uyarıları

12 Küveti sabitleyiniz (Grafik 12)

> Sabitleme malzemesini zemin özelliklerine göre seçiniz.



重要说明

关于安装说明书

本安装说明书是杜拉维特 (Duravit) 浴缸的组成部分, 安装前须认真阅读。

信息词及符号的解释

提示! 在发生潜在的物品损坏时



请参阅本章中的安装说明



要求视检 (比如检查划痕)



要求检查密闭性

目标群体及资质

浴缸仅允许由接受过培训的专业安装人员实施安装。

提示!

当地实际的安装规则及相关的国家标准, 必须无条件遵守。

安装说明

12 固定浴缸 (图12)

>



주의 사항

설치 설명서 사용 지침

이 설치 설명서는 Duravit 욕조에 관한 것으로서 설치 전에 주의해서 읽으시기 바랍니다.

신호어 및 심볼 설명

참조! 물품 파손 시 주의 사항!



해당 단원의 설치 지침 참조



욕안 점검 필요(예: 굽힘)



기밀성 점검 필요

대상 그룹 및 자격

욕조는 반드시 위생설비 자격을 갖춘 기술자가 설치해야 합니다.

참조!

해당 지역 공공서비스 회사의 설치 규칙 및 국가별 규정을 반드시 준수하십시오.

설치 지침

12 욕조 고정하기(그래픽 12)

>



重要注意事項

設置説明書について

本設置説明書は Duravit 社製バスタブの付属物であり、設置する前によくお読みいただく必要があります。

用語と記号の説明

注意事項 物的損害の場合



この章の設置に関する注意事項を参照



視認の要求 (引っかき傷など)



密閉性の点検の要求

対象グループと資格

バスタブは必ず専門知識のある水道業者が設置しなければなりません。

注意事項

必ず設置する地域の公益企業の設置規則および各国特有の規定に従わなければなりません。

設置に関する注意事項

12 バスタブを固定する (図 12)

>



ملاحظات هامة

معلومات حول دليل التركيب

يعد دليل التركيب هذا جزءاً لا يتجزأ من من بانيو ديورافيت، ويجب قراءته بعناية قبل البدء في التركيب.

شرح الصور الإرشادية والرموز

ملاحظة! في حالة وجود أضرار مادية



إشارة إلى إرشادات التركيب الواردة في هذا الفصل



طلب معاينة (مثلاً بحثاً عن أية خدوش)



طلب فحص للتأكد من الإحكام وعدم وجود تسريب

الفئة الموجه لها والمؤهلات اللازمة

لا يسمح بأن يقوم بتركيب البانيو إلا سباك صحي مدرب على ذلك.

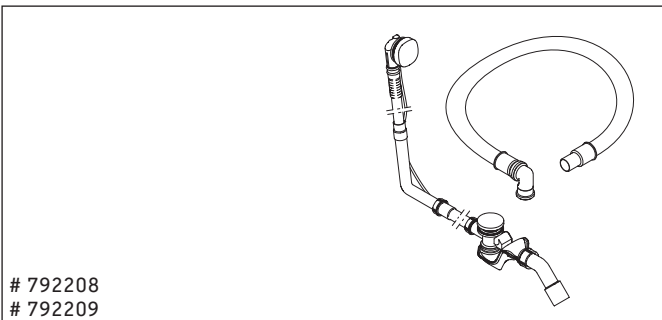
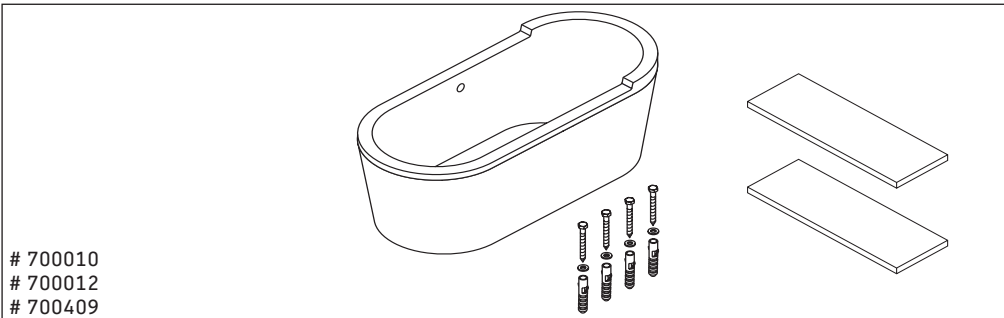
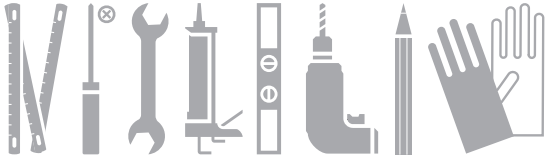
ملاحظة!

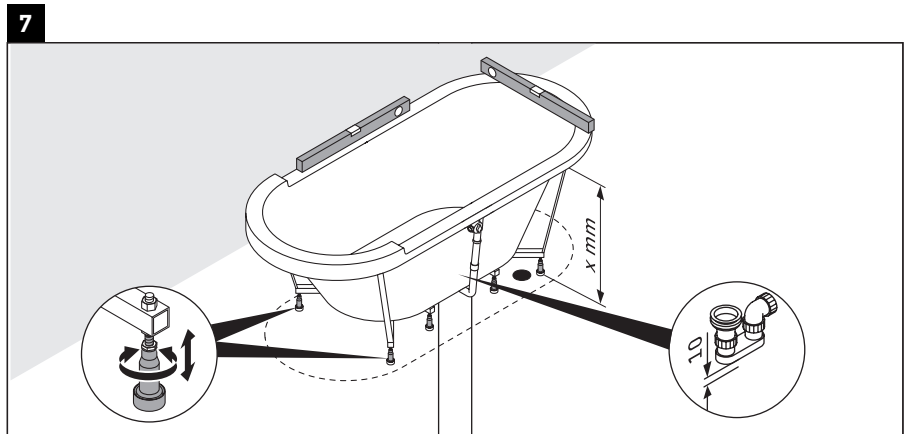
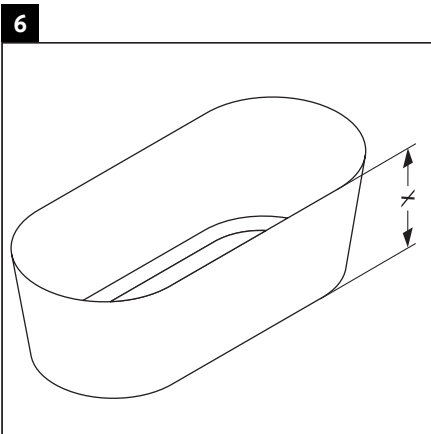
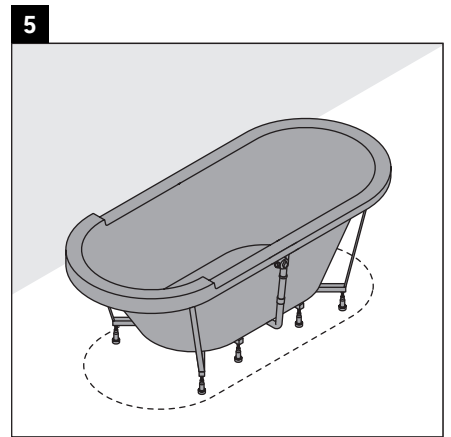
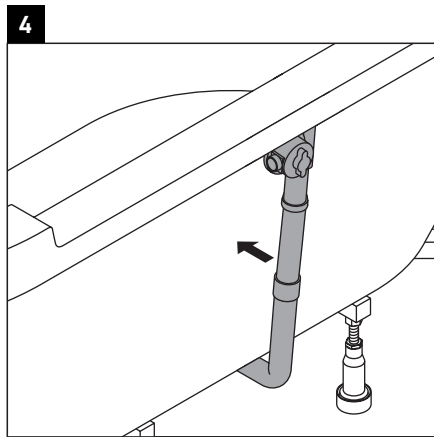
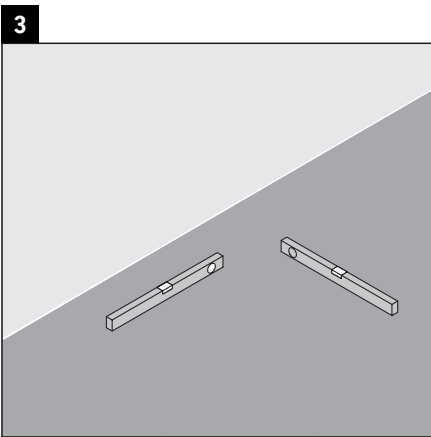
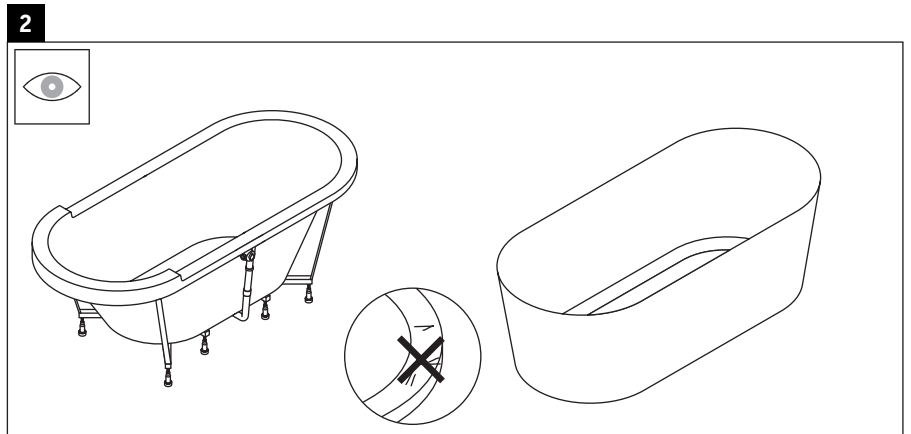
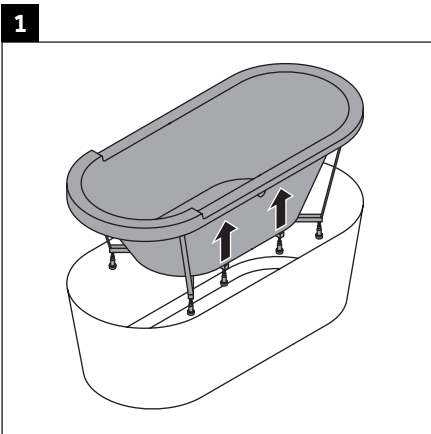
يجب الالتزام التام بتعليمات التركيب التي تحددها الشركة المحلية الموردة، وأيضاً بالمعايير المحلية السارية.

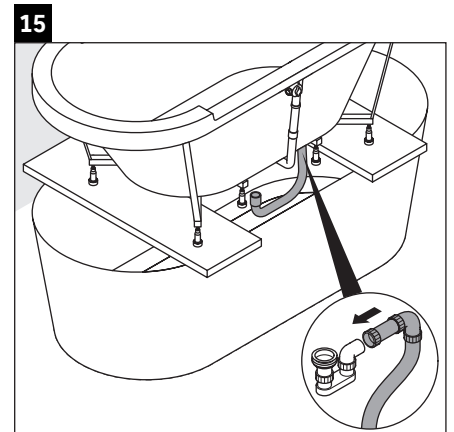
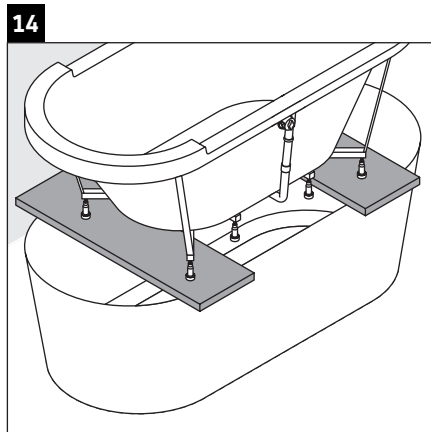
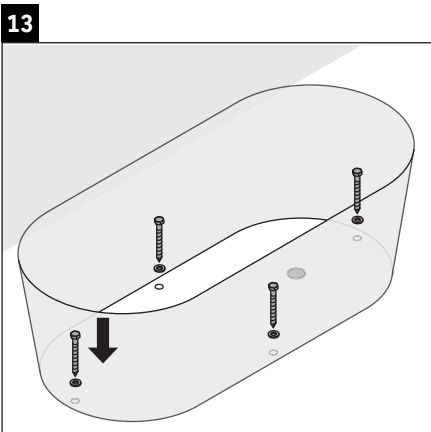
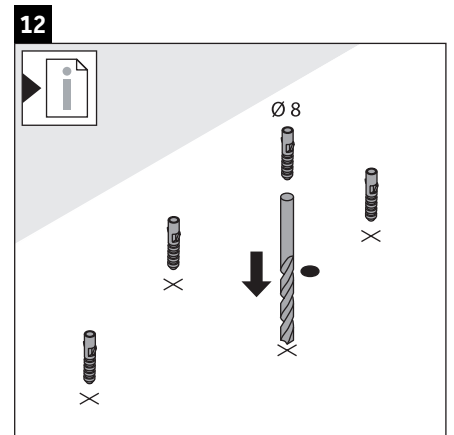
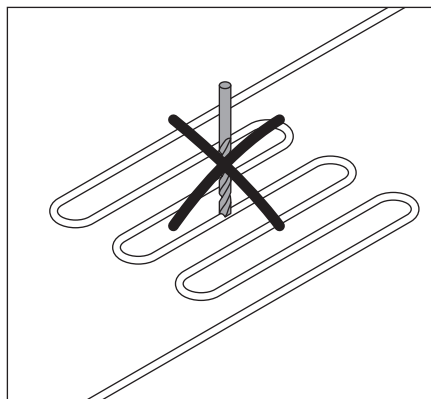
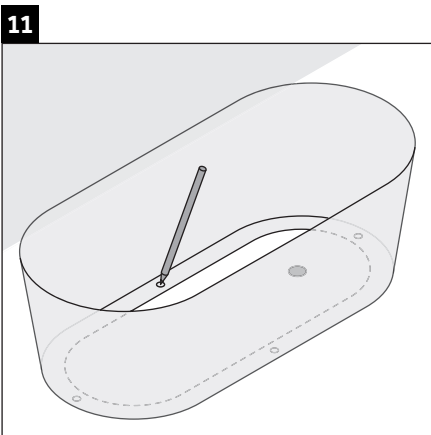
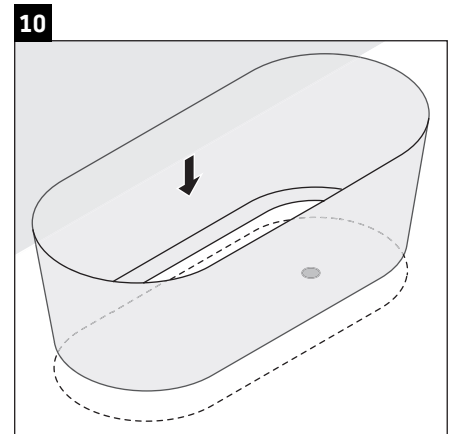
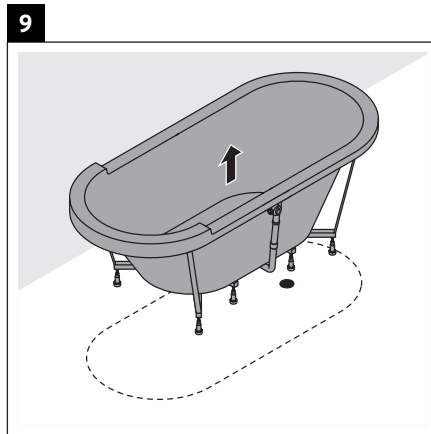
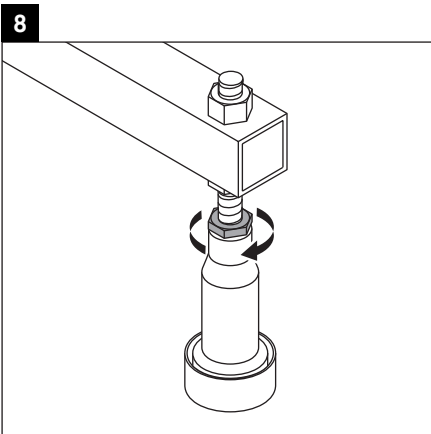
إرشادات التركيب

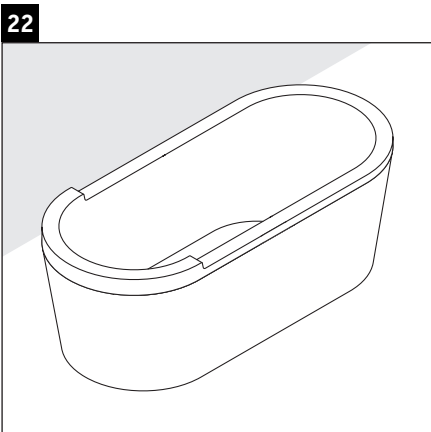
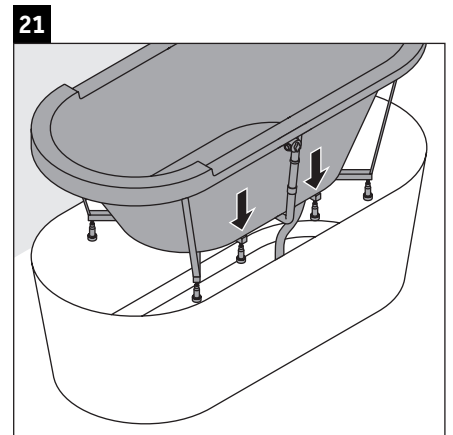
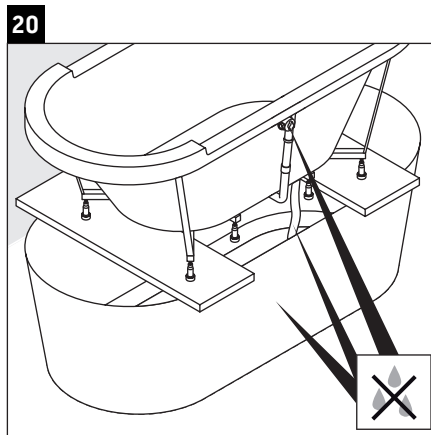
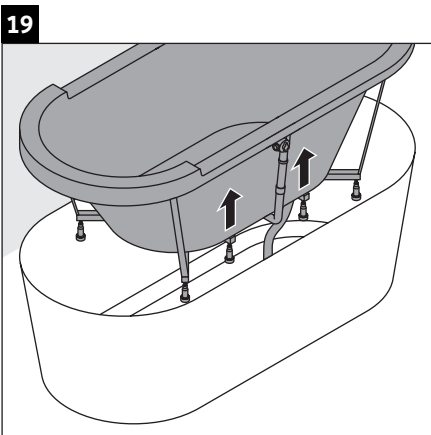
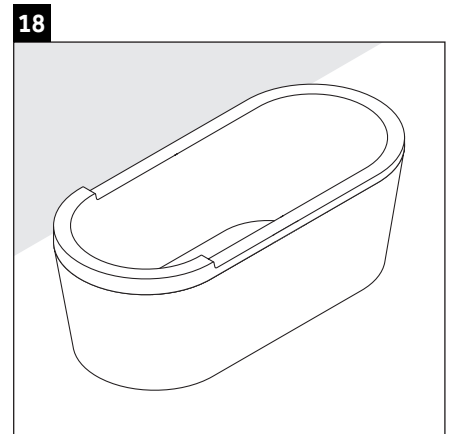
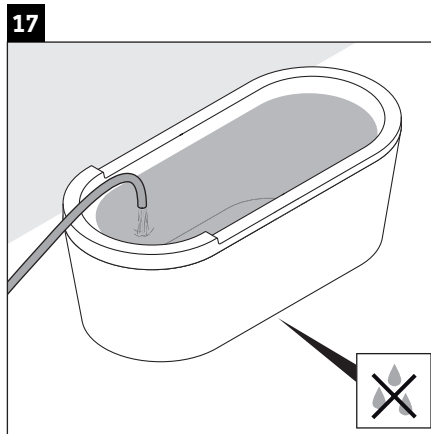
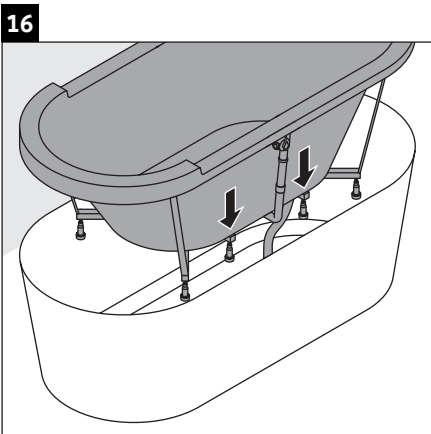
12 قم بتثبيت البانيو (صورة 12)

يتم اختيار مادة التثبيت المناسبة بحسب نوع الأرضية.









DURAVIT AG
P.O. Box 240
Werderstr. 36
78132 Hornberg
Germany
Phone +49 78 33 70 0
Fax +49 78 33 70 289
info@duravit.com
www.duravit.com

