

C.1

Instructions for mounting and use





Notice de montage et d'utilisation

Instrucciones de montaje y uso





5-hole rim-mounted bath mixer

Mitigeur monocommande 5 trous pour montage sur rebord





Grifería de 5 agujeros para borde de la bañera

	Important information	4
	Installation	5
	Operation	8
	Care&maintenance	10

en

	Remarques importantes	13
	Montage	14
	Commande	17
	Entretien&maintenance	19

fr

	Información importante	22
	Montaje	23
	Manejo	26
	Conservación y mantenimiento	28

es



These instructions are part of the Duravit product and must be read carefully and kept available at all times.

Target readership and qualifications

The product may only be installed by a qualified plumber.

Explanation of the key words

NOTICE

Addresses practices not related to physical injury.

Technical data

Operating pressure	max. 72.5 PSI
Recommended	43.5 PSI
Test pressure	72.5 PSI
1 MPa = 10 bar = 145 PSI	
Hot water temperature	max. 140 °F



This unit meets or exceeds the following:

- ASME A112.18.1
- CSA B125.1t

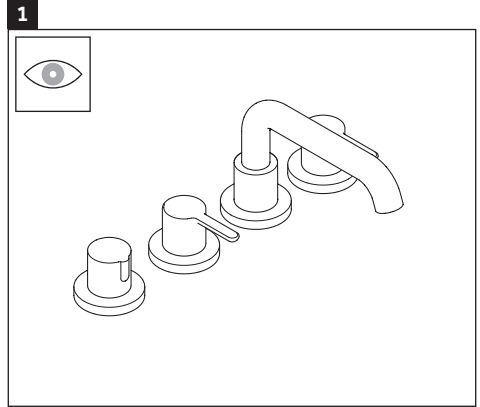
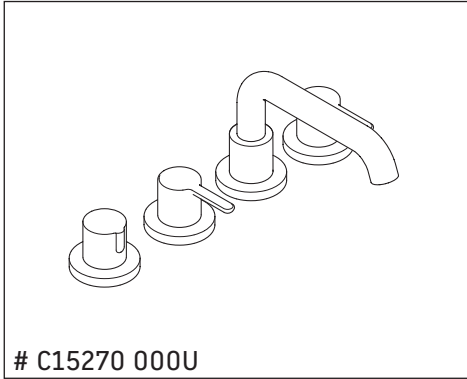
Safety instructions

Cut and crush injuries

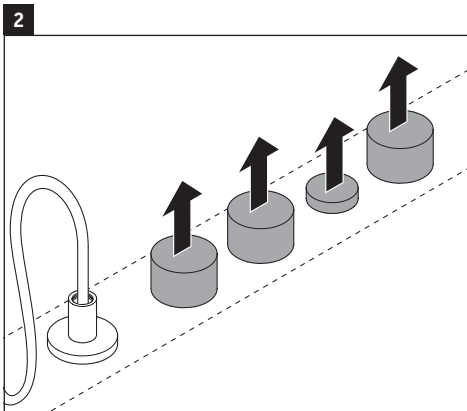
- > Wear gloves when installing the product.

Product and/or property damage

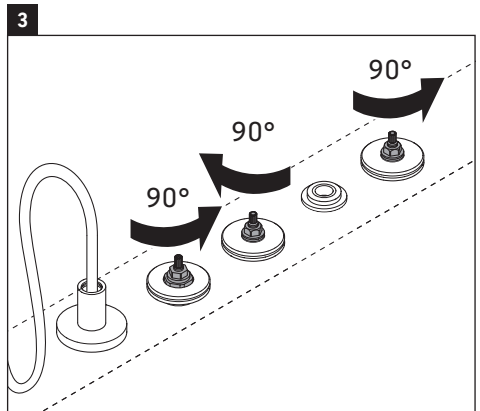
- > Observe the local installation regulations and any country-specific standards at all times.
- > Equalise pressure differences between cold and hot water connections.
- > Observe the manufacturer's instructions for installation with continuous flow heaters.



> Inspect the faucet for any damages.



> Remove the plaster shields.

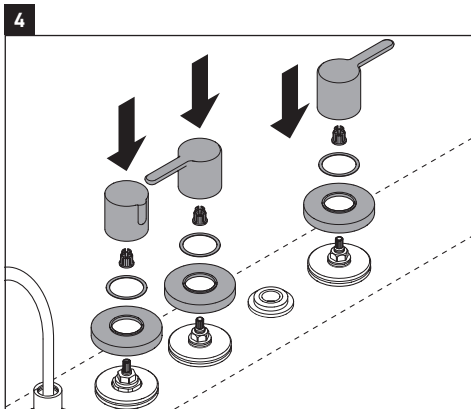


> Turn the valves 90 degrees.

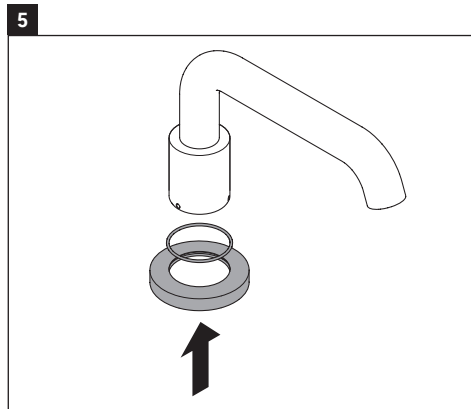
en



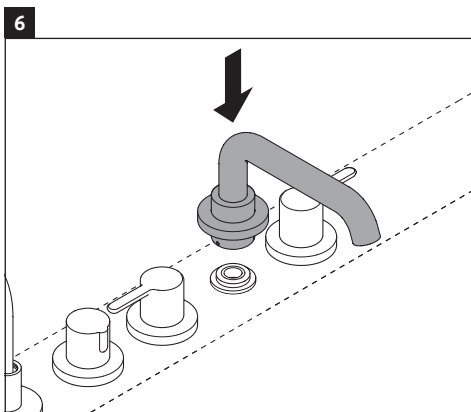
en



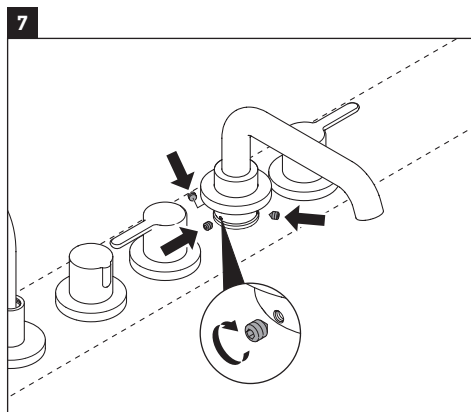
- > Push the handles down firmly over the snap connectors.
- > Install washer and spout escutcheon.



- > Install washer and spout escutcheon.



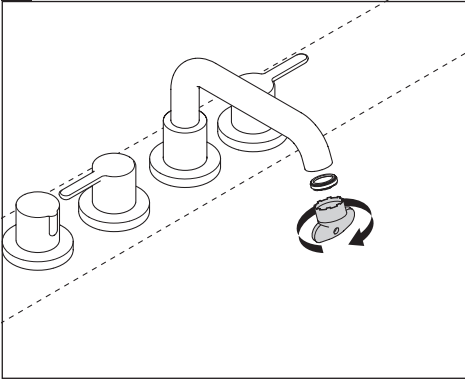
- > Press the spout over the spout tee.



- > Install and tighten the set screws.

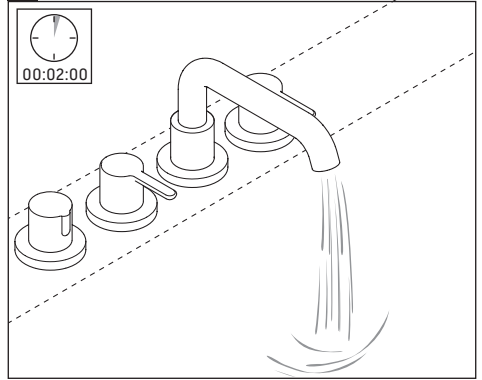


8



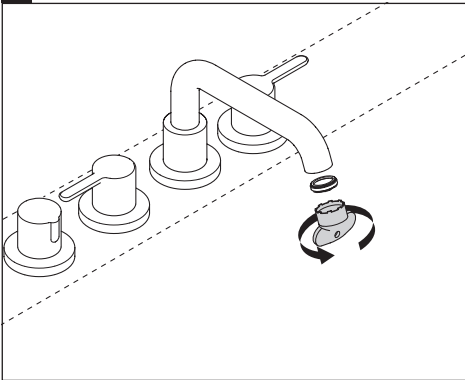
> Remove the aerator using provided tool.

9



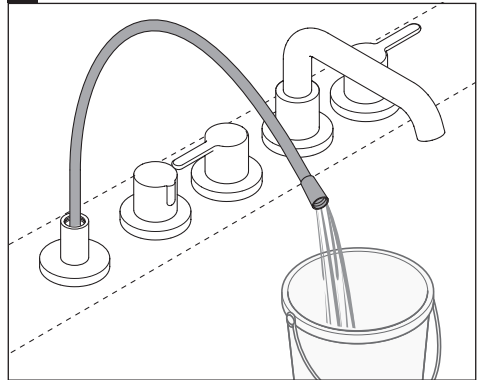
> Flush the faucet for at least 2 minutes.

10



> Reinstall the aerator using provided tool.

11



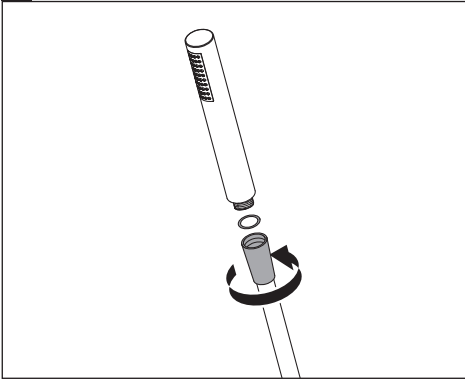
> Flush the hose.

en

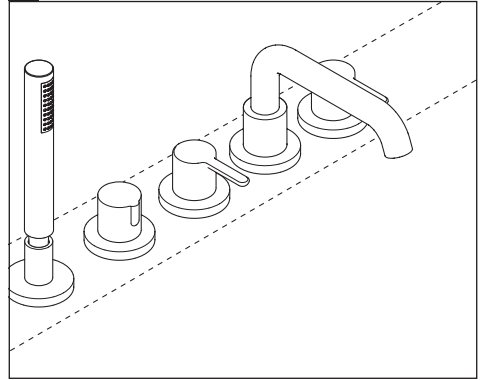


en

1



2

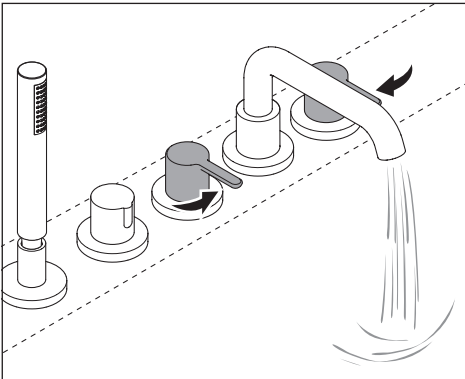


NOTICE

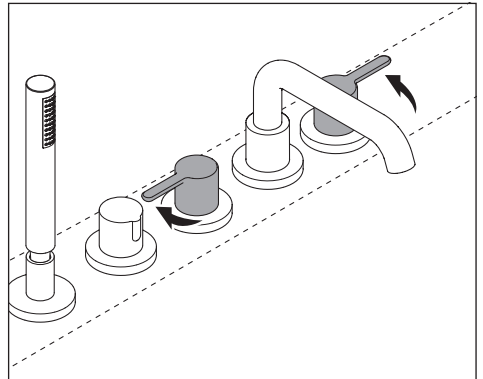
Hand shower is not included. The hand shower purchased separately (not included with the Roman Tub set trim).

- > Place the screen washer in the elbow.
- > Screw the handshower into the elbow.

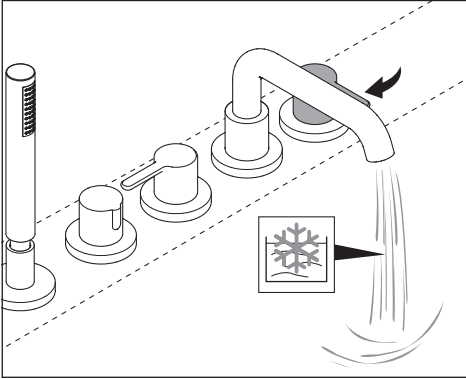
> Guide the handshower into the holder.



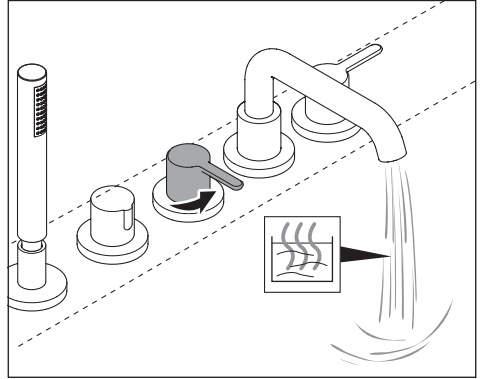
> Open.



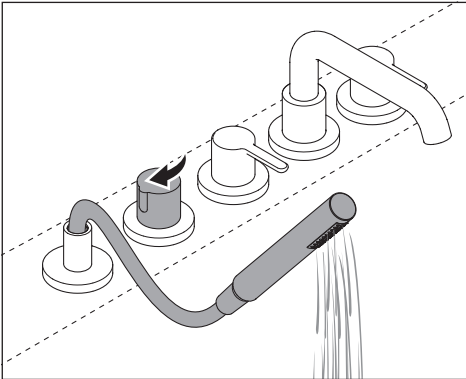
> Close.



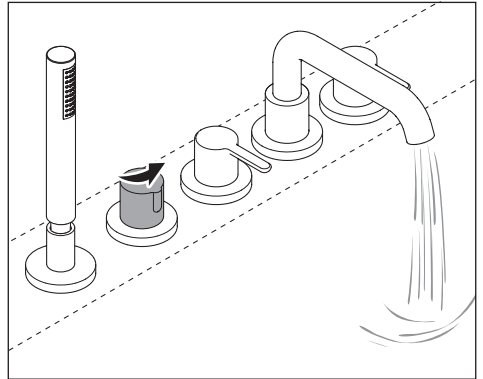
> Check the cold water.



> Check the warm water.



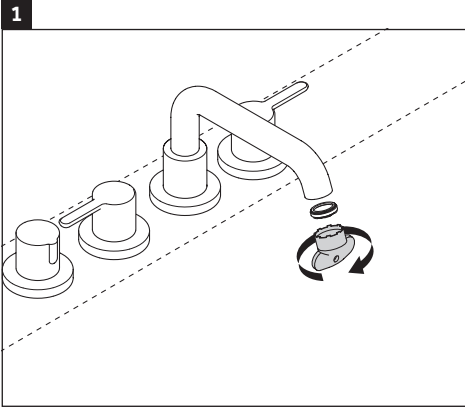
> Check the handheld shower.



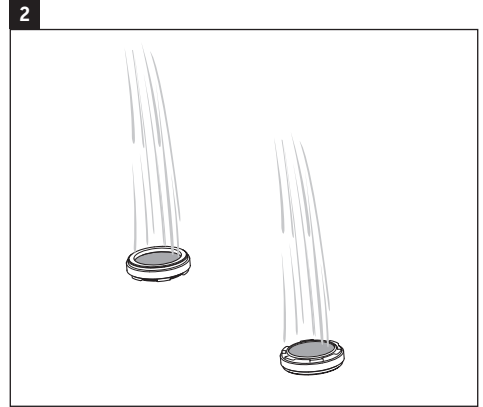
> Check the faucet.



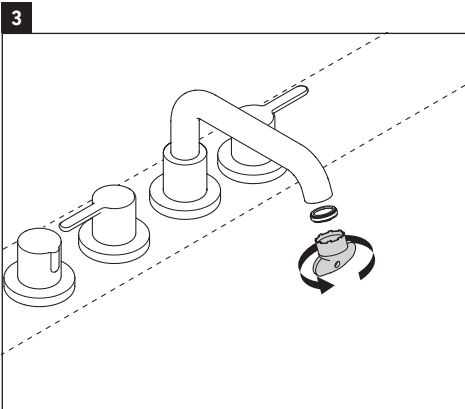
en



- > To ensure a good water outlet, clean the aerator each month.
- > Remove the aerator using provided tool.



- > Flush the aerator on both sides.



- > Reinstall the aerator using provided tool.

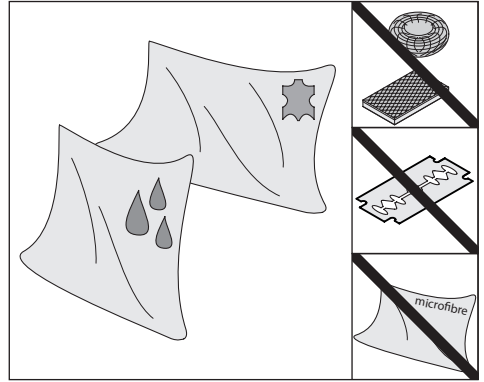


Chemical/Cleaners to avoid:

- Abrasives and polishes, including bleach based cleaners
- Scrubbing bubbles and Lysol basin tub
- Soft scrub, tile cleaner and Windex original
- Fantastic antibacterial heavy duty and comet bathroom cleaner
- Products containing hydrofluoric
- Hydrochloric and/or phosphoric acids
- Anything with caustic agents
- Anything with ammonia, bleach or acid

Chemical/Cleaners recommended:

Mild cleaner (ph7) based on citric acid.



Cleaning tools to avoid:

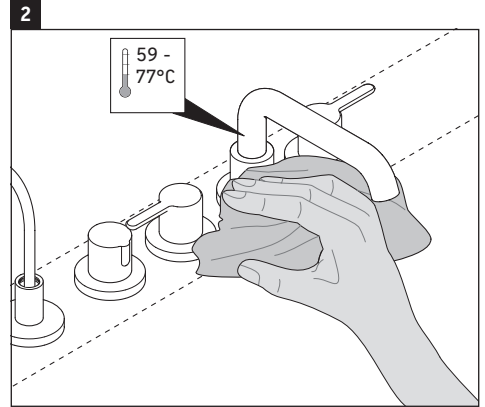
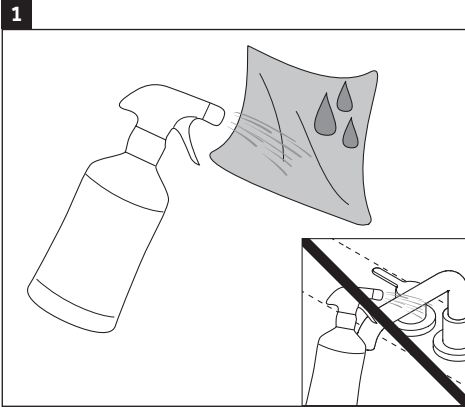
- Abrasive cleaning pads
- Scraping tools
- Abrasive cleaning tools

Cleaning tools recommended:

- Moistened soft cloth
- Leather cloth



en

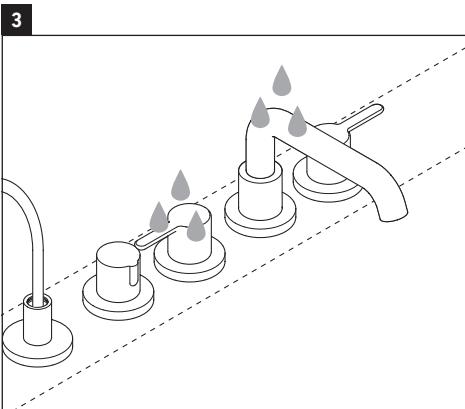


NOTICE

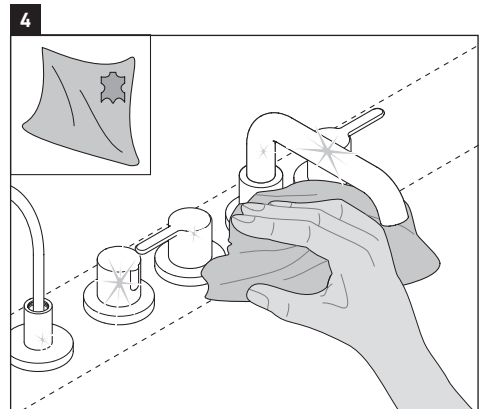
Spray mist can ingress and cause damage to the faucets and fittings

> Spray cleaner onto the cleaning cloth.

> Ensure that temperature exceed 59 – 77 °F.



> Rinse cleaner and dirt with water.



> Dry off faucet with the clean leather cloth.



Ces instructions font partie du produit Duravit et doivent être lues attentivement et conservées en tout temps.

Lectorat ciblé et compétences

Le produit peut seulement être installé par un plombier compétent.

Explication des mots-clés

ATTENTION

Répond à des pratiques qui ne sont pas reliées aux blessures physiques.

Données techniques

Pression de fonctionnement	max. 72,5 PSI
Recommandée	43,5 PSI
Pression de test	72,5 PSI.
1 MPa = 10 bar = 145 PSI	
Température de l'eau chaude	60°C (140°F) max.

Instructions sur la sécurité

Blessures et coupures

- > Portez des gants lorsque vous installez le produit.

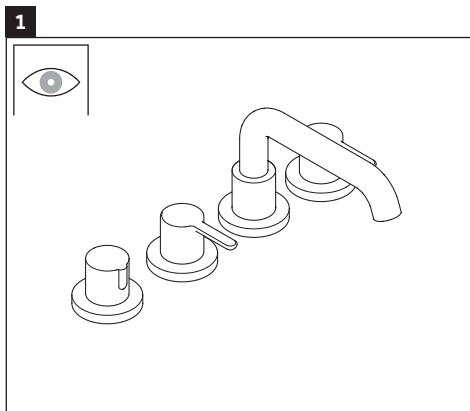
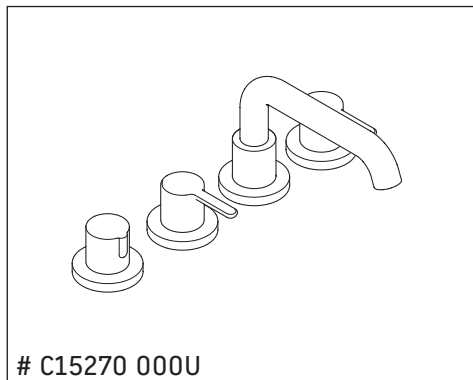
Endommagement d'un produit et/ou d'une propriété

- > Observez les règlements d'installation locaux et les normes nationales particulières en tout temps.
- > Égalisez les différences de pression entre les raccordements d'eau froide et chaude.
- > Suivez les instructions du fabricant pour l'installation avec des chauffe-eau sans réservoir.

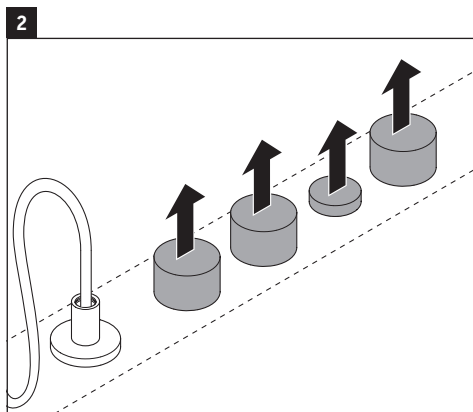


Cette unité répond ou dépasse ce qui suit :

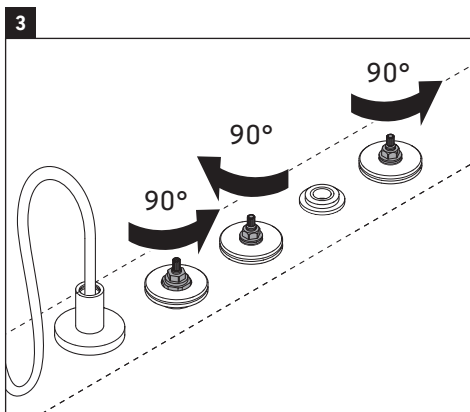
- ASME A112.18.1
- CSA B125.1



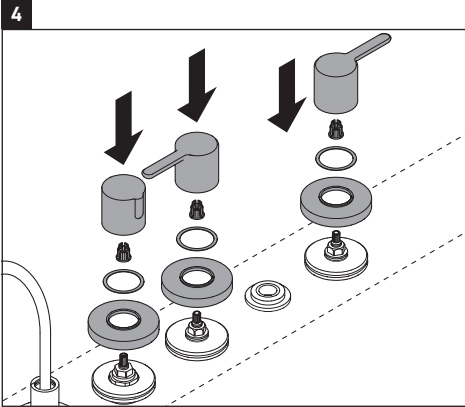
> Assurez-vous que les robinets ne sont pas endommagés.



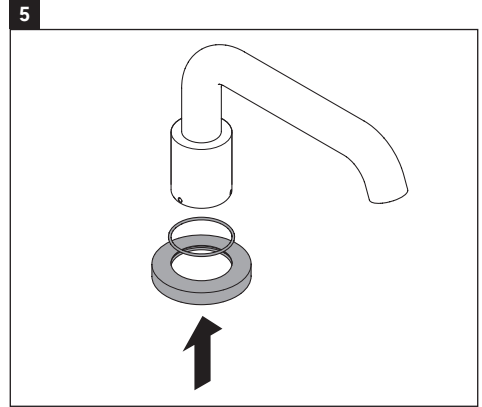
> Enlevez les protecteurs de plastique.



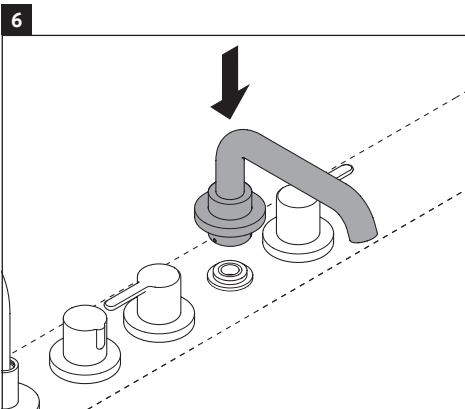
> Tournez les valves à 90 degrés.



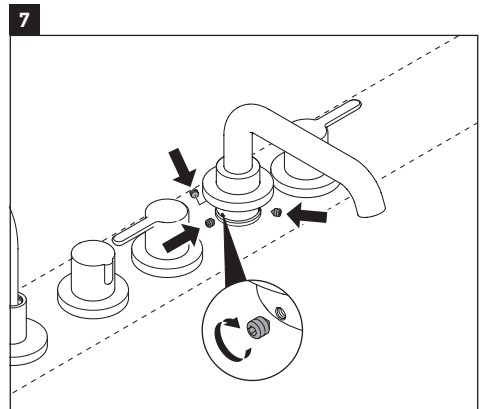
- > Poussez les poignées fermement vers le bas sur les raccords à ressorts.
- > Installez la rondelle et l'écusson du bec verseur.



- > Installez la rondelle et l'écusson du bec verseur.



- > Appuyez le bec verseur sur le bec verseur en té.

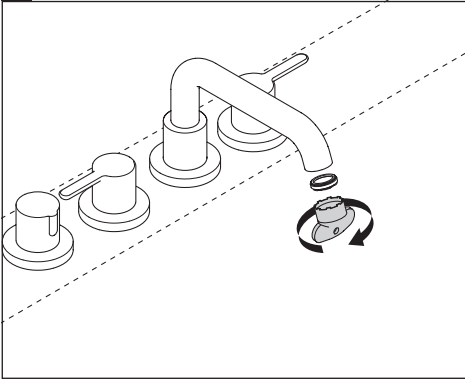


- > Installez et serrez les vis de fixation.

fr

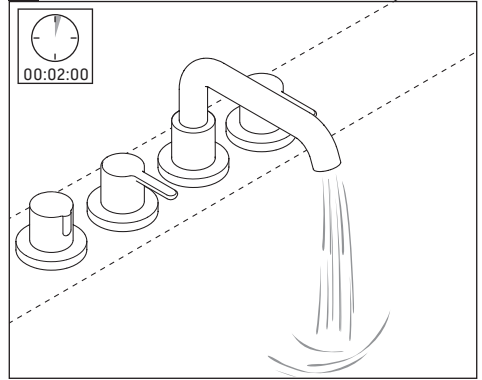


8



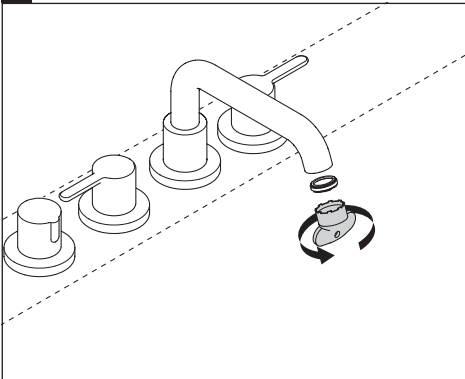
> Enlevez l'aérateur à l'aide de l'outil fourni.

9



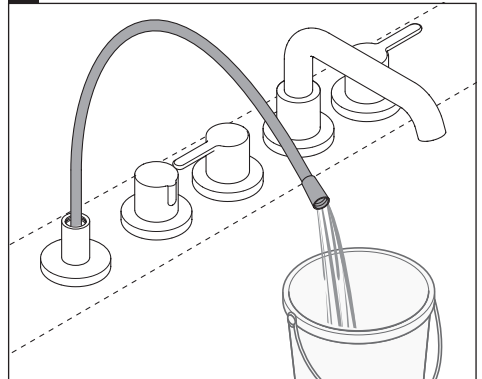
> Rincez les robinets pendant au moins 2 minutes.

10

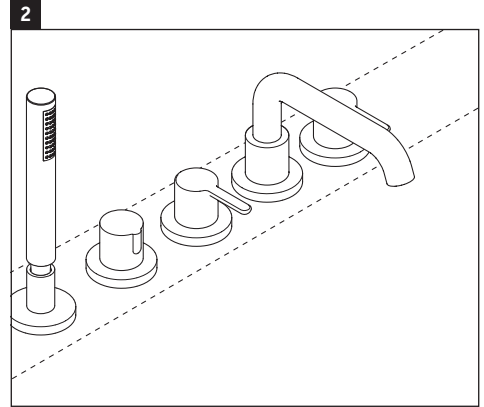
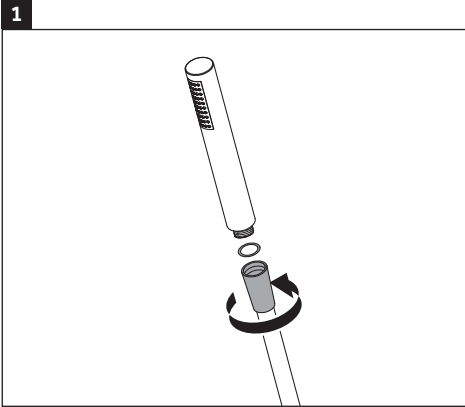


> Réinstallez l'aérateur à l'aide de l'outil fourni.

11



> Rincez le tuyau.

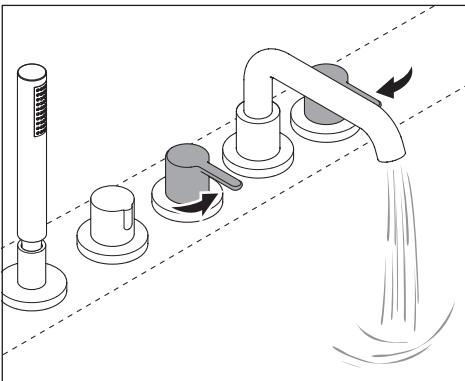


ATTENTION

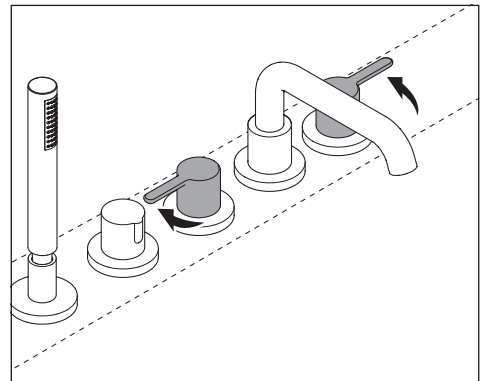
La douche n'est pas comprise. La douche doit être achetée séparément (non comprise avec l'ensemble pour la baignoire romaine).

- > Placez la rondelle du mousseur dans le coude.
- Vissez la douche dans le coude.

> Dirigez la douche vers le support.

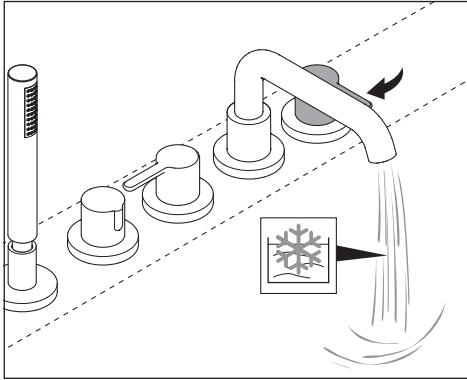


> Ouvrez.

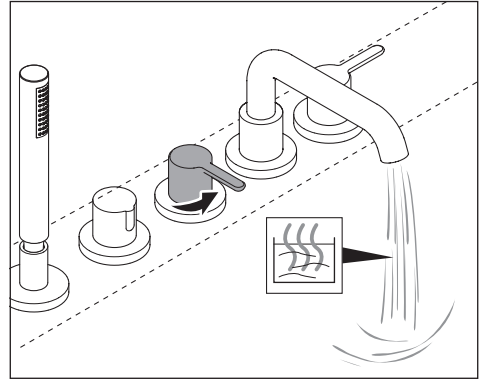


> Fermez.

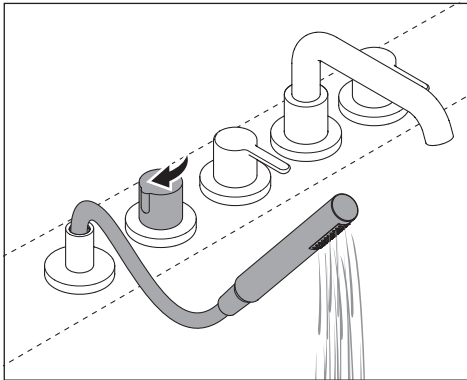
fr



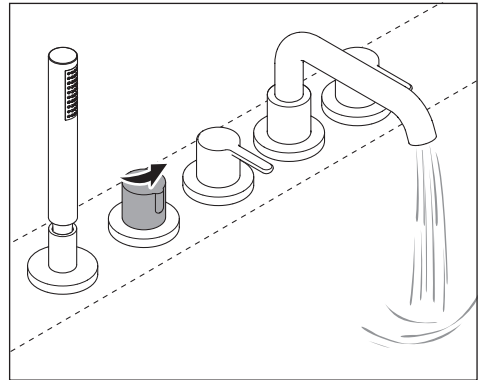
> Vérifiez l'eau froide.



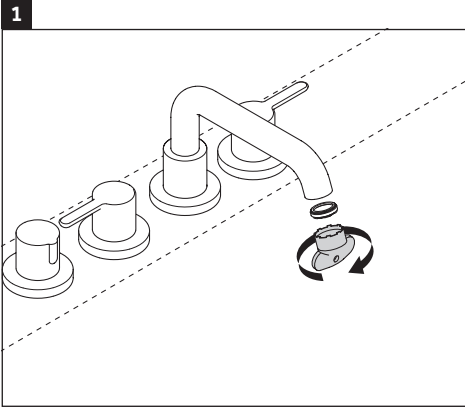
> Vérifiez l'eau chaude.



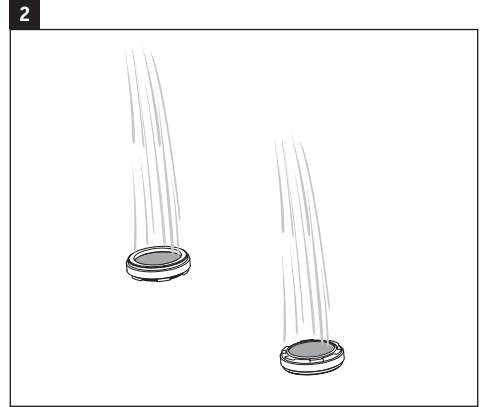
> Vérifiez la douchette.



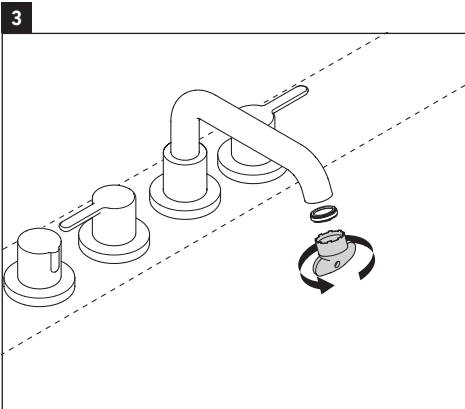
> Vérifiez la robinetterie.



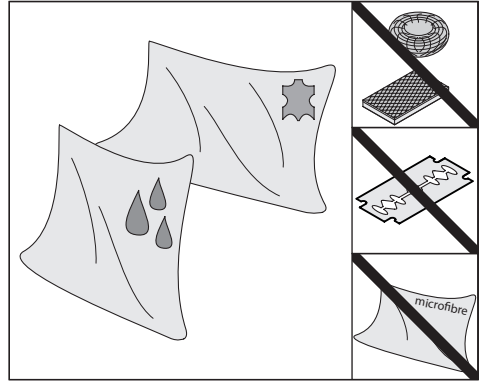
- > Pour assurer une bonne sortie de l'eau, nettoyez l'aérateur chaque mois.
- > Enlevez l'aérateur à l'aide de l'outil fourni.



- > Rincez l'aérateur des deux côtés.



- > Réinstallez l'aérateur à l'aide de l'outil fourni.



Produits chimiques/nettoyants à éviter :

- Des produits abrasifs et polissant, dont des nettoyants à base de javellisant
- Scrubbing bubbles et Lysol pour la baignoire
- Soft scrub, nettoyant pour carrelage et Windex original
- Fantastik antibactérien puissant et Comet nettoyant pour la salle de bain
- Des produits contenant des acides fluorhydriques
- Des acides chlorhydriques et/ou phosphoriques
- Tout produit contenant des agents corrosifs
- Tout produit contenant de l'ammoniaque, de l'eau de javel ou de l'acide

Produits chimiques/nettoyants recommandés :

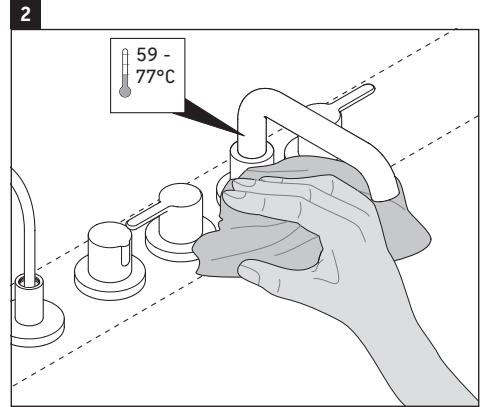
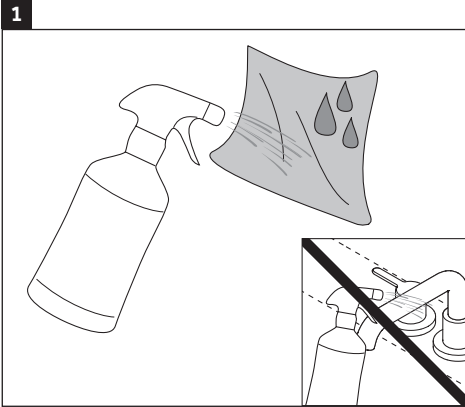
Nettoyant doux (ph7) à base d'acide citrique

Outils de nettoyage à éviter :

- Tampons nettoyants abrasifs
- Grattoirs
- Outils de nettoyage abrasifs

Outils de nettoyage recommandés :

- Linge doux humide
- Cuirette

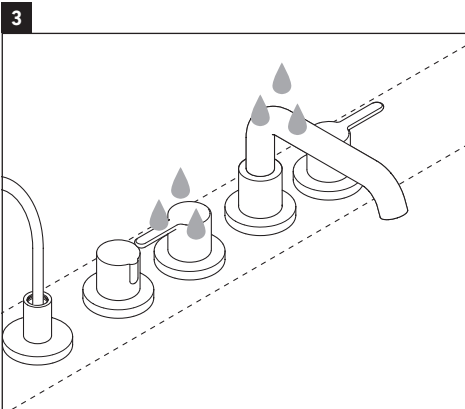


ATTENTION

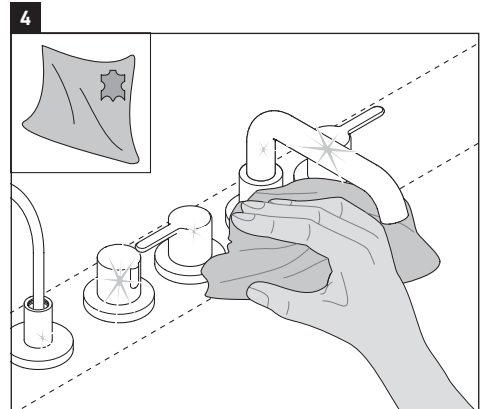
La fine brume peut s'infiltrer et endommager les robinets et les raccords

> Vaporisez le nettoyant sur le linge.

> Assurez-vous que la température dépasse les 15 à 25° C (59 – 77 °F).



> Rincez le nettoyant et la saleté avec de l'eau.



> Séchez les robinets avec la cuvette propre.

fr



Estas instrucciones de montaje forman parte del producto Duravit y es necesario leerlas detenidamente antes del montaje.

Lectores destinatarios y cualificaciones

La instalación del producto solo puede llevarse a cabo por un fontanero cualificado.

Explicación de las palabras clave

AVISO

Describe prácticas no relacionadas con lesiones físicas.

Instrucciones de seguridad

Lesiones por corte y aplastamiento

- > Llevar guantes durante la instalación del producto.

Daños materiales y/o en el producto

- > Observar en todo momento los reglamentos locales de instalación y las normas específicas de cada país.
- > Igualar las diferencias de presión de las conexiones de agua fría y caliente.
- > Observar las instrucciones del fabricante para la instalación de sistemas de calefacción de flujo continuo.

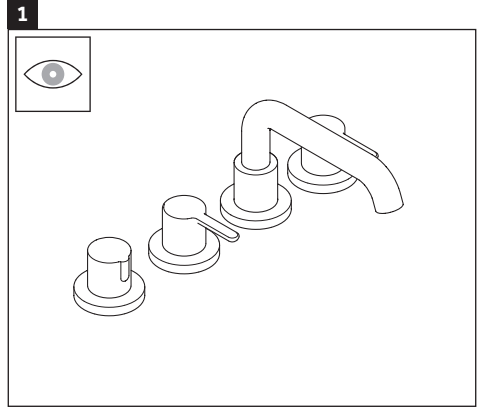
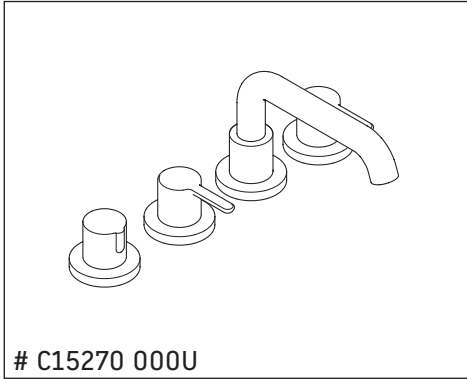
Datos técnicos

Presión de funcionamiento	Máx. 72,5 PSI
Recomendada	43,5 PSI
Presión de comprobación	72,5 PSI
1 MPa = 10 bar = 145 PSI	
Temperatura del agua caliente	Máx. 140 °F

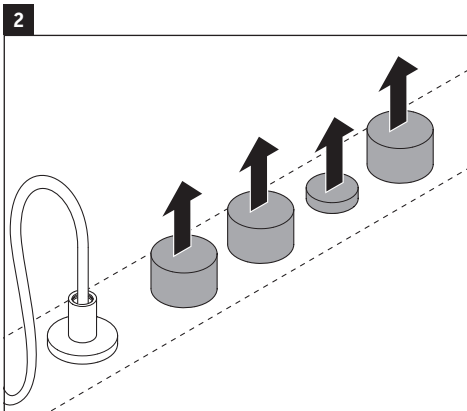


Esta unidad cumple o excede las siguientes normas:

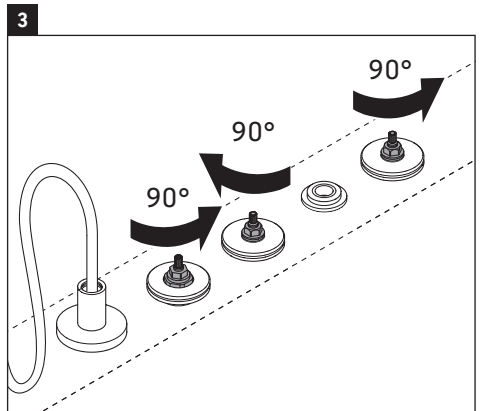
- ASME A112.18.1
- CSA B125.1



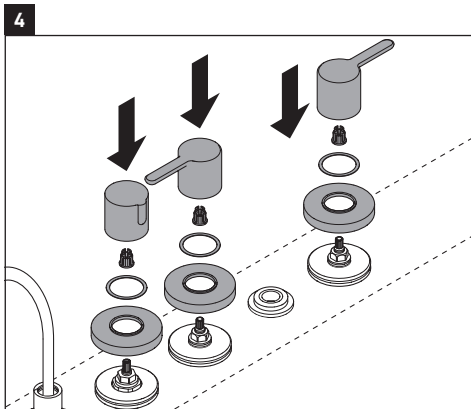
> Inspeccionar la grifería por si hubiera daños.



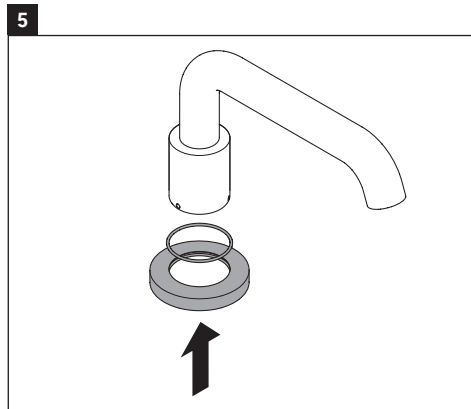
> Retirar las protecciones de yeso.



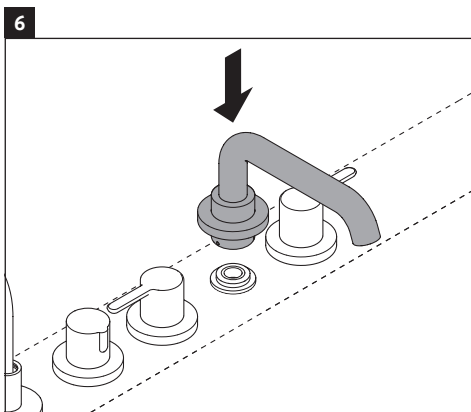
> Girar las válvulas 90 grados.



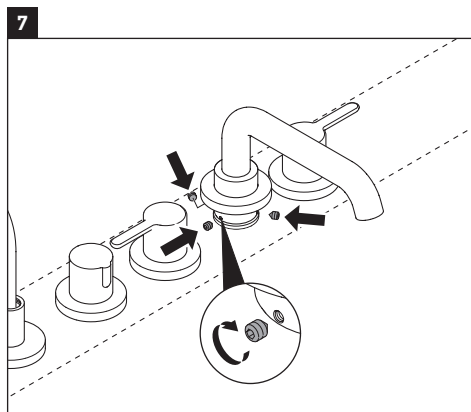
- > Apretar firmemente los mandos sobre los conectores rápidos.
- > Instalar la arandela y el escudo de llenado.



- > Instalar la arandela y el escudo de llenado.



- > Presionar el llenado sobre la T.

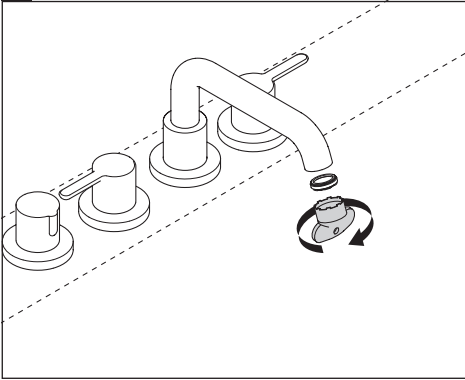


- > Instalar y apretar los tornillos de ajuste.

es

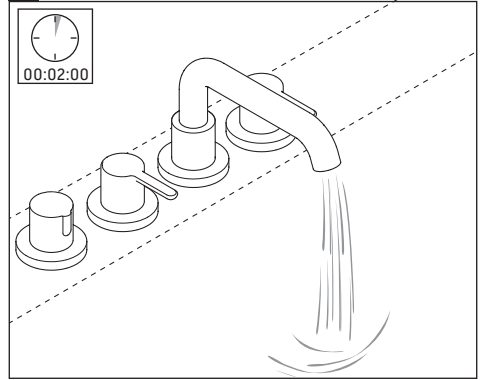


8



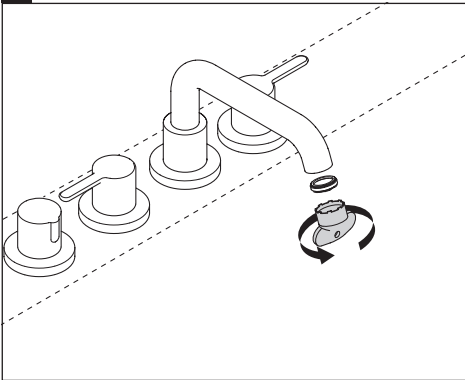
> Retirar el aireador utilizando la herramienta suministrada.

9



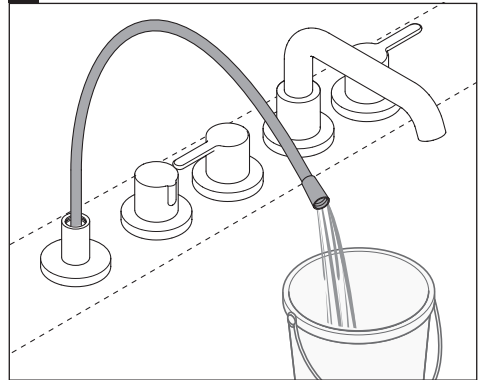
> Descargar la grifería durante al menos 2 minutos.

10



> Volver a instalar el aireador utilizando la herramienta suministrada.

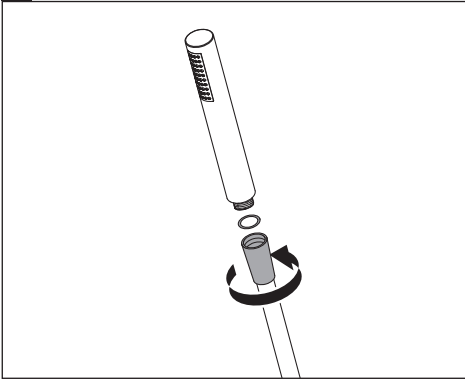
11



> Descargar la manguera.



1

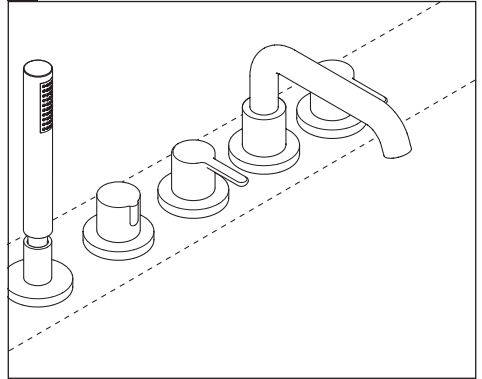


AVISO

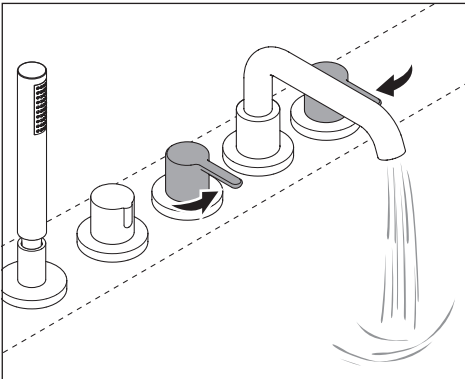
La teleducha no está incluida y se pide por separado (no se incluye con el set de faldón de bañera Roman).

- > Colocar la arandela de rejilla el codo. Enroscar la teleducha en el codo.

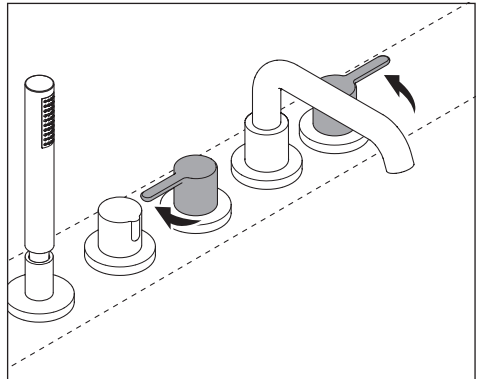
2



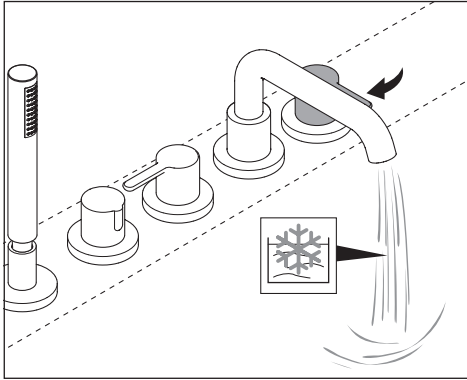
- > Guiar la teleducha por el soporte.



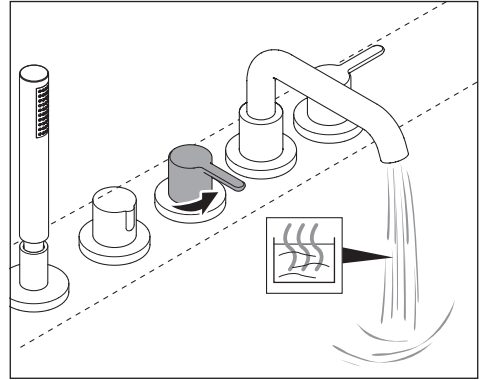
- > Abrir.



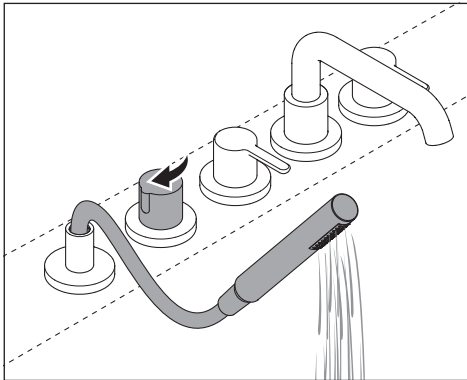
- > Cerrar.



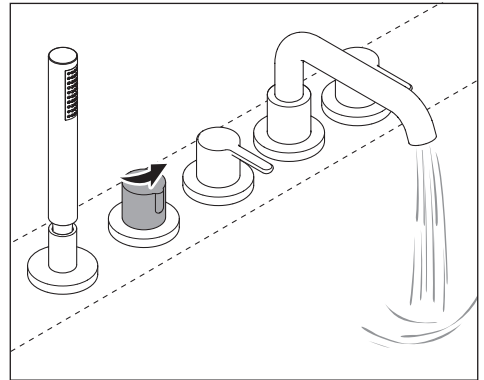
> Comprobar el agua fría.



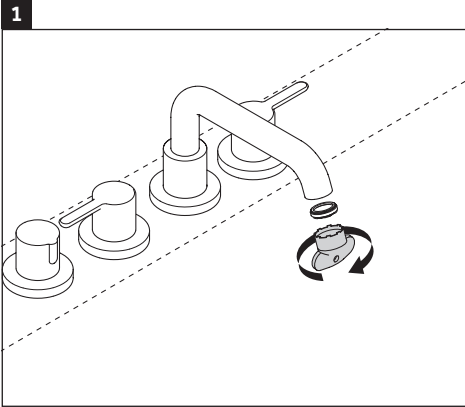
> Comprobar el agua caliente.



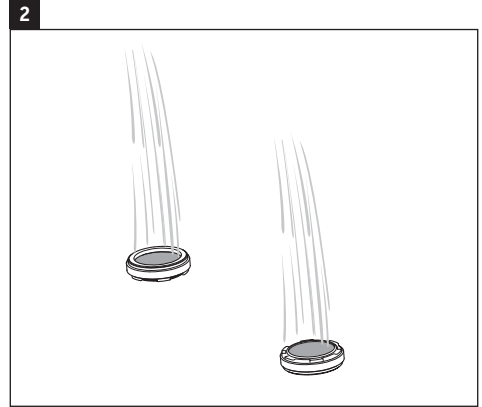
> Comprobar la teleducha.



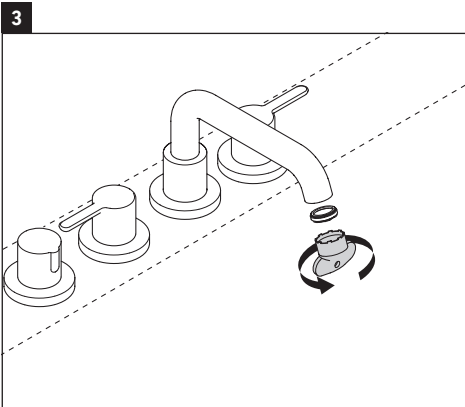
> Comprobar la grifería.



- > Para garantizar una buena salida del agua, limpiar mensualmente el aireador.
- > Retirar el aireador utilizando la herramienta suministrada.



- > Descargar el aireador en ambos lados.



- > Volver a instalar el aireador utilizando la herramienta suministrada.

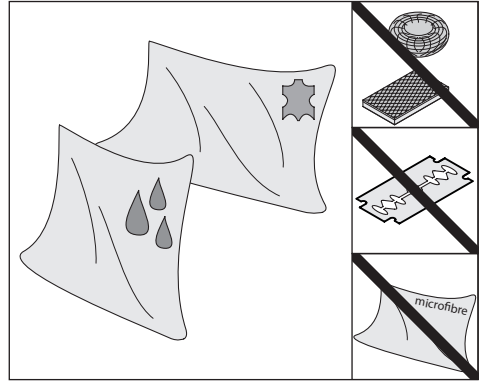


Productos químicos/limpiadores que se deben evitar:

- Productos abrasivos y abrillantadores, incluidos los productos de limpieza con base de lejía
- Burbujas de limpieza y Lysol para lavabos
- Cepillo de cerdas suaves, producto para limpiar azulejos y Windex original
- Fantástico producto de limpieza para baños Comet, antibacteriano y altamente resistente
- Productos que contienen ácido fluorhídrico
- Ácidos clorhídricos y/o fosfóricos
- Cualquier producto con agentes cáusticos
- Cualquier producto con amoníaco, lejía o ácidos

Productos químicos/limpiadores recomendados:

Producto de limpieza suave (ph7) con base de ácido cítrico.

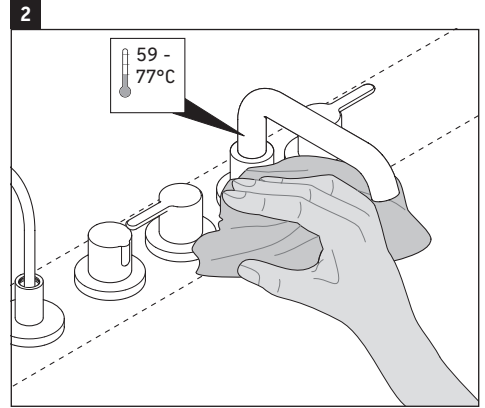
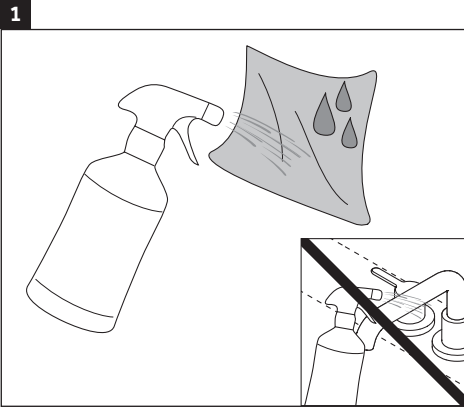


Herramientas de limpieza que se deben evitar:

- Esponjas limpiadoras abrasivas
- Raspadoras
- Herramientas de limpieza abrasivas

Herramientas de limpieza recomendadas:

- Paño suave humedecido
- Gamuza de piel natural

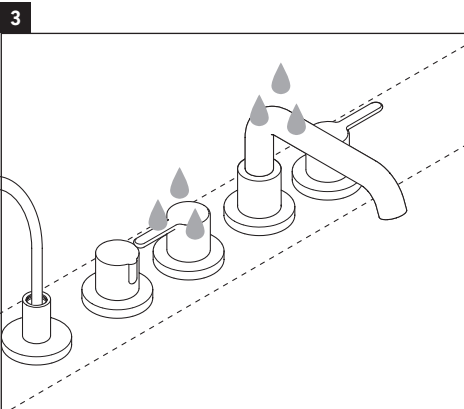


AVISO

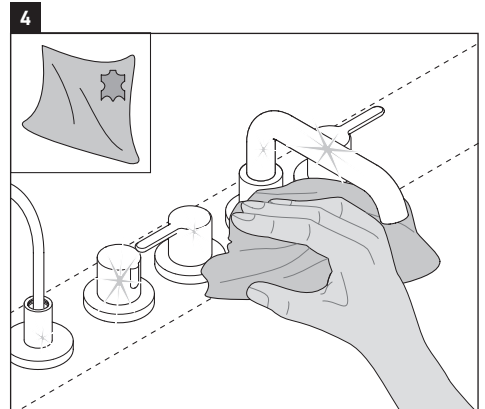
La neblina de spray puede penetrarse en la grifería y los accesorios y dañarlos

> Aplicar el producto de limpieza en el paño.

> Asegurarse de que la temperatura no sea superior a 59-77 °F.



> Aclarar con agua para eliminar el producto de limpieza y la suciedad.



> Secar la grifería utilizando una gamuza limpia de piel natural.

DURAVIT USA, INC.
2635 North Berkeley Lake Rd., Ste. 100
Duluth, GA 30096
Toll Free 888-DURAVIT
Phone 770-931-3575
Fax 770-931-8454
info@us.duravit.com
www.duravit.us

