

D-Code

Mounting instructions One-piece water toilet
Instrucciones de montaje Inodoro monopieza
蒂科 安装说明 连体座便器

0113010082

Index

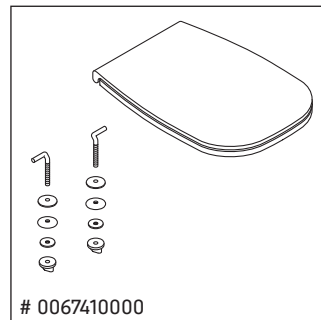
English	Español	中文
Technical information	Información técnica	技术信息
Content of packaging 3	Contenido de la caja 3	包装内容 3
Assembly dimensions 4	Medidas de montaje 4	装配尺寸 4
Mounting instructions	Instrucciones de montaje	安装说明书
Installation of the toilet 5	Instalación del inodoro 5	座便器安装 5
Further information	Información adicional	更多的信息
Safety instructions 9	Instrucciones de seguridad 10	安全介绍 11
Trouble shooting guide 9	Guía para la eliminación de fallos 10	故障解答 11

We reserve the right to make technical improvements and enhance the appearance of the products shown.
Nos reservamos el derecho de realizar modificaciones técnicas y de aspecto de los productos representados.
由于技术改进，我们保留改变产品规格说明的权利。



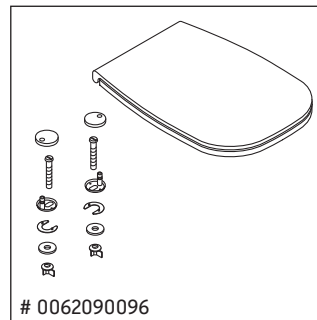
THIS CARTON CONTAINS:

1. One-piece water toilet with tank lid and side lever actuator
2. Tank supplied with fill valve and 3" flapper
3. Installation manual
4. To be ordered separately:
Seat and cover (incl. mounting set)
0067410000, # 0062090096



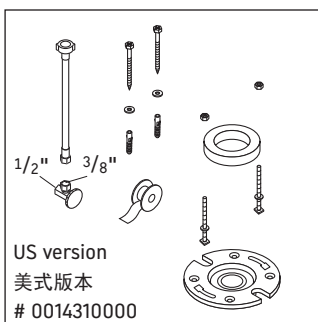
ESTE CARTÓN CONTIENE:

1. Un inodoro monopieza con tapa de cisterna y pulsador lateral.
2. Cisterna con válvula de llenado y chapaleta 3".
3. Manual de instalación
4. Para pedirlo por separado:
asiento y tapa (incl. juego de montaje) # 0067410000,
0062090096



箱内包括物品

1. 带水箱盖的连体座便器和扳手设施。
2. 水箱已经安装了进水阀和3英寸排水阀。
3. 安装手册,
4. 可单独订购:
座便器盖板及垫圈(含装配件包)
0067410000, # 0062090096



IN ADDITION YOU WILL NEED:

- Installation kit # 0014310000
or # 0014180096
- wax-ring
 - flange (incl. mounting set)
 - flexible water supply line and water shut-off valve
 - silicone sealant

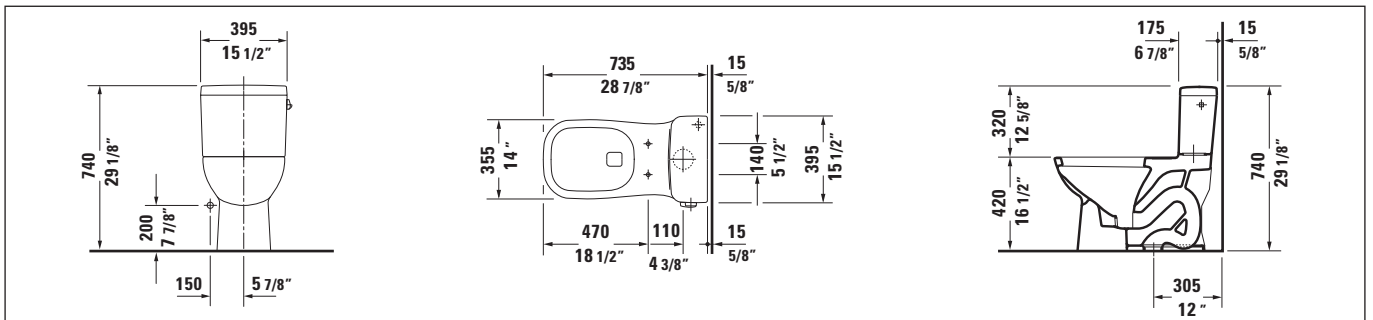


TAMBIÉN SE NECESITA:

- Kit de instalación # 0014310000
o # 0014180096
- una junta
 - brida (incl. juego de montaje)
 - tubo flexible de alimentación y llave de paso.
 - sellador de silicona

另外你还需要:

- 安装工具#0014310000
或#0014180096
- 蜡密封圈
 - 法兰(含装配件包)
 - 供水软管及供水阀。
 - 硅密封胶



BEFORE YOU START:

Please take a few minutes to read the following installation instructions.

Your new one-piece water toilet is a low consumption water toilet (1.28 gpf / 4.8 lpf).

For a safe and efficient operation of the one-piece water toilet a water pressure between minimum 20 psi (140kPa) and maximum 80 psi (550kPa) must be respected. When installed in accordance with these

restrictions it meets the performance requirements of ASME Specification A 112.19.2-2008 / CSA B 45.1-08 and GB 6952-2005.

ANTES DE EMPEZAR:

Tómese algunos minutos para leer las siguientes instrucciones de instalación.

Su nuevo inodoro monopieza es un inodoro de bajo consumo de agua (4.8 litros por lavado).

Para que el inodoro monopieza funcione de forma segura y eficiente, se requiere una presión mínima de agua de 20 psi (140 kPa) y máxima de 80 psi (550kPa). Si se instala conforme a estas especificaciones, se cumplirán los requerimientos

establecidos en la especificación ASME A 112.19.2-2008 / CSA B 45.1-08 y GB 6952-2005.

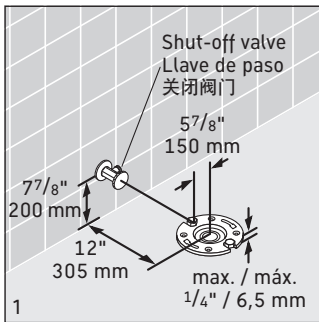
你开始安装前:

开始前请你花几分钟时间阅读以下安装说明书:

你所购买的新连体座便器是一种低水耗量座便器 (1.28 gpf /4.8 lpf)

为保证连体座便器的安全及有效的操作, 进水压力必须控制在最低为20磅/平方英寸 (140kPa)与最高为80磅/平方英寸 (550kPa)之间。当满足以上所述的要求时, 产品的

性能将达到ASME A112.19.2-2008/ CSA B45.1-08 和GB 6952-2005的规定要求。



INSTALLATION OF THE TOILET
Standard US installation dimensions are indicated above.

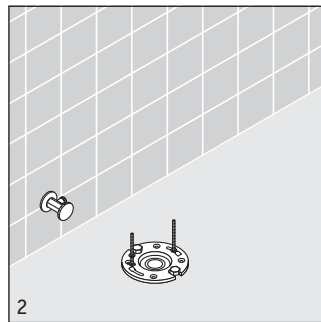
The flange must not exceed 1/4" / 6.5 mm above the finished floor.

INSTALACIÓN DEL INODORO
Las dimensiones estándar de instalación para los Estados Unidos están indicadas arriba.

La brida no debe sobresalir más de 1/4" / 6.5 mm sobre el suelo acabado.

座便器安装:
标准美式座便器安装尺寸如上图所示。

法兰一定不能超过完成后的地面以上1/4"/6.5mm.



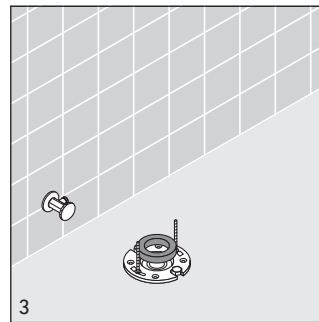
If the floor flange has not been secured to the building structure affix it accordingly using screws and fasteners.

Install the toilet bolts at the 3 and 9 o'clock position, equally spaced from the finish wall.

Si la brida del inodoro no se ha asegurado a la estructura de la edificación, fijela debidamente usando tornillos y sujetadores.

Coloque los pernos del inodoro en las posiciones correspondientes a las 3 y 9 horas, con igual separación a la pared acabada.

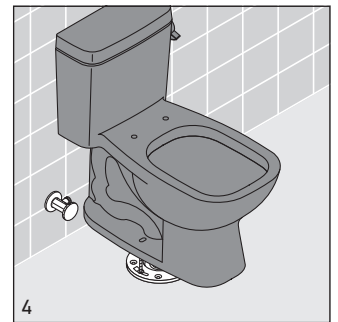
如果地面法兰没有在房屋建筑时固定, 则用螺丝和扣件将其相应固定。在3点钟和9点钟的位置安装座便器螺栓, 使其与完成墙面的距离相等。



Place the new wax-ring around the outlet hole of the floor flange.

Coloque la nueva junta alrededor del agujero de desagüe de la brida en el suelo.

在地面排污口法兰周围放置蜡密封环。



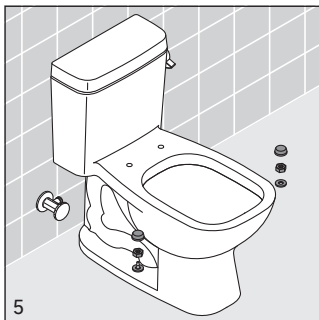
It is recommended that two people lift the one-piece water toilet into place over the floor bolts and on the wax-ring.

Slowly press the fixture downward onto the flange until the fixture base touches the floor.

Se recomienda levantar el inodoro entre dos personas para colocarlo encima de los pernos del suelo y la junta.

Apriete el inodoro lentamente hacia abajo contra la brida hasta que la base toque el suelo.

建议两人将座便器提起, 放置于地脚螺栓上及蜡密封环上。慢慢向下往法兰上压产品, 直到产品底接触到地面为止。



Alternately tighten nuts until toilet is firmly seated on floor.

Apriete de forma alternativa las tuercas hasta que el inodoro queda firmemente sentado en el suelo.

交替上紧螺帽直到座便器稳固地装在地面上。



Connect the flexible water supply line with the tank.

Conecte el tubo flexible de alimentación de agua a la cisterna.

将供水软管与水箱连接。



Connect the water supply line with the shut-off valve.

Conecte el tubo de alimentación de agua a la llave de paso.

将供水软管与供水阀连接。



Turn on the water at the shut-off valve.

Abra la alimentación de agua con la llave de paso.

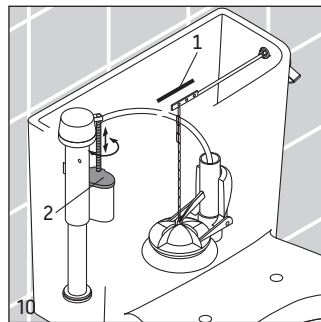
打开供水阀



Open the tank cover carefully.

Abre la tapa de la cisterna con cuidado.

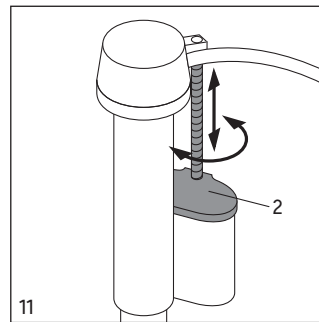
小心打开水箱盖。



The tank water level is factory set and should rise to the water level mark (1). If it is not at this level, adjust the fill valve (2) to set the water line to the indicated mark.

El nivel de agua de la cisterna viene ajustado de fábrica y debe llegar hasta la demarcación (1). Si no está a este nivel, use el dispositivo de ajuste (2) de la válvula de llenado para que llegue a la marca indicada.

水箱的水位线(1)是工厂设定的，应达到水位标记位置，如果它不在水位线，调节充水阀(2)将其设在指定的水位线上。



Flush the tank at least three times and check it for leaks. Also check if the flush mechanism works properly. The chain from the side lever actuator arm should have enough slack so that the flapper can close completely.

Descargue la cisterna al menos 3 veces y revísela para ver si presentan fugas de agua. Compruebe también si el mecanismo de lavado trabaja correctamente. La cadena del brazo del pulsador de accionamiento debe tener la suficiente holgura para que la chapaleta pueda cerrar por completo.

冲洗水箱至少3次，检查是否漏水，同时检查水箱配件工作情况，扳手上的链条松紧是否合适，以保证拍盖完整闭合。



It is recommended that the fixture be sealed around its base using silicone sealant.



Es recomendable sellar el inodoro alrededor de su base usando silicona.

建议产品底座周围用玻璃胶密封。

WARNING!

- Product is fragile. To avoid personal injury or breakage, handle with care.
- Carefully inspect the new toilet for damage before installation.
- Risk of product damage. Overtightening may cause breakage or chipping of vitreous china.
- Risk of external leakage. Do not lift or rock the bowl after placement. If you break the watertight seal, you must install a new wax seal.

IF AN OLD TOILET HAS TO BE REMOVED:

- Close toilet supply valve and flush tank completely. Towel or sponge remaining water from tank and bowl.
- Disconnect and remove supply line. If replacing valve, shut off main water supply, firstly!
- Flush the toilet.
- Sponge out all remaining water from the tank.
- Remove the old tank and bowl.
- Plug floor waste opening to prevent escaping sewer gases.
- Remove toilet bolts from flange and clean away old wax, putty etc. from base area. Mounting surface must be clean and level before new toilet is installed.
- Toilet flange must be clear of all debris, etc.
- Drain pipe must be clear of obstructions.
- Floor and wall must be clean.

DO NOT USE IN-TANK BOWL CLEANERS

The use of high concentration of chlorine or chlorine related products can seriously damage fittings in the tank. This damage can cause leakage and property damage.

DURAVIT shall not be responsible or liable for any tank fitting failure or damage caused by the use of in-tank bowl cleaner.

CARE INSTRUCTION

For ceramic use water and a mild detergent to clean surface.

TROUBLE SHOOTING GUIDE

- Probable Cause ▶ Solution

FILL VALVE TURNS ON/OFF WITHOUT TOILET BEING FLUSHED

- No proper slack in flapper chain ▶ Adjust for proper slack
- Flush valve flapper dirty ▶ Inspect and clean

FILL VALVE CONTINUOUS RUNNING

- Dirty fill valve seal ▶ Shut off water supply. Open fill valve cap and clean valve seal
- Flush valve flapper does not seat properly ▶ Inspect, clean or adjust flapper position

POOR FLUSH

- Trapway is obstructed ▶ Unclog trapway
- Supply stop is partially closed ▶ Open supply stop
- Venting is obstructed ▶ Clear venting pipe
- Water supply is low ▶ The minimum required supply pressure is 20 psi. Consult your plumber

NO FLUSHING

- Supply stop is closed ▶ Open supply stop
- Flush valve chain is too loose or disconnected ▶ Adjust chain length as needed

ADVERTENCIA!

- El producto es frágil. Por favor, advierte que hay que tratarlo con cuidado.
- Inspeccione detenidamente el nuevo inodoro sobre posibles desperfectos antes de instalarlo.
- Riesgos de desperfectos del producto. Apretar los tornillos demasiado puede causar desperfectos en el vitrificado.
- Riesgos de pérdida de agua. No se debe tirar hacia arriba o balancear el inodoro, una vez colocado. Si se rompe la junta debe instalarse una nueva junta.

EN CASO DE QUITAR ANTES UN VIEJO INODORO

- Cierre la válvula escuadra y la cisterna. Quite el agua del inodoro o cisterna con un trapo o esponja.
- Desconecte y quite el tubo de alimentación. En caso de reemplazar la válvula escuadra debe cerrar la llave principal de agua.
- Accione la descarga.
- Quite todo el agua restante de la cisterna.
- En caso de quitar antes un viejo inodoro.
- Cierre el agujero en el suelo para evitar que escapen gases de las alcantarillas.
- Quite los tornillos de fijación de la brida y limpie la vieja junta, masilla etc. en el suelo. La superficie para instalar el nuevo inodoro debe ser limpia y nivelada.
- La junta de cierre debe ser limpia y sin suciedad etc.
- El tubo de desagüe debe estar limpio y sin obstrucciones.
- La pared y el suelo deben estar limpios.

NO USE PRODUCTOS LIMPIADORES QUE SE COLOCAN DENTRO DE LA CISTERNA DEL INODORO.

La utilización de productos con una alta concentración de cloro o productos clorados pueden dañar gravemente las griferías en la cisterna. Esto puede causar fugas de agua y daños a la propiedad.

DURAVIT no se responsabiliza por fallos en las griferías de la cisterna ni por daños ocasionados por el uso de productos limpiadores de inodoros en el interior de la cisterna.

INSTRUCCIONES PARA EL CUIDADO

Para limpiar las superficies cerámicas use agua y un detergente suave.

GUÍA PARA LA ELIMINACIÓN DE FALLOS

- Causa probable ▶ Solución

LA VÁLVULA DE LLENADO SE CIERRA/ABRE SIN HABERSE ACCIONADO EL LAVADO

- La cadena de la chapaleta no tiene la suficiente holgura ▶ Ajustar la holgura debida
- La chapaleta de la válvula de lavado está sucia ▶ Revisar y limpiar

LA VÁLVULA DE LLENADO NO CIERRA

- Junta de la válvula de llenado sucia ▶ Cierre la alimentación de agua. Abra la cubierta de la válvula de llenado y limpie la junta de la válvula
- La chapaleta de la válvula de lavado no cierra debidamente ▶ Revise, limpie y ajuste la posición de la chapaleta

DESCARGA DEFICIENTE

- El conducto de descarga está obstruido ▶ Desatasque el conducto de descarga
- El obturador de la alimentación está parcialmente cerrado ▶ Abra el obturador de alimentación
- El sistema de ventilación está obstruido ▶ Limpie la tubería de ventilación
- La alimentación de agua es deficiente ▶ La presión mínima de alimentación requerida debe ser igual a 20 psi. Consulte a su fontanero

LA DESCARGA NO FUNCIONA

- El obturador de la alimentación está cerrado ▶ Abra el obturador de alimentación
- La cadena de la válvula de descarga está muy floja o se ha soltado ▶ Ajuste la cadena al largo requerido

警告!

- 产品易碎。为了避免产品破损并伤及人身安全，请小心搬动
- 安装前请仔细检查产品有无损坏
- 过度拧紧螺丝可能导致陶瓷破裂
- 为避免渗漏，请勿在安装完毕后摇动或试图搬动座便器。如果密封圈不小心损坏，必须更新

拆卸旧的座便器

- 关闭供水及冲水阀，此时座便器内仍然有水
- 拆下供水管及连接件
- 冲净座便器
- 用海绵吸干水箱剩余水份
- 拆卸水箱及座便器
- 堵上下水道以免污气外泄
- 拆下法兰上的安装螺栓并清除密封蜡。在安装新的座便器之前，安装表面必须完全清洁及平整
- 清洁安装法兰
- 清除排水管内污物
- 清洁地面及墙面

不能使用箱内座便器清洁剂

水箱内使用高浓度的氯及其相关产品会严重损坏配件，该损坏会造成漏水及一定程度的破坏。杜拉维特对使用该种座便器清洁剂所造成的任何配件不能工作或损坏不负责任。

保护说明

对于瓷件产品，用水及温和的清洁剂清洗表面。

故障解答

- 可能发生故障及原因 ▶ 解决办法

充水阀开/关而座便器没冲水

- 拍盖链条松紧度不适 ▶ 调节链条达到适度松紧
- 充水阀拍盖脏 ▶ 检查并清洁拍盖

充水阀连续充水

- 充水阀密封胶 ▶ 关闭供水阀，打开充水阀帽并清洁阀密封胶。
- 充水阀拍盖位置不对 ▶ 检查，清洁或调节拍盖位置

冲水性能差

- 水道阻塞 ▶ 清除水道障碍
- 供水阀部份关闭 ▶ 打开供水阀
- 排污通道受阻 ▶ 清除排污通道障碍
- 供水压太低 ▶ 最低要求水压为20psi 联系你的管钳工

不冲水

- 供水阀关闭 ▶ 打开供水阀
- 冲水阀链条太松或脱落。 ▶ 根据需要调节链条长度

Duravit AG

Werderstr. 36
78132 Hornberg
Germany
Phone +49 78 33 70 0
Fax +49 78 33 70 289
info@duravit.de
www.duravit.de

Duravit USA, Inc.

2205 Northmont Parkway
Suite 200
Duluth, GA 30096
Phone +1 770 931 3575
Fax +1 770 931 8454
info@us.duravit.com
www.duravit.us

Duravit Shanghai Sales Center

Suite B-d, 10/F Jiu Shi Tower
No. 28 Zhongshan Road South
Shanghai P.C. 200010
Phone +86 21 63309922
Fax +86 21 63304808
info@cn.duravit.com
www.duravit.cn

