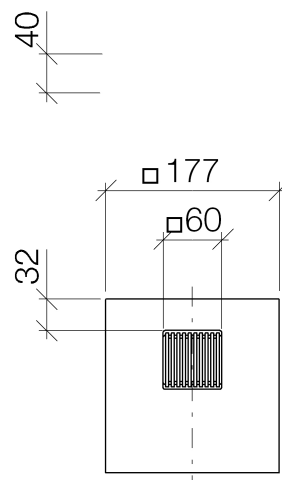




### Produktspezifikationen

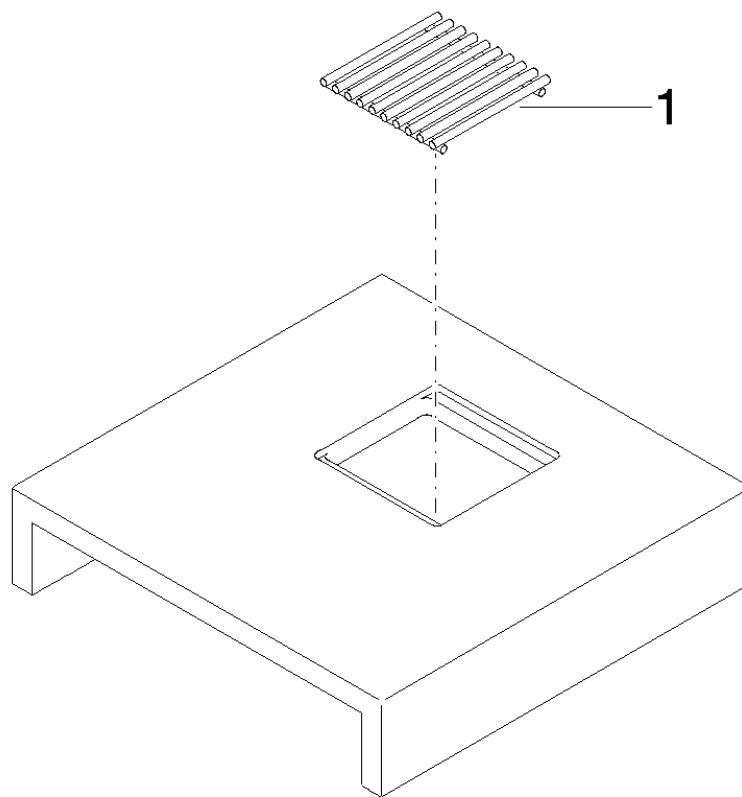
- zum Einlegen in das Einzelbecken



### Oberflächen

- schwarz
- 84710000-13

**Explosionszeichnung**





**Bestellmenge**

<b>Nr.</b>	<b>Artikelnummer</b>	<b>Benennung</b>	<b>Verbaumenge</b>
1	081890916ff	Einsatz	1