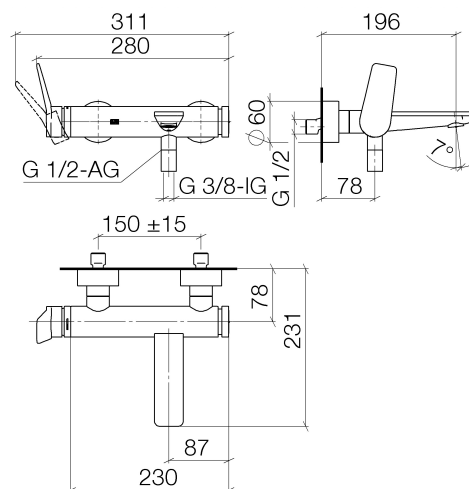




Produktspezifikationen

- **Ausladung 190-200 mm**
- runder Normalstrahl
- automatische Umstellung Wanne/Brause
- Brauseabgang 3/8"
- Schubrosetten \varnothing 60 mm
- Anschluss 1/2"
- Stichmaß 150 mm \pm 15 mm
- Durchfluss max. 13,5 l/min

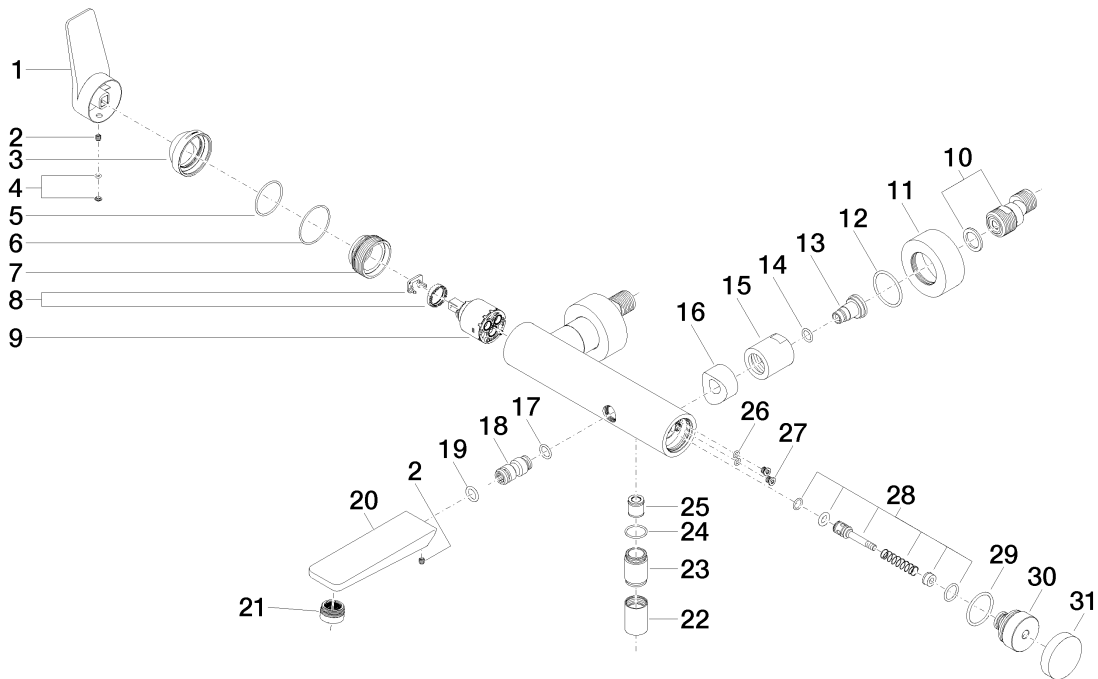
Eigensicher gegen Rückfließen.



Oberflächen

- | | |
|---------------|-------------|
| • chrom | 33200845-00 |
| • platin matt | 33200845-06 |

Explosionszeichnung



Bestellmenge

Nr.	Artikelnummer	Benennung	Verbaumenge
1	092084021ff	Griff	1
2	09311103090	Stift	2
3	092830032ff	Haube	1
4	90312008700ff	Stopfen	1
5	09141010290	Dichtung	1
6	09141019090	Dichtung	1
7	09240429690	Mutter	1
8	0428101480090	Zubehoer	1
9	9015050620090	Kartusche	1
10	0411040300090	Anschluss	2
11	092762004ff	Rosette	1
12	09141011990	Dichtung	2
13	09290500520ff	Nippel	2
14	09141000890	Dichtung	2
15	092310048ff	Mutter	2
16	091840059ff	Huelse	2
17	09141000390	Dichtung	1
18	09240404390	Nippel	1
19	09141001190	Dichtung	1
20	091184012ff	Auslauf	1
21	90230116100ff	Luftsprudler	1
22	092102069ff	Haube	1
23	09240311520ff	Nippel	1
24	09141003290	Dichtung	1
25	09230114190	Rueckflussverhinderer	1
26	09141000190	Dichtung	2
27	0930301132090	Schraube	2
28	90310903200ff	Umstellung	1
29	09141010190	Dichtung	1

Bad & Spa

Lissé Wannen-Einhandbatterie für Wandmontage ohne Garnitur

Artikelnummer: 33200845



30	09211003520ff	Nippel	1
31	092062031ff	Griff	1

Durchflussdiagramm

