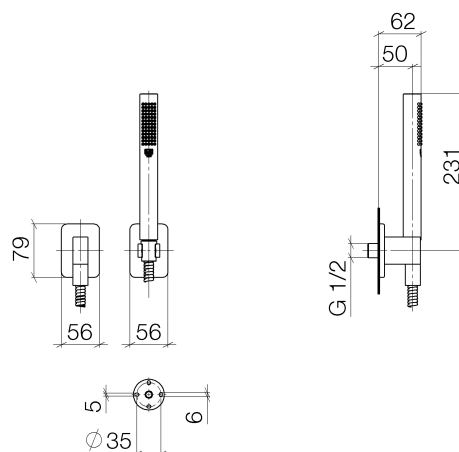




Produktspezifikationen

- Normalstrahl
- mit Antikalk-System
- Brauseabgang 3/8"
- Rosette für Wandanschlussbogen 78 x 55 mm
- Rosette für Brausehalter 78 x 55 mm
- Metallbrauseschlauch 1250 mm mit integriertem Verdrehschutz
- Wandanschlussbogen 1/2"
- Durchfluss max. 7,5 l/min

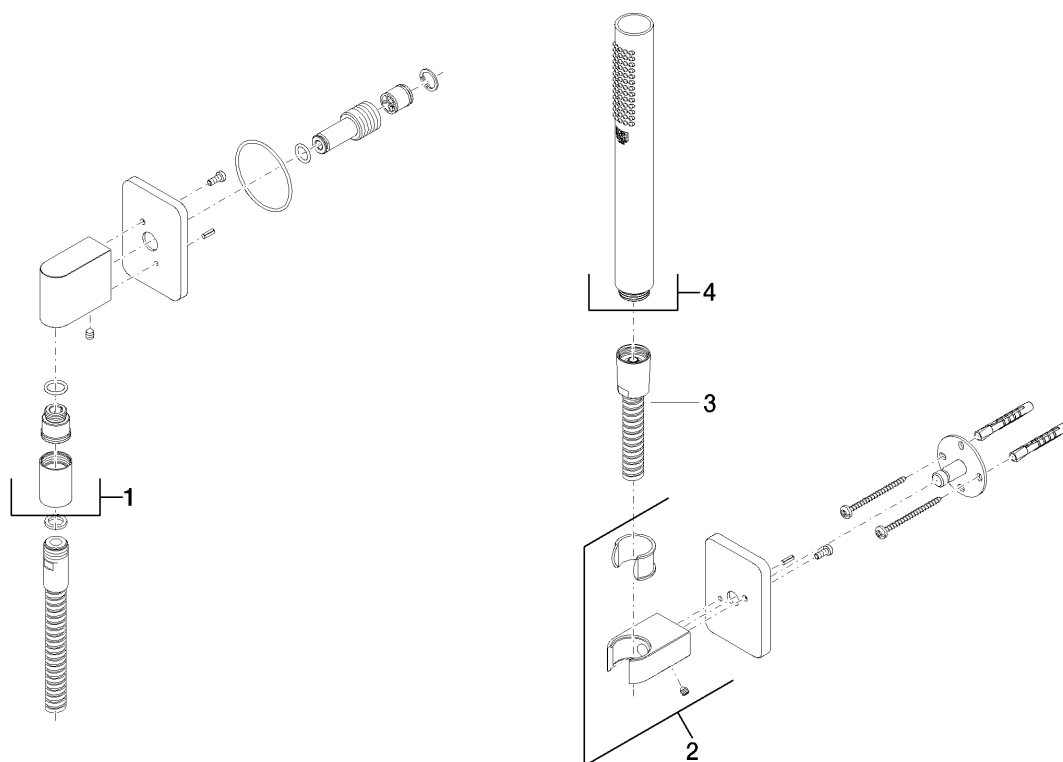
Eigensicher gegen Rückfließen.



Oberflächen

- | | |
|---------------|-------------|
| • chrom | 27808710-00 |
| • platin matt | 27808710-06 |

Explosionszeichnung





Bestellmenge

| Nr. | Artikelnummer | Benennung | Verbaumenge |
|------------|----------------------|------------------|--------------------|
| 1 | 28450710ff | Anschluss | 1 |
| 2 | 28050710ff | Halter | 1 |
| 3 | 093002072ff | Schlauch | 1 |
| 4 | 28013979ff | Brause | 1 |

Durchflussdiagramm

