

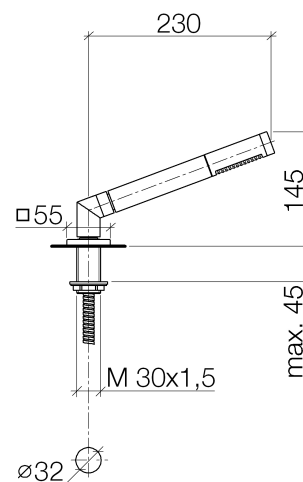


Produktspezifikationen

- Normalstrahl
- mit Antikalk-System
- Rosette 55 x 55 mm
- Bohrungsdurchmesser 32 mm
- Metallbrauseschlauch 1750 mm mit integriertem Verdrehenschutz
- Durchfluss max. 7,5 l/min

Späterer Brauseschlauch-Wechsel ohne Ausbau der Armatur möglich aufgrund zweiteiliger Bauweise.

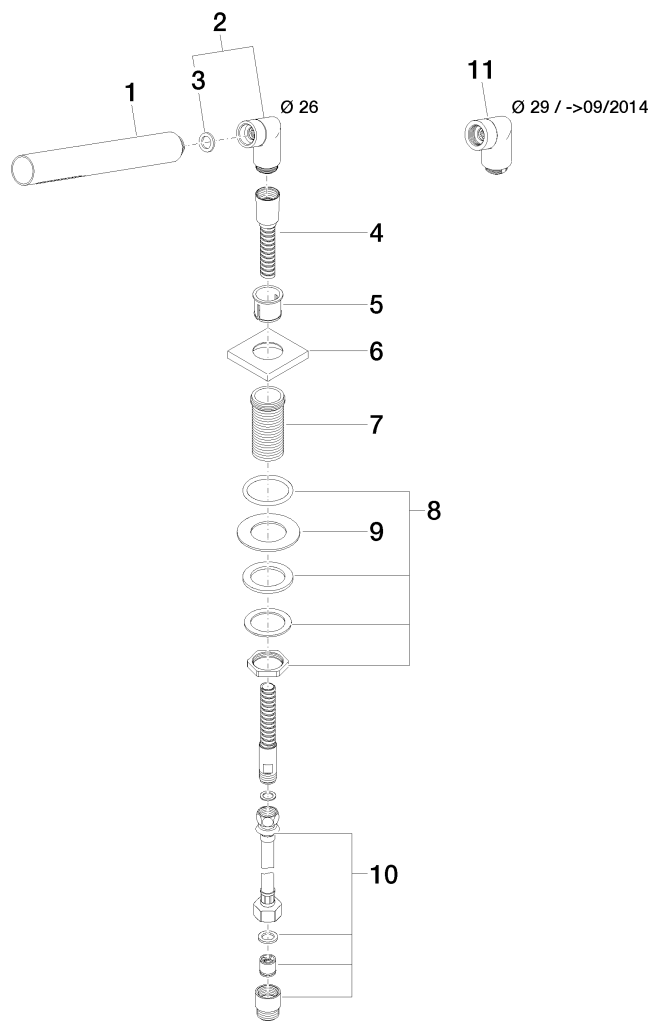
Eigensicher gegen Rückfließen.



Oberflächen

- | | |
|-------------|-------------|
| • chrom | 27708780-00 |
| • champagne | 27708780-47 |

Explosionszeichnung



Bestellmenge

Nr.	Artikelnummer	Benennung	Verbaumenge
1	28013979ff0010	Brause	1
2	04240428700ff	Nippel	1
3	09142000290	Dichtung	1
4	28322970ff	Schlauch	1
5	09184008590	Huelse	1
6	092778011ff	Rosette	1
7	093001090-07	Huelse	1
8	0423100324690	Befestigungssatz	1
9	09301106090	Scheibe	1
10	1250597090	Schlauch	1
11	04240418700ff	Nippel	1

Durchflussdiagramm

