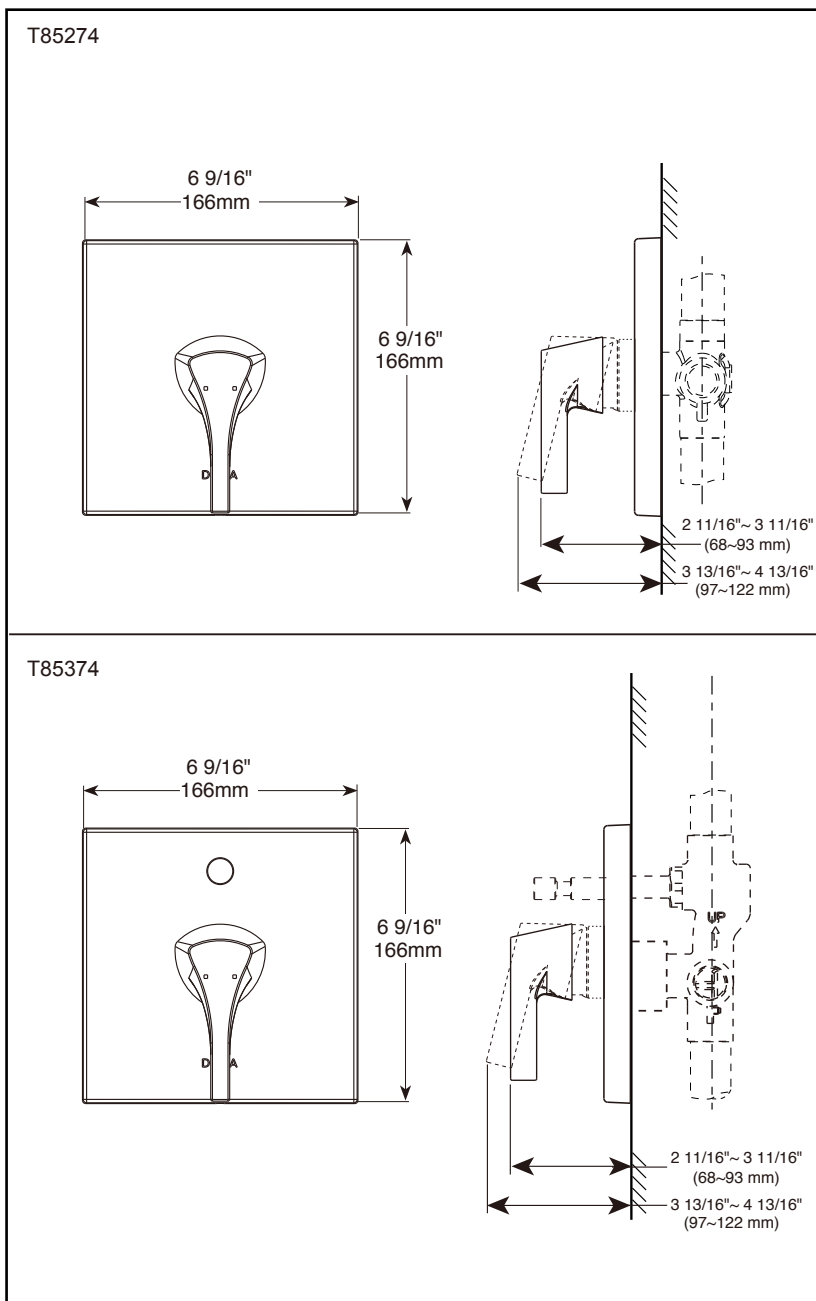


- In wall tub shower trim
- Componente externo de grifo instalado en pared
- Decorar a parte externa da torneira na parede
- 暗装龙头外构件

Submitted Model No./Número de Modelo Supuesto/
Apresentado o modelo N ° / 所需产品号码:

Specific Feature/Característica Específica/
Característica Específica/ 详细特征:



EN

Standard Specification

- Trim finish: chrome plated.
- Easy slip-on installation design.
- Metal handle with hot/cold temperature indicator.
- Use with separated rough-in:
R85200-No push-button.
R85300-Push-button.

ES

Especificación Estándar

- Recorte acabado: cromado.
- Diseño sencillo para instalación.
- Metal mango con indicador de temperatura de caliente / frío.
- Usa con los componentes interiores de grifo:
R85200-Sin botón pulsador.
R85300-Botón pulsador.

PT

Especificação Padrão

- Acabamento de Apare: cromado.
- Projeto de instalação fácil.
- Alça de metal com água quente/indicador de temperatura de frieza.
- Uso conjunto com os componentes interiores de montagem escondida:
R85200-Sem botão de apertar.
R85300-Botão de apertar.

CN

标准规格

- 表面处理:镀铬。
- 简易安装设计。
- 金属手柄带有热/冷温度指示。
- 与暗装龙头内构件配合使用:
R85200-不带分水器。
R85300-带分水器。

Dimensions are for reference only / Las dimensiones son sólo de referencia /
As dimensões são apenas para referência / 以上尺寸仅供参考