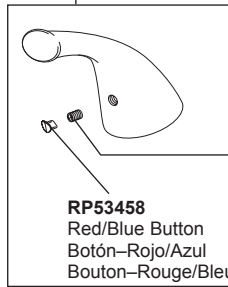


Models/Modelos/Modèles
500-DST, 501-DST,
501M-DST, 502-DST,
520-DST, 520-A-DST,
520M-MPU-DST,
521-DST, 521-DST-A,
522-DST & 522-A-DST

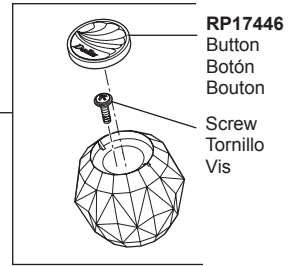
RP53457▲
 Handle w/Button & Set Screw
 Manija con Botón y Tornillo de Ajuste
 Manette avec Bouton et Vis de Calage



RP152
 Set Screw
 Tornillo de Ajuste
 Vis de Calage

RP53458
 Red/Blue Button
 Botón-Rojo/Azul
 Bouton-Rouge/Bleu

RP52220
 Handle w/Button & Screw
 Manija con Botón y Tornillo
 Manette avec Vis et Bouton



RP52221
 Acrylic Knob Handle Adapter & Screw
 Adaptador y Tornillo para la Perilla Acrílica
 Adaptateur et vis pour poignée sphérique



RP52833▲
 Handle & Set Screw
 Manija y Tornillo de Ajuste
 Manette et Vis de Calage



RP51502▲
 Cap
 Casquillo
 Embase



RP51503
 Bonnet
 Bonete
 Chapeau



RP152
 Set Screw
 Tornillo de Ajuste
 Vis de Calage

RP73192
 Red/Blue Button
 Botón-Rojo/Azul
 Bouton-Rouge/Bleu

RP50587
 Valve Assembly
 Ensemble de la válvula
 Soupape



RP60730
 Wrench
 Llave
 Clé



RP51505*
 English/Metric Spout Adapter
 Adaptador Del Tubo de Salida
 Adaptateur De Bec



****Aerator**
 See Chart Below

****Aereador**
 Vea la tabla a continuación

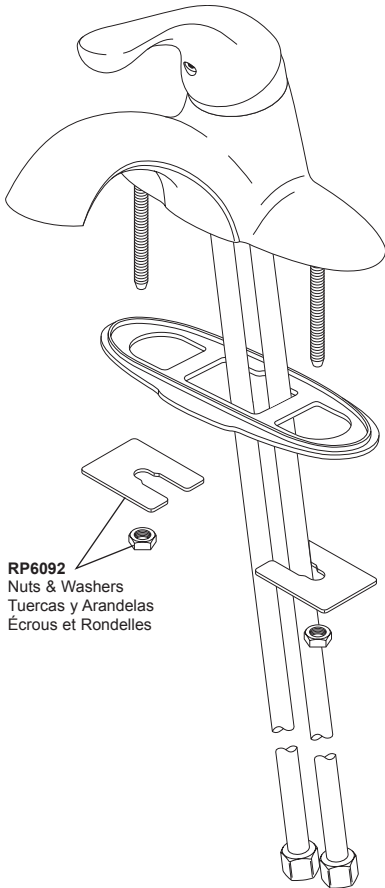
****Aérateur**
 Se reporter au tableau ci-dessous



RP6146▲
 Lift Rod
 Barra de Alzar
 Tige de Manoeuvre



RP6092
 Nuts & Washers
 Tuercas y Arandelas
 Écrous et Rondelles



RP62933
 Gasket
 Empaque
 Joint

RP54899
 Spacers (2)
 (Not Included)
 If Required Only
 Separadores (2)
 (No Proporcionadas)
 Solamente si procede
 Pièce D'espacement (2)
 (Non Fournis)
 Seulement s'il y a lieu

RP53531
 Locknuts (2)
 Contratuercas (2)
 Écrous de Blocage (2)

RP50952
 Plastic Sleeves
 Mangas Plásticas
 Manchons en
 plastique

RP51243
 Gaskets
 Empaques
 Joints

▲Specify Finish / Especificque el Acabado / Précisez le Fini

*RP51505 adapter is only compatible with aerators produced before 6/13/2011.

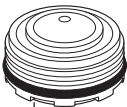
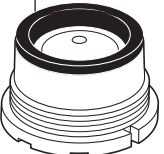
*RP51505 el adaptador solo es compatible con aireadores producidos antes del 13/06/2011.

*RP51505 L'adaptateur est uniquement compatible avec les aérateurs produits avant le 13/06/2011.

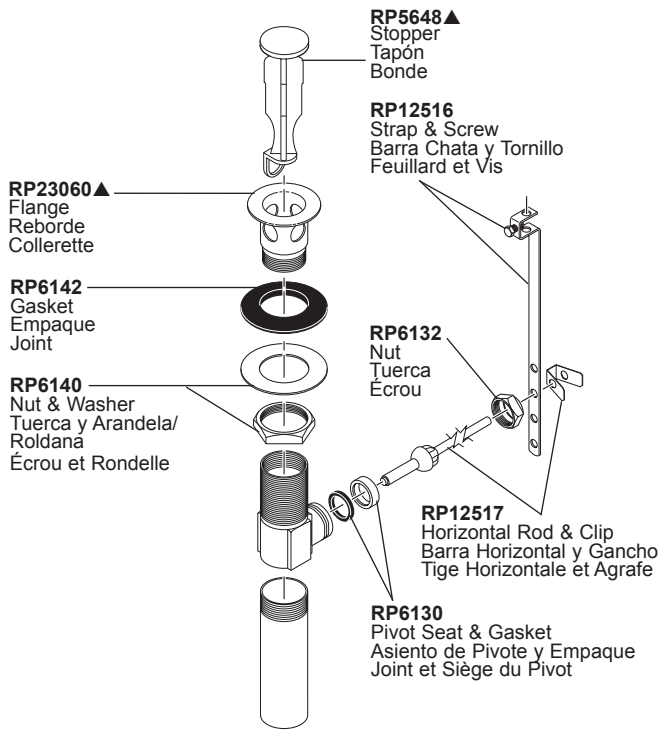
**If you are unsure of the manufacture date, please order both aerators in the flow rate you desire.

**Si no está seguro de la fecha de fabricación, por favor, ordene ambos aireadores para el flujo deseado.

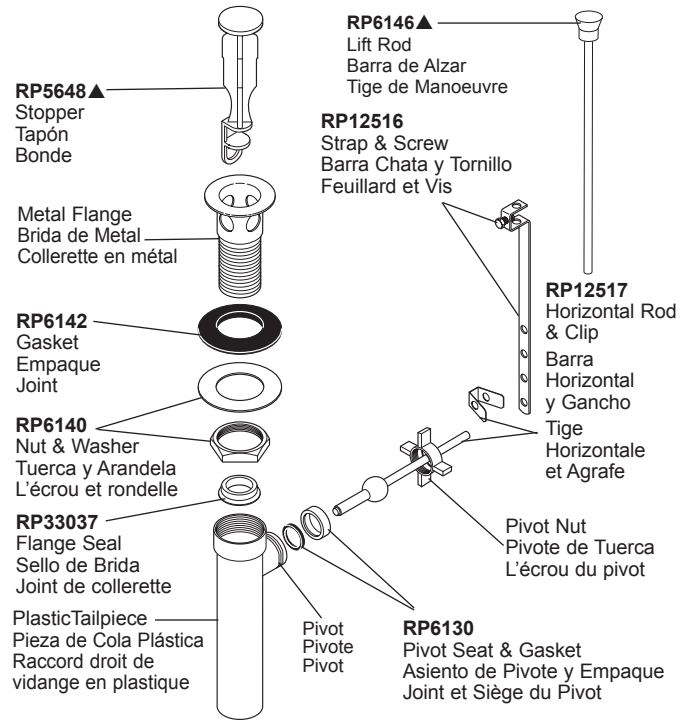
**Si vous n'êtes pas certain de la date de fabrication, veuillez commandez les aérateurs de chacun des modèles qui ont les caractéristiques de débit que vous désirez.

RP60729 .5 GPM	RP60983 1.5 GPM	RP71111 .5 GPM	RP72730 1.0 GPM	RP54977-1.2 1.2 GPM	RP54977 1.5 GPM
Aerators for faucets made before 6/13/2011	Aerators for faucets made before 6/13/2011	Aerators for faucets made after 6/13/2011	Aerators for faucets made after 6/13/2011	Aerators for faucets made after 6/13/2011	Aerators for faucets made after 6/13/2011
Aereadores para llaves de agua/grifos fabricados antes de 6/13/2011	Aereadores para llaves de agua/grifos fabricados antes de 6/13/2011	Aereadores para llaves de agua/grifos fabricados después de 6/13/2011	Aereadores para llaves de agua/grifos fabricados después de 6/13/2011	Aereadores para llaves de agua/grifos fabricados después de 6/13/2011	Aereadores para llaves de agua/grifos fabricados después de 6/13/2011
Aérateurs pour les robinets fabriqués avant le 13/06/2011	Aérateurs pour les robinets fabriqués avant le 13/06/2011	Aérateurs pour les robinets fabriqués après le 13/06/2011	Aérateurs pour les robinets fabriqués après le 13/06/2011	Aérateurs pour les robinets fabriqués après le 13/06/2011	Aérateurs pour les robinets fabriqués après le 13/06/2011
 O-ring Seal Anillos "O" Joints Torique		 Gasket Seal Empaque Joint			

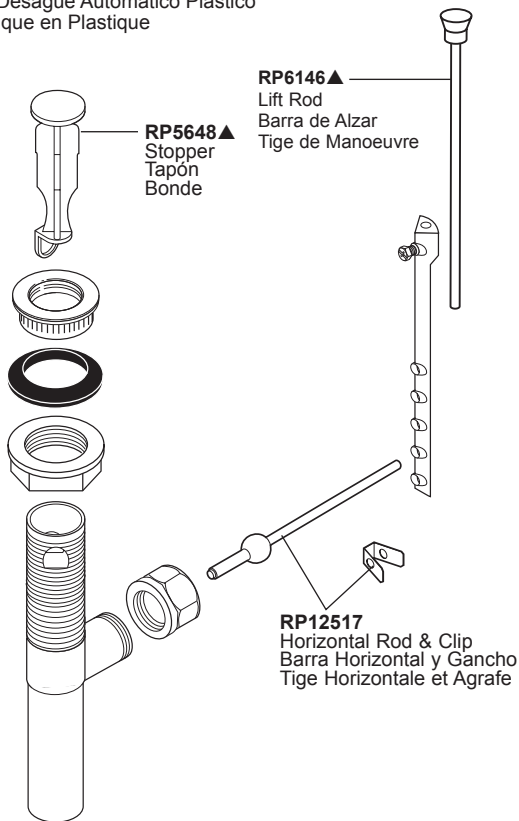
RP26533▲
Metal Pop-Up Assembly Less Lift Rod
Ensemble de Metal del Desagüe Automático Menos la Tige de Alzar
Renvoi Mécanique en Métal Sans la Tige de Manoeuvre



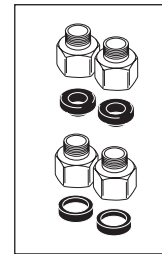
RP27575▲
Pop-Up with Metal Flange and Plastic Tail Piece
Drenaje automático con brida de metal y la pieza de cola plástica
Renvoi mécanique avec collerette en métal et raccord droit de vidange en plastique



RP34953
Plastic Pop-Up Assembly
Ensemble del Desagüe Automático Plástico
Renvoi Mécanique en Plastique



▲Specify Finish / Especificque el Acabado / Précisez le Fini



RP63263
Adapters
 3/8"-24 UNEF to 1/2"-20 UN &
 3/8"-24 UNEF to 1/2"-14 NPSM
Adaptadors
 3/8"-24 UNEF to 1/2"-20 UN &
 3/8"-24 UNEF to 1/2"-14 NPSM
Adapteurs
 3/8 po-24 UNEF to 1/2 po-20
 UN et
 3/8 po-24 UNEF to 1/2 po-14
 NPSM