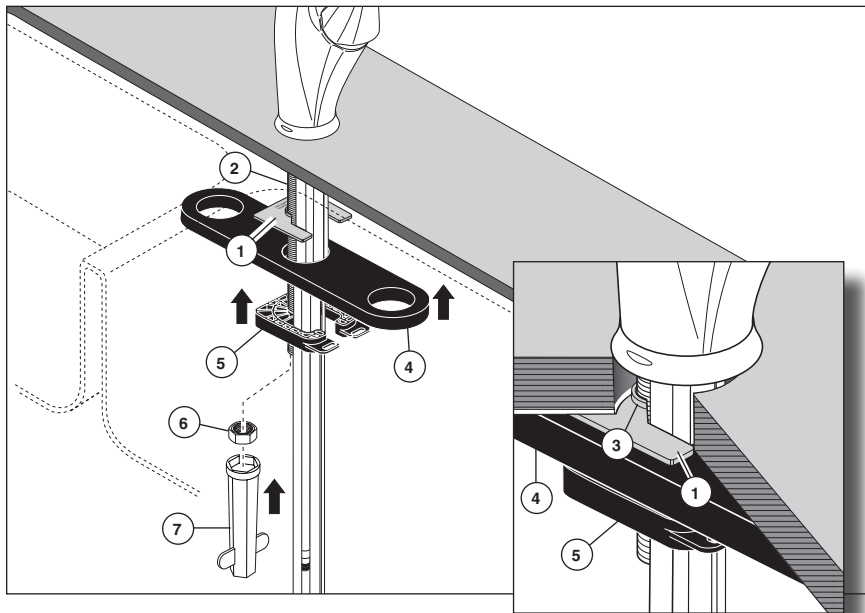


**Isolation Plate Installation**  
**Instalación de la Placa de Aislamiento**  
**Installation de la plaque isolante**



**If using with 9192T, 9992T & 19922T:**  
 Install insulator (1) onto mounting shank (2) making sure the lip (3) is installed inside mounting hole, fitting around

mounting shank. Next, install isolation plate (4) (below the sink), mounting bracket (5) and nut (6) onto the mounting shank (2). Tighten nut with wrench (7).

**Si utiliza 9192T, 9992T y 19922T:**  
 Instale el aislador (1) en la espiga (2) asegurándose que el reborde (3) se instala dentro del orificio de montaje, ajuste alrededor de la espiga de montaje. A

continuación, instale la chapa aisladora (4) (debajo del fregadero), el soporte de montaje (5) y la tuerca (6) en la espiga de montaje (2). Apriete la tuerca con la llave de tuercas (7).

**Si utilisé avec 9192T, 9992T et 19922T :**  
 Installez l'isolateur (1) sur la tige de montage (2) en vous assurant que la lèvre (3) se trouve à l'intérieur du trou de montage,

autour de la tige de montage. Montez ensuite la plaque isolante (4) (sous l'évier), le support de montage (5) et l'écrou (6) sur la tige de montage (2). Serrez l'écrou avec la clé (7).