

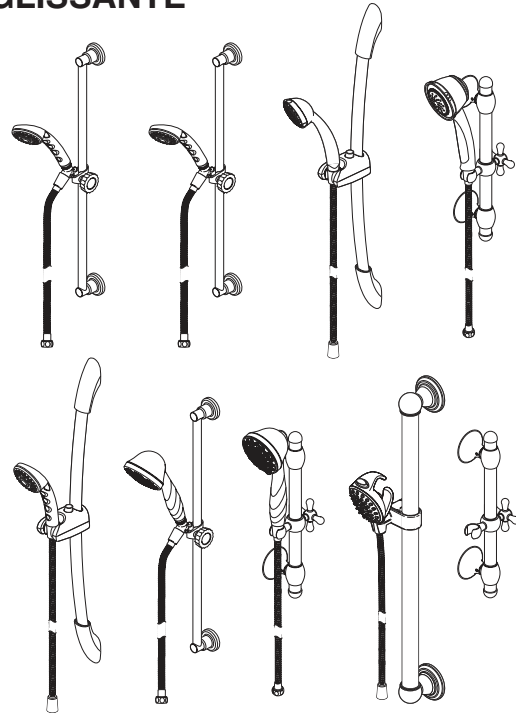
Model/Modelo/Modèle

51501▲, 51502WH, 51505▲,  
51508▲, 51521WH, 51701▲,  
51708▲, 53001▲ & 55083▲

Series/Series/Seria

Write purchased model number here.  
Escriba aquí el número del modelo comprado.  
Inscrivez le numéro de modèle ici.

- ▲ Designate proper finish suffix
- ▲ Designe el sufijo del acabado adecuado
- ▲ Désigner suffixe du fini



### For easy installation of your Delta faucet you will need:

- To **READ ALL** the instructions completely before beginning.
- To **READ ALL** warnings, care and maintenance information.
- To purchase the correct **water supply hook-up**.

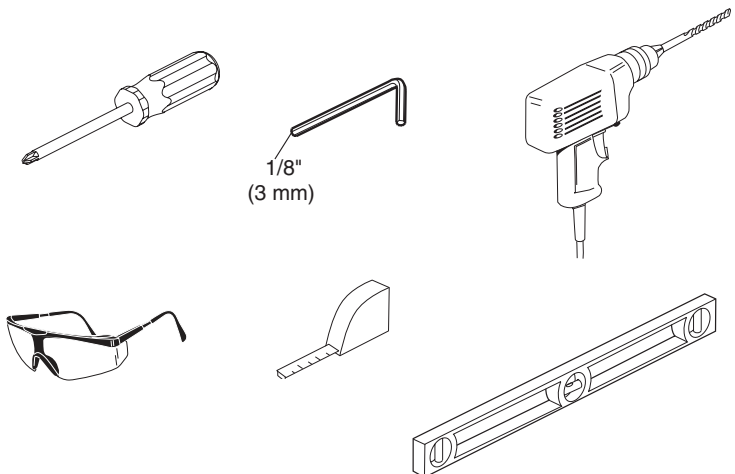
### Para instalación fácil de su llave Delta usted necesitará:

- **LEER TODAS** las instrucciones completamente antes de empezar.
- **LEER TODAS** los avisos, cuidados, e información de mantenimiento.
- Comprar las conexiones correctas para el **suministro de agua**.

### Pour installer votre robinet Delta facilement, vous devez:

- **LIRE TOUTES** les instructions avant de débiter.
- **LIRE TOUE LES** les avertissements ainsi que toutes les instructions de nettoyage et d'entretien.
- Acheter le bon **nécessaire de raccordement**.

### You may need: Usted puede necesitar: Articles dont vous pouvez avoir besoin:

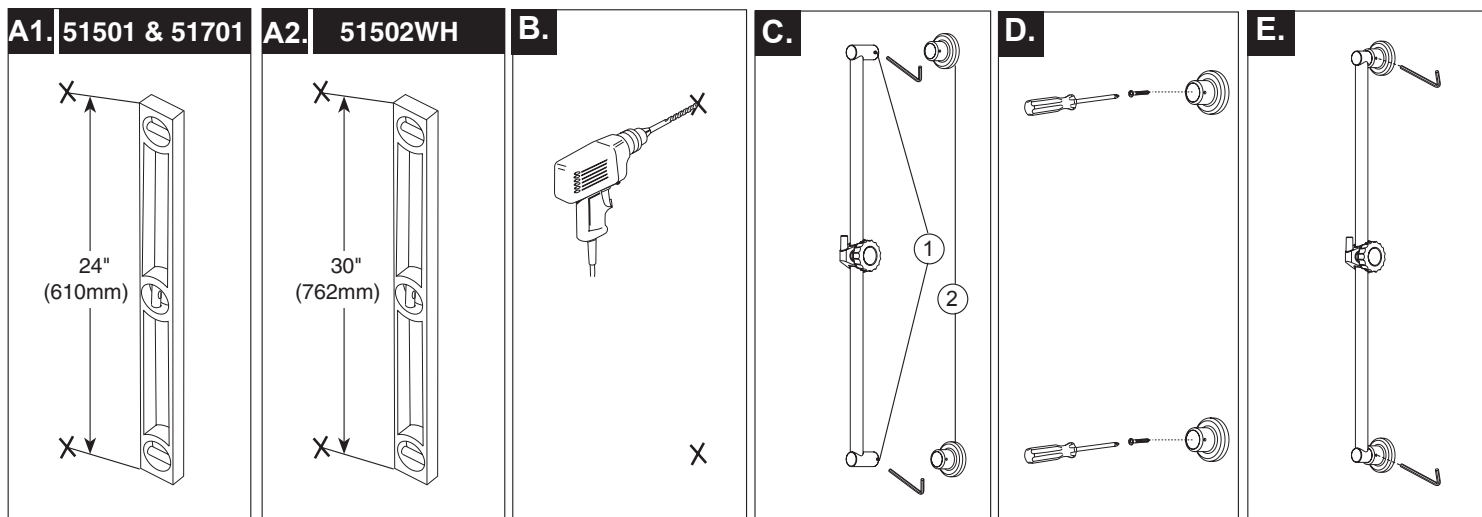


# Models / Modelos / Modèles: 51501 ▲, 51502WH & 51701 ▲

Select wall position for wall bar or wall mount bracket based on your family's needs. **NOTE: Locate so there will be slack in the hose when hand shower is in extreme up or down position.**

Elija la posición en la pared para la barra de pared basada en las necesidades de su familia. **NOTA: Ubíquela de manera que tenga la manguera algo floja cuando use la regadera manual, en la posición extrema hacia arriba o hacia abajo.**

Sélectionnez la position pour la barre murale ou le support de montage mural selon les besoins de votre famille. **REMARQUE : Placez-le de façon qu'il y ait du mou sur le tuyau lorsque la paume de douche est en position haute ou basse.**



## A1. For models 51501 & 51701:

Locate stud for secure mounting. Mark mounting locations at 24" (610mm) on center. Use a level to make sure it is vertical.

## A2. For model 51502WH:

Locate stud for secure mounting. Mark mounting locations at 30" (762mm) on center. Use a level to make sure it is vertical.

## B. For ceramic tile installation drill 9/32" holes in grout (if possible) and insert anchors. For fiberglass/acrylic surfaces use toggle bolts (not included).

## A1. Para modelos 51501 & 51701:

Ubique el entramado para obtener un montaje seguro. Marque los sitios de montaje a 24" (610mm) en el centro. Utilice un nivel para asegurarse que está vertical.

## A2. Para modelo 51502WH:

Ubique el entramado para obtener un montaje seguro. Marque los sitios de montaje a 30" (762mm) en el centro. Utilice un nivel para asegurarse que está vertical.

## B. Para instalación en baldosas de cerámica perfore agujeros de 9/32" en la lechada (si es posible) e inserte anclajes. Para fibra de vidrio / superficies acrílicas use los tornillos de fiador (no incluidos).

## C. Loosen set screws (1) and remove wall escutcheons (2) from Slide Bar.

## D. Place the escutcheons against the wall, locating them to the pre-drilled holes, and secure with the included wood screws.

## E. Place the bar in the escutcheons in upward position (indicated by yellow arrow label). **NOTE:** If adjustment is needed for proper fit, loosen the set screw on either side of the bar and move into position. Retighten the set screw once proper fit is achieved. Secure the bar in place by tightening the escutcheon set screws. **Continue to Step F.**

## C. Afloje los tornillos de ajuste (1) y retire los chapetones o placas de pared (2) de la barra de barra deslizante.

## D. Coloque los chapetones contra la pared, ubicándolos en los agujeros pre-perforados y fijando con los tornillos para madera incluidos.

## E. Coloque la barra en los chapetones en posición hacia arriba (indicado en la etiqueta en forma de flecha, amarilla). **NOTA:** Si el ajuste es necesario para el encaje apropiado, afloje el tornillo de fijación en cada lado de la barra y muévelo en posición. Vuelva a apretar el tornillo de ajuste una vez que logre un ajuste adecuado. Fije la barra en su lugar apretando los tornillos de fijación de los chapetones o placas. **Continúe con el Paso F.**

## A1. Pour modèles 51501 & 51701:

Placez le montant pour un montage sûr. Marquez les points de montage à 24" (610mm) au centre. Utilisez un niveau à bulle pour assurer une position verticale.

## A2. Pour modèle 51502WH:

Placez le montant pour un montage sûr. Marquez les points de montage à 30" (762mm) au centre. Utilisez un niveau à bulle pour assurer une position verticale.

## B. Pour les installations en carrelage céramique, percez des trous de 9/32" dans les joints (si possible) et insérez les chevilles. Pour les surfaces en acryliques/fibres de verre utilisez les boulons à ailettes (non inclus).

## C. Défaites les vis de fixation (1) et enlevez les rosaces (2) de la Barre Glissante.

## D. Placez les rosaces contre le mur en les plaçant sur les trous pré-perçés, et serrez les avec les vis à bois incluses.

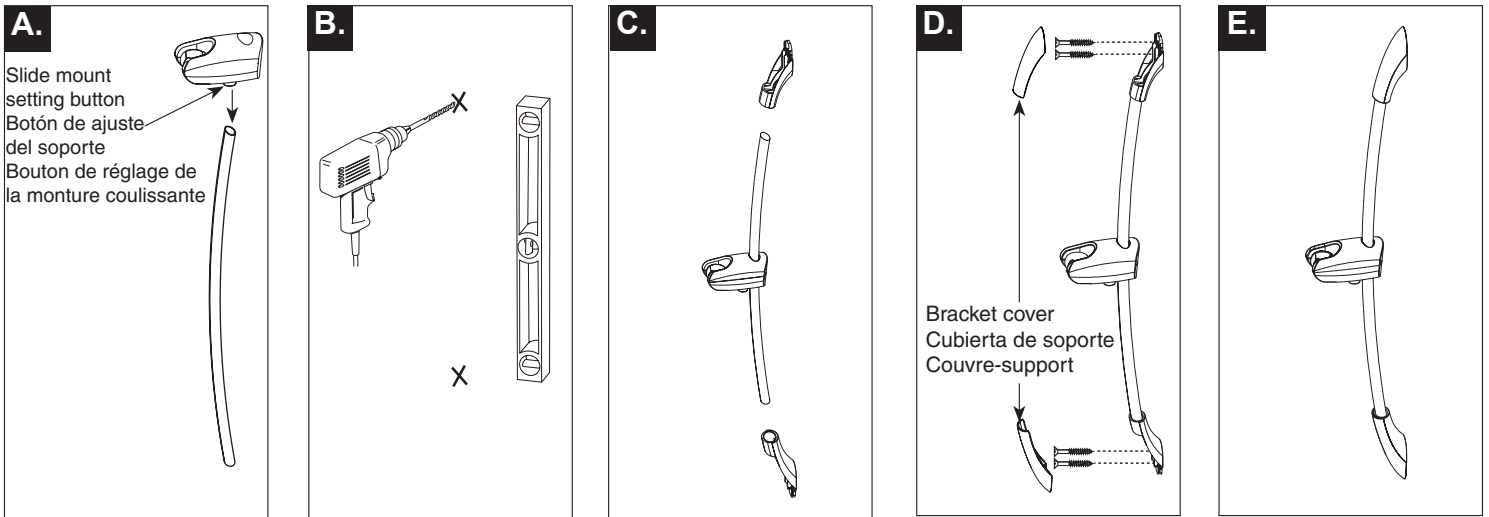
## E. Placez la barre sur les rosaces en position vers le haut. (indiquée par la flèche jaune). **NOTE:** Si un ajustement est nécessaire, desserrez les vis de fixation de chaque côté de la barre et déplacez en position. Resserrez les vis de fixation une fois que le réglage correct est fait. Assurez le serrage de la barre en place en serrant les vis de fixation des rosaces. **Continuez à l'étape F.**

# Models / Modelos / Modèles: 51505 ▲ & 51521WH

Select wall position for wall bar or wall mount bracket based on your family's needs. **NOTE: Locate so there will be slack in the hose when hand shower is in extreme up or down position.**

Elija la posición en la pared para la barra de pared basada en las necesidades de su familia. **NOTA: Ubíquela de manera que tenga la manguera algo floja cuando use la regadera manual, en la posición extrema hacia arriba o hacia abajo.**

Sélectionnez la position pour la barre murale ou le support de montage mural selon les besoins de votre famille. **REMARQUE : Placez-le de façon qu'il y ait du mou sur le tuyau lorsque la paume de douche est en position haute ou basse.**



**A.** Pressing down on the Slide Mount's setting button, slide the Slide Mount onto the wall bar.

**B.** Place wall brackets onto both ends of the bar and mark the location for the drilled holes onto the mounting surface.

**C.** For ceramic tile installation drill 3/16" holes in grout (if possible) and insert anchors. For fiberglass/acrylic surfaces use toggle bolts (not included).

**D.** Hold bar to wall and align screw holes with drilled holes. Install screws.

**E.** Slide each bracket cover over its respective wall bracket and snap into place. **Continue to Step F.**

**A.** Mientras aprieta el botón de ajuste del soporte, deslice el soporte en la agarradera de pared.

**B.** Coloque los soportes de pared en ambos extremos de la barra y marque la ubicación de los agujeros para taladrar en la superficie de montaje.

**C.** Para instalación en baldosas de cerámica perfore agujeros de 3/16" en la lechada (si es posible) e inserte anclajes. Para fibra de vidrio / superficies acrílicas use los tornillos de fiador (no incluidos).

**D.** Coloque la barra contra la pared y alinee los agujeros de los tornillos con los agujeros taladrados. Inserte los tornillos.

**E.** Deslice cada cubierta de soporte sobre su respectivo soporte de pared y fíjelas a presión en su lugar. **Continúe con el Paso F.**

**A.** En appuyant sur le bouton de réglage du chariot, glissez le chariot sur la barre murale.

**B.** Placez les supports sur chaque extrémité de la barre et marquez les emplacements des trous à percer sur la surface de montage.

**C.** Pour les installations en carrelage céramique, percez des trous de 3/16" dans les joints (si possible) et insérez les chevilles. Pour les surfaces en acryliques/fibres de verre utilisez les boulons à ailettes (non inclus).

**D.** Maintenez la barre sur le mur et alignez les trous des vis avec les trous percés. Installez les vis.

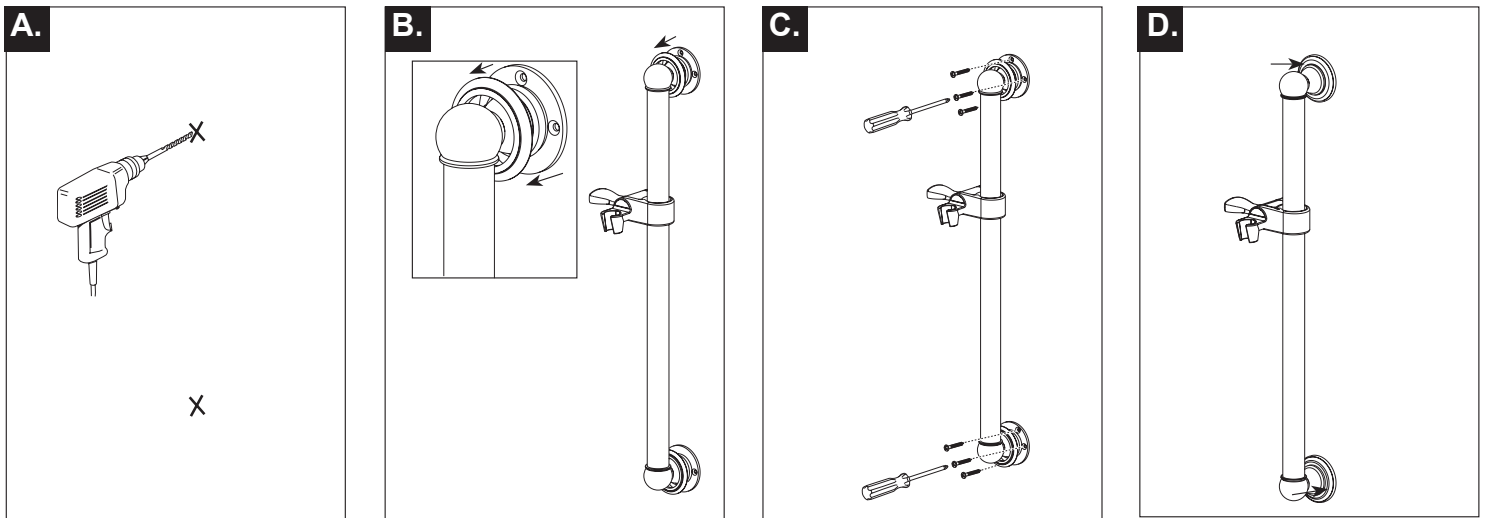
**E.** Glissez chaque couvercle de support sur son support mural respectif et enclenchez-les en position. **Continuez à l'étape F.**

# Model / Modelo / Modèle: 53001 ▲

Select wall position for wall bar or wall mount bracket based on your family's needs. **NOTE: Locate so there will be slack in the hose when hand shower is in extreme up or down position.**

Elija la posición en la pared para la barra de pared basada en las necesidades de su familia. **NOTA: Ubíquela de manera que tenga la manguera algo floja cuando use la regadera manual, en la posición extrema hacia arriba o hacia abajo.**

Sélectionnez la position pour la barre murale ou le support de montage mural selon les besoins de votre famille. **REMARQUE : Placez-le de façon qu'il y ait du mou sur le tuyau lorsque la paume de douche est en position haute ou basse.**



**A.** For ceramic tile installation drill 9/32" holes in grout (if possible) and insert anchors. For fiberglass/acrylic surfaces use toggle bolts (not included).

**B.** Loosen and open the flange cover from slide bar base.

**C.** Hold bar to wall and align screw holes with drilled holes, Install screws.

**D.** Slide each flange cover over its respective slide bar base and press into place. **Continue to Step F.**

**A.** Para instalación en baldosas de cerámica perfora agujeros de 9/32" en la lechada (si es posible) e inserte anclajes. Para fibra de vidrio / superficies acrílicas use los tornillos de fiador (no incluidos).

**B.** Afloje los tornillos de tapa de la brida de barra deslizante.

**C.** Mantenga la barra a la pared y alinee los agujeros para tornillos con los agujeros perforados, instale los tornillos.

**D.** Deslice cada tapa de brida sobre su respectiva base de barra deslizante y la presione en su lugar. **Continúe con el Paso F.**

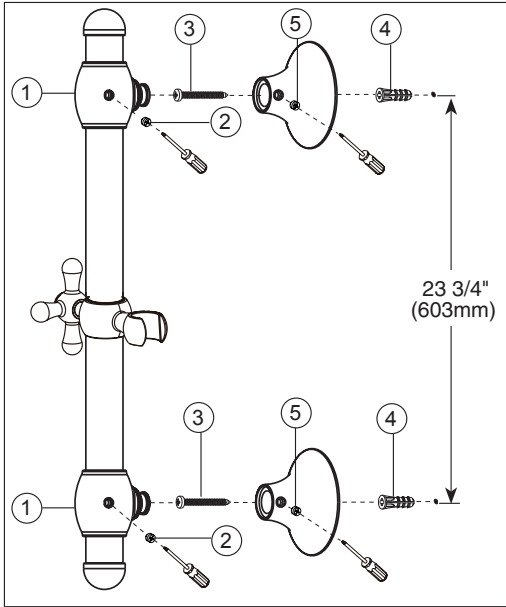
**A.** For ceramic tile installation drill 9/32" holes in grout (if possible) and insert anchors. For fiberglass/acrylic surfaces use toggle bolts (not included).

**B.** Défaites les vis de couverture à bride de la barre glissante.

**C.** Maintenez la barre sur le mur et alignez les trous des vis avec les trous percés. Installez les vis.

**D.** Glissez chaque bride sur leur extrémité respective de la barre et enclenchez-les en position. **Continuez à l'étape F.**

# Models / Modelos / Modèles: 51508 ▲, 51708 ▲ & 55083 ▲



Select wall position for wall bar or wall mount bracket based on your family's needs. **NOTE: Locate so there will be slack in the hose when hand shower is in extreme up or down position.**

Elija la posición en la pared para la barra de pared basada en las necesidades de su familia. **NOTA: Ubíquela de manera que tenga la manguera algo floja cuando use la regadera manual, en la posición extrema hacia arriba o hacia abajo.**

Sélectionnez la position pour la barre murale ou le support de montage mural selon les besoins de votre famille. **REMARQUE : Placez-le de façon qu'il y ait du mou sur le tuyau lorsque la paume de douche est en position haute ou basse.**

## SLIDE BAR INSTALLATION

Locate stud for secure mounting. The sheaths (1) are adjustable, loosen sheath set screws (2) to adjust mount location. Tighten sheath set screws once mount location is selected. Mark mounting locations, suggest 23 3/4" (603mm) on center. Loosen the escutcheon set screws (5). Remove the escutcheons from the wall bar assembly. Mount the escutcheons to the wall using the supplied screws (3) and anchors (4). Place the bar on mounted escutcheons and tighten set screws (5).

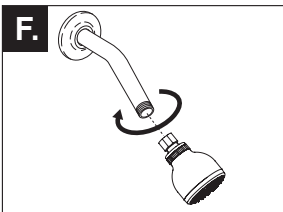
## INSTALACIÓN DE LA BARRA DESLIZABLE

Localice el semental para un montaje seguro. Las cubiertas (1) son ajustables, afloje los tornillos de fijación (2) para modificar la ubicación de montaje. Apriete los tornillos de ajuste una vez que esté definida la ubicación de montaje. Marque las posiciones de montaje, se sugiere 23 3/4" (603mm) al centro. Afloje los tornillos de fijación de escudo (5). Retire el conjunto de los escudos de la barra de la pared. Monte los escudos en la pared utilizando los tornillos (3) y anclajes (4) suministrados. Coloque la barra en los escudos montados y apriete los tornillos de fijación (5).

## INSTALLATION DE LA BARRE COULISSE

Placer les points de montage pour un montage sécurisé. La gaine (1) sont réglables, desserrez les vis de fixation (2) pour régler emplacement de montage. Serrer gaine vis de réglage une fois emplacement de montage est sélectionné. Marquez les emplacements de montage, suggèrent 23 3/4" (603mm) au centre. Desserrer les vis de fixation (5) des appliques. Enlever les appliques de l'ensemble de la barre murale. Monter les appliques au mur en utilisant les vis (3) et chevilles (4) fournies. Placer la barre sur les appliques montée et serrer les vis de fixation (5).

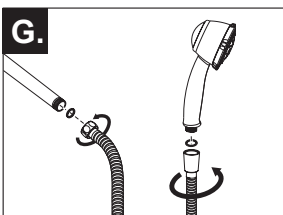
# Install Hand Shower / Instale la ducha de mano / Installez la douche de main



**F.** Remove existing shower head from shower arm.

**G.** Connect hose to shower arm and hand shower.

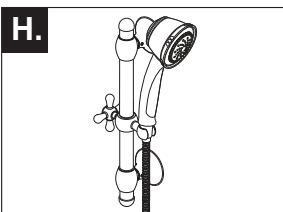
**H.** To mount the hand shower to the wall bar, simply insert the hand shower into the slide mechanism. Adjust the hand shower to desired height by loosening the knob and slide the mechanism up or down. When desired height is reached, tighten the knob.



**F.** Retire la cabeza de la regadera existente del brazo de esta.

**G.** Conecte la manguera al brazo de la regadera y la regadera de mano.

**H.** Para el montaje de la regadera de mano en la barra de la pared, sencillamente insértela en el mecanismo de deslizamiento. Ajuste la regadera de mano a la altura deseada aflojando la perilla y deslice el mecanismo hacia arriba o hacia abajo. Al alcanzar la altura deseada, apriete la perilla.



**F.** Enlevez la paume de douche existante du bras de douche.

**G.** Connectez le tuyau au bras et à la paume de douche.

**H.** Pour monter la paume de douche à la barre murale, insérez simplement la paume de douche dans le mécanisme du chariot. Ajustez la paume de douche à la hauteur désirée en desserrant simplement la poignée et en glissant de haut en bas le chariot. Lorsque la hauteur désirée est atteinte, Serrez simplement la poignée.

## CLEANING AND CARE

Care should be given to the cleaning of this product. Although its finish is extremely durable, it can be damaged by harsh abrasives or polish. To clean, simply wipe gently with a damp cloth and blot dry with a soft towel.

### Limited Warranty on Delta® Faucets

#### Parts and Finish

All parts (other than electronic parts and batteries) and finishes of this Delta® faucet are warranted to the original consumer purchaser to be free from defects in material and workmanship for as long as the original consumer purchaser owns the home in which the faucet was first installed or, for commercial users, for 5 years from the date of purchase.

#### Electronic Parts and Batteries (if applicable)

Electronic parts (other than batteries), if any, of this Delta® faucet are warranted to the original consumer purchaser to be free from defects in material and workmanship for 5 years from the date of purchase or, for commercial users, for one year from the date of purchase. No warranty is provided on batteries.

Delta Faucet Company will replace, FREE OF CHARGE, during the applicable warranty period, any part or finish that proves defective in material and/or workmanship under normal installation, use and service. If repair or replacement is not practical, Delta Faucet Company may elect to refund the purchase price in exchange for the return of the product. **These are your exclusive remedies.**

Delta Faucet Company recommends using a professional plumber for all installation and repair. We also recommend that you use only genuine Delta® replacement parts.

Delta Faucet Company shall not be liable for any damage to the faucet resulting from misuse, abuse, neglect or improper or incorrectly performed installation, maintenance or repair, including failure to follow the applicable care and cleaning instructions.

Replacement parts may be obtained by calling the applicable number below or by writing to:

#### In the United States and Mexico:

Delta Faucet Company  
Product Service  
55 E. 111th Street  
Indianapolis, IN 46280  
1-800-345-DELTA (3358)  
customerservice@deltafaucet.com

#### In Canada:

Masco Canada Limited, Plumbing Group  
Technical Service Centre  
350 South Edgeware Road  
St. Thomas, Ontario, Canada N5P 4L1  
1-800-345-DELTA (3358)  
customerservice@mascocanada.com

Proof of purchase (original sales receipt) from the original purchaser must be made available to Delta Faucet Company for all warranty claims unless the purchaser has registered the product with Delta Faucet Company. This warranty applies only to Delta® faucets manufactured after January 1, 1995 and installed in the United States of America, Canada and Mexico.

DELTA FAUCET COMPANY SHALL NOT BE LIABLE FOR ANY SPECIAL, INCIDENTAL OR CONSEQUENTIAL DAMAGES (INCLUDING LABOR CHARGES) FOR BREACH OF ANY EXPRESS OR IMPLIED WARRANTY ON THE FAUCET. Some states/provinces do not allow the exclusions may not apply to you. This warranty gives you special legal rights. You may also have other rights which vary from state/province to state/province.

This is Delta Faucet Company's exclusive written warranty and the warranty is not transferable.

If you have any questions or concerns regarding our warranty, please view our Warranty FAQs at [www.deltafaucet.com](http://www.deltafaucet.com), email us at [customerservice@deltafaucet.com](mailto:customerservice@deltafaucet.com) or call us at the applicable number above.

© 2015 Masco Corporation of Indiana

## LIMPIEZA Y CUIDADO DE SU LLAVE

Tenga cuidado al ir a limpiar este producto. Aunque su acabado es sumamente durable, puede ser afectado por agentes de limpieza o para pulir abrasivos. Para limpiar su llave, simplemente frótelas con un trapo húmedo y luego séquela con una toalla suave.

### Garantía Limitada de las Llaves de Agua (grifos) Delta®

#### Piezas y acabado

Todas las piezas (excepto las piezas electrónicas y las pilas) y los acabados de esta llave de agua Delta® están garantizados al consumidor comprador original de estar libres de defectos en material y fabricación durante el tiempo que el comprador original posea la vivienda en la que la llave de agua fue originalmente instalada o, para los consumidores comerciales, durante 5 años a partir de la fecha de compra.

#### Componentes electrónicos y pilas (si aplicable)

Todas las piezas (salvo las pilas), si hay, de esta llave de agua Delta® están garantizadas al consumidor comprador original de estar libres de defectos en materiales y fabricación durante 5 años a partir de la fecha de compra o, para los usuarios comerciales, por un año a partir de la fecha de compra. No se garantizan las pilas.

Delta Faucet Company recomienda que use los servicios de un plomero profesional para todas las instalaciones y reparaciones. También le recomendamos que utilice sólo las piezas de repuesto originales de Delta®.

Delta Faucet Company reemplazará, SIN CARGO, durante el período de garantía aplicable, cualquier pieza o acabado que pruebe tener defectos de material y/o fabricación bajo la instalación, uso y servicio normal. Si la reparación o su reemplazo no es práctico, Delta Faucet Company tiene la opción de reembolsarle su dinero por la cantidad del precio de compra a cambio de la devolución del producto. Estos son sus únicos recursos.

Delta Faucet Company no será responsable por cualquier daño a la llave de agua que resulte del mal uso, abuso, negligencia o mala instalación o mantenimiento o reparación incorrecta, incluyendo el no seguir los cuidados aplicables y las instrucciones de limpieza.

Las piezas de repuesto se pueden obtener llamando al número correspondiente más abajo, o escribiendo a:

#### En los Estados Unidos y México:

Delta Faucet Company  
Product Service  
55 E. 111th Street  
Indianapolis, IN 46280  
1 800 345 DELTA (3358)  
customerservice@deltafaucet.com

#### En Canadá:

Masco Canada Limited, Plumbing Group  
Technical Service Centre  
350 South Edgeware Road  
St. Thomas, Ontario, Canada N5P 4L1  
1 800 345 DELTA (3358)  
customerservice@mascocanada.com

La prueba de compra (recibo original) del comprador original debe ser disponible a Delta Faucet Company para todos los reclamos a menos que el comprador haya registrado el producto con Delta Faucet Company. Esta garantía le aplica sólo a las llaves de agua de Delta® fabricadas después del 1 de enero 1995 e instaladas en los Estados Unidos de América, Canadá y México.

DELTA FAUCET COMPANY NO SE HACE RESPONSABLE POR CUALQUIER DAÑO ESPECIAL, INCIDENTAL O CONSECUENTE (INCLUYENDO LOS GASTOS DE MANO DE OBRA) POR EL INCUMPLIMIENTO DE CUALQUIER GARANTÍA EXPRESA O IMPLÍCITA DE LA LLAVE DE AGUA. Algunos estados/provincias no permiten la exclusión o limitación de daños especiales, incidentales o consecuentes, por lo que estas limitaciones y exclusiones pueden no aplicarle a usted. Esta garantía le otorga derechos legales. Usted también puede tener otros derechos que varían de estado/provincia a estado/provincia.

Esta es la garantía exclusiva por escrito de Delta Faucet Company y la garantía no es transferible.

Si usted tiene alguna pregunta o inquietud acerca de nuestra garantía, por favor, vea nuestra sección de preguntas frecuentes FAQ sobre la garantía en [www.deltafaucet.com](http://www.deltafaucet.com), también puede enviarnos un correo electrónico a [customerservice@deltafaucet.com](mailto:customerservice@deltafaucet.com) o llámenos al número que le correspondía anteriormente incluido.

© 2015 Masco Corporación de Indiana

## INSTRUCTIONS DE NETTOYAGE

Il faut le nettoyer avec soin. Même si son fini est extrêmement durable, il peut être abîmé par des produits fortement abrasifs ou des produits de polissage. Il faut simplement le frotter doucement avec un chiffon humide et le sécher à l'aide d'un chiffon doux.

### Garantie limitée des robinets Delta®

#### Pièces et finis

Toutes les pièces (à l'exception des composants électroniques et des piles) et tous les finis de ce robinet Delta® sont protégés contre les défauts du matériau et les vices de fabrication par une garantie qui est consentie au premier acheteur et qui demeure valide tant que celui-ci demeure propriétaire de la maison dans laquelle le robinet a été installé. Dans le cas d'une utilisation commerciale, la garantie est de 5 ans à compter de la date d'achat.

#### Composants électroniques et piles (le cas échéant)

Si ce robinet Delta® comporte des composants électroniques, ces composants (à l'exception des piles) sont protégés contre les défauts du matériau et les vices de fabrication par une garantie consentie au premier acheteur qui est d'une durée de 5 ans à compter de la date d'achat. Dans le cas d'une utilisation commerciale, la garantie est d'un an à compter de la date d'achat. Aucune garantie ne couvre les piles.

Delta Faucet Company remplacera, GRATUITEMENT, pendant la période de garantie applicable, toute pièce ou tout fini qui présentera une défektivité du matériau et/ou un vice de fabrication pour autant que le robinet ait été installé, utilisé et entretenu normalement. S'il est impossible de réparer ou de remplacer le robinet, Delta Faucet Company pourra décider de rembourser le prix d'achat du produit pour autant que celui-ci lui soit retourné. Il s'agit de vos seuls recours.

Delta Faucet Company recommande de confier l'installation et la réparation à un plombier professionnel. Nous vous recommandons également d'utiliser uniquement des pièces de rechange authentiques Delta®.

Delta Faucet Company se dégage de toute responsabilité à l'égard des dommages causés au robinet en raison d'un mauvais usage, d'un usage abusif, de la négligence ou de l'utilisation d'une méthode d'installation, de maintenance ou de réparation incorrecte ou inadéquate, y compris les dommages résultant du non-respect des instructions de nettoyage et d'entretien applicables.

Pour obtenir des pièces de rechange, veuillez appeler au numéro applicable ci-dessous ou écrire à l'adresse applicable ci-dessous.

#### Aux États-Unis et au Mexique :

Delta Faucet Company  
Product Service  
55 E. 111th Street  
Indianapolis, IN 46280  
1-800-345-DELTA (3358)  
customerservice@deltafaucet.com

#### Au Canada:

Masco Canada Limited, Plumbing Group  
Technical Service Centre  
350 South Edgeware Road  
St. Thomas, Ontario, Canada N5P 4L1  
1-800-345-DELTA (3358)  
customerservice@mascocanada.com

La preuve d'achat (reçu original) du premier acheteur doit être présentée à Delta Faucet Company pour toutes les demandes en vertu de la garantie, sauf si le produit a été enregistré auprès de Delta Faucet Company. La présente garantie s'applique uniquement aux robinets Delta® fabriqués après le 1er janvier 1995 et installés aux États-Unis d'Amérique, au Canada et au Mexique.

DELTA FAUCET COMPANY SE DÉGAGE DE TOUTE RESPONSABILITÉ À L'ÉGARD DES DOMMAGES PARTICULIERS, CONSÉCUTIFS OU INDIRECTS (Y COMPRIS LES FRAIS DE MAIN-D'OEUVRE) QUI POURRAIENT RÉSULTER DE LA VIOLATION D'UNE GARANTIE IMPLICITE OU EXPLICITE QUELCONQUE SUR LE ROBINET. Dans les États ou les provinces où il est interdit de limiter ou d'exclure la responsabilité à l'égard des dommages particuliers, consécutifs ou indirects, les limites et les exclusions susmentionnées ne s'appliquent pas. La présente garantie vous donne des droits précis qui peuvent varier selon l'État ou la province où vous résidez.

La présente garantie écrite est la garantie exclusive offerte par Delta Faucet Company et elle n'est pas transférable.

Si vous avez des questions ou des préoccupations en ce qui concerne notre garantie, veuillez consulter la page Warranty FAQs à [www.deltafaucet.com](http://www.deltafaucet.com), faire parvenir un courriel à [customerservice@deltafaucet.com](mailto:customerservice@deltafaucet.com) ou nous appeler au numéro applicable.

© 2015 Division de Masco Indiana