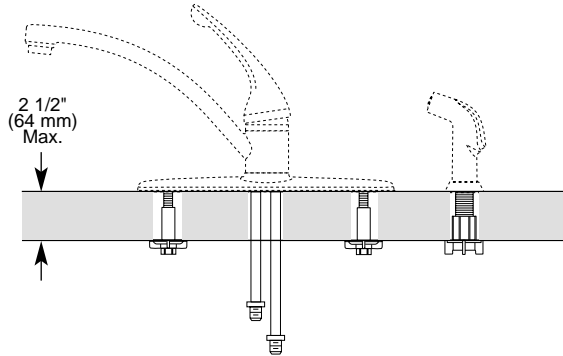


THICK TILE MOUNTING KIT FOR KITCHENS
EQUIPO PARA INSTALACIONES EN LOSAS
GRUESAS PARA LA COCINA
KIT DE MONTAGE DE ROBINET D'ÉVIER DE
CUISINE DANS UNE SURFACE EN CARREAUX

Single Handle Kitchen Deck Faucets/Llaves de Una Manija de Bordes para la Cocina/Robinet de comptoir de cuisine à une manette



100/110/140/142/150/180/400/440/442/450/480 Series RP30393

Single Handle Kitchen Deck Faucets with Vegetable Sprayer Mounted on Escutcheon / Llaves de Agua/Grifos de una manija con Rociador, para Vegetales, Montado en el Chapetón / Robinets à une manette pour plage d'évier de cuisine avec douchette à monter sur rosace

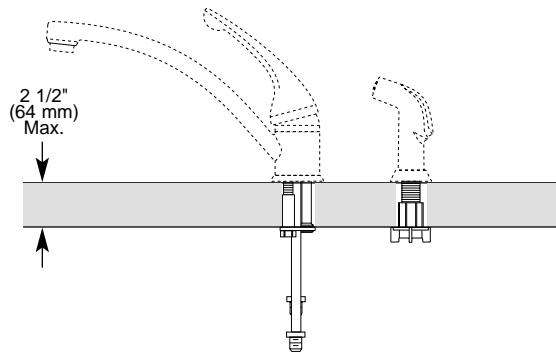
Thick tile mounting kit for single handle kitchen deck faucets with spray mounted on escutcheon (340, 342, 350 and 380 series). Order one RP30393 and one RP31845. **Note:** There is no extension kit available for the spray on a model 300 series.

Herramientas para instalar, en losas gruesas de bordes de cocina, llaves de agua de una manija con rociador montado en el chapetón (series 340, 342, 350 y 380). Ordene un RP30393 y un RP31845. **Nota:** No hay herramientas de extensión disponibles para el rociador en el modelo de las serie 300.

Kit de montage sur carreaux de céramique pour robinet d'évier de cuisine sur plage avec rince-légumes sur rosacé (séries 340, 342, 350 et 380). Commandez un kit RP30393 et un kit 31845. **Note** – Il n'y a pas de kit de rallonge pour le rince-légumes des modèles de la série 300.

340/342/350/380 Series RP30393 and RP31845

Single Handle Center Mount Faucets/Llaves de Una Manija de Instalación de Centro/Robinet à montage central à une manette

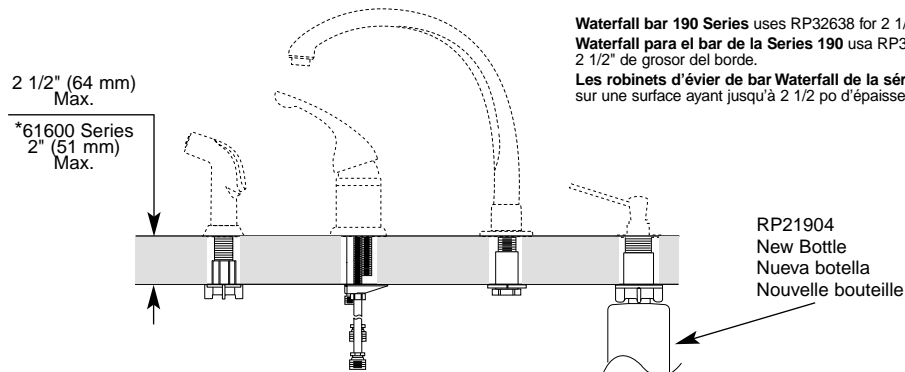


101/141/151/175/181/441/443/451/481 Series

Only 451's manufactured after 12-1-99 that have two mounting studs can use this kit./Juego de herramientas solamente para utilizar con los 451 fabricados después del 12-1-99 que tienen dos pernos de montaje./Ce kit convient uniquement aux modèles fabriqués après le 12-1-99 qui comportent deux goujons de montage.

RP30394

Single Handle Delta Waterfall® and Delta Select Hi-Rise Spouts/Tubos de salida (grifos) altos de una manija Delta Waterfall®, y Delta Select/ Robinets à une poignée Delta Waterfall® et Delta Select à bec haut



Waterfall bar 190 Series uses RP32638 for 2 1/2" max. deck thickness.

Waterfall para el bar de la Series 190 usa RP32638 para un max. de 2 1/2" de grosor del borde.

Les robinets d'évier de bar Waterfall de la série 190 peuvent être montés sur une surface ayant jusqu'à 2 1/2 po d'épaisseur au moyen du kit RP32638.

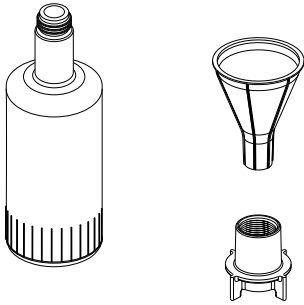
Delta 172/173/174/176/178 Series

Delta Select 61200/61220/61300/61320/61600* Series

Only with spray models manufactured after 11-1-99 that have two (2) completely threaded nipples can use this kit./Juego de herramientas para utilizar solamente con los modelos con rociador fabricados después del 11-1-99 que tienen dos (2) entrorroscas completamente roscadas./Ce kit convient uniquement aux modèles avec douchette fabriqués après le 11-1-99 qui comportent deux (2) mamelons entièrement filetés.

RP30392

Available Options:



New Thick Tile 13 Ounce bottle. Order RP21904.

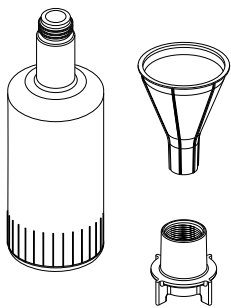
Vented funnel for soap/lotion dispenser. Order RP30395. **Note:** Funnel is also included in all RP1001 dispensers.

Extension nut for RP1001 soap/lotion dispenser and integral veggie sprayer shank on 340, 342, 350 and 380 series. Order RP31845.

Inquiries:

55 E. 111th Street, P.O. Box 40980
Indianapolis, Indiana USA 46280
(317) 848-1812

Opciones disponibles:



Nueva botella de 13 onzas para losas gruesas. Ordene RP21904.

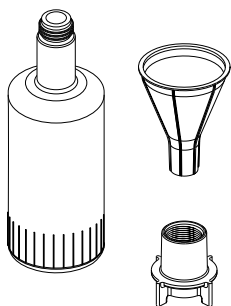
Embudo con ventilación para el dispensador de jabón/loción. Ordene RP30395. **Nota:** El embudo también está incluido en todos los dispensadores RP1001.

La tuerca de extensión para el dispensador de jabón/loción RP1001 y la espiga integrada del rociador para lavar vegetales en las series 340, 342, 350 y 380. Ordene RP31845.

Informes:

55 E. 111th Street, P.O. Box 40980
Indianapolis, Indiana USA 46280
(317) 848-1812

Options offertes :



Nouvelle bouteille une surface en carreaux de 13 onces. Référence RP21904.

Entonnoir pour distributeur de savon/lotion. Commandez le kit RP30395. **Note** – L'entonnoir est également inclus avec tous les distributeurs RP1001.

Écrou-rallonge pour distributeur de savon/lotion RP1001 et rince-légumes intégré sur les modèles des séries 340, 342, 350 et 380. Commandez le kit RP31845.

Renseignements :

55 E. 111th Street, P.O. Box 40980
Indianapolis, Indiana USA 46280
(317) 848-1812



A Division of Masco Corporation of Indiana
State Road 46 West • P.O. Box 47 • Greensburg, Indiana USA 47240