



see what Delta can do™

93940

TWO HANDLE ROMAN TUB TRIM

LLAVE Y SUS ACCESORIOS PARA BAÑERA ROMANA DE DOS MANIJAS (MANERALES)

ACCESSOIRES DE FINITION DE ROBINET À DEUX POIGNÉES POUR BAIN ROMAIN

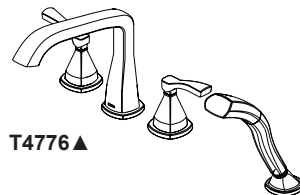
Models/Modelos/Modèles

T2776▲, T4776▲,
T27766▲ & T47766▲
Series/Series/Seria
STRYKE™

Write purchased model number here.
Escriba aquí el número del modelo comprado.
Inscrivez le numéro de modèle ici.



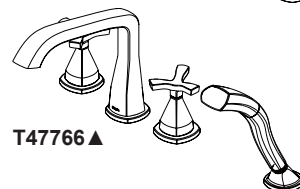
T2776▲



T4776▲



T27766▲



T47766▲

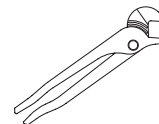
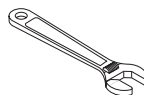
You may need/Usted puede necesitar/Articles dont vous pouvez avoir besoin:



1/8" (3.17mm)

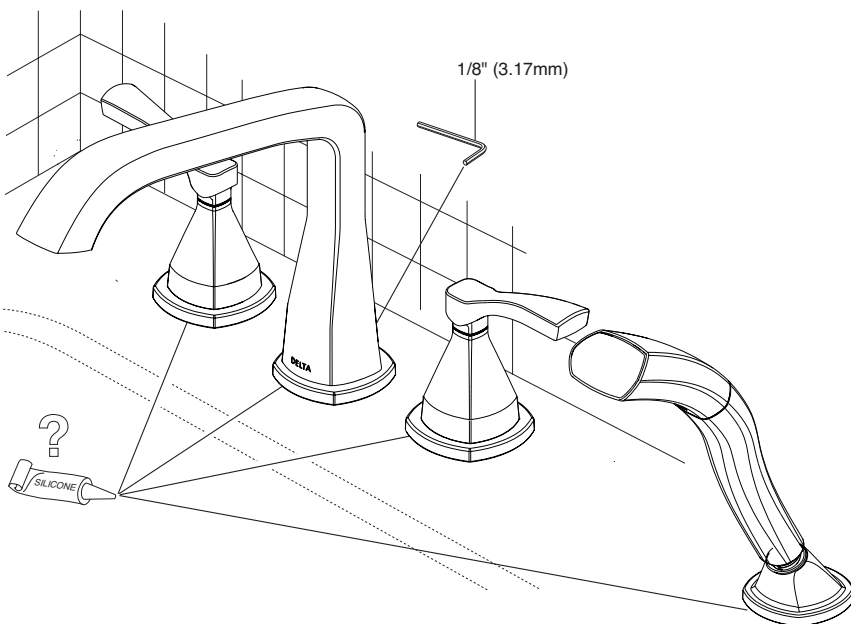


3/32" (2.38mm)



For easy installation of your Delta faucet you will need:

- To **READ ALL** the instructions completely before beginning.
- To **READ ALL** warnings, care, and maintenance information.
- To complete the deck and valve rough-in prior to installing this trim kit.



1/8" (3.17mm)

Para instalación fácil de su llave Delta usted necesitará:

- **LEER TODAS** las instrucciones completamente antes de empezar.
- **LEER TODOS** los avisos, cuidados, e información de mantenimiento.
- Para completar el borde y la instalación de válvulas dentro de las paredes previa a la instalación de la llave y sus accesorios.

Pour installer votre robinet Delta facilement, vous devez:

- **LIRE TOUTES** les instructions avant de débiter;
- **LIRE TOUS** les avertissements ainsi que toutes les instructions de nettoyage et d'entretien;
- Installez le corps du robinet et terminez le pourtour du bain avant de poser les accessoires de finition.

Limited Warranty on Delta® Faucets

Parts and Finish

All parts (other than electronic parts and batteries) and finishes of this Delta® faucet are warranted to the original consumer purchaser to be free from defects in material and workmanship for as long as the original consumer purchaser owns the home in which the faucet was first installed or, for commercial users, for 5 years from the date of purchase.

Electronic Parts and Batteries (if applicable)

Electronic parts (other than batteries), if any, of this Delta® faucet are warranted to the original consumer purchaser to be free from defects in material and workmanship for 5 years from the date of purchase or, for commercial users, for one year from the date of purchase. No warranty is provided on batteries.

Delta Faucet Company will replace, FREE OF CHARGE, during the applicable warranty period, any part or finish that proves defective in material and/or workmanship under normal installation, use and service. If repair or replacement is not practical, Delta Faucet Company may elect to refund the purchase price in exchange for the return of the product. **These are your exclusive remedies.**

Delta Faucet Company recommends using a professional plumber for all installation and repair. We also recommend that you use only genuine Delta® replacement parts.

Delta Faucet Company shall not be liable for any damage to the faucet resulting from misuse, abuse, neglect or improper or incorrectly performed installation, maintenance or repair, including failure to follow the applicable care and cleaning instructions. Replacement parts may be obtained by calling the applicable number below or by writing to:

In the United States and Mexico:

Delta Faucet Company
Product Service
55 E. 111th Street
Indianapolis, IN 46280
1-800-345-DELTA (3358)
customerservice@deltafaucet.com

Proof of purchase (original sales receipt) from the original purchaser must be made available to Delta Faucet Company for all warranty claims unless the purchaser has registered the product with Delta Faucet Company. This warranty applies only to Delta® faucets manufactured after January 1, 1995 and installed in the United States of America, Canada and Mexico.

DELTA FAUCET COMPANY SHALL NOT BE LIABLE FOR ANY SPECIAL, INCIDENTAL OR CONSEQUENTIAL DAMAGES (INCLUDING LABOR CHARGES) FOR BREACH OF ANY EXPRESS OR IMPLIED WARRANTY ON THE FAUCET. Some states/provinces do not allow the exclusion or limitation of special, incidental or consequential damages, so these limitations and exclusions may not apply to you. This warranty gives you special legal rights. You may also have other rights which vary from state/province to state/province.

This is Delta Faucet Company's exclusive written warranty and the warranty is not transferable.

If you have any questions or concerns regarding our warranty, please view our Warranty FAQs at www.deltafaucet.com, email us at customerservice@deltafaucet.com or call us at the applicable number above.

In Canada:

Masco Canada Limited, Plumbing Group
Technical Service Centre
350 South Edgeware Road
St. Thomas, Ontario, Canada N5P 4L1
1-800-345-DELTA (3358)
customerservice@mascocanada.com

© 2018 Delta Faucet Company of Indiana

Garantía Limitada de las Llaves de Agua (grifos) Delta®

Piezas y acabado

Todas las piezas (excepto las piezas electrónicas y las pilas) y los acabados de esta llave de agua Delta® están garantizados al consumidor comprador original de estar libres de defectos en material y fabricación durante el tiempo que el comprador original posea la vivienda en la que la llave de agua fue originalmente instalada o, para los consumidores comerciales, durante 5 años a partir de la fecha de compra.

Componentes electrónicos y pilas (si aplicable)

Todas las piezas (salvo las pilas), si hay, de esta llave de agua Delta® están garantizadas al consumidor comprador original de estar libres de defectos en materiales y fabricación durante 5 años a partir de la fecha de compra o, para los usuarios comerciales, por un año a partir de la fecha de compra. No se garantizan las pilas.

Delta Faucet Company reemplazará, SIN CARGO, durante el período de garantía aplicable, cualquier pieza o acabado que pruebe tener defectos de material y/o fabricación bajo la instalación, uso y servicio normal. Si la reparación o su reemplazo no es práctico, Delta Faucet Company tiene la opción de reembolsarle su dinero por la cantidad del precio de compra a cambio de la devolución del producto. **Estos son sus únicos recursos.**

Delta Faucet Company recomienda que use los servicios de un plomero profesional para todas las instalaciones y reparaciones. También le recomendamos que utilice sólo las piezas de repuesto originales de Delta®.

Delta Faucet Company no será responsable por cualquier daño a la llave de agua que resulte del mal uso, abuso, negligencia o mala instalación o mantenimiento o reparación incorrecta, incluyendo el no seguir los cuidados aplicables y las instrucciones de limpieza.

Las piezas de repuesto se pueden obtener llamando al número correspondiente más abajo, o escribiendo a:

En los Estados Unidos y México:

Delta Faucet Company
Product Service
55 E. 111th Street
Indianapolis, IN 46280
1 800 345 DELTA (3358)
customerservice@deltafaucet.com

La prueba de compra (recibo original) del comprador original debe ser disponible a Delta Faucet Company para todos los reclamos a menos que el comprador haya registrado el producto con Delta Faucet Company. Esta garantía le aplica sólo a las llaves de agua de Delta® fabricadas después del 1 de enero 1995 e instaladas en los Estados Unidos de América, Canadá y México.

DELTA FAUCET COMPANY NO SE HACE RESPONSABLE POR CUALQUIER DAÑO ESPECIAL, INCIDENTAL O CONSECUENTE (INCLUYENDO LOS GASTOS DE MANO DE OBRA) POR EL INCUMPLIMIENTO DE CUALQUIER GARANTÍA EXPRESA O IMPLÍCITA DE LA LLAVE DE AGUA. Algunos estados/provincias no permiten la exclusión o limitación de daños especiales, incidentales o consecuentes, por lo que estas limitaciones y exclusiones pueden no aplicarle a usted. Esta garantía le otorga derechos legales. Usted también puede tener otros derechos que varían de estado/provincia a estado/provincia.

Esta es la garantía exclusiva por escrito de Delta Faucet Company y la garantía no es transferible.

Si usted tiene alguna pregunta o inquietud acerca de nuestra garantía, por favor, vea nuestra sección de preguntas frecuentes FAQ sobre la garantía en www.deltafaucet.com, también puede enviarnos un correo electrónico a customerservice@deltafaucet.com o llámenos al número que le corresponda anteriormente incluido.

© 2018 Delta Faucet Company de Indiana

Garantie limitée des robinets Delta®

Pièces et finis

Toutes les pièces (à l'exception des composants électroniques et des piles) et tous les finis de ce robinet Delta® sont protégés contre les défauts du matériau et les vices de fabrication par une garantie qui est consentie au premier acheteur et qui demeure valide tant que celui-ci demeure propriétaire de la maison dans laquelle le robinet a été installé. Dans le cas d'une utilisation commerciale, la garantie est de 5 ans à compter de la date d'achat.

Composants électroniques et piles (le cas échéant)

Si ce robinet Delta® comporte des composants électroniques, ces composants (à l'exception des piles) sont protégés contre les défauts du matériau et les vices de fabrication par une garantie consentie au premier acheteur qui est d'une durée de 5 ans à compter de la date d'achat. Dans le cas d'une utilisation commerciale, la garantie est d'un an à compter de la date d'achat. Aucune garantie ne couvre les piles.

Delta Faucet Company remplacera, GRATUITEMENT, pendant la période de garantie applicable, toute pièce ou tout fini qui présentera une défectuosité du matériau et/ou un vice de fabrication pour autant que le robinet ait été installé, utilisé et entretenu normalement. S'il est impossible de réparer ou de remplacer le robinet, Delta Faucet Company pourra décider de rembourser le prix d'achat du produit pour autant que celui-ci lui soit retourné. **Il s'agit de vos seuls recours.**

Delta Faucet Company recommande de confier l'installation et la réparation à un plombier professionnel. Nous vous recommandons également d'utiliser uniquement des pièces de rechange authentiques Delta®.

Delta Faucet Company se dégage de toute responsabilité à l'égard des dommages causés au robinet en raison d'un mauvais usage, d'un usage abusif, de la négligence ou de l'utilisation d'une méthode d'installation, de maintenance ou de réparation incorrecte ou inadéquate, y compris les dommages résultant du non-respect des instructions de nettoyage et d'entretien applicables. Pour obtenir des pièces de rechange, veuillez appeler au numéro applicable ci-dessous ou écrire à l'adresse applicable ci-dessous.

Aux États-Unis et au Mexique :

Delta Faucet Company
Product Service
55 E. 111th Street
Indianapolis, IN 46280
1-800-345-DELTA (3358)
customerservice@deltafaucet.com

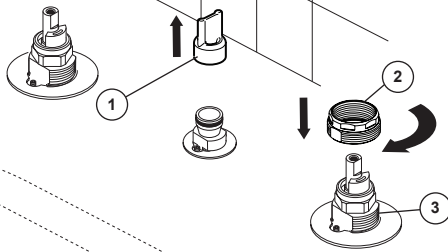
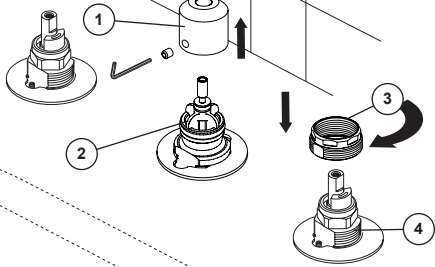
La preuve d'achat (reçu original) du premier acheteur doit être présentée à Delta Faucet Company pour toutes les demandes en vertu de la garantie, sauf si le produit a été enregistré auprès de Delta Faucet Company. La présente garantie s'applique uniquement aux robinets Delta® fabriqués après le 1er janvier 1995 et installés aux États-Unis d'Amérique, au Canada et au Mexique.

DELTA FAUCET COMPANY SE DÉGAGE DE TOUTE RESPONSABILITÉ À L'ÉGARD DES DOMMAGES PARTICULIERS, CONSÉCUTIFS OU INDIRECTES (Y COMPRIS LES FRAIS DE MAIN-D'ŒUVRE) QUI POURRAIENT RÉSULTER DE LA VIOLATION D'UNE GARANTIE IMPLICITE OU EXPLICITE QUELCONQUE SUR LE ROBINET. Dans les États ou les provinces où il est interdit de limiter ou d'exclure la responsabilité à l'égard des dommages particuliers, consécutifs ou indirects, les limites et les exclusions susmentionnées ne s'appliquent pas. La présente garantie vous donne des droits précis qui peuvent varier selon l'État ou la province où vous résidez.

La présente garantie écrite est la garantie exclusive offerte par Delta Faucet Company et elle n'est pas transférable.

Si vous avez des questions ou des préoccupations en ce qui concerne notre garantie, veuillez consulter la page Warranty FAQs à www.deltafaucet.com, faire parvenir un courriel à customerservice@deltafaucet.com ou nous appeler au numéro applicable.

© 2018 Delta Faucet Company de Indiana

1**T2776
T27766****T4776
T47766**

NOTE: The deck and valve rough-in must be finished before installing the trim kit.

Model T2776 & T27766

Option: Use silicone under the gasket if deck is uneven. Unscrew the test cap (1) and discard. Screw plastic nut (2) over valve assembly and onto rough shank (3). Ensure nut (2) is firmly secured. Repeat steps for other side.

Model T4776 & T47766

Option: Use silicone under the gasket if deck is uneven. Remove and discard test cap (1). Slide diverter valve (2) out of diverter. **NOTE:** The diverter will be coated in grease so use a clean cloth or paper towel for upcoming installation steps. Screw plastic nut (3) over valve assembly and onto rough shank (4). Ensure nut (3) is firmly secured. Repeat steps for other side.

NOTA: Las tuberías internas del borde y de la válvula deben terminarse antes de instalar el juego de guarnición.

Modelos T2776 y T27766

Opción: si la encimera está desnivelada, use silicona debajo del empaque. Desenrosque la tapa de prueba (1) y descártela. Atornille la tuerca plástica (2) sobre el ensamble de la válvula y sobre la espiga detrás de la pared (3). Asegúrese de que la tuerca (2) esté firmemente fija. Repita los pasos en el otro lado.

Modelos T4776 y T47766

Opción: si la encimera está desnivelada, use silicona debajo del empaque. Retire y deseche la tapa de prueba (1). Deslice la válvula de desvío (2) del desviador. **NOTA:** el desviador estará cubierto de grasa, por lo tanto, utilice un paño limpio o una toalla de papel para los próximos pasos de instalación. Atornille la tuerca plástica (3) sobre el ensamble de la válvula y sobre la espiga detrás de la pared (4). Asegúrese de que la tuerca (3) esté firmemente fija. Repita los pasos en el otro lado.

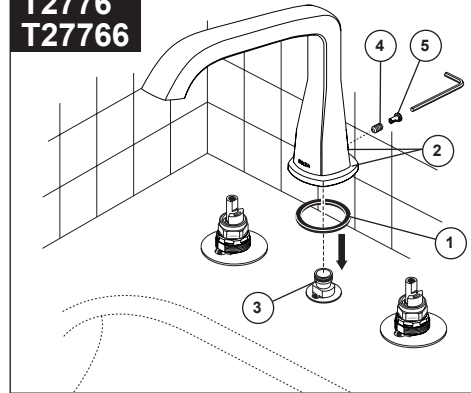
NOTE: l'installation de la plomberie du robinet et la finition de la plage doivent être terminées avant l'installation du kit de finition.

Modèles T2776 et T27766

Facultatif : Appliquez du composé d'étanchéité à la silicone sous le joint si la plage est inégale. Dévissez le capuchon d'essai (1) et jetez-le. Vissez l'écrou en plastique (2) sur la soupape et sur le manchon fileté du corps de soupape (3). Assurez-vous que l'écrou (2) est serré solidement. Répétez les étapes de l'autre côté.

Modèles T4776 et T47766

Facultatif : Appliquez du composé d'étanchéité à la silicone sous le joint si la plage est inégale. Enlevez le bouchon d'essai (1) et jetez-le. Glissez la soupape de l'inverseur (2) hors de l'inverseur. **NOTE :** L'inverseur est enduit de graisse. Par conséquent, utilisez un chiffon propre ou un essuie-tout pour les prochaines étapes de l'installation. Vissez l'écrou en plastique (3) sur la soupape et sur le manchon fileté du corps de soupape (4). Assurez-vous que l'écrou (3) est serré solidement. Répétez les étapes pour l'autre côté.

2**T2776
T27766**

For Models T2776 & T27766 Only

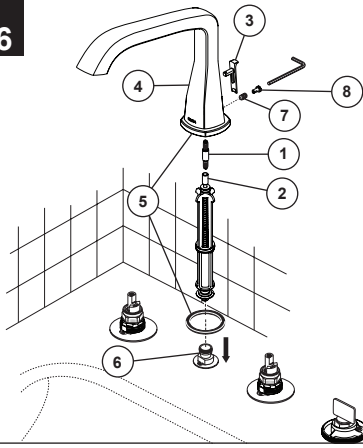
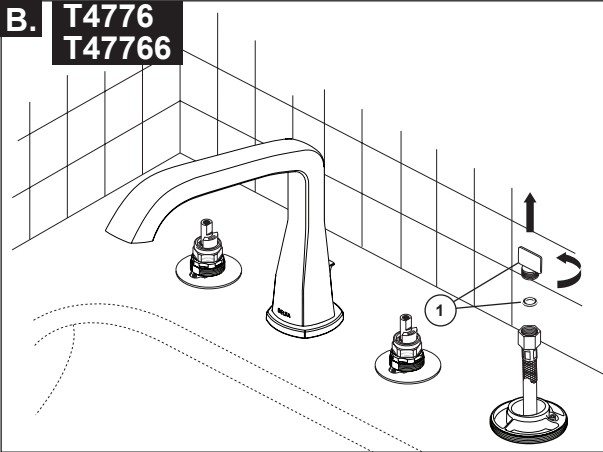
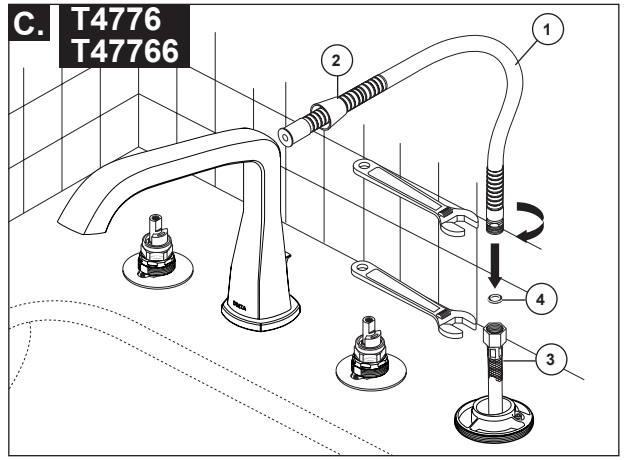
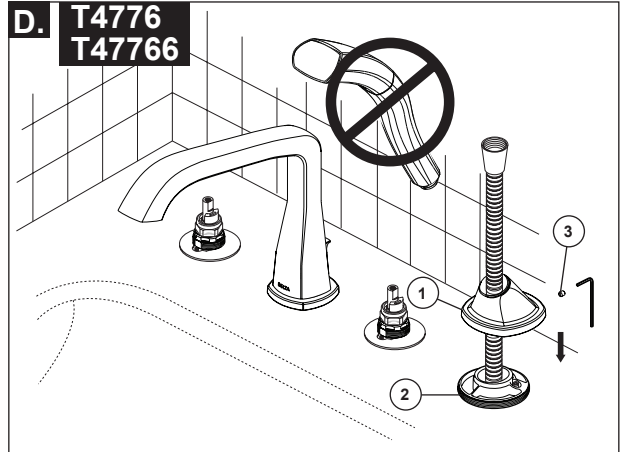
Option: Use silicone under the gasket if deck is uneven. Install gasket (1) spout base and spout (2) on the spout adapter (3). Be sure spout is resting firmly on the deck. Install set screw (4) and tighten to secure the spout. Install button (5) into spout. **Proceed to step 4.**

Para los modelos T2776 y T27766 solamente

Opción: si la encimera está desnivelada, use silicona debajo del empaque. Instale el empaque (1) la base del surtidor y el surtidor (2) en el adaptador del surtidor (3). Asegúrese de que el grifo/llave de agua quede apoyado firmemente en la encimera. Instale el tornillo de ajuste (4) y apriételo para fijar el surtidor. Instale el botón (5) en el surtidor. **Continúe con el paso 4.**

Pour les modèles T2776 et T27766 seulement

Facultatif : Appliquez du composé d'étanchéité à la silicone sous le joint si la plage est inégale. Installez le joint (1) ainsi que la base du bec et le bec (2) sur l'adaptateur du bec (3). Assurez-vous que le bec est appuyé solidement sur la plage. Introduisez la vis de calage (4) dans son trou et serrez-la pour immobiliser le bec. Enfoncez le bouton (5) dans le trou du bec. **Passez à l'étape 4.**

3**A. T4776
T47766****B. T4776
T47766****C. T4776
T47766****D. T4776
T47766****For Models T4776 & T47766 Only**

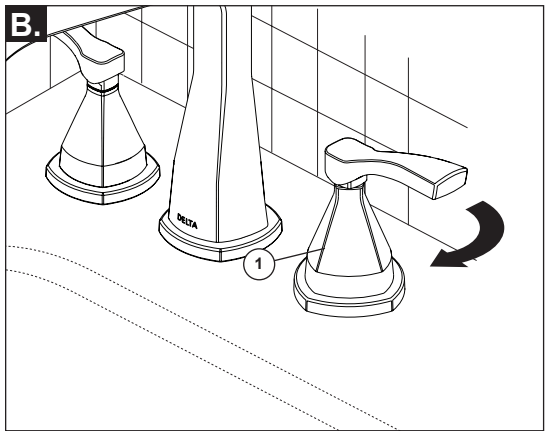
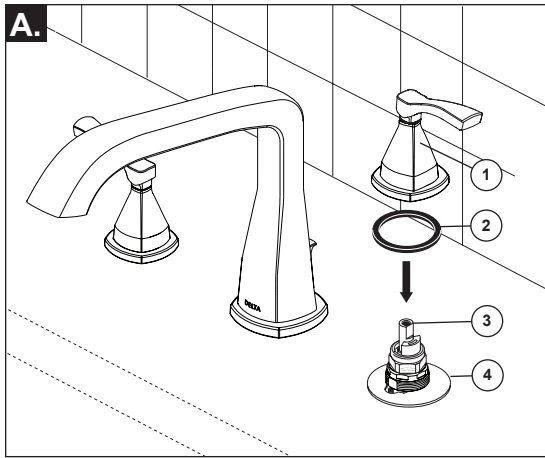
- A.** Option: Use silicone under the gasket if deck is uneven. Screw lift rod (1) into the top of the diverter valve (2). Slide finial (3) into rear of spout (4). Insert the assembly into the bottom of spout (4) and thread into finial (3). Place spout base and gasket (5) onto spout (4). Slide spout (4) into diverter (6) and securely tighten using set screw (7) and button (8).
- B.** Remove and discard the test cap and gasket (1) from hose.
NOTE: This is an extra gasket, one is supplied with the hose.
- C.** Slide hose (1) through conical nut (2). Attach hose (1) to braided metal hose (3) using gasket (4) and tighten. **DO NOT** install hand shower yet.
- D.** Install base (1) to nest (2) and tighten using setscrew (3). **DO NOT** install hand shower yet.
OPTION: Use silicone under the base if deck is uneven.

Sólo para los Modelos T4776 & T47766

- A.** Opción: si la encimera está desnivelada use silicona debajo del empaque. Atornille la barrita del desagüe (1) en la parte superior de la válvula de desvío (2). Deslice el remate (3) en la parte posterior del surtidor (4). Inserte el ensamble en la parte inferior del surtidor (4) y enrósquelo en el remate (3). Coloque la base del surtidor y el empaque (5) en el surtidor (4). Deslice el surtidor (4) en el desviador (6) y apriételo fijamente usando el tornillo de ajuste (7) y el botón (8).
- B.** Retire y deseche la tapa de prueba y el empaque (1) de la manguera.
NOTA: este es un empaque adicional, uno se suministra con la manguera.
- C.** Deslice la manguera (1) a través de la tuerca cónica (2). Conecte la manguera (1) a la manguera metálica trenzada (3) usando el empaque (4) y apriete. **NO** instale la regadera de mano todavía.
- D.** Instale la base (1) en el nido (2) y apriételo con el tornillo de fijación (3). **NO** instale la regadera de mano todavía. **OPCIÓN: utilice silicona debajo de la base si la cubierta está desnivelada.**

Modèles T4776 & T47766 seulement

- A.** Facultatif : Appliquez du composé d'étanchéité à la silicone sous le joint si la plage est inégale. Vissez la tirette (1) dans la partie supérieure de la soupape de l'inverseur (2). Glissez le fretel (3) dans la partie arrière du bec (4). Introduisez l'ensemble dans la partie inférieure du bec (4) et vissez-le dans le fretel (3). Placez la base du bec et le joint (5) sur le bec (4). Glissez le bec (4) dans l'inverseur (6) et fixez-le solidement à l'aide de la vis de calage (7), puis insérez le bouton (8) dans le trou.
- B.** Enlevez le capuchon d'essai et le joint (1) du tuyau, puis jetez-les.
NOTE : Il s'agit d'un joint excédentaire. Un joint est fourni avec le tuyau souple.
- C.** Introduisez le tuyau souple (1) dans l'écrou conique (2). Fixez le tuyau souple (1) au tuyau à guipage métallique (3) à l'aide du joint (4) et serrez. **N'INSTALLEZ PAS** la douche à main encore.
- D.** Fixez la base (1) au logement (2) et immobilisez-la à l'aide des vis de calage (3). **N'INSTALLEZ PAS** la douche à main encore.
FACULTATIF : Placez du composé d'étanchéité à la silicone sous la base si la plage est inégale.

4

Install handles. Make sure valve cartridge is in off position. Be sure to use the correct handle assembly by looking for the red/blue marking on base.

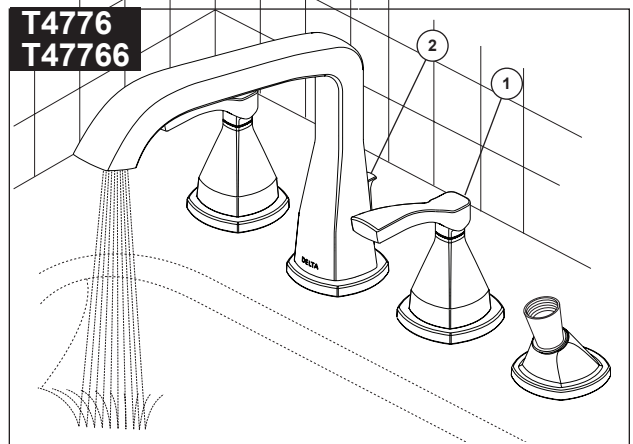
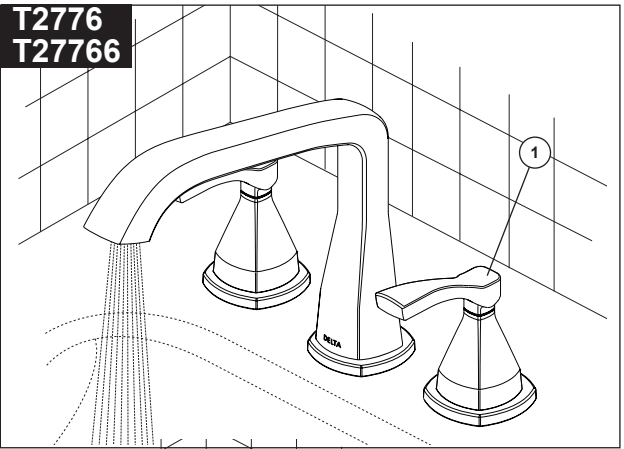
- A.** Place handle assembly (1) and gasket (2) over stem assembly (3) aligning handle onto stem.
- B.** Rotate handle base (1) clockwise, screwing it onto nut previously installed over the stem assembly until the handle base and gasket are firmly seated against deck and the handle base is aligned properly. **NOTE: If the handle needs to be adjusted, rotate handle base counter-clockwise until loose and pull-up to remove.**

Instale las manijas. Asegúrese de que el cartucho de la válvula esté en posición cerrada. Asegúrese de usar el ensamblaje de manijas correcto al buscar la marca roja/azul en la base.

- A.** Coloque el ensamble de la manija (1) y el empaque (2) sobre el ensamble de la espiga (3), alineando la manija con la espiga.
- B.** Gire la base de la manija (1) en el sentido de las agujas del reloj, atornillándola en la tuerca previamente instalada sobre el ensamble de la espiga hasta que la base de la manija y el empaque estén firmemente asentados contra la encimera y la base de la manija esté alineada correctamente. **NOTA: si es necesario ajustar la manija, gire la base de la manija en sentido contrario a las agujas del reloj hasta que se sulte y hale hacia arriba para extraerla.**

Installez les manettes. Assurez-vous que les cartouches des soupapes sont en position de fermeture. Assurez-vous d'utiliser la bonne manette. Les manettes sont identifiées par une marque rouge ou une marque bleue sur la base.

- A.** Placez la manette (1) et le joint (2) sur la tige (3) en prenant soin d'orienter la manette correctement par rapport à la tige.
- B.** Tournez la base de manette (1) dans le sens horaire pour la visser sur l'écrou installé précédemment sur la tige jusqu'à ce que la base et le joint soient appuyés solidement contre la plaque et que la base de manette soit orientée correctement. **NOTE : Si la manette doit être réglée, tournez la base de manette dans le sens antihoraire jusqu'à ce qu'elle ait du jeu et tirez-la vers le haut pour l'enlever.**

5

Models T2776 & T27766

Turn faucet handles (1) all the way on. Turn on hot and cold water supplies and flush water lines for one minute. **Important: This flushes away any debris that could cause damage to internal parts.**

Models T4776 & T47766

Make sure the finial (2) is in the down position. Turn faucet handles (1) all the way on. Turn on hot and cold water supplies and flush water lines for one minute. **Important: This flushes away any debris that could cause damage to internal parts.**

Modelos T2776 & T27766

Gire las manijas de la llave de agua/grifo (1) a la posición completamente abierta. Abra los suministros de agua caliente y fría y deje que el agua corra por las líneas durante un minuto. **Importante: Esto limpia cualquier residuo que pudiera causar daño a las partes internas.**

Modelos T4776 & T47766

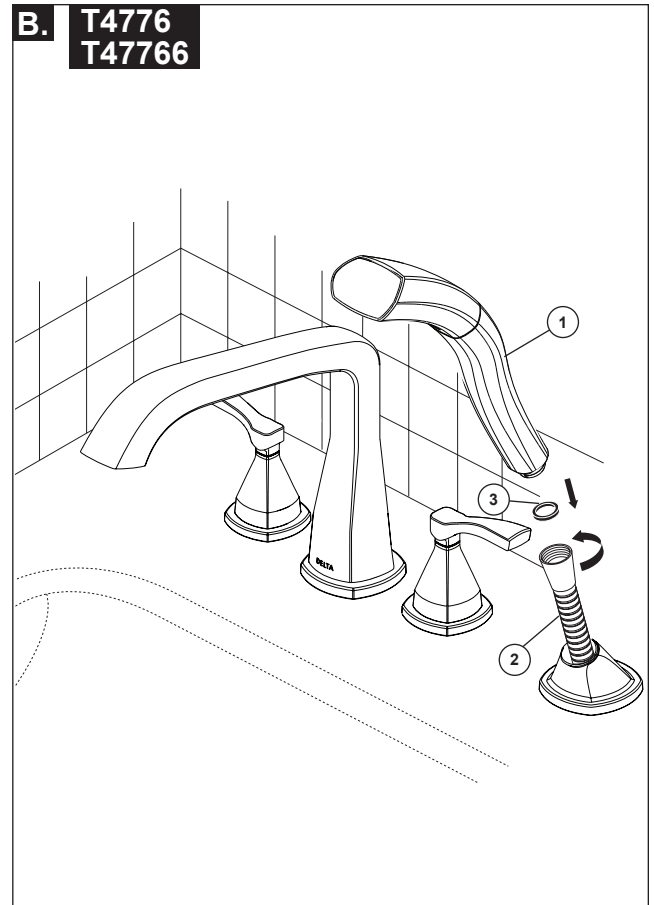
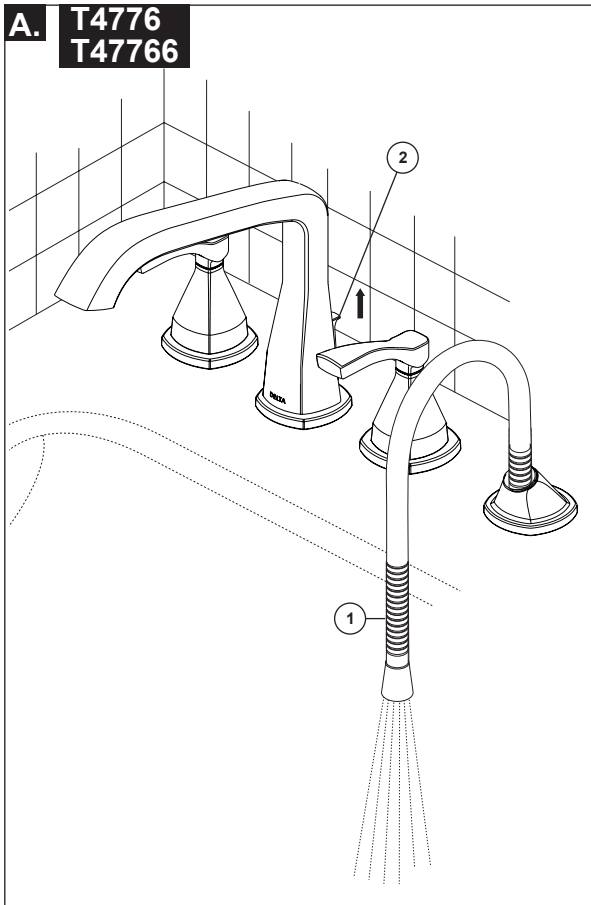
Asegúrese que la remate (2) está en la posición hacia abajo. Gire las manijas de la llave de agua/grifo (1) a la posición completamente abierta. Abra los suministros de agua caliente y fría y deje que el agua corra por las líneas durante un minuto. **Importante: Esto limpia cualquier residuo que pudiera causar daño a las partes internas.**

Modèles T2776 & T27766

Tournez les manettes (1) pour ouvrir le robinet à fond. Laissez couler l'eau chaude et l'eau froide une minute pour rincer la tuyauterie. **Important : Cette opération sert à évacuer les corps étrangers qui pourraient abîmer les pièces internes.**

Modèles T4776 & T47766

Abaissez la fretelle (2). Tournez les manettes (1) pour ouvrir le robinet à fond. Laissez couler l'eau chaude et l'eau froide une minute pour rincer la tuyauterie. **Important : Cette opération sert à évacuer les corps étrangers qui pourraient abîmer les pièces internes.**

6

For Models T4776 & T47766 Only

- A.** Pull hose (1) to its furthest extension and hold it down into the tub. Pull the finial (2) up to the full extended position and flush water lines for one minute. After flushing turn off water by rotating the faucet handles. Return the finial to the down position.

- B.** Attach hand shower (1) to hose (2) with gasket (3) between connection. Refer to maintenance section (page 4) for correct diverter and lift rod function.

Sólo para los Modelo T4776 & T47766

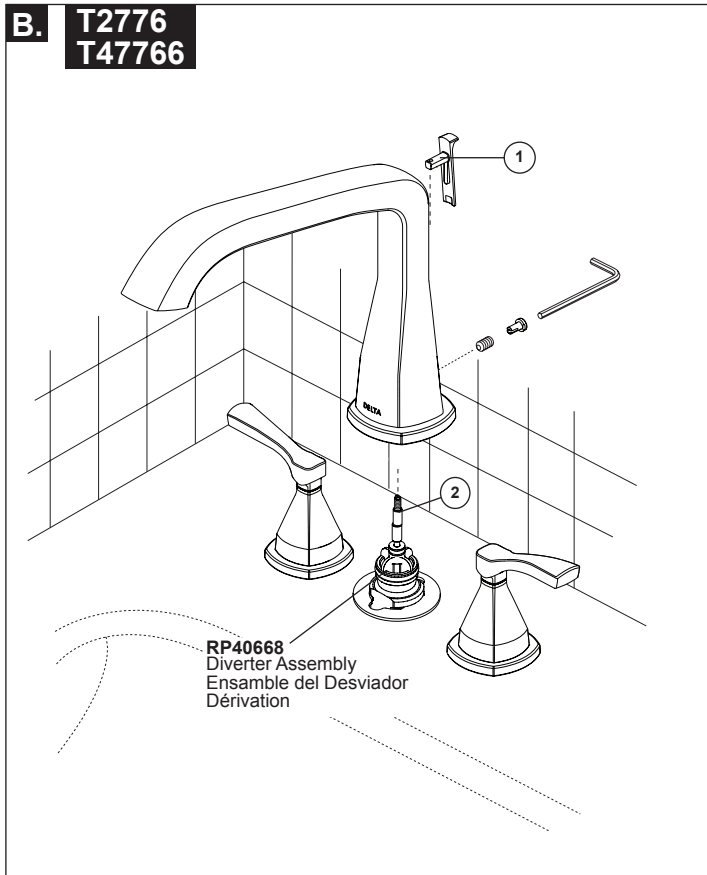
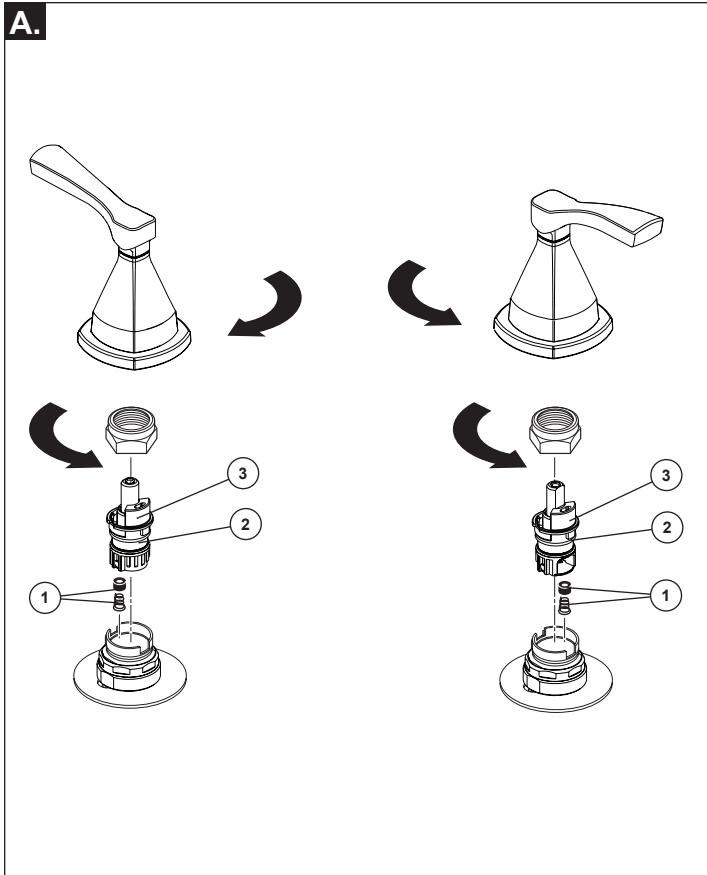
- A.** Hale la manguera (1) lo más que se pueda extenderla y sujétela en la bañera. Hale el remate (2) hasta la posición completamente extendida y deje que el agua fluya por un minuto. Después de dejar que el agua fluya, cierre el agua girando las manijas del grifo/llave de agua. Baje el remate a la posición hacia abajo.

- B.** Conecte la regadera de mano (1) a la manguera (2) con el empaque (3) entre la conexión. Consulte la sección de mantenimiento (página 4) para el desviador y la función correcta de la barrita del desagüe.

Modèles T4776 & T47766 seulement

- A.** Tirez le tuyau souple (1) au maximum et tenez son extrémité dans le fond de la baignoire. Tirez le fretel (2) vers le haut au maximum et rincez la robinetterie pendant une minute. Une fois le rinçage terminé, fermez le robinet en tournant les manettes. Abaissez le fretel.

- B.** Raccordez la douche à main (1) au tuyau souple (2) en prenant soin de placer le joint (3) dans le raccord. Consultez la section d'entretien (page 4) pour vous assurer que la tirette et l'inverseur fonctionnent correctement.



Maintenance

- A.** If faucet leaks from spout outlet:
Shut off water supplies – Replace Seats and Springs (1).
If leak persists: Shut off water supplies – Replace Stem Unit Assembly (2).*
- *Install stems (2) correctly for proper handle rotation:
• For lever handles, the stops (3) must point to the right when installed.

- B.** Model T4776 & T47766
If faucet does not divert water from the spout to the hand shower, check that the finial (1) is securely threaded into the diverter (2). If the problem persists remove the finial and spout. Replace the diverter assembly with RP40668.

Mantenimiento

- A.** Si el grifo tiene una filtración o fuga de agua desde el surtidor:
Cierre los suministros de agua – reemplace los asientos y resortes (1).
Si la fuga persiste: Cierre el suministro de agua – reemplace el ensamble de la unidad de la espiga (2).*
- *Instale las espigas (2) correctamente para obtener una rotación correcta de la manija:
• Los topes de la palancas (3) deben apuntar a la derecha cuando estén instalados.

- B.** Modelo T4776 & T47766
Si la llave de agua/grifo no desvía el agua del surtidor hacia la regadera de mano, asegúrese que el remate (1) esté bien enroscado en el desviador (2). Si el problema persiste quite la remate y el surtidor. Reemplace el ensamble del desviador por la RP40668.

Entretien

- A.** Si le robinet fuit par la sortie du bec :
Fermez les robinets d'arrêt. – Remplacez les sièges et les ressorts (1).
Si la fuite persiste : Fermez les robinets d'arrêt. – Remplacez la tige (2).*
- *Installez les tiges (2) correctement pour que les manettes pivotent dans le bon sens :
• Dans le cas des manettes-leviers, les butées (3) doivent pointer vers la droite après l'installation.

- B.** Modèle T4776 & T47766
Si le robinet ne dérive pas l'eau du bec vers la douche à main, assurez-vous que le fretel (1) est bien vissé dans l'inverseur (2). Si le problème persiste, retirez la fretel et le bec. Remplacez l'inverseur par RP40668.

CLEANING AND CARE

Care should be given to the cleaning of this product. Although its finish is extremely durable, it can be damaged by harsh abrasives or polish. To clean, simply wipe gently with a damp cloth and blot dry with a soft towel.

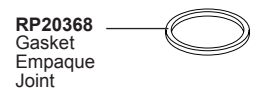
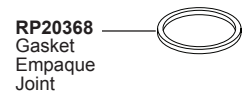
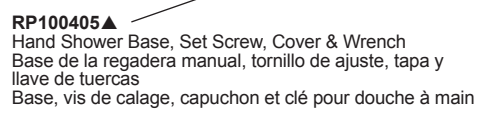
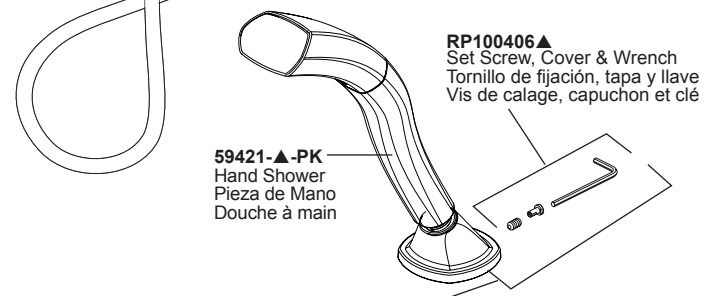
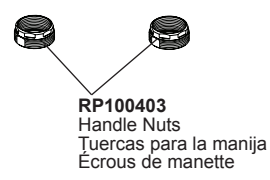
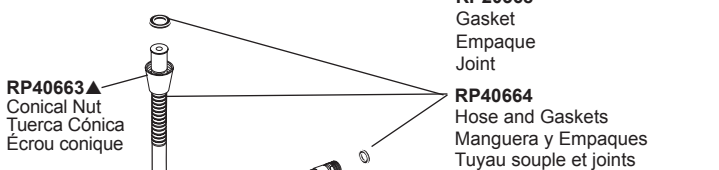
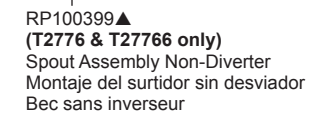
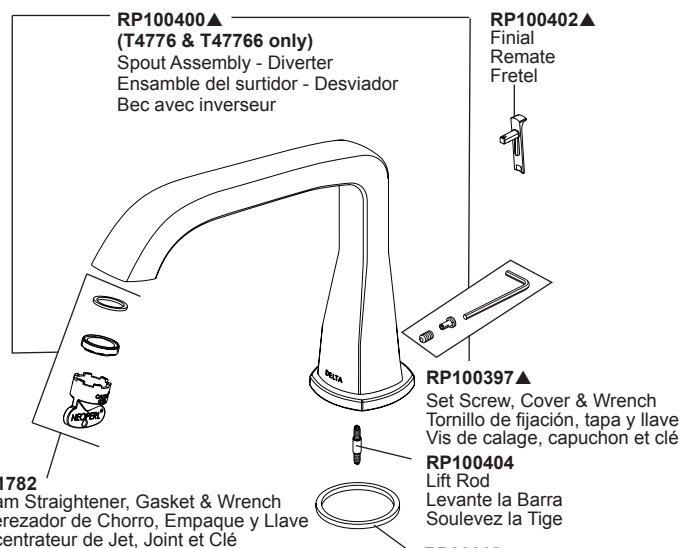
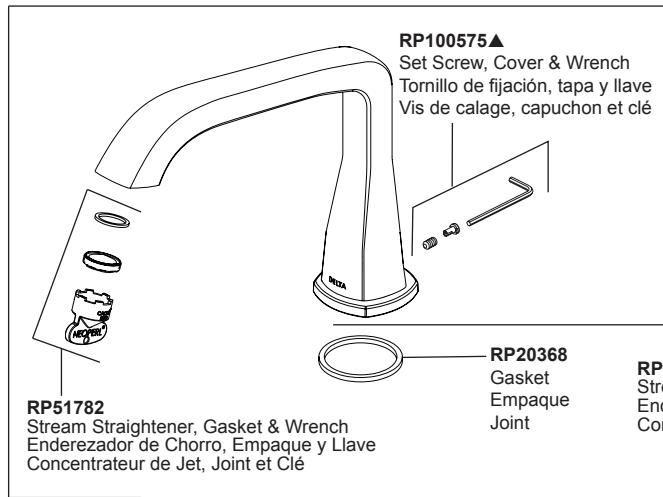
LIMPIEZA Y CUIDADO DE SU LLAVE

Tenga cuidado al ir a limpiar este producto. Aunque su acabado es sumamente durable, puede ser afectado por agentes de limpieza o para pulir abrasivos. Para limpiar su llave, simplemente frótelas con un trapo húmedo y luego séquela con una toalla suave.

INSTRUCTIONS DE NETTOYAGE

Il faut le nettoyer avec soin. Même si son fini est extrêmement durable, il peut être abîmé par des produits fortement abrasifs ou des produits de polissage. Il faut simplement le frotter doucement avec un chiffon humide et le sécher à l'aide d'un chiffon doux.

Models / Modelos / Modèles
T2776, T4776, T27766 & T47766
STRYKE™



▲Specify Finish / Especificque el Acabado / Précisez le Fini

Backflow Protection System

Your Delta® hand shower incorporates a backflow protection system that has been tested to be in compliance with ASME A112.18.3 and ASME A112.18.1 / CSA B125.1. It incorporates two certified check valves in series, which operate independently and are integral, non-serviceable parts of the wand assembly.

Sistema de protección contra el contraflujo

Ducha de mano Delta® tiene un sistema de protección contra el contraflujo, incorporado, que ha sido probado para cumplir con los requisitos de ASME A112.18.3 y ASME A112.18.1 / CSA B125.1. Este incorpora en la pieza de mano dos válvulas de retención o checadoras certificadas en una serie, las cuales operan independientemente y son piezas integrantes que no requieren servicio.

Dispositif anti-siphonnage

Douche à main Delta® comporte un dispositif anti-siphonnage qui a été éprouvé et qui est conforme aux normes ASME A112.18.3 et ASME A112.18.1 / CSA B125.1. Ce dispositif se compose de deux clapets indépendants homologués, montés en série dans le tube rigide, qui sont non réparables.