

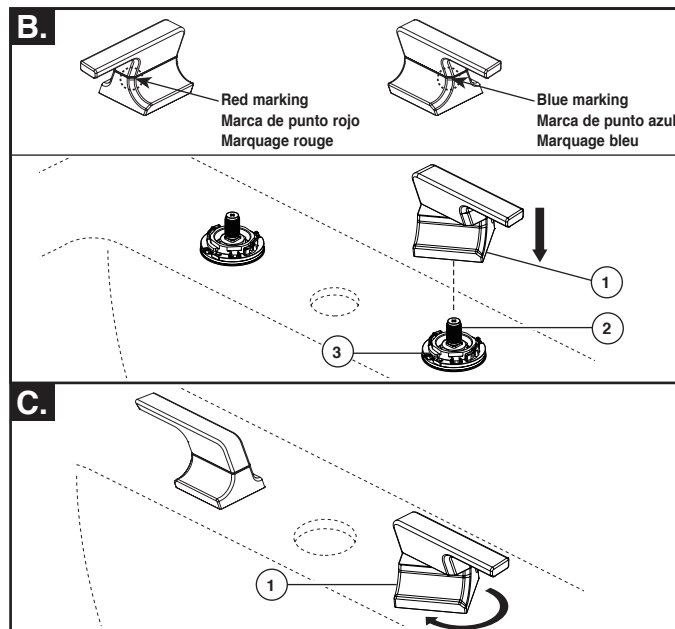
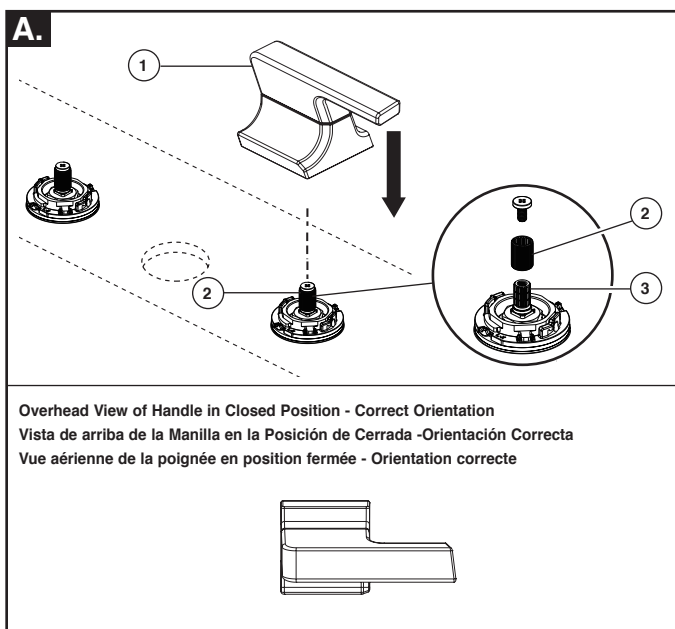
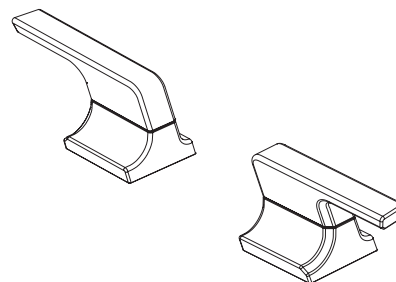
HANDLE ASSEMBLY

CONJUNTO DE MANIJA

MONTAGE DE LA MANETTE

Model/Modelo/Modèle
H299 ▲
Series/Series/Seria

▲Specify Finish / Especificque el Acabado / Précisez le Fini



A. After installing connectors (2) place handle (1) on connector (2) and ensure handle is aligned correctly in the closed position as shown in overhead view. If adjustment is required remove the handle, unscrew the connector and rotate one notch on the valve stem (3).

A. Después de instalar conectores (2), ponga el sobre el conector (2) y haga la manilla (1) alineada correctamente en la posición cerrada como mostrado en la foto de arriba. Si el ajuste es necesario quitar la manilla, saque el conector y rotar una brecha sobre el vástago la válvula (3).

A. Après l'installation des connecteurs (2), placez les poignées (1) sur le connecteur (2) et assurez-vous que la poignée est correctement alignée en position fermée comme illustrée ci-dessus. Si un réglage est nécessaire, retirez la poignée, dévissez le raccord et tournez d'un cran sur la tige de robinet (3).

B. **NOTE: Make sure valve cartridge is in off position. Be sure to use the correct handle assembly by looking for the red / blue marking on base.** Rotate handle base (1) by about 45 degrees, place handle over end valve spline (2) and onto stop (3).

C. Make sure handle is properly seated over the spline. Then rotate handle base (1) to lock the handle. The stop will click when the handle base rotates into place. Push the base down when rotating. Repeat this step for the other handle. **NOTE: If handle needs to be adjusted turn handle base counter-clockwise and pull up to remove.**

B. **NOTA: Asegúrese que cartucho de válvula está en la posición apagada. Asegúrese de usar la manilla correcta conjunta por encontrarse la marca de punto rojo / azul sobre la base.** Gire la base de manija (1) por unos 45 grados, póngala sobre el vástago de válvula (2) y a la parada (3).

C. Asegúrese que la manilla es apropiadamente justada al vástago. Luego gire la base de manilla (1) para cerrar la manilla. La parada hará clic cuando la base del asidero gire en su lugar. Presione la base hacia abajo cuando está rotando. Repita este paso para la otra manilla. **NOTA: Si se necesita ajustar la manilla, gire la base en sentido anti-horario y la levante arriba para quitarse.**

B. **REMARQUE : Assurez-vous que la cartouche du robinet est en position éteinte. Utilisez l'assemblage de poignée correcte en recherchant le marquage rouge / bleu sur la base.** Tournez la base de poignée (1) par environ 45°, placez la poignée au-dessus de la spline du robinet (2) et sur la butée (3).

C. Assurez-vous que la poignée est bien calée sur la spline. Puis tourner la base de la poignée (1) pour verrouiller la poignée. L'arrêt cliquera lorsque la base de la poignée est mise en place. Abaissez la base lors de la rotation. Répétez cette étape pour l'autre poignée. **Remarque: Si la poignée doit être ajustée, tournez la base de la poignée vers la gauche et tirez vers le haut pour l'enlever.**