

Lifetime Faucet and Finish Limited Warranty

Parts and Finish
All parts (other than electronic parts and batteries) and finishes of this Delta® faucet are warranted to the original consumer purchaser to be free from defects in material and workmanship for as long as the original consumer purchaser owns the home in which the faucet was first installed or, **for commercial users, for 5 years from the date of purchase.**

Electronic Parts and Batteries (if applicable)
Electronic parts (other than batteries), if any, of this Delta® faucet are warranted to the original consumer purchaser to be free from defects in material and workmanship for 5 years from the date of purchase or, for commercial users, for one year from the date of purchase. No warranty is provided on batteries.

Delta Faucet Company will replace, FREE OF CHARGE, during the applicable warranty period, any part or finish that proves defective in material and/or workmanship under normal installation, use and service. If repair or replacement is not practical, Delta Faucet Company may elect to refund the purchase price in exchange for the return of the product. **These are your exclusive remedies.**

Delta Faucet Company recommends using a professional plumber for all installation and repair. We also recommend that you use only genuine Delta® replacement parts.

Delta Faucet Company shall not be liable for any damage to the faucet resulting from misuse, abuse, neglect or improper or incorrectly performed installation, maintenance or repair, including failure to follow the applicable care and cleaning instructions.

Replacement parts may be obtained by calling the applicable number below or by writing to:

In the United States and Mexico: Delta Faucet Company Product Service 55 E. 111th Street Indianapolis, IN 46280 1-877-345-DELTA (3358) customerservice@deltafaucet.com	In Canada: Masco Canada Limited, Plumbing Group Technical Service Centre 350 South Edgeware Road St. Thomas, Ontario, Canada N5P 4L1 1-877-345-DELTA (3358) customerservice@mascocanada.com
---	--

Proof of purchase (original sales receipt) from the original purchaser must be made available to Delta Faucet Company for all warranty claims unless the purchaser has registered the product with Brizo Kitchen & Bath Company. This warranty applies only to Delta® faucets manufactured after January 1, 1995 and installed in the United States of America, Canada and Mexico.

DELTA FAUCET COMPANY SHALL NOT BE LIABLE FOR ANY SPECIAL, INCIDENTAL OR CONSEQUENTIAL DAMAGES (INCLUDING LABOR CHARGES) FOR BREACH OF ANY EXPRESS OR IMPLIED WARRANTY ON THE FAUCET. Some states/provinces do not allow the exclusion or limitation of special, incidental or consequential damages, so these limitations and exclusions may not apply to you. This warranty gives you special legal rights. You may also have other rights which vary from state/province to state/province.

This is Delta Faucet Company's exclusive written warranty and the warranty is not transferable.

If you have any questions or concerns regarding our warranty, please view our Warranty FAQs at www.deltafaucet.com, email us at customerservice@deltafaucet.com or call us at the applicable number above.

© 2018 Masco Corporation of Indiana

Garantía limitada de por vida de la llave de agua y acabado

Piezas y Acabado
Todas las piezas (menos las piezas electrónicas y las pilas) y acabados de esta llave de agua - grifo Delta® están garantizados al consumidor comprador original, de estar libres de defectos en materiales y mano de obra durante el tiempo que el comprador original sea dueño de la casa en la cual la llave de agua fue instalada por primera vez o, **para los usuarios comerciales, por cinco (5) años desde la fecha de compra.**

Piezas electrónicas y las baterías/pilas (si aplicable)
Las piezas electrónicas (excepto las baterías), sea el caso, de este grifo Delta® están garantizadas al consumidor comprador original, de estar libres de defectos en materiales y mano de obra durante 5 años desde la fecha de compra o, para los usuarios comerciales, durante un año desde la fecha de compra. La garantía no cubre las baterías.

Delta Faucet Company reparará o reemplazará, SIN COSTO ALGUNO, durante el período de garantía aplicable, cualquier pieza o acabado que presente defectos en materiales y/o mano de obra bajo instalación, uso y servicio normal. Si la reparación o sustitución no es práctica, Delta Faucet Company podrá optar reintegrarle el precio de la compra a cambio de la devolución del producto. **Estos son sus únicos recursos.**

Delta Faucet Company recomienda que use un plomero profesional para todas las instalaciones y reparación. También recomienda que utilice sólo piezas de repuesto Delta®.

Delta Faucet Company no será responsable de cualquier daño a la llave de agua/grifo resultante del uso indebido, abuso, negligencia o uso inapropiado o instalación realizada de forma incorrecta, mantenimiento o reparación, incluyendo el no seguir las instrucciones de cuidado y limpieza aplicables.

Las piezas de repuesto se pueden obtener llamando al número que figura más abajo o escribiendo a:

En los Estados Unidos y Mexico: Delta Faucet Company Product Service 55 E. 111th Street Indianapolis, IN 46280 1-877-345-DELTA (3358) customerservice@deltafaucet.com	En Canadá: Masco Canada Limited, Plumbing Group Technical Service Centre 350 South Edgeware Road St. Thomas, Ontario, Canada N5P 4L1 1-877-345-DELTA (3358) customerservice@mascocanada.com
--	--

La prueba de compra (recibo original de venta) del comprador original debe ponerse a la disposición de Delta Faucet Company para todos los reclamos de garantía a menos que el comprador haya registrado el producto con Delta Faucet Company. Esta garantía se aplica solamente a las llaves de agua/grifos Delta® fabricadas después de 1 de enero de 1995 e instalados en los Estados Unidos de América, Canadá y México.

DELTA FAUCET COMPANY NO SERÁ RESPONSABLE POR DAÑOS ESPECIALES, INCIDENTALES O CONSECUENTES (INCLUYENDO CARGOS DE LABOR) YA SEAN RESULTANTES DEL INCUMPLIMIENTO DE CUALQUIER GARANTÍA EXPRESA O IMPLÍCITA DE LA LLAVE DE AGUA/GRIFO. Algunos estados/provincias no permiten la exclusión o limitación de daños especiales, incidentales o consecuentes, por lo que estas limitaciones y exclusiones pueden no aplicarle en su caso.

Esta garantía le otorga derechos legales especiales, y usted también puede tener otros derechos que varían de estado/provincia a estado/provincia.

Esta es la garantía exclusiva por escrito de Delta Faucet Company's, y la garantía no es transferible.

Si usted tiene alguna pregunta o inquietud acerca de nuestra garantía, por favor vea nuestra sección de Preguntas Frecuentes sobre la garantía www.deltafaucet.com, email us at customerservice@deltafaucet.com.

© 2018 Masco Corporación of Indiana

Garantie à vie sur le robinet et garantie limitée sur le fini

Pièces et finis
Toutes les pièces et tous les finis de ce robinet Delta® sont protégés contre les défauts du matériau et les vices de fabrication par une garantie qui est consentie au premier acheteur et qui demeure valide tant que celui-ci demeure propriétaire de la maison dans laquelle l'accessoire a été installé. **Dans le cas d'une utilisation commerciale, la garantie est de 5 ans à compter de la date d'achat.**

Composants électroniques et piles (le cas échéant)
Si ce robinet Delta® comporte des composants électroniques, ces composants (à l'exception des piles) sont protégés contre les défauts du matériau et les vices de fabrication par une garantie consentie au premier acheteur qui est d'une durée de 5 ans à compter de la date d'achat. Dans le cas d'une utilisation commerciale, la garantie est d'un an à compter de la date d'achat. Aucune garantie ne couvre les piles.

Pendant la période de garantie applicable, Delta Faucet Company réparera ou remplacera GRATUITEMENT toute pièce qui présentera une défectuosité de matériau et/ou un vice de fabrication pour autant que le produit ait été installé, utilisé et entretenu normalement. S'il est impossible de réparer ou de remplacer le produit, Delta Faucet Company pourra rembourser le prix d'achat en échange du produit retourné. **Il s'agit de vos seuls recours.**

Delta Faucet Company recommande de confier l'installation et la réparation à un plombier professionnel. Nous vous recommandons également d'utiliser uniquement des pièces de rechange d'origine Delta®.

Delta Faucet Company se dégage de toute responsabilité à l'égard de toute détérioration du produit résultant d'une usure raisonnable et des dommages causés par un mauvais usage, un usage abusif, la négligence ou l'utilisation d'une méthode d'installation, de maintenance ou de réparation incorrecte ou inadéquate, y compris les dommages résultant du non-respect des instructions de nettoyage et d'entretien applicables.

Vous pouvez obtenir des pièces de rechange en appelant au numéro de téléphone ci-dessous ou en écrivant à:

Aux États-Unis et au Mexique: Delta Faucet Company Product Service 55 E. 111th Street Indianapolis, IN 46280 1-877-345-DELTA (3358) customerservice@deltafaucet.com	Au Canada: Masco Canada Limited, Groupe plomberie Centre de services techniques 350 South Edgeware Road St. Thomas, Ontario, Canada N5P 4L1 1-877-345-DELTA (3358) customerservice@mascocanada.com
--	---

La preuve d'achat (reçu original) du premier acheteur doit être présentée à Delta Faucet Company pour toutes les demandes en vertu de la garantie, sauf si le produit a été enregistré auprès de Delta Faucet Company. La présente garantie s'applique uniquement aux accessoires Delta® installés aux États-Unis d'Amérique, au Canada et au Mexique.

DELTA FAUCET COMPANY SE DÉGAGE DE TOUTE RESPONSABILITÉ À L'ÉGARD DES DOMMAGES PARTICULIERS, CONSÉCUTIFS ET INDIRECTS (Y COMPRIS LES FRAIS DE MAIN-D'ŒUVRE) QUI DÉCOULENT D'UNE RUPTURE D'UNE GARANTIE IMPLICITE OU EXPLICITE DU ROBINET. Dans les États ou les provinces où il est interdit d'exclure ou de limiter les dommages particuliers, consécutifs ou indirects, les exclusions ou les limites susmentionnées ne s'appliquent pas. La présente garantie vous procure des droits particuliers reconnus par la loi. Vous pouvez avoir d'autres droits qui varient selon l'État ou la province.

La présente garantie écrite est la seule garantie offerte par Delta Faucet Company et elle n'est pas transférable.

Si vous avez des questions ou des préoccupations en ce qui concerne notre garantie, veuillez consulter la page Warranty FAQs at www.deltafaucet.com, nous faire parvenir un courriel à customerservice@deltafaucet.com ou nous appeler au numéro applicable.

© 2018 Division de Masco Indiana



see what Delta can do™

MultiChoice® Universal Integrated Shower Diverter Extension Kit RP90544▲

2-Handle TempAssure® Thermostatic 17T Series with 3 or 6 Setting Diverter

De piezas de la extensión del desviador de la regadera/ducha integrada Multichoice® Universal RP90544▲

Monitor de 2 manijas TempAssure® Thermostatic con desviador de 3 ó 6 ajustes de la serie 17T

Kit de rallonge de l'inverseur de douche intégré MultiChoice® Universal RP90544▲

Série TempAssure® 17T thermostatique à 2 manettes avec inverseur à 3 ou 6 réglages

Write purchased model number here.
Escriba el número del modelo comprado.
Inscrivez le numéro du modèle acheté ici



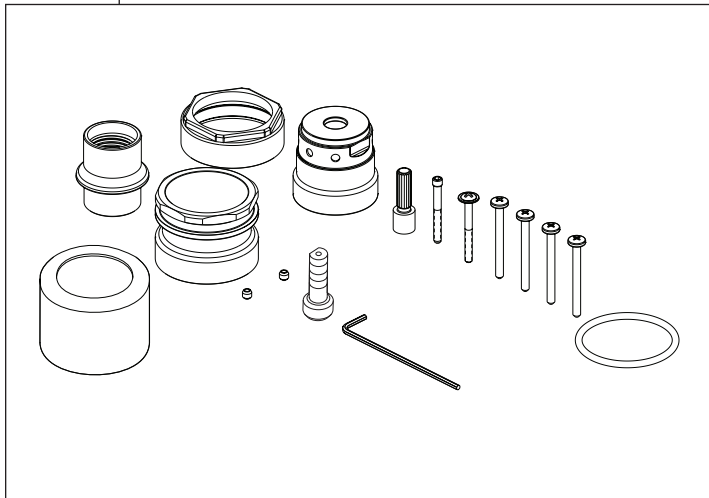
RP90544▲

Thick Wall Installation Kit
Juego de piezas para la instalación en paredes gruesas
Trousse d'installation pour mur épais

For finished wall thickness over 1 1/8" up to 2 1/8" (Order Separately)

Para paredes acabadas de un grosor mayor de 1 1/8" hasta 2 1/8" (ordene por separado)

Installation dans un mur fini d'une épaisseur de 1 1/8 po à 2 1/8 po (commandez séparément)



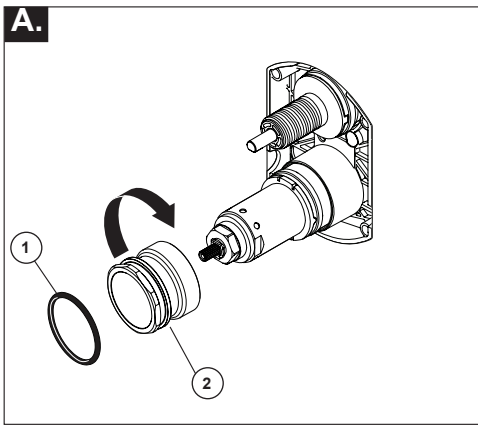
▲ Specify Finish/Especifique el Acabado/ Précisez le fini

1

Extension Kit & Trim Installation

Juego de piezas de extensión e instalación del herraje

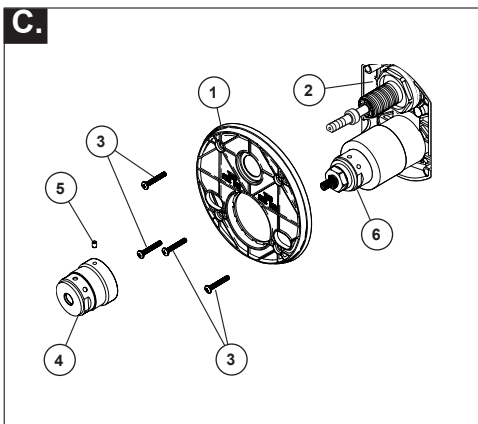
Installation de la trousse de rallonge et des pièces de finition



Bonnet Installation
Thread special extension bonnet nut (2) provided in kit onto cartridge. Hand tighten securely. Slide O-ring (1) from trim kit into the narrow groove at top of the bonnet.

Instalación del casquete
Atornille de la tuerca tapa (2) provista en el juego de piezas en el cartucho. Apriete con la mano de forma segura. Deslice la junta tórica (1) suministrada con el juego de piezas sobre el cartucho y el casquete.

Installation du chapeau
Vissez l'écrou-chapeau (2) fourni sur la cartouche. Serrez-le à la main solidement. Glissez le joint torique (1) fourni sur la cartouche et le chapeau.



Backplate Installation
Secure backplate (1) to rough-in body (2) using 4 screws (3) provided in kit.
Note: Be sure backplate is oriented front side forward and markings are visible.

On rough or uneven surfaces it is necessary to apply caulk around the backplate (2) to supplement the seal. DO NOT CAULK THE DRIP NOTCH in the bottom of the backplate (2). Assemble spacer (4) provided in kit with set screw (5) provided in kit over cartridge (6), aligning flats on both parts

Instalación de la placa posterior
Fije la placa posterior (1) al cuerpo de la unidad de la tubería preliminar (2) usando los 4 tornillos (3) proporcionados con el juego de piezas.

Nota: asegúrese que la placa trasera está colocada con el frente hacia adelante y con las marcas visibles.

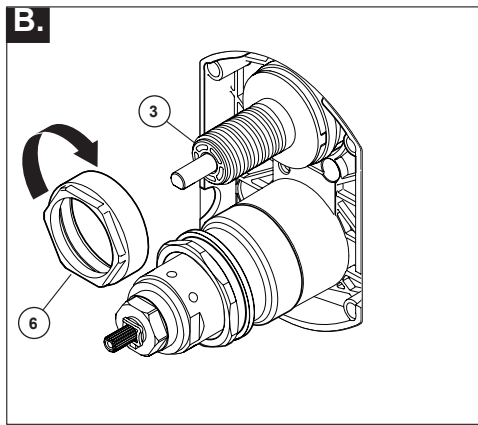
En superficies ásperas o desiguales, es necesario aplicar masilla alrededor de la placa posterior (2) para complementar el sello. NO CALAFATEE LA MUESCA DE GOTEO en el fondo de la placa posterior.

Ensamble el separador (4) suministrado con el juego de piezas usando el tornillo de ajuste (5) incluido sobre el cartucho (6), alineando las partes planas en ambas partes.

Installation de la plaque de finition
Fixez la plaque arrière (1) au corps de robinetterie (2) à l'aide des 4 vis (3) fournies.

Note : Assurez-vous que la face avant de la plaque arrière est orientée vers l'avant et que les inscriptions sont visibles.

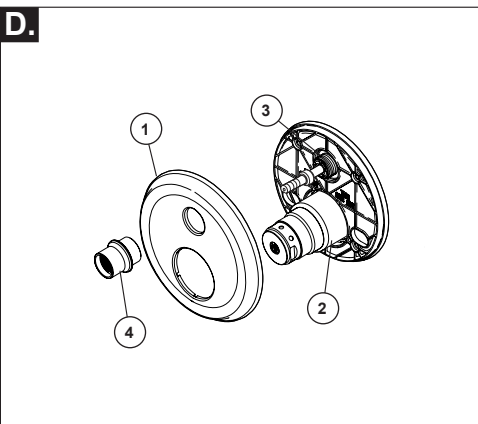
Si la surface est rugueuse ou inégale, appliquez du composé d'étanchéité autour de la plaque arrière (2) pour garantir l'étanchéité. N'APPLIQUEZ PAS DE COMPOSÉ D'ÉTANCHÉITÉ DANS L'ENCOCHE D'ÉGOUTTEMENT au bas de la plaque arrière (2). Assemblez la pièce d'espacement (4) fournie avec la vis de calage (5) fournie sur la cartouche (6), en prenant soin d'aligner les méplats sur les deux pièces.



Bonnet Installation
Slide special extension bonnet nut (6) provided in kit over diverter sleeve (3) and thread into rough-in body. Hand tighten securely.

Instalación del casquete
Deslice la tuerca tapa (1) proporcionada con el juego de piezas sobre el casquillo (2) y atornille en el cuerpo de la tubería preliminar detrás de la pared. Apriete a mano de forma segura.

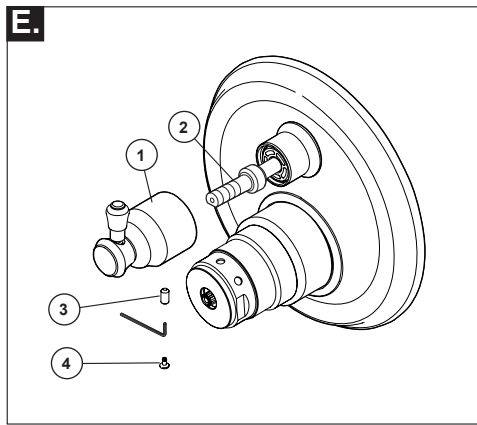
Installation du chapeau
Glissez l'écrou-chapeau (1) fourni dans la trousse sur le manchon de l'inverseur (2) et vissez-le dans le corps de robinetterie brute. Serrez-le à la main solidement



Escutcheon Installation
Place escutcheon (1) over trim sleeve (2) and diverter sleeve (3). While holding escutcheon (1) in place, thread special extension trim nut (4) provided in kit onto diverter sleeve (3). DO NOT CAULK THE ESCUTCHEON.

Instalación de la chapa de cubierta
Coloque la chapa de cubierta (1) en el casquillo de ajuste (2) y el casquillo/mango desviador (3). Mientras que sostiene la chapa (1) en su sitio, enrosque la tuerca de ajuste (4) suministrada con el juego en el casquillo desviador (3). NO CALAFATEE LA CHAPA DE CUBIERTA.

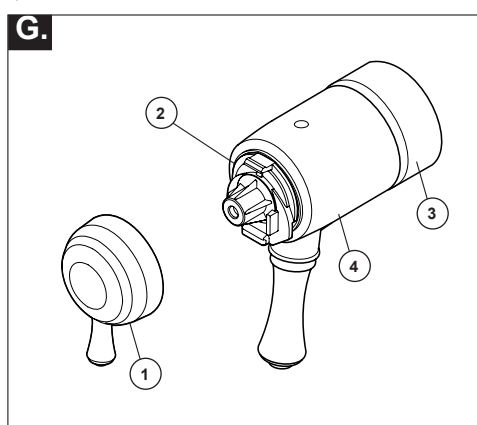
Installation de la plaque de finition
Placez la plaque de finition (1) sur le manchon de finition (2) et le manchon de l'inverseur (3). En maintenant la plaque de finition (1) en place, vissez l'écrou de finition (4) fourni sur le manchon de l'inverseur (3). N'APPLIQUEZ PAS DE COMPOSÉ D'ÉTANCHÉITÉ CONTRE LA PLAQUE DE FINITION.



Diverter Handle Installation
Slide diverter handle (1) onto diverter cartridge stem extender (2), ensure that handle aligns with cartridge stem. Install set screw (3) using Allen wrench. Place set screw cover (4) over set screw and apply pressure until cover is properly seated.

Instalación de la manija desviadora
Deslice el mango del desviador (1) en la espiga de la extensión del cartucho desviador (2), asegurando que se alinea con la extensión de la espiga. Instale el tornillo de fijación (3) con una llave Allen, coloque la tapa del tornillo de ajuste (4) sobre el tornillo y aplique presión hasta que la tapa esté bien asentada.

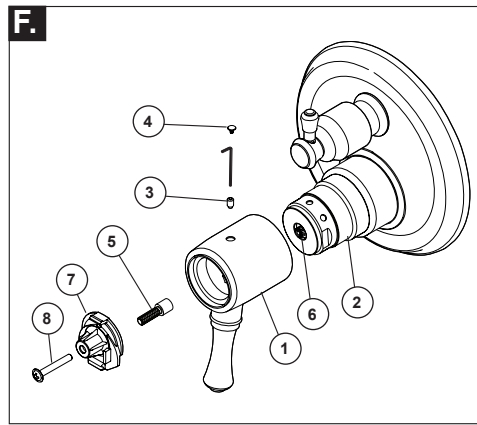
Installation de la manette de l'inverseur
Glissez la manette de l'inverseur (1) sur la rallonge de la cartouche de l'inverseur (2), en prenant soin de positionner la manette correctement par rapport à la rallonge. Au moyen d'une clé Allen, vissez la vis de calage (3) dans la manette. En exerçant une pression, insérez le capuchon de la vis de calage (4) jusqu'à ce qu'il soit bien calé.



Temperature handle Installation
Note: To reduce gap between trim sleeve (3) and valve handle (4), slide trim sleeve (3).
Snap temperature handle (1) onto temperature knob (2). As shown in step "H".

Instalación de la manija para el control de la temperatura
Nota: Para reducir el espacio entre el manguito de ajuste (3) y el mango de la válvula (4), deslice el manguito de ajuste (3).
Coloque a presión la manija del control de temperatura (1) en la perilla/mango de temperatura (2). Como se muestra en el paso "H".

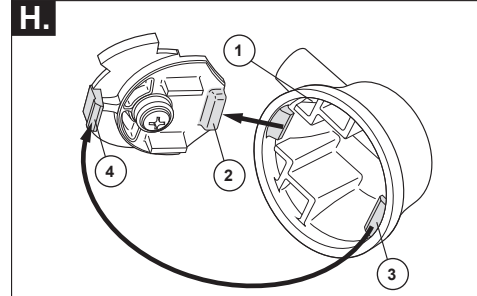
Installation de la manette de température
Note : Pour réduire l'espace entre le manchon de garniture (3) et la poignée de vanne (4), faites glisser le manchon de garniture (3).
En poussant fermement, calez la manette de température (1) sur le bouton de température (2). Comme montré à l'étape "H".



Volume Handle Installation
Install valve handle (1) over cartridge spacer (2), screw in set screw (3) using an Allen wrench. Place set screw cover (4) over set screw and apply pressure until cover is properly seated. Install stem extender (5) provided in kit over cartridge stem (6). Install temperature knob (7) over stem extender (5).
Note: Adjustments to temperature limit stops should be made prior to securing temperature knob (7) and screw (8). (See step H). Secure stem extender (5) and temperature knob (7) with screw (8) provided in kit, attached through stem extender and temperature knob into cartridge stem (6).

Instalación de la manija para el control del volumen
Deslice el mango del volumen (1) en la espiga de la extensión del cartucho desviador (2), asegurando que se alinea con la extensión de la espiga. Instale la extensión de la espiga (5) incluido con el juego de piezas sobre la espiga del cartucho (6). Instale el mando/perilla de la temperatura (7) sobre extensión de la espiga (5).
Nota: Los ajustes al tope del límite de temperatura se deben hacer antes de fijar la perilla de temperatura (7) y el tornillo (8). (Consulte el paso H). Fije la extensión de la espiga (5) y la perilla para el control de la temperatura (7) con el tornillo (8) incluido con el juego de piezas, conectado a la extensión de la espiga y la perilla para el control de la temperatura en la espiga de cartucho (6).

Installation de la manette de l'inverseur
Installez la manette de la soupape (1) sur la pièce d'espacement de la cartouche (2) et, au moyen d'une clé Allen, vissez la vis de calage (3). En exerçant une pression, insérez le capuchon de la vis de calage (4) jusqu'à ce qu'il soit bien calé. Installez la rallonge (5) fournie sur la tige de la cartouche (6). Installez le bouton de température (7) sur la rallonge (5).
Note : Vous devez régler la butée de température maximale avant de fixer le bouton de température (7) avec la vis (8) (voir étape H). Introduisez la vis (8) fournie dans le bouton de température (7), la rallonge (5) et la tige de la cartouche (6), puis vissez-la.



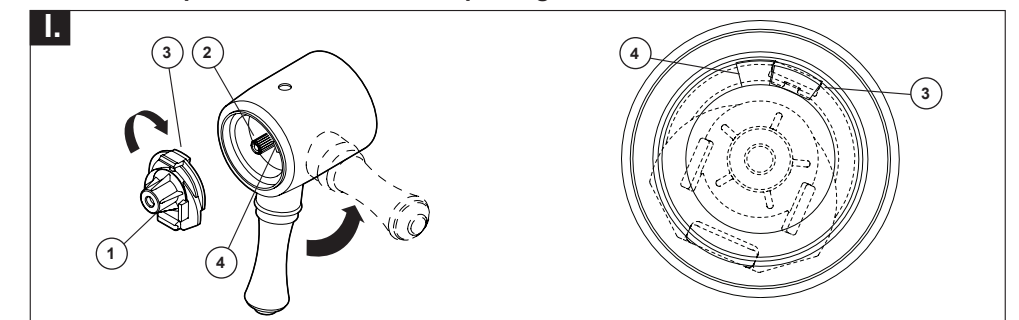
Snap temperature control cover over temperature control knob by first aligning smaller tab (1) on cover with receiving slot (2) on temperature knob. Swing larger tab (3) to engage with snap feature (4).
Note: If dis-assembly is required, reverse this motion, disengaging larger tab (3) from snap feature (4) first.

Coloque a presión la tapa del control de temperatura sobre el pomo del control de temperatura alineando primero la lengüeta más pequeña (1) con la muesca para encajar en la cubierta (2) ubicada en el pomo de temperatura. Gire la lengüeta más grande (3) para que encaje con el mecanismo de presión (4).
Nota: Si requiere desarmar, repita estos pasos en reverso, desenchajando primero la lengüeta más grande (3) del mecanismo de presión (4).

Placez le couvercle de la commande de température contre le bouton de réglage de température après avoir aligné la petite patte (1) sur le couvercle avec la rainure (2) sur bouton de température. Faites pivoter la grosse patte (3) pour l'engager dans la fixation (4).
Note : Si vous devez démonter le couvercle, procédez dans l'ordre inverse et dégagez la grosse patte (3) de la fixation (4) en premier.

Installation and Adjustment of the Temperature Knob. Failure to do so may cause injury.
Instalación y ajuste de la perilla del control de temperatura. El omitirlo pudiera resultar en lesiones.

Installation et réglage du bouton de température maximale II y a risque de blessure si le bouton de température maximale n'est pas réglé.



Adjust temperature limit stop (Litze Models)
Turn on water supplies; LET THE WATER RUN AT BOTH FULL HOT AND FULL COLD TO ENSURE THE WATER IS RUNNING AS HOT/COLD AS POSSIBLE. Place a thermometer in a plastic tumbler, and hold the tumbler in the water stream. Place the temperature knob (1) onto the splines (2), then rotate

the temperature knob until you achieve your maximum desired temperature from the outlet (not more than 120° or the lower temperature mandated by your local plumbing code). Remove the temperature knob and replace onto the splines (2), making sure that the temperature knob limit stop (3) hits against the volume handle limit stop (4) as shown.

¡Ajuste el tope del límite de la temperatura! (Litze Models)
Abra los suministros de agua; DEJE QUE EL AGUA CALIENTE Y FRÍA FLUYA PARA ASEGURAR QUE EL AGUA CORRA LO MÁS CALIENTE/FRÍA POSIBLE. Coloque un termómetro en un vaso plástico, y sostenga el vaso bajo el chorro de agua. Coloque la perilla del control de la temperatura (1) en las ranuras (2) y gire la manija de temperatura hasta que logre su máxima temperatura

desada de la toma de agua (no más de 120° o la temperatura más baja autorizada por su código local de plomería). Retire la manija y la perilla de temperatura, y vuelva a colocar en las ranuras (2) asegurándose de que la perilla del tope del control de la temperatura (3) tiene contacto con la manija del tope del límite del volumen (4) como se muestra.

Réglez la butée de température maximale (Litze Models)
Ouvrez les robinets d'arrêt. LAISSEZ L'EAU CHAUDE ET L'EAU FROIDE COULER À FOND JUSQU'À CE QUE LA TEMPÉRATURE DE L'EAU QUI S'ÉCOULE SE STABILISE. Placez un thermomètre dans un gobelet et tenez le gobelet sous le jet d'eau. Placez le bouton de température maximale (1) sur les cannelures (2), puis

tournez-le jusqu'à ce que l'eau soit à la température maximale voulue (pas plus de 120 °F ou température plus basse exigée par le code de plomberie local). Enlevez le bouton de température maximale et replacez-le sur les cannelures (2) en vous assurant que la butée de température maximale (3) s'appuie contre la butée de la manette de débit (4) comme le montre la figure.

2 Potential scald or thermal shock injury could result due to cross flow if outlet at the shower is blocked or restricted (e.g., pause control on showerhead). Be sure to point showerhead away from you when re-starting flow or install inlet check valves on both supply lines to prevent possible injury.

Existe la posibilidad de lesión por escaldadura o de choque térmico resultante de un flujo cruzado en el caso que la salida de la regadera/ducha está bloqueada o restringida (por ejemplo, pause el control de la cabeza de la regadera/ducha). Asegúrese de apuntar la regadera/ducha alejado de usted cuando vuelva a iniciar el flujo o instale las válvulas de retención de la entrada en ambas líneas de suministro para evitar posibles lesiones.

Possibilité d'ébouillantage ou de choc thermique pouvant causer des lésions en raison d'une inversion de la circulation de l'eau si la sortie de la douche est bloquée ou limitée (p. ex. : circulation bloquée par la commande d'arrêt sur la pomme de douche). Avant d'ouvrir le robinet, déplacez la pomme de douche pour ne pas vous faire arroser. Vous pouvez également installer des clapets de non-retour sur les deux tuyaux d'alimentation en eau pour éliminer les risques de blessures.