



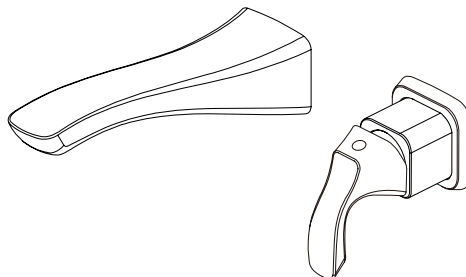
85864

# SINGLE HANDLE WALL MOUNTED LAVATORY FAUCET TRIM

## LLAVES DE AGUA DE UNA MANIJA PARA INSTALACIÓN DE PARED

## ROBINETS AVEC MITIGEUR À MONTAGE MURAL POUR LAVABOS

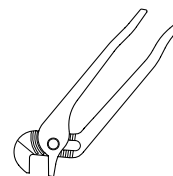
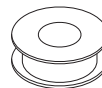
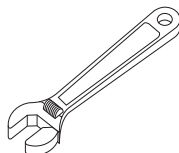
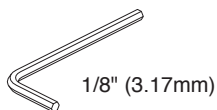
Model/Modelo/Modèle  
T552LF-WL  
Series/Series/Seria  
Tesla™



Write purchased model number here.  
Escriba aquí el número del modelo comprado.  
Inscrivez le numéro de modèle ici.

Rough-in R3510-WL required for installation  
Rough-in R3510-WL necesario para la instalación  
Rough-in R3510-WL requis pour l'installation

### You may need / Usted puede necesitar / Articles dont vous pouvez avoir besoin:



### For easy installation of your Delta faucet you will need:

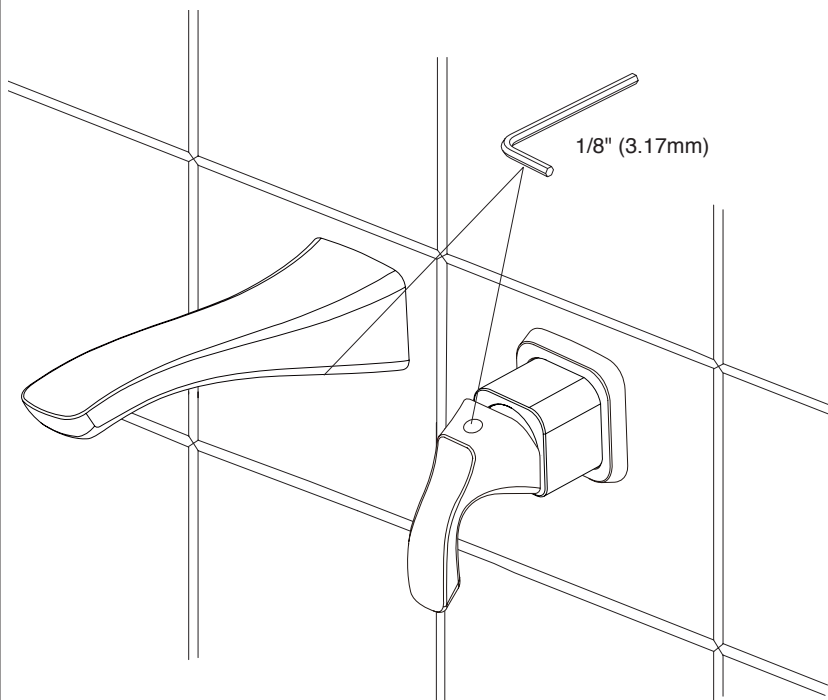
- To **READ ALL** the instructions completely before beginning.
- To **READ ALL** warnings, care and maintenance information.
- To complete the deck and valve rough-in prior to installing this trim kit.

### Para instalación fácil de su llave Delta usted necesitará:

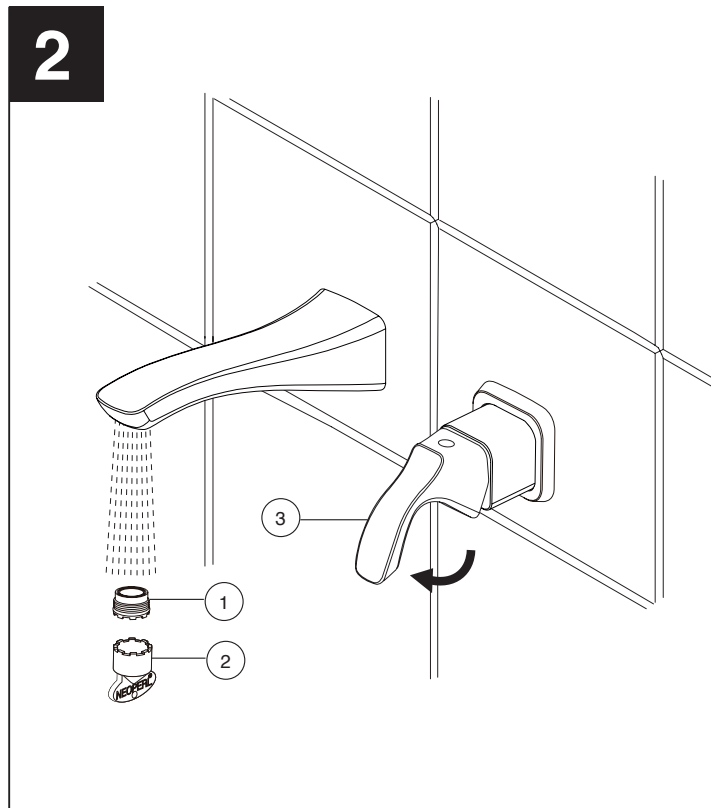
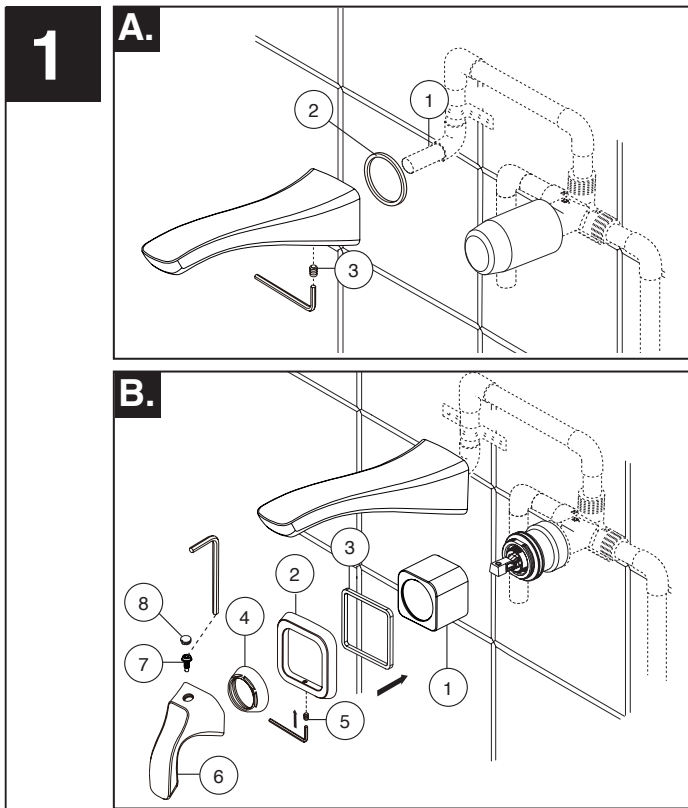
- **LEER TODAS** las instrucciones completamente antes de empezar.
- **LEER TODAS** los avisos, cuidados, e información de mantenimiento.
- Para completar el borde y la instalación de válvulas dentro de las paredes previa a la instalación de la llave y sus accesorios.

### Pour installer votre robinet Delta facilement, vous devez:

- **LIRE TOUTES** les instructions avant de débiter.
- **LIRE TOUJOURS LES** les avertissements ainsi que toutes les instructions de nettoyage et d'entretien.
- Installez le corps du robinet et terminez le pourtour du bain avant de poser les accessoires de finition.



85864



### Mounting spout

**A.** The copper tube (1) must be 1/2" (13mm) nominal copper. **Important: If it is necessary to cut the copper tube, the end must be free of burrs to prevent cutting or nicking O-ring inside the spout.** Install gasket (2). Slide spout over copper tube flush with the finished wall surface. Tighten set screw (3), but do not overtighten.

### Handle installation

**B.** Pull off plasterguard and discard. Install sleeve (1). Install handle flange (2), gasket (3) and cap (4). Secure with the set screw (5). Install the handle (6) onto the stem using an hex wrench to secure the set screw (7). Insert plug button (8) into set screw hole.

### Flush your system

Turn on water supplies, if closed. Remove aerator (1) using tool (2) provided with your faucet and turn faucet handle (3) to the full on position and flush water lines for one minute.

**Important:** This flushes away any debris that could cause damage to internal parts. Check all connections for leaks. Repair as needed.

### Instalando el pico

**A.** El tubo de cobre (1) debe ser de 1/2" (13mm) de cobre nominal. **Importante: Si es necesario cortar el tubo de cobre, el extremo debe quedar biselado y sin rebabas para prevenir cortar o dañar el aro O dentro del pico.** Instale el borde del pico (2) y la junta. Deslice el pico sobre el tubo de cobre al ras con la superficie de la pared acabada. Ajuste el tornillo (3), pero no lo ajuste de más.

### Instalando la manija

**B.** Retire la tapa de yeso y deséchela. Instale el casquillo (1). Instale la brida de mango (2), junta (3) y tapa (4). Fíjelas con el tornillo de fijación (5). Instale el mango (6) sobre el vástago fije el tornillo de fijación (7) utilizando una llave hexagonal. Inserte el botón obturador (8) en el agujero para tornillo de fijación.

### Purgado del sistema

Abra las llaves de paso de agua, si están cerradas. Quite el aireador (1) usando la herramienta (2) suministrada con su llave de agua y gire la manija de la llave de agua (3) a la posición completamente abierta y deje correr el agua por las tuberías durante un minuto.

**Importante:** Esto limpia cualquier residuo que pudiera causar daños a las partes internas. Revise las conexiones para verificar que no haya ninguna pérdida. Haga las reparaciones necesarias.

### Montage du col de robinet

**A.** Le tube de cuivre (1) doit avoir un diamètre nominal de (13 mm) 1/2 po. **Important : Si vous devez couper le tube de cuivre, chanfreinez son extrémité de sorte qu'elle ne risque pas d'endommager le joint torique à l'intérieur du col.** Installez l'embase (2) et le joint du col. Faites glisser le col sur le tube de cuivre de sorte qu'il s'appuie contre la surface finie de la baignoire ou du mur. Serrez la vis de fixation (3), mais prenez garde de la serrer excessivement.

### Installation des manettes

**B.** Retirez le renfort en plâtre et le jeter. installez le support (1). Installez le bride de poignée (2), le joint (3) et le capuchon (4). Fixez avec la vis de réglage (5). Installez la poignée (6) sur la tige utilisant un clé hexagonale pour fixer la vis de réglage (7). Insérez le bouton de prise (8) dans le trou vis de réglage.

### Rincez le système

Ouvrez les robinets du réseau d'alimentation en eau, s'ils étaient fermés. Enlevez l'aérateur (1) à l'aide de la outil (2) fournie avec le robinet. et ouvrez les an manettes (3) à fond. Rincez les conduites pendant toute une minute.

**Important:** Le fait de laisser couler l'eau permet d'évacuer les corps étrangers qui pourraient abîmer les composants an internes. Vérifiez l'étanchéité de tous les raccords. Réparez s'il y a lieu.

## SHUT OFF WATER SUPPLIES

### If faucet leaks from under handle:

Remove handle cap and tighten bonnet nut (1).

### If leak persists:

Replace cartridge (2).

### If faucet leaks from spout:

Replace cartridge (2).

### If faucet exhibits very low flow:

Remove and clean Aerator (3).

### If spout leaks near wall:

Replace spout (4).

## Mantenimiento

### CIERRE LAS LLAVES DE PASO DE AGUA

#### Si la llave pierde agua por la parte debajo de la manija:

Remueva la tapa de la manija y ajuste el anillo de retención (1).

#### Si la pérdida persiste:

Reemplace el cartucho (2).

#### Si la llave pierde agua por el pico:

Reemplace el cartucho (2).

#### Si la llave tiene un flujo muy bajo:

Saque y limpie el Aireador (3).

#### Si el chorro se fuga cerca de la pared:

Reemplace el caño (4).

## Entretien

### FERMEZ LE RÉSEAU D'ALIMENTATION EN EAU

#### Si le robinet fuit par le dessous du mitigeur:

Retirer l'embase du mitigeur et serrer l'anneau de retention (1).

#### Si la fuite persiste:

remplacer la cartouche en céramique (2).

#### Si le robinet fuit à la sortie du col:

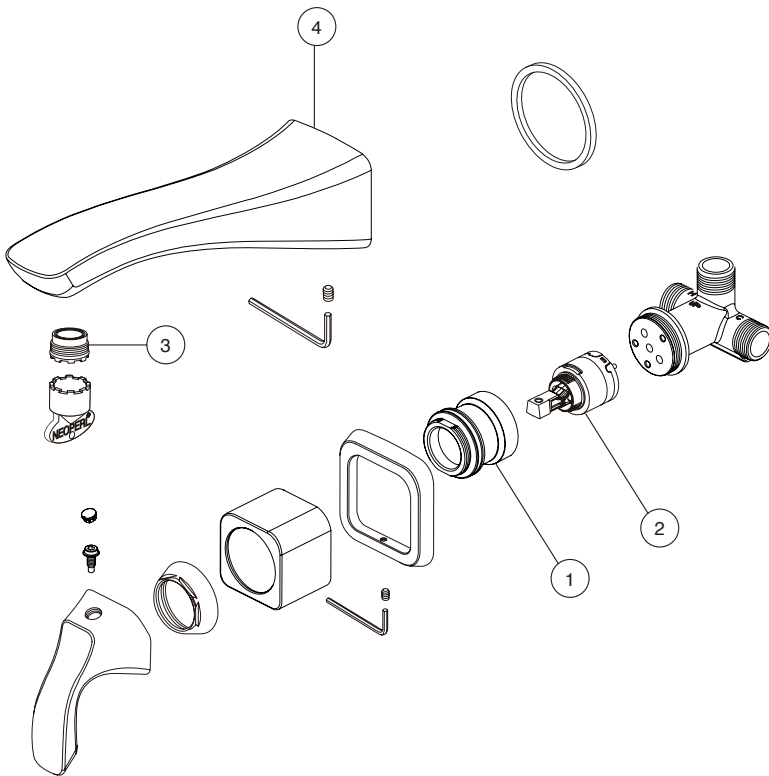
remplacer la cartouche en céramique (2).

#### Si le débit du robinet est très faible:

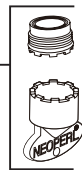
Enlevez l'aérateur (3) et nettoyez-le.

#### Si le jet fuit proche du mur:

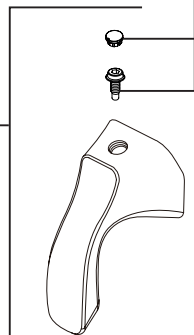
Remplacez le bec (4).



**RP48428**  
**RP48428-1.2**  
Aerator & Wrench  
Aireador y Llave  
Aérateur et Clé



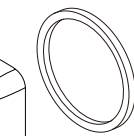
**RP78747▲**  
Button & Set screw  
Boton y Tornillo  
Bouton et Vis



**RP78746▲**  
Handle Assembly  
Conjunto de la manija  
Montage de la manette

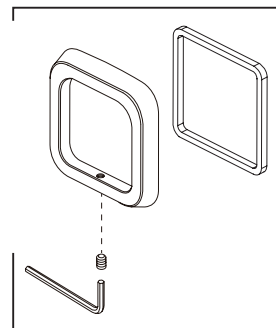


**RP78745▲**  
Cap  
Tapa  
Embase



**RP78744▲**  
Sleeve  
Manguito  
Manchon

**RP61830**  
Set Screw & Allen Wrench  
Tornillo de Ajuste y Llave Allen  
Vis et Clé Allen



**RP78743▲**  
Flange and Gasket  
Borde y junta  
Bride et Joint

▲ Specify Finish  
Especifique el Acabado  
Précisez le Fini

## CLEANING AND CARE

Care should be given to the cleaning of this product. Although its finish is extremely durable, it can be damaged by harsh abrasives or polish. To clean, simply wipe gently with a damp cloth and blot dry with a soft towel.

## Limited Warranty on Delta® Faucets

### Parts and Finish

All parts (other than electronic parts and batteries) and finishes of this Delta® faucet are warranted to the original consumer purchaser to be free from defects in material and workmanship for as long as the original consumer purchaser owns the home in which the faucet was first installed or, for commercial users, for 5 years from the date of purchase.

### Electronic Parts and Batteries (if applicable)

Electronic parts (other than batteries), if any, of this Delta® faucet are warranted to the original consumer purchaser to be free from defects in material and workmanship for 5 years from the date of purchase or, for commercial users, for one year from the date of purchase. No warranty is provided on batteries.

Delta Faucet Company will replace, FREE OF CHARGE, during the applicable warranty period, any part or finish that proves defective in material and/or workmanship under normal installation, use and service. If repair or replacement is not practical, Delta Faucet Company may elect to refund the purchase price in exchange for the return of the product. **These are your exclusive remedies.**

Delta Faucet Company recommends using a professional plumber for all installation and repair. We also recommend that you use only genuine Delta® replacement parts.

Delta Faucet Company shall not be liable for any damage to the faucet resulting from misuse, abuse, neglect or improper or incorrectly performed installation, maintenance or repair, including failure to follow the applicable care and cleaning instructions.

Replacement parts may be obtained by calling the applicable number below or by writing to:

### In the United States and Mexico:

Delta Faucet Company  
Product Service  
55 E. 111th Street  
Indianapolis, IN 46280  
1-800-345-DELTA (3358)  
customerservice@deltafaucet.com

### In Canada:

Masco Canada Limited, Plumbing Group  
Technical Service Centre  
350 South Edgeware Road  
St. Thomas, Ontario, Canada N5P 4L1  
1-800-345-DELTA (3358)  
customerservice@mascocanada.com

Proof of purchase (original sales receipt) from the original purchaser must be made available to Delta Faucet Company for all warranty claims unless the purchaser has registered the product with Delta Faucet Company. This warranty applies only to Delta® faucets manufactured after January 1, 1995 and installed in the United States of America, Canada and Mexico.

DELTA FAUCET COMPANY SHALL NOT BE LIABLE FOR ANY SPECIAL, INCIDENTAL OR CONSEQUENTIAL DAMAGES (INCLUDING LABOR CHARGES) FOR BREACH OF ANY EXPRESS OR IMPLIED WARRANTY ON THE FAUCET. Some states/provinces do not allow the exclusion or limitation of special, incidental or consequential damages, so these limitations and exclusions may not apply to you. This warranty gives you special legal rights. You may also have other rights which vary from state/province to state/province.

This is Delta Faucet Company's exclusive written warranty and the warranty is not transferable.

If you have any questions or concerns regarding our warranty, please view our Warranty FAQs at [www.deltafaucet.com](http://www.deltafaucet.com), email us at [customerservice@deltafaucet.com](mailto:customerservice@deltafaucet.com) or call us at the applicable number above.

© 2016 Masco Corporation of Indiana

## LIMPIEZA Y CUIDADO DE SU LLAVE

Tenga cuidado al ir a limpiar este producto. Aunque su acabado es sumamente durable, puede ser afectado por agentes de limpieza o para pulir abrasivos. Para limpiar su llave, simplemente frótelas con un trapo húmedo y luego séquelas con una toalla suave.

## Garantía Limitada de las Llaves de Agua (grifos) Delta®

### Piezas y acabado

Todas las piezas (excepto las piezas electrónicas y las pilas) y los acabados de esta llave de agua Delta® están garantizados al consumidor comprador original de estar libres de defectos en material y fabricación durante el tiempo que el comprador original posea la vivienda en la que la llave de agua fue originalmente instalada o, para los consumidores comerciales, durante 5 años a partir de la fecha de compra.

### Componentes electrónicos y pilas (si aplicable)

Todas las piezas (salvo las pilas), si hay, de esta llave de agua Delta® están garantizadas al consumidor comprador original de estar libres de defectos en materiales y fabricación durante 5 años a partir de la fecha de compra o, para los usuarios comerciales, por un año a partir de la fecha de compra. No se garantizan las pilas.

Delta Faucet Company reemplazará, SIN CARGO, durante el período de garantía aplicable, cualquier pieza o acabado que pruebe tener defectos de material y/o fabricación bajo la instalación, uso y servicio normal. Si la reparación o su reemplazo no es práctico, Delta Faucet Company tiene la opción de reembolsarle su dinero por la cantidad del precio de compra a cambio de la devolución del producto. **Estos son sus únicos recursos.**

Delta Faucet Company recomienda que use los servicios de un plomero profesional para todas las instalaciones y reparaciones. También le recomendamos que utilice sólo las piezas de repuesto originales de Delta®.

Delta Faucet Company no será responsable por cualquier daño a la llave de agua que resulte del mal uso, abuso, negligencia o mala instalación o mantenimiento o reparación incorrecta, incluyendo el no seguir los cuidados aplicables y las instrucciones de limpieza.

Las piezas de repuesto se pueden obtener llamando al número correspondiente más abajo, o escribiendo a:

### En los Estados Unidos y México:

Delta Faucet Company  
Product Service  
55 E. 111th Street  
Indianapolis, IN 46280  
1 800 345 DELTA (3358)  
customerservice@deltafaucet.com

### En Canadá:

Masco Canada Limited, Plumbing Group  
Technical Service Centre  
350 South Edgeware Road  
St. Thomas, Ontario, Canada N5P 4L1  
1 800 345 DELTA (3358)  
customerservice@mascocanada.com

La prueba de compra (recibo original) del comprador original debe ser disponible a Delta Faucet Company para todos los reclamos a menos que el comprador haya registrado el producto con Delta Faucet Company. Esta garantía le aplica sólo a las llaves de agua de Delta® fabricadas después del 1 de enero 1995 e instaladas en los Estados Unidos de América, Canadá y México.

DELTA FAUCET COMPANY NO SE HACE RESPONSABLE POR CUALQUIER DAÑO ESPECIAL, INCIDENTAL O CONSECUENTE (INCLUYENDO LOS GASTOS DE MANO DE OBRA) POR EL INCUMPLIMIENTO DE CUALQUIER GARANTÍA EXPRESA O IMPLÍCITA DE LA LLAVE DE AGUA. Algunos estados/provincias no permiten la exclusión o limitación de daños especiales, incidentales o consecuentes, por lo que estas limitaciones y exclusiones pueden no aplicarse a usted. Esta garantía le otorga derechos legales. Usted también puede tener otros derechos que varían de estado/provincia a estado/provincia.

Esta es la garantía exclusiva por escrito de Delta Faucet Company y la garantía no es transferible.

Si usted tiene alguna pregunta o inquietud acerca de nuestra garantía, por favor, vea nuestra sección de preguntas frecuentes FAQ sobre la garantía en [www.deltafaucet.com](http://www.deltafaucet.com), también puede enviarnos un correo electrónico a [customerservice@deltafaucet.com](mailto:customerservice@deltafaucet.com) o llámenos al número que le corresponda anteriormente incluido.

© 2016 Masco Corporación de Indiana

## INSTRUCTIONS DE NETTOYAGE

Il faut le nettoyer avec soin. Même si son fini est extrêmement durable, il peut être abîmé par des produits fortement abrasifs ou des produits de polissage. Il faut simplement le frotter doucement avec un chiffon humide et le sécher à l'aide d'un chiffon doux.

## Garantie limitée des robinets Delta®

### Pièces et finis

Toutes les pièces (à l'exception des composants électroniques et des piles) et tous les finis de ce robinet Delta® sont protégés contre les défauts de matière et les vices de fabrication par une garantie qui est consentie au premier acheteur et qui demeure valide tant que celui-ci demeure propriétaire de la maison dans laquelle le robinet a été installé. Dans le cas d'une utilisation commerciale, la garantie est de 5 ans à compter de la date d'achat.

### Composants électroniques et piles (le cas échéant)

Si ce robinet Delta® comporte des composants électroniques, ces composants (à l'exception des piles) sont protégés contre les défauts de matière et les vices de fabrication par une garantie consentie au premier acheteur qui est d'une durée de 5 ans à compter de la date d'achat. Dans le cas d'une utilisation commerciale, la garantie est d'un an à compter de la date d'achat. Aucune garantie ne couvre les piles.

Delta Faucet Company remplacera, GRATUITEMENT, pendant la période de garantie applicable, toute pièce ou tout fini qui présentera une défectuosité du matériau et/ou un vice de fabrication pour autant que le robinet ait été installé, utilisé et entretenu normalement. S'il est impossible de réparer ou de remplacer le robinet, Delta Faucet Company pourra décider de rembourser le prix d'achat du produit pour autant que celui-ci lui soit retourné. **Il s'agit de vos seuls recours.**

Delta Faucet Company recommande de confier l'installation et la réparation à un plombier professionnel. Nous vous recommandons également d'utiliser uniquement des pièces de rechange authentiques Delta®.

Delta Faucet Company se dégage de toute responsabilité à l'égard des dommages causés au robinet en raison d'un mauvais usage, d'un usage abusif, de la négligence ou de l'utilisation d'une méthode d'installation, de maintenance ou de réparation incorrecte ou inadéquate, y compris les dommages résultant du non-respect des instructions de nettoyage et d'entretien applicables.

Pour obtenir des pièces de rechange, veuillez appeler au numéro applicable ci-dessous ou écrire à l'adresse applicable ci-dessous.

### Aux États-Unis et au Mexique :

Delta Faucet Company  
Product Service  
55 E. 111th Street  
Indianapolis, IN 46280  
1-800-345-DELTA (3358)  
customerservice@deltafaucet.com

### Au Canada:

Masco Canada Limited, Plumbing Group  
Technical Service Centre  
350 South Edgeware Road  
St. Thomas, Ontario, Canada N5P 4L1  
1-800-345-DELTA (3358)  
customerservice@mascocanada.com

La preuve d'achat (reçu original) du premier acheteur doit être présentée à Delta Faucet Company pour toutes les demandes en vertu de la garantie, sauf si le produit a été enregistré auprès de Delta Faucet Company. La présente garantie s'applique uniquement aux robinets Delta® fabriqués après le 1er janvier 1995 et installés aux États-Unis d'Amérique, au Canada et au Mexique.

DELTA FAUCET COMPANY SE DÉGAGE DE TOUTE RESPONSABILITÉ À L'ÉGARD DES DOMMAGES PARTICULIERS, CONSÉCUTIFS OU INDIRECTS (Y COMPRIS LES FRAIS DE MAIN-D'ŒUVRE) QUI POURRAIENT RÉSULTER DE LA VIOLATION D'UNE GARANTIE IMPLICITE OU EXPLICITE QUELCONQUE SUR LE ROBINET. Dans les États ou les provinces où il est interdit de limiter ou d'exclure la responsabilité à l'égard des dommages particuliers, consécutifs ou indirects, les limites et les exclusions susmentionnées ne s'appliquent pas. La présente garantie vous donne des droits précis qui peuvent varier selon l'État ou la province où vous résidez.

La présente garantie écrite est la garantie exclusive offerte par Delta Faucet Company et elle n'est pas transférable.

Si vous avez des questions ou des préoccupations en ce qui concerne notre garantie, veuillez consulter la page Warranty FAQs à [www.deltafaucet.com](http://www.deltafaucet.com), faire parvenir un courriel à [customerservice@deltafaucet.com](mailto:customerservice@deltafaucet.com) ou nous appeler au numéro applicable.

© 2016 Division de Masco Indiana