

### Lifetime Faucet and Finish Limited Warranty

**Parts and Finish**  
All parts (other than electronic parts and batteries) and finishes of this Delta® faucet are warranted to the original consumer purchaser to be free from defects in material and workmanship for as long as the original consumer purchaser owns the home in which the faucet was first installed or, **for commercial users, for 5 years from the date of purchase.**

**Electronic Parts and Batteries (if applicable)**  
Electronic parts (other than batteries), if any, of this Delta® faucet are warranted to the original consumer purchaser to be free from defects in material and workmanship for 5 years from the date of purchase or, for commercial users, for one year from the date of purchase. No warranty is provided on batteries.

Delta Faucet Company will replace, FREE OF CHARGE, during the applicable warranty period, any part or finish that proves defective in material and/or workmanship under normal installation, use and service. If repair or replacement is not practical, Delta Faucet Company may elect to refund the purchase price in exchange for the return of the product. **These are your exclusive remedies.**

Delta Faucet Company recommends using a professional plumber for all installation and repair. We also recommend that you use only genuine Delta® replacement parts.

Delta Faucet Company shall not be liable for any damage to the faucet resulting from misuse, abuse, neglect or improper or incorrectly performed installation, maintenance or repair, including failure to follow the applicable care and cleaning instructions.

Replacement parts may be obtained by calling the applicable number below or by writing to:

<b>In the United States and Mexico:</b> Delta Faucet Company Product Service 55 E. 111th Street Indianapolis, IN 46280 1-877-345-DELTA (3358) customerservice@deltafaucet.com	<b>In Canada:</b> Masco Canada Limited, Plumbing Group Technical Service Centre 350 South Edgeware Road St. Thomas, Ontario, Canada N5P 4L1 1-877-345-DELTA (3358) customerservice@mascocanada.com
---	--

Proof of purchase (original sales receipt) from the original purchaser must be made available to Delta Faucet Company for all warranty claims unless the purchaser has registered the product with Brizo Kitchen & Bath Company. This warranty applies only to Delta® faucets manufactured after January 1, 1995 and installed in the United States of America, Canada and Mexico.

DELTA FAUCET COMPANY SHALL NOT BE LIABLE FOR ANY SPECIAL, INCIDENTAL OR CONSEQUENTIAL DAMAGES (INCLUDING LABOR CHARGES) FOR BREACH OF ANY EXPRESS OR IMPLIED WARRANTY ON THE FAUCET. Some states/provinces do not allow the exclusion or limitation of special, incidental or consequential damages, so these limitations and exclusions may not apply to you. This warranty gives you special legal rights. You may also have other rights which vary from state/province to state/province.

This is Delta Faucet Company's exclusive written warranty and the warranty is not transferable.

If you have any questions or concerns regarding our warranty, please view our Warranty FAQs at www.deltafaucet.com, email us at customerservice@deltafaucet.com or call us at the applicable number above.

© 2016 Masco Corporation of Indiana

### Garantía limitada de por vida de la llave de agua y acabado

**Piezas y Acabado**  
Todas las piezas (menos las piezas electrónicas y las pilas) y acabados de esta llave de agua - grifo Delta® están garantizados al consumidor comprador original, de estar libres de defectos en materiales y mano de obra durante el tiempo que el comprador original sea dueño de la casa en la cual la llave de agua fue instalada por primera vez o, **para los usuarios comerciales, por cinco (5) años desde la fecha de compra.**

**Piezas electrónicas y las baterías/pilas (si aplicable)**  
Las piezas electrónicas (excepto las baterías), sea el caso, de este grifo Delta® están garantizadas al consumidor comprador original, de estar libres de defectos en materiales y mano de obra durante 5 años desde la fecha de compra o, para los usuarios comerciales, durante un año desde la fecha de compra. La garantía no cubre las baterías.

Delta Faucet Company reparará o reemplazará, SIN COSTO ALGUNO, durante el período de garantía aplicable, cualquier pieza o acabado que presente defectos en materiales y/o mano de obra bajo instalación, uso y servicio normal. Si la reparación o sustitución no es práctica, Delta Faucet Company podrá optar reintegrarle el precio de la compra a cambio de la devolución del producto. **Estos son sus únicos recursos.**

Delta Faucet Company recomienda que use un plomero profesional para todas las instalaciones y reparación. También recomienda que utilice sólo piezas de repuesto Delta®.

Delta Faucet Company no será responsable de cualquier daño a la llave de agua/grifo resultante del uso indebido, abuso, negligencia o uso inapropiado o instalación realizada de forma incorrecta, mantenimiento o reparación, incluyendo el no seguir las instrucciones de cuidado y limpieza aplicables.

Las piezas de repuesto se pueden obtener llamando al número que figura más abajo o escribiendo a:

<b>En los Estados Unidos y Mexico:</b> Delta Faucet Company Product Service 55 E. 111th Street Indianapolis, IN 46280 1-877-345-DELTA (3358) customerservice@deltafaucet.com	<b>En Canadá:</b> Masco Canada Limited, Plumbing Group Technical Service Centre 350 South Edgeware Road St. Thomas, Ontario, Canada N5P 4L1 1-877-345-DELTA (3358) customerservice@mascocanada.com
--	--

La prueba de compra (recibo original de venta) del comprador original debe ponerse a la disposición de Delta Faucet Company para todos los reclamos de garantía a menos que el comprador haya registrado el producto con Delta Faucet Company. Esta garantía se aplica solamente a las llaves de agua/grifos Delta® fabricadas después de 1 de enero de 1995 e instalados en los Estados Unidos de América, Canadá y México.

DELTA FAUCET COMPANY NO SERÁ RESPONSABLE POR DAÑOS ESPECIALES, INCIDENTALES O CONSECUENTES (INCLUYENDO CARGOS DE LABOR) YA SEAN RESULTANTES DEL INCUMPLIMIENTO DE CUALQUIER GARANTÍA EXPRESA O IMPLÍCITA DE LA LLAVE DE AGUA/GRIFO. Algunos estados/provincias no permiten la exclusión o limitación de daños especiales, incidentales o consecuentes, por lo que estas limitaciones y exclusiones pueden no aplicarle en su caso.

Esta garantía le otorga derechos legales especiales, y usted también puede tener otros derechos que varían de estado/provincia a estado/provincia.

Esta es la garantía exclusiva por escrito de Delta Faucet Company's, y la garantía no es transferible.

Si usted tiene alguna pregunta o inquietud acerca de nuestra garantía, por favor vea nuestra sección de Preguntas Frecuentes sobre la garantía www.deltafaucet.com, email us at customerservice@deltafaucet.com.

© 2016 Masco Corporación of Indiana

### Garantie à vie sur le robinet et garantie limitée sur le fini

**Pièces et finis**  
Toutes les pièces et tous les finis de ce robinet Delta® sont protégés contre les défauts du matériau et les vices de fabrication par une garantie qui est consentie au premier acheteur et qui demeure valide tant que celui-ci demeure propriétaire de la maison dans laquelle l'accessoire a été installé. **Dans le cas d'une utilisation commerciale, la garantie est de 5 ans à compter de la date d'achat.**

**Composants électroniques et piles (le cas échéant)**  
Si ce robinet Delta® comporte des composants électroniques, ces composants (à l'exception des piles) sont protégés contre les défauts du matériau et les vices de fabrication par une garantie consentie au premier acheteur qui est d'une durée de 5 ans à compter de la date d'achat. Dans le cas d'une utilisation commerciale, la garantie est d'un an à compter de la date d'achat. Aucune garantie ne couvre les piles.

Pendant la période de garantie applicable, Delta Faucet Company réparera ou remplacera GRATUITEMENT toute pièce qui présentera une défectuosité de matériau et/ou un vice de fabrication pour autant que le produit ait été installé, utilisé et entretenu normalement. S'il est impossible de réparer ou de remplacer le produit, Delta Faucet Company pourra rembourser le prix d'achat en échange du produit retourné. **Il s'agit de vos seuls recours.**

Delta Faucet Company recommande de confier l'installation et la réparation à un plombier professionnel. Nous vous recommandons également d'utiliser uniquement des pièces de rechange d'origine Delta®.

Delta Faucet Company se dégage de toute responsabilité à l'égard de toute détérioration du produit résultant d'une usure raisonnable et des dommages causés par un mauvais usage, un usage abusif, la négligence ou l'utilisation d'une méthode d'installation, de maintenance ou de réparation incorrecte ou inadéquate, y compris les dommages résultant du non-respect des instructions de nettoyage et d'entretien applicables.

Vous pouvez obtenir des pièces de rechange en appelant au numéro de téléphone ci-dessous ou en écrivant à:

<b>Aux États-Unis et au Mexique:</b> Delta Faucet Company Product Service 55 E. 111th Street Indianapolis, IN 46280 1-877-345-DELTA (3358) customerservice@deltafaucet.com	<b>Au Canada:</b> Masco Canada Limited, Groupe plomberie Centre de services techniques 350 South Edgeware Road St. Thomas, Ontario, Canada N5P 4L1 1-877-345-DELTA (3358) customerservice@mascocanada.com
--	---

La preuve d'achat (reçu original) du premier acheteur doit être présentée à Delta Faucet Company pour toutes les demandes en vertu de la garantie, sauf si le produit a été enregistré auprès de Delta Faucet Company. La présente garantie s'applique uniquement aux accessoires Delta® installés aux États-Unis d'Amérique, au Canada et au Mexique.

DELTA FAUCET COMPANY SE DÉGAGE DE TOUTE RESPONSABILITÉ À L'ÉGARD DES DOMMAGES PARTICULIERS, CONSÉCUTIFS ET INDIRECTS (Y COMPRIS LES FRAIS DE MAIN-D'ŒUVRE) QUI DÉCOULENT D'UNE RUPTURE D'UNE GARANTIE IMPLICITE OU EXPLICITE DU ROBINET. Dans les États ou les provinces où il est interdit d'exclure ou de limiter les dommages particuliers, consécutifs ou indirects, les exclusions ou les limites susmentionnées ne s'appliquent pas. La présente garantie vous procure des droits particuliers reconnus par la loi. Vous pouvez avoir d'autres droits qui varient selon l'État ou la province.

La présente garantie écrite est la seule garantie offerte par Delta Faucet Company et elle n'est pas transférable.

Si vous avez des questions ou des préoccupations en ce qui concerne notre garantie, veuillez consulter la page Warranty FAQs à www.deltafaucet.com, nous faire parvenir un courriel à customerservice@deltafaucet.com ou nous appeler au numéro applicable.

© 2016 Division de Masco Indiana



## MultiChoice® Universal Integrated Shower Diverter Extension Kit RP90543▲

2-Handle Monitor 17 Series with 3 or 6 Setting Diverter

## De piezas de la extensión del desviador de la regadera/ducha integrada Multichoice® Universal RP90543▲

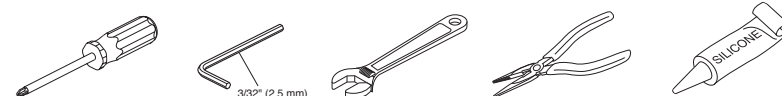
Monitor de 2 manijas con desviador de 3 ó 6 ajustes de la serie 17

## Kit de rallonge de l'inverseur de douche intégré MultiChoice® Universal RP90543▲

Série Monitor 17 à 2 manettes avec inverseur à 3 ou 6 réglages

Write purchased model number here.  
Escriba el número del modelo comprado.  
Inscrivez le numéro du modèle acheté ici

### You May Need/ Puede necesitar/ Ce dont vous pouvez avoir besoin

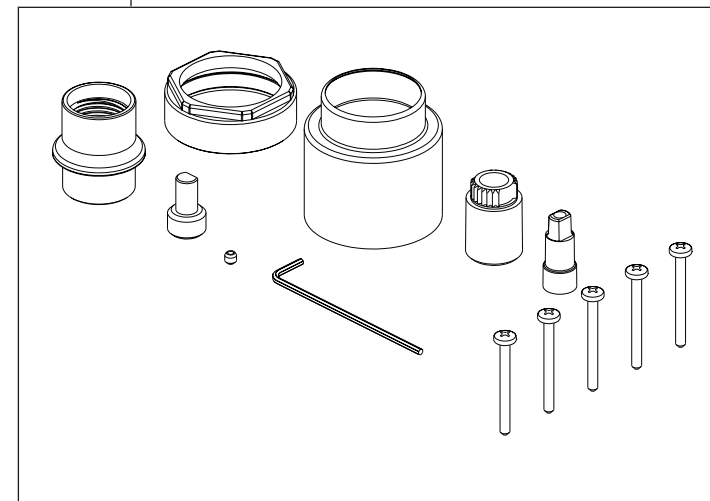


**RP90543▲**  
Thick Wall Installation Kit  
Juego de piezas para la instalación en paredes gruesas  
Trousse d'installation pour mur épais

For finished wall thickness over 1 1/8" up to 2 1/8" (Order Separately)

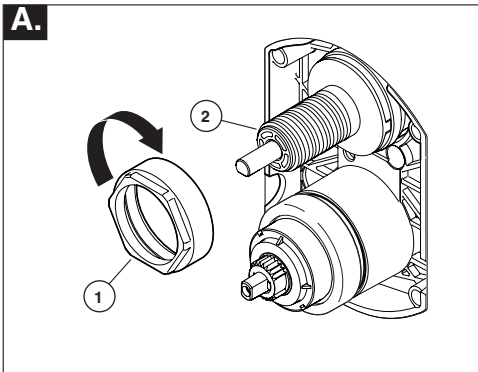
Para paredes acabadas de un grosor mayor de 1 1/8" hasta 2 1/8" (ordene por separado)

Installation dans un mur fini d'une épaisseur de 1 1/8 po à 2 1/8 po (commandez séparément)



▲ Specify Finish/Especifique el Acabado/ Précisez le fini

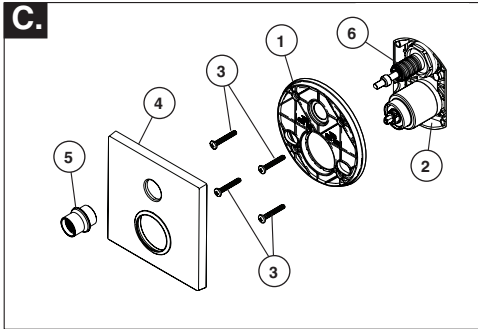
# 1 Extension Kit & Trim Installation Juego de piezas de extensión e instalación del herraje Installation de la trousse de rallonge et des pièces de finition



**Bonnet Installation**  
**Note: Ensure valve cartridge bonnet nut is installed and secured properly.**  
Slide special extension bonnet nut (1) provided in kit over diverter sleeve (2) and thread into rough-in body. Hand tighten securely.

**Instalación del casquete**  
**Nota: Asegúrese que la tuerca del casquillo del cartucho de válvula está instalada y fija correctamente.**  
Deslice la tuerca tapa (1) proporcionada con el juego de piezas sobre el casquillo (2) y atornille en el cuerpo de la tubería preliminar detrás de la pared. Apriete a mano de forma segura.

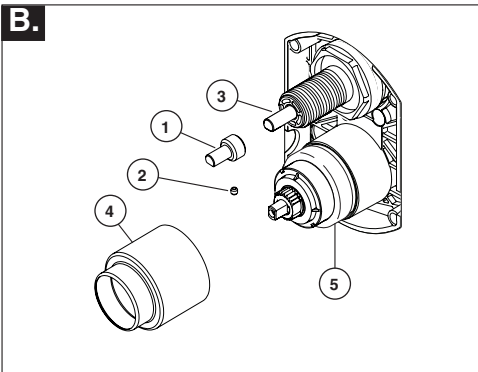
**Installation du chapeau**  
**Note : assurez-vous que l'écrou-chapeau de la cartouche de soupape est installé et bien fixé.**  
Glissez l'écrou-chapeau (1) fourni dans la trousse sur le manchon de l'inverseur (2) et vissez-le dans le corps de robinetterie brute. Serrez-le à la main solidement.



**Escutcheon Installation**  
Secure backplate (1) to the rough-in body (2) using 4 screws (3) provided in kit. On rough or uneven surfaces it is necessary to apply caulk around the backplate (1) to supplement the seal. **DO NOT CAULK THE DRIP NOTCH** in the bottom of the backplate (1).  
**Note: Be sure backplate is oriented front side forward and markings are visible.**  
Slide escutcheon (4) over diverter sleeve (6), thread special extension trim nut (5) provided in kit onto diverter sleeve (6). **DO NOT CAULK THE ESCUTCHEON** (4).

**Instalación de la chapa de cubierta**  
Fije la placa posterior (1) al cuerpo de la unidad de la tubería preliminar (2) usando los 4 tornillos (3) proporcionados con el juego de piezas. En superficies ásperas o desiguales, es necesario aplicar masilla alrededor de la placa posterior (1) para complementar el sello. **NO CALAFATEE LA MUESCA DE GOTEÓ EN el fondo de la placa posterior.**  
**Nota: asegúrese que la placa trasera está colocada con el frente hacia adelante y con las marcas visibles.**  
Deslice la chapa de cubierta (4) sobre el casquillo desviador (6) y el casquillo de la válvula, enrosque la tuerca de ajuste (5) suministrada con el juego del casquillo desviador (6). **NO CALAFATEE LA CHAPA DE CUBIERTA** (4).

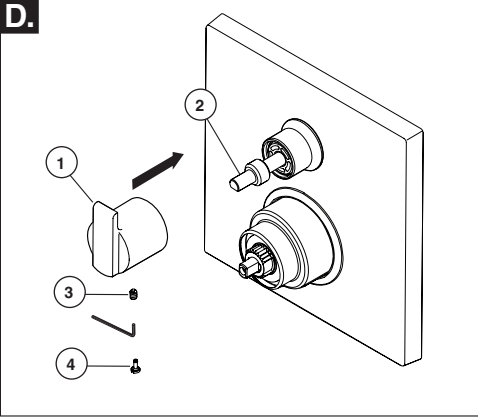
**Installation de la plaque de finition**  
Fixez la plaque arrière (1) au corps de robinetterie (2) à l'aide des 4 vis (3) fournies. Si la surface est rugueuse ou inégale, appliquez du composé d'étanchéité autour de la plaque arrière (1) pour garantir l'étanchéité. **N'APPLIQUEZ PAS DE COMPOSÉ D'ÉTANCHÉITÉ DANS L'ENCOCHE D'ÉGOUTTEMENT** au bas de la plaque arrière (1).  
**Note : Assurez-vous que la face avant de la plaque arrière est orientée vers l'avant et que les inscriptions sont visibles.**  
Glissez la plaque de finition (4) sur la cartouche de l'inverseur (6) et le manchon de la soupape et vissez l'écrou de finition (5) fourni sur le manchon de l'inverseur (6). **N'APPLIQUEZ PAS DE COMPOSÉ D'ÉTANCHÉITÉ CONTRE LA PLAQUE DE FINITION** (4).



**Trim Sleeve & Stem Extender Installation**  
Align the "D" shape inside the stem extender (1) provided in kit with the "D" shape on the diverter cartridge stem (3) and push it on until it stops. Tighten the set screw (2) provided in kit in the stem extender firmly against the cartridge stem (3). Install trim sleeve (4) over the bonnet (5).  
Ensure sleeve is properly positioned over the front of cartridge.

**Instalación del casquillo de ajuste e instalación de la extensión para la espiga**  
Alinee el extremo en forma de "D" dentro de la extensión para la espiga (1) suministrada con el juego de piezas en forma de "D" en la espiga del cartucho desviador (3) y empujelo hasta que ya no pueda más. Apriete el tornillo de fijación (2) provisto con el juego de piezas para la extensión de la espiga firmemente contra la espiga del cartucho (3). Instale el casquillo de ajuste (4) sobre el casquete (5).  
Asegúrese que el casquillo está bien colocado sobre la parte delantera del cartucho.

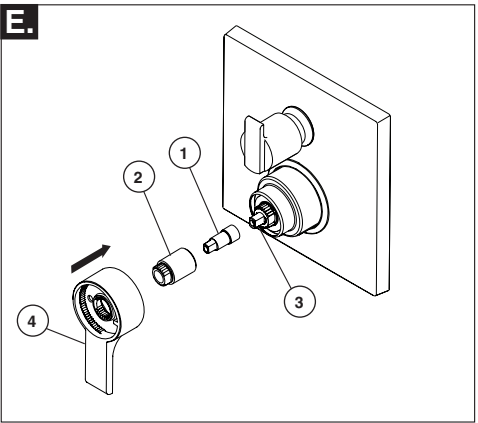
**Installation du manchon de finition et de la rallonge**  
Faites correspondre l'ouverture en « D » de la rallonge (1) fournie dans la trousse avec l'ouverture en « D » de la tige de la cartouche de l'inverseur (3), puis poussez la rallonge jusqu'à ce qu'elle cesse d'avancer. Serrez solidement la vis de calage (2) fournie dans la rallonge contre la tige de la cartouche (3). Installez le manchon de finition (4) sur le chapeau (5).  
Assurez-vous que le manchon est positionné correctement sur l'avant de la cartouche.



**Diverter handle Installation**  
Slide diverter handle (1) onto diverter cartridge stem extender (2), ensuring that handle aligns with stem extender. Install set screw (3) using Allen wrench, place set screw cover (4) over set screw and apply pressure until cover is properly seated.

**Instalación de la manija desviadora**  
Deslice el mango del desviador (1) en la espiga de la extensión del cartucho desviador (2), asegurando que se alinea con la extensión de la espiga. Instale el tornillo de fijación (3) con una llave Allen, coloque la tapa del tornillo de ajuste (4) sobre el tornillo y aplique presión hasta que la tapa esté bien asentada.

**Installation de la manette de l'inverseur**  
Glissez la manette de l'inverseur (1) sur la rallonge de la cartouche de l'inverseur (2), en vous assurant d'orienter la manette correctement par rapport à la rallonge. Au moyen d'une clé Allen, vissez la vis de calage (3) dans la manette. En exerçant une pression, insérez le capuchon de la vis de calage (4) jusqu'à ce qu'il soit bien calé.

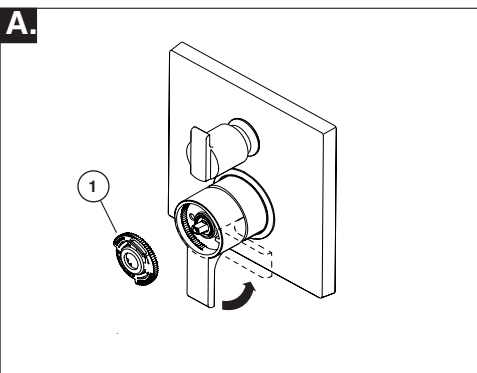


**Volume Handle Installation**  
Install stem extenders (1 & 2) provided in kit over valve stem (3). Install volume control handle (4) with lever pointing down. **DO NOT SECURE WITH SCREW.**  
**CAUTION:** handle may fall, care should be given to hold handle in place until (step 4C) is completed.

**Instalación de la manija para el volument**  
Instale las extensiones de la espiga (1 y 2) suministradas con el juego de piezas sobre la espiga de la válvula (3). Instale la manija para el control del volument (4) con la palanca señalando hacia arriba.  
**NO FIJE CON EL TORNILLO.**  
**AVISO:** la manija se puede caer, tenga cuidado de sostenerla en su sitio (paso 4C) hasta que haya completado este paso.

**Installation de la manette de débit**  
Installez les rallonges (1 et 2) fournies dans la trousse sur la tige de la soupape (3). Installez la base de la manette de débit (4) de manière que le levier pointe vers le bas.  
**NE LA FIXEZ PAS AVEC LA VIS.**  
**ATTENTION :** Tenez bien la manette en place jusqu'à ce que vous ayez complété l'étape 4C, sinon elle risque de tomber.

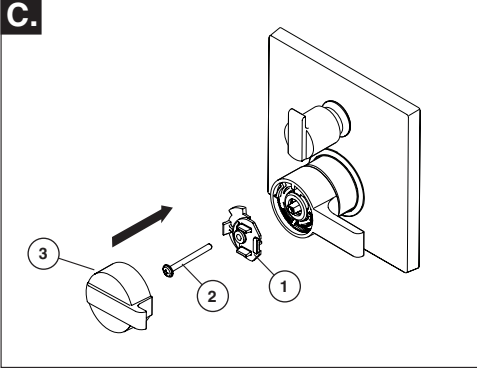
# 2 Installation and Adjustment of the Rotational Limit Stop Instalación y ajuste del tope del límite rotacional Installation et réglage de la butée de température maximale



Place the rotational limit stop (1) on volume handle and rotate to the mixed position (if required). **DO NOT SECURE WITH SCREW.**  
Turn on water supplies; let the water run until both hot and cold water is as hot/cold as possible. Place thermometer in a plastic tumbler, and hold the tumbler in the water stream. Record the temperature reading.

Coloque el tope del límite de rotación (1) en la manija para el control del volumen y gire a la posición mixta (si necesario). **NO FIJE CON EL TORNILLO.**  
Abra los suministros de agua; deje que el agua corra hasta que el agua caliente y la fría estén lo más caliente/fría como sea posible. Coloque el termómetro en un vaso plástico y sostenga el vaso bajo el chorro de agua. Anote la temperatura.

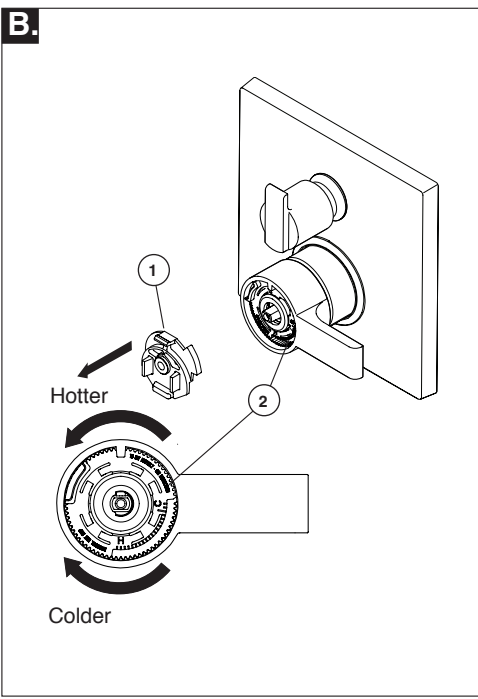
Placez la butée de température maximale (1) sur la manette de débit et tournez la manette jusqu'à la position de mélange (au besoin). **NE LA FIXEZ PAS AVEC LA VIS.** Rétablissez l'alimentation en eau. Laissez couler l'eau jusqu'à ce que l'eau froide soit aussi froide que possible et que l'eau chaude soit aussi chaude que possible. Mettez un thermomètre dans un gobelet en plastique, puis placez le gobelet sous le jet d'eau et attendez un peu. Notez la température de l'eau.



Secure temperature control knob (1) with screw (2) provided in kit. Snap on temperature control cover (3) with side snaps onto knob (1).

Fije la perilla para el control de temperatura (1) con el tornillo (2) suministrado con el juego de piezas. Cierre la tapa del control de temperatura (3) con el lado que se engancha en la perilla (1).

Fixez le bouton de réglage de température (1) avec la vis (2) fournie dans la trousse et, en poussant fermement sur celui-ci, calez le couvercle (3) sur le bouton (1).



If the water temperature is above 120°F, remove the temperature control knob (1) and rotate the limit stop (2) clockwise one tooth for every 4°F - 6°F (approximate) change in temperature. If water temperature is cooler than desired, rotate the limit stop counterclockwise.

**IMPORTANT:** The first position of the Rotational Limit Stop (the Limiter) is that position that restricts the rotation of the stem the most and is at the maximum clockwise setting. According to industry standards, the maximum allowable temperature of the water exiting from the valve is 120°F. This temperature may vary in your local area. The Rotational Limit Stop may need to be readjusted if the inlet water temperature changes. For instance, during the winter, the cold water temperature is colder than it is during the summer which could result in varying outlet temperatures. Typical temperature for a comfortable bath or shower is between 90°–110° F.

Si la temperatura del agua está por encima de 120° F, retire la perilla para el control de temperatura (1) y gire el tope (2) un diente hacia la derecha por cada 4° F - 6° F (aproximadamente) cambio en la temperatura. Si la temperatura del agua es más fría que lo deseada, gire el tope hacia la izquierda.

**IMPORTANTE:** La primera posición del Tope del Límite Rotacional (el limitador) es la posición que más restringe la rotación e la espiga y está en el ajuste máximo hacia la derecha. De acuerdo con los estándares de la industria, la temperatura máxima permisible del agua que sale de la válvula es 120° F. Esta temperatura puede variar en su área local. El Tope del Límite Rotacional puede requerir reajuste si cambia la temperatura del agua de entrada. Por ejemplo, durante el invierno, la temperatura del agua fría es más fría de lo que es durante el verano que podría resultar en una variación de temperaturas de salida. La temperatura típica para un baño o una ducha confortable es entre 90o-110o F.

Si la température de l'eau est supérieure à 120 °F, retirez le bouton de réglage de température (1) et tournez la butée de température maximale (2) dans le sens horaire. La variation de température est d'environ 4 à 6 °F par cran. Si l'eau n'est plus assez chaude, tournez la butée de température maximale dans le sens antihoraire. **IMPORTANT:** La première position de la butée de température maximale est celle qui limite le plus la rotation de la tige; elle se trouve à l'extrémité de la plage dans le sens horaire. Selon les normes de l'industrie, la température maximale de l'eau à la sortie de la soupape ne doit pas dépasser 120 °F. La température peut varier selon la région. Le réglage de la butée de température maximale peut être modifié si la température de l'eau d'alimentation a changé. À titre d'exemple, la température de l'eau froide est plus basse en hiver, ce qui influence la température de l'eau à la sortie de la soupape. La température idéale de l'eau pour un bain ou une douche se situe entre 90 et 110 °F.

# 3 Potential scald or thermal shock injury could result due to cross flow if outlet at the shower is blocked or restricted (e.g., pause control on showerhead). Be sure to point showerhead away from you when re-starting flow or install inlet check valves on both supply lines to prevent possible injury.

Existe la posibilidad de lesión por escaldadura o de choque térmico resultante de un flujo cruzado en el caso que la salida de la regadera/ducha está bloqueada o restringida (por ejemplo, pause el control de la cabeza de la regadera/ducha). Asegúrese de apuntar la regadera/ducha alejado de usted cuando vuelva a iniciar el flujo o instale las válvulas de retención de la entrada en ambas líneas de suministro para evitar posibles lesiones.

Possibilité d'ébouillantage ou de choc thermique pouvant causer des lésions en raison d'une inversion de la circulation de l'eau si la sortie de la douche est bloquée ou limitée (p. ex. : circulation bloquée par la commande d'arrêt sur la pomme de douche). Avant d'ouvrir le robinet, déplacez la pomme de douche pour ne pas vous faire arroser. Vous pouvez également installer des clapets de non-retour sur les deux tuyaux d'alimentation en eau pour éliminer les risques de blessures.