



DECOLAV®

MODEL NUMBER: 1201 SERIES

PRODUCT DESCRIPTION

Stainless Steel Lavatory

- Simply Stainless™ Collection
- 15" (38.1 cm) Round
- High-Quality Durable Stainless Steel
- For Drop-in or Undermount Use
- This product meets or exceeds CSA B45.4-02/ ASME A112.19.3 standards for stainless steel plumbing fixtures.



PRODUCT MEASUREMENTS

- Diameter: 15 inches (38.1 cm)
- Height: 5.75 inches (14.60 cm)

RECOMMENDED ACCESSORIES

- DECOLAV® 9290 Umbrella Drain or
- DECOLAV® 9296 Grid Drain
- DECOLAV® 9100 Decorative Bottle Trap

THANK YOU

Dear Valued Customer,
DECOLAV® would like to take this opportunity to thank you for your purchase – It is our sincere hope that you are completely satisfied with your new product. We welcome and look forward to helping you create another unique look for your next bathroom project.

Prior to installation, please take a moment to review all provided materials and hardware. For assistance with your new product, please contact our dedicated DECOLAV® customer service staff.

Sincerely,

Robert H. Mayer
Chief Executive Officer and President



DECOLAV®

CHANGING THE WAY YOU VIEW THE BATHROOM®

BEFORE YOU BEGIN

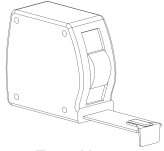
1. Prior to installation, unpack your new DECOLAV® product and inspect it. Keep the product in its original package until you are ready to install it.
2. The wall must be square, plumb and level.
3. Shut the water supply off when replacing an existing fixture. Preparation of the floors and walls, including all additional wall supports, may be required.
4. **Observe all local plumbing and building codes.**
5. It is recommended that this installation be done with a minimum of two people. Do not install this fixture alone.

Customer Service: 561-274-2110
www.decolav.com

LET YOUR DREAMS COME ALIVE, YOUR PASSIONS
BECOME REALITY, BE THE ENVY OF YOUR NEIGHBORS®



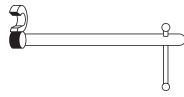
RECOMMENDED TOOLS



Tape Measure



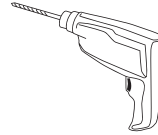
Adjustable Wrench



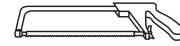
Pipe Clamp



Channel Locks



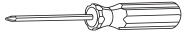
Drill



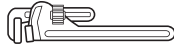
Hacksaw



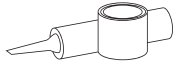
Level



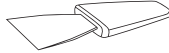
Phillips Screwdriver



Pipe Wrench



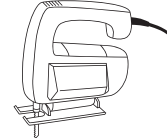
Plumber's Putty or Caulking



Putty Knife



Flathead Screwdriver



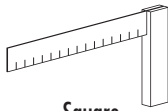
Scroll Saw



Pipe Cutter



Pencil

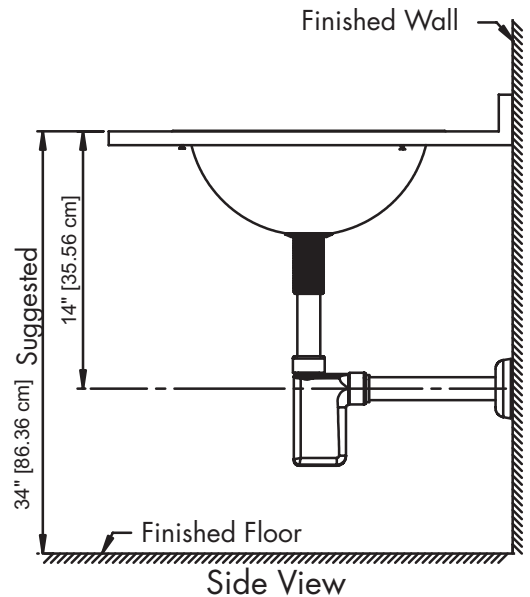
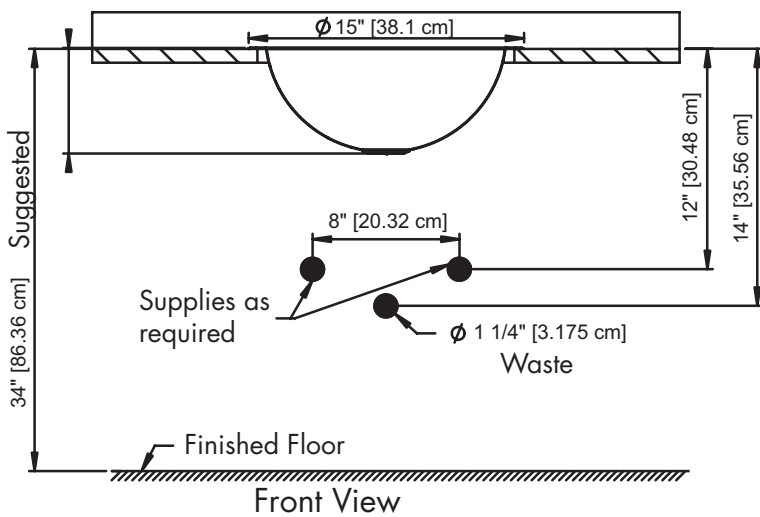
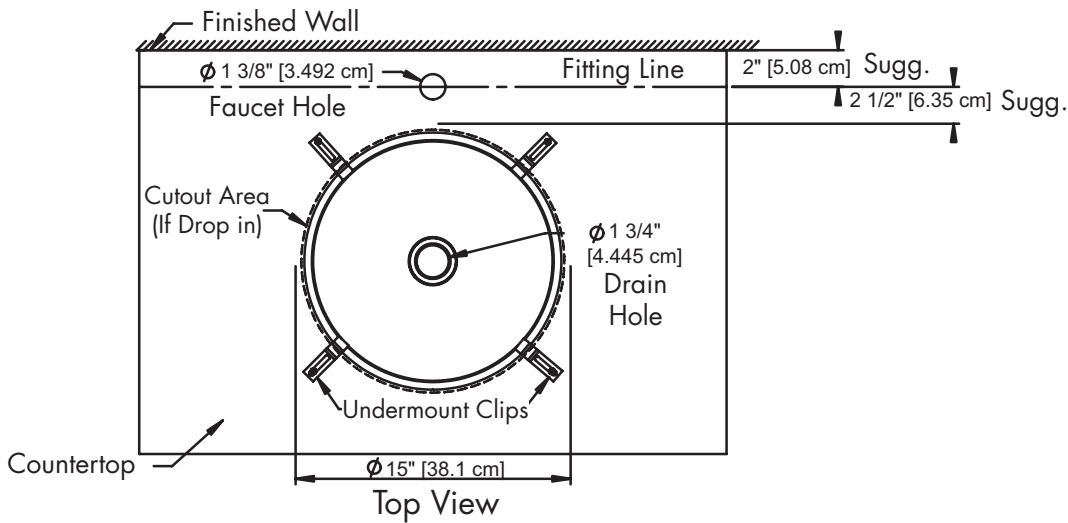


Square



Ruler

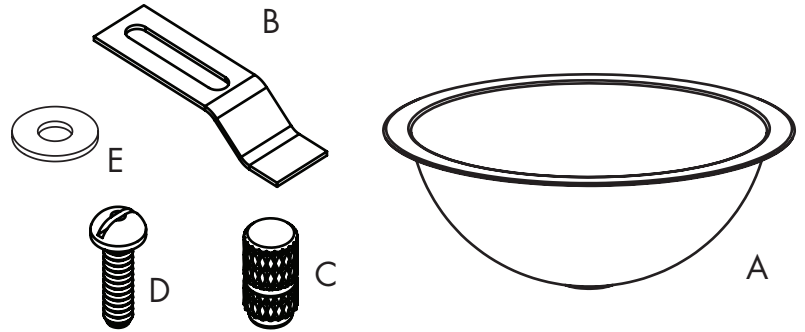
ROUGHING-IN DIMENSIONS





PARTS

Item	Description	Qty
A	Stainless Steel Lavatory	1
B	Undermount Clips	4
C	Threaded Knurl	4
D	Machine Screw	4
E	Washer	4



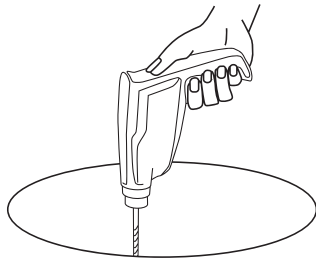
• **NOTE: Cutout Template Included**

INSTALLATION INSTRUCTIONS

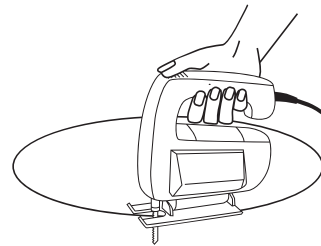
• **STEP #1**

- o Affix **Template** provided to Countertop at desired location with cellophane tape.
- o Mark guidelines on Countertop in several places.
- o Drill a clearance hole approximately 1/4" to 1/2" inside the perimeter line of **Template**.
- o Cut opening following the perimeter line of **Template**.

o **NOTE: FOLLOW PERIMETER LINE OF DESIRED MOUNTING: DROP-IN OR UNDERMOUNT**



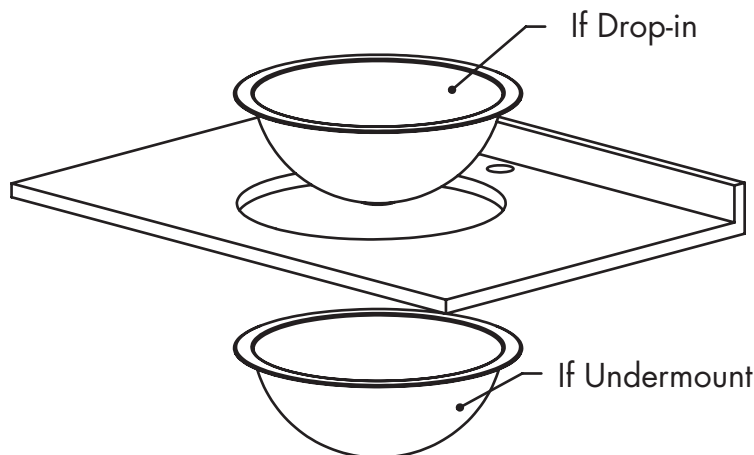
Clearance Hole



Cut Opening

• **STEP #2**

- o Check for cutout alignment by placing **Lavatory (A)** in desired mounting position.





INSTALLATION INSTRUCTIONS

• STEP #3 (Drop-In)

- o Apply Plumber's Putty or Caulking around the underside of rim near the edge as shown.
- o Carefully lower **Lavatory** in place, align, and press firmly.
- o Wipe off excess sealant.
- o Refer to Figure #1.
- o Proceed to Step #5.
- o **NOTE: ALLOW SEALANT TO SET BEFORE PROCEEDING!**

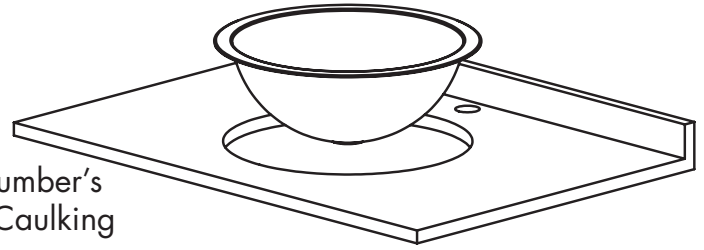
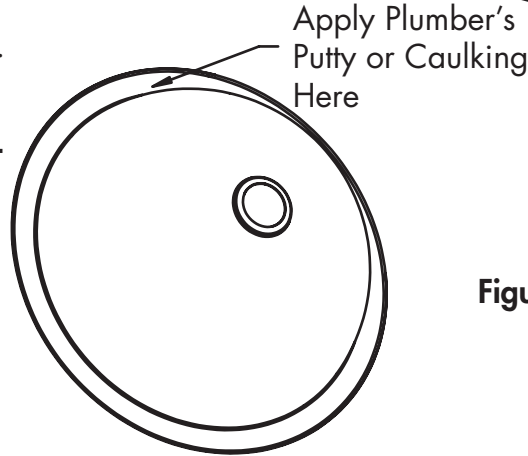


Figure #1

• STEP #4 (Undermount)

- o Refer to Figure #2, Mounting Clips Detail [Installation for solid surface countertops with a minimum thickness of 1" (25mm). Installer must supply anchors for thinner countertops.]
- o For solid surface, drill anchors hole **3/8" Dia. x 1/2" deep**. Apply small amount of **Epoxy** (not provided) to closed end of **Threaded Knurl (C)**. Insert threaded knurl (threaded open end exposed).
- o Apply Plumber's Putty or Caulking around the topside of rim near the edge as shown.
- o Carefully raise **Lavatory** in place, align, and press firmly.
- o Wipe off excess sealant.
- o Attach **Undermount Clips (B)** to hold **Lavatory** in place.
- o **NOTE: FOR WOOD COUNTERTOPS USE WOOD SCREWS AND ANCHORS, WOOD SCREWS NOT PROVIDED.**
- o **NOTE: ALLOW SEALANT TO SET BEFORE PROCEEDING!**

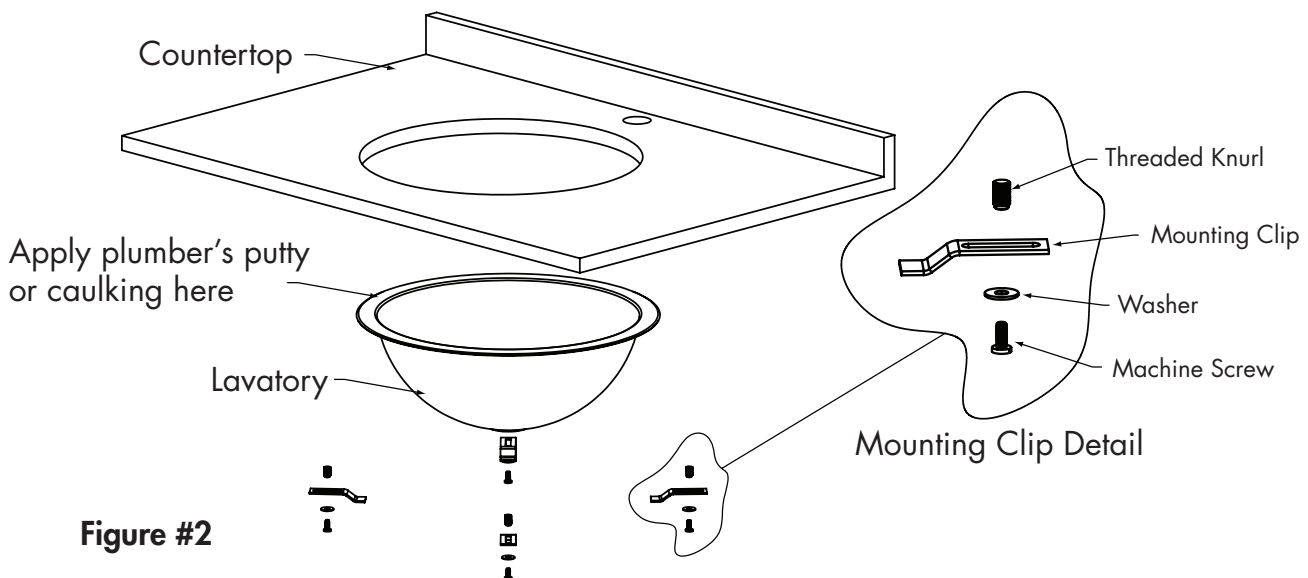


Figure #2



INSTALLATION INSTRUCTIONS

• STEP #5

- **NOTE: DRAIN SHOWN, DECOLAV® 9290 UMBRELLA DRAIN, IS A RECOMMENDED ACCESSORY AND NOT INCLUDED!**
- Install Drain according to manufacturer's installation instructions.
- **NOTE: DO NOT OVERTIGHTEN DRAIN!**
- Refer to Figure #3.

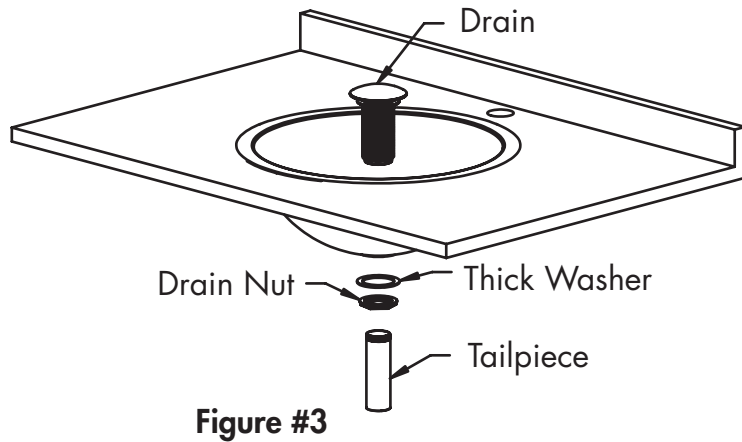
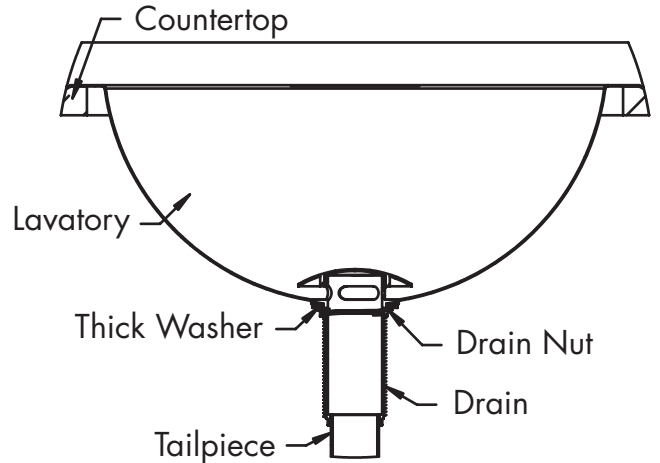


Figure #3



• STEP #6

- **NOTE: WASTE SYSTEM SHOWN, DECOLAV® 9100 DECORATIVE BOTTLE TRAP, IS A RECOMMENDED ACCESSORY AND NOT INCLUDED!**
- Install Waste System according to manufacturer's installation instructions.
- Refer to Figure #4.

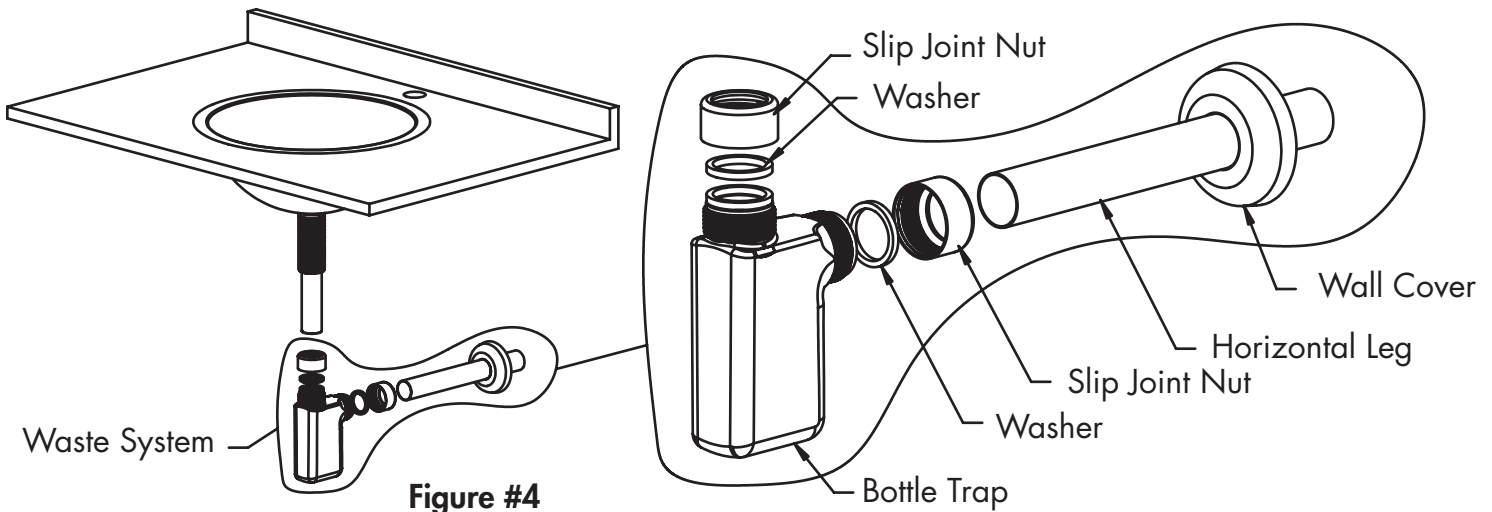


Figure #4

• STEP #7

- Install faucet and water supply according to manufacturer's installation instructions.
- **NOTE: FAUCET AND WATER SUPPLY NOT INCLUDED!**
- Check for leakage.



CARE AND CLEANING

- **DO NOT OVERTIGHTEN DRAIN.** Overtightening of the drain can damage your DECOLAV® product.
- **DO NOT** clean the product with Detergents, Acid, Abrasives, Harsh Cleaners or a cloth with a coarse surface (S.O.S.® Pads, Scotch Brite® Pads). This is good advice for any plumbing fixture regardless of material.
- **DO NOT** leave any cleaning agents other than water on your DECOLAV® product.
- **DO NOT** allow your DECOLAV® product to unnecessarily encounter other solid objects.
- **DO** clean your DECOLAV® product. Wipe with a damp cloth and dry with a soft cloth. If necessary, a general mild soap and water solution can be used. Use a mild furniture polish to clean wood frame.
- **DO** clean underside of your DECOLAV® product with mild soap and water ONLY.
- **DO** wipe your DECOLAV® product with a clean, dry, soft cloth after each use, as it will limit water spots, especially in hard water areas.
- **DO** clean your DECOLAV® mirror. Wipe with a glass cleaner and a clean soft cloth. Use a mild furniture polish to clean wood frame.
- **DECOLAV® recommends proper sealing of ALL natural stone products PRIOR TO INSTALLATION.**

FULL LIFETIME WARRANTY

Any Deco Lav, Inc. ("DECOLAV") product(s), sold after January 1, 2006, will be warranted to the original end consumer to be free of true defect(s) in material and workmanship for life of the product(s) subject to the following restrictions:

- DECOLAV is notified promptly in writing, via fax or mail, by the Retail/Wholesale Purchaser upon discovery of any alleged defect(s) in the product(s), including a detailed description of the alleged defect(s).
- Proof of purchase (original sales receipt) from the original end consumer must be made available to DECOLAV for all warranty claims.
- Authorized DECOLAV personnel has inspected the product(s) and determined the product(s) to have true manufacturing defect(s).
- Such product(s) are returned to DECOLAV (unless other arrangements satisfactory to DECOLAV have been agreed upon).

This Lifetime Warranty is non-transferable and applies only to the original end consumer and to the original installation of the product(s). This Lifetime Warranty is void if the product(s) has been moved from its initial installation site or if ownership of the product(s) has changed.

THIS LIFETIME WARRANTY DOES NOT COVER ANY DAMAGES CAUSED BY SHIPPING, MISUSE, ABUSE, ACCIDENTS, NEGLIGENCE, UNAUTHORIZED REPAIRS OR ALTERATIONS, MODIFICATIONS, USE OF OTHER THAN GENUINE DECOLAV REPLACEMENT PARTS, DIRT, LIME SCALE, AND OTHER MINERALS, SCUFFS AND SCRATCHES, EXPOSURE TO MARINE AREAS, ABNORMAL USAGE, AND NORMAL WEAR AND TEAR. ANY IMPROPER INSTALLATION, IMPROPER MAINTENANCE, IMPROPER HANDLING, IMPROPER AND CONTRARY USES NOT STATED WITHIN INSTRUCTIONS, AND ALL ACTS BEYOND DECOLAV'S CONTROL WILL VOID THIS LIFETIME WARRANTY.

DECOLAV's product(s) are produced from natural raw materials and there is a slight color variance. This is **NOT** a manufacturing defect(s) and will not be covered under this Lifetime Warranty.

This Lifetime Warranty does not apply to local building code compliance. Since local building codes vary considerably, the original end consumer of the product(s) should check with a local building or plumbing contractor to ensure local code compliance before installation.

This Lifetime Warranty does not cover any mechanical pieces of any DECOLAV product(s). These mechanical pieces will be covered under a One Year Warranty, based on the same criteria as this Lifetime Warranty, from the date of the initial purchase.

Upon satisfaction of each of the foregoing conditions and requirements, DECOLAV shall, at its option, either repair or replace such defective product(s). DECOLAV shall return any product(s) repaired or replaced under this Lifetime Warranty to the original end consumer transportation prepaid. All Closeout/Discontinued product(s), at time of claim, will either be repaired or replaced with a comparable item.

DECOLAV's option to repair or replace the product(s) under this Lifetime Warranty does not cover any cost of labor to remove or install the DECOLAV product, usage and delay time, or other costs of removal or installation whatsoever. **IN NO EVENT WILL DECOLAV BE LIABLE FOR THE COST OF REPAIR OR REPLACEMENT OF ANY INSTALLATION MATERIALS, INCLUDING BUT NOT LIMITED TO, TILES, MARBLE, ETC.**

This Lifetime Warranty does not cover any liability for consequential or incidental damages, all of which are hereby expressly disclaimed, or the extension beyond the duration of this Lifetime Warranty. Some states do not allow the exclusion or limitation of incidental or consequential damages, so the above limitation or exclusion may not apply to you.

THE WARRANTIES HEREIN (A) ARE EXCLUSIVE AND STATED IN LIEU OF ALL OTHER WARRANTIES, WHETHER EXPRESS, STATUTORY, OR IMPLIED, INCLUDING BUT NOT LIMITED TO THE WARRANTIES OF MERCHANTABILITY AND FITNESS FOR AN INTENDED PURPOSE, ALL OF WHICH ARE HEREBY EXPRESSLY DISCLAIMED; (B) NEITHER ASSUME NOR AUTHORIZE PURCHASER NOR ANY OTHER PARTY TO ASSUME FOR DECOLAV ANY OTHER LIABILITIES IN CONNECTION WITH THE MANUFACTURE OR SALE OF PRODUCTS; AND (C) ARE SUBJECT TO THE LIMITATIONS ON DAMAGES AS SET FORTH ABOVE



DECOLAV®

NUMÉRO DE MODÈLE : SÉRIE 1201

DESCRIPTION DU PRODUIT

Lavabo en acier inoxydable

- Collection Simply Stainless^{MC}
- Lavabo rond de 15 po (38,1 cm)
- Acier inoxydable durable de qualité supérieure
- À encastrer ou à installer sous le comptoir
- Ce produit rencontre ou dépasse les normes d'A112.19.3 D'ASME DE B45.4-02/ DE CSA pour acier inoxydable sonder les accessoires.



DIMENSIONS DU PRODUIT

- Diamètre : 15 po (38,1 cm)
- Hauteur : 5,75 po (14,60 cm)

ACCESSOIRES RECOMMANDÉS

- Drain parapluie DECOLAV® 9290
- Drain à grille DECOLAV® 9296
- Siphon bouteille décoratif DECOLAV® 9100

MERCI

Cher client,
DECOLAV® tient à vous remercier de votre achat. Nous espérons sincèrement que vous êtes entièrement satisfait de votre nouveau produit. Nous sommes heureux de vous aider à créer un nouveau design unique pour votre salle de bain.

Avant de procéder à l'installation, prenez le temps de passer en revue toutes les pièces et tous les matériaux fournis. Si vous avez besoin d'aide concernant votre nouveau produit, veuillez communiquer avec le personnel spécialisé du service à la clientèle de DECOLAV®.

Salutations cordiales,

Robert H. Mayer,
président et chef de la direction



DECOLAV®

CHANGING THE WAY YOU VIEW THE BATHROOM®

AVANT DE COMMENCER

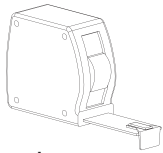
1. Avant de procéder à l'installation, déballez votre nouveau produit DECOLAV® et vérifiez son état. Conservez le produit dans son emballage d'origine jusqu'à ce que vous soyez prêt à l'installer.
2. Le mur doit être droit, d'aplomb et de niveau.
3. Coupez l'alimentation en eau avant de retirer le lavabo déjà en place. La préparation des planchers et des murs, notamment l'installation de supports muraux supplémentaires, peut s'avérer nécessaire.
4. **Conformez-vous à tous les codes de plomberie et à tous les codes de construction locaux.**
5. Nous recommandons un minimum de deux personnes pour l'installation de ce produit. Ne tentez pas d'installer ce produit seul.

Service à la clientèle : 561 274-2110
www.decolav.com

LET YOUR DREAMS COME ALIVE, YOUR PASSIONS
BECOME REALITY, BE THE ENVY OF YOUR NEIGHBORS®



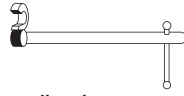
OUTILS RECOMMANDÉS



Ruban à mesurer



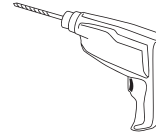
Clé à molette



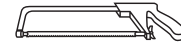
Collier de serrage pour tuyau



Pince multiprise



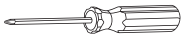
Perceuse



Scie à métaux



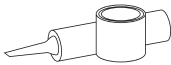
Niveau



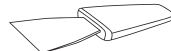
Tournevis à tête étoilée



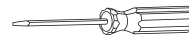
Clé à tuyau



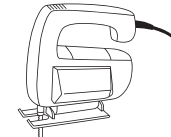
Mastic de plomberie ou calfeutrage



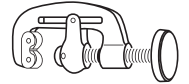
Couteau à mastiquer



Tournevis à tête plate



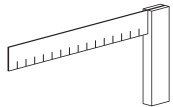
Scie sauteuse



Coupe-tuyau



Crayon

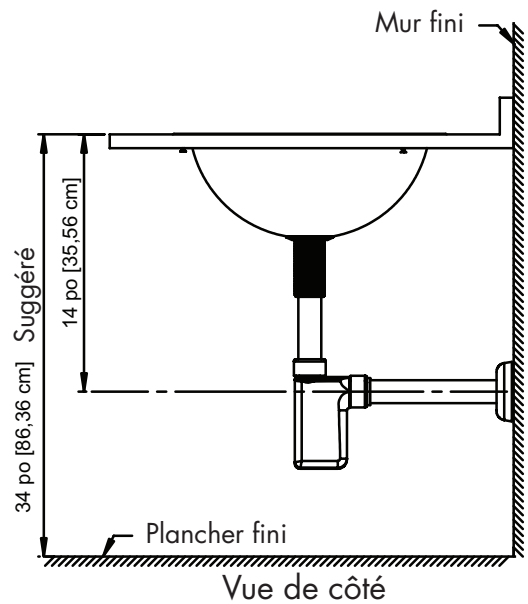
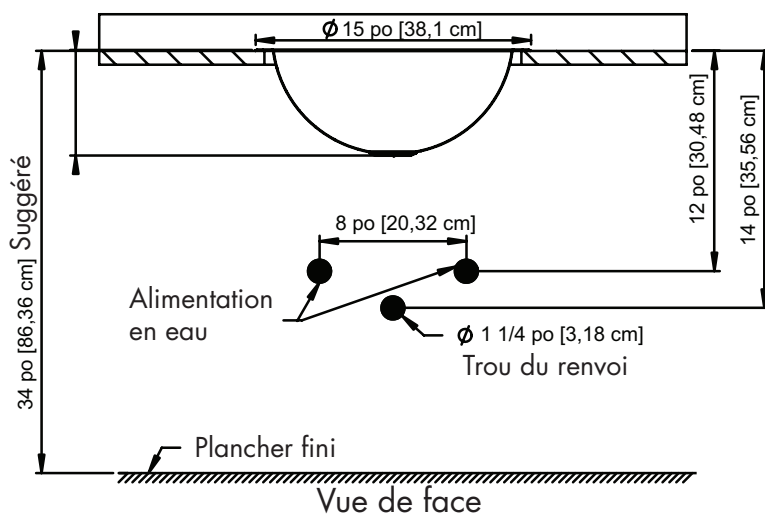
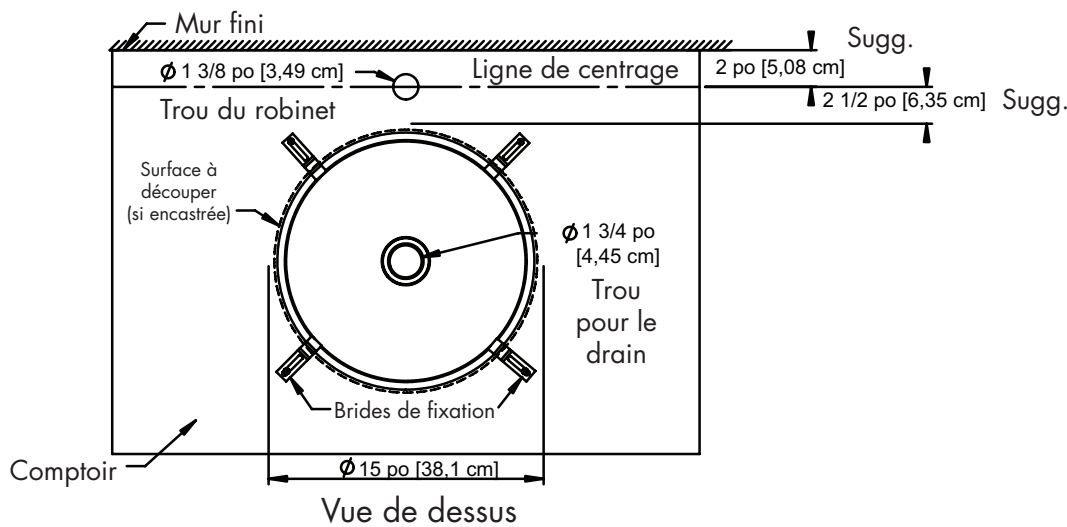


Équerre



Règle

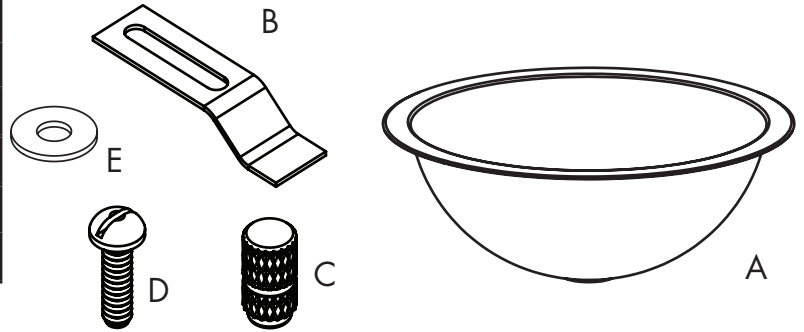
MESURES RELATIVES AUX POINTS DE RACCORDEMENT





PIÈCES

Pièce	Description	Qté
A	Lavabo en acier inoxydable	1
B	Bride de fixation	4
C	Molette filetée	4
D	Vis mécanique	4
E	Rondelle	4

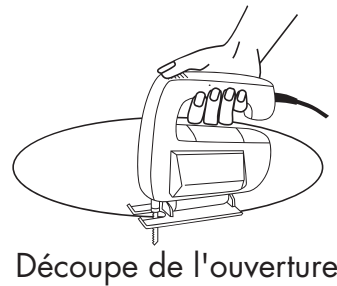
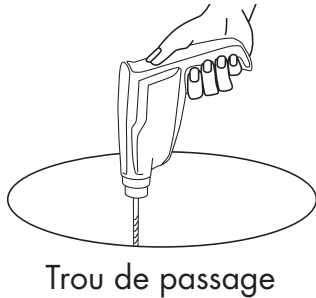


• **REMARQUE : Gabarit de découpe inclus**

INSTRUCTIONS D'INSTALLATION

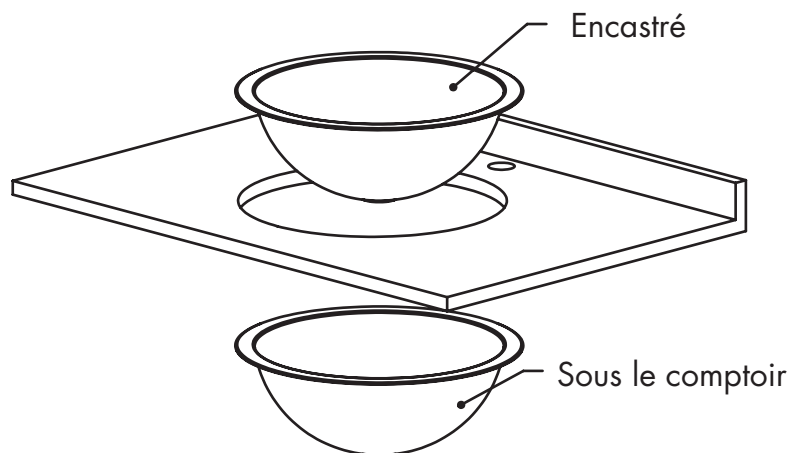
• ÉTAPE 1

- o Collez le **gabarit** inclus sur le comptoir, à l'endroit où le lavabo sera installé, à l'aide de ruban adhésif de cellophane.
- o Tracez des lignes guides à divers endroits sur le comptoir.
- o Percez un trou de passage d'environ ¼ po à ½ po (0,64 cm à 1,27 cm) à l'intérieur du périmètre du **gabarit**.
- o Découpez l'ouverture en suivant le périmètre du **gabarit**.
- o **REMARQUE : SUIVEZ LE PÉRIMÈTRE SELON LE TYPE DE MONTAGE SOUHAITÉ : ENCASTRÉ OU SOUS LE COMPTOIR.**



• ÉTAPE 2

- o Vérifiez l'alignement de la découpe en plaçant le **lavabo (A)** dans la position d'installation souhaitée.





INSTRUCTIONS D'INSTALLATION

• ÉTAPE 3 (encastré)

- Appliquez du mastic de plomberie ou du calfeutrage sous la bordure du lavabo, près du bord, tel qu'illustré.
- Insérez soigneusement **le lavabo**, alignez-le et appuyez fermement.
- Essuyez l'excédent de mastic.
- Reportez-vous à la figure 1.
- Procédez à l'étape 5.
- **REMARQUE : ATTENDEZ QUE LE MASTIC SOIT SEC AVANT DE POURSUIVRE L'INSTALLATION!**

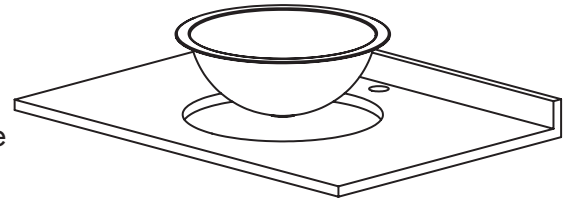
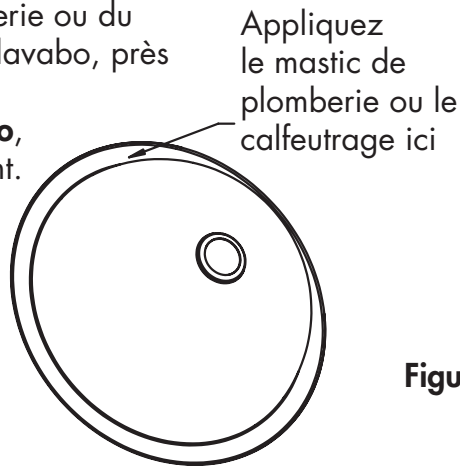


Figure 1

• ÉTAPE 4 (sous le comptoir)

- Reportez-vous à la figure 2, au schéma détaillé des brides de fixation. [Installation pour comptoirs de surface solide d'une épaisseur minimum de 1 po (25 mm). L'installateur doit fournir les ancrages pour les comptoirs plus minces.]
- Pour l'installation sur une surface solide, percez des trous pour ancrages **d'un diamètre de 3/8 po (0,95 cm) et d'une profondeur de 1/2 po (1,27 cm)**. Appliquez une petite quantité de **résine époxyde** (non incluse) sur l'extrémité fermée de la **molette filetée (C)**. Insérez la molette filetée (extrémité filetée ouverte exposée).
- Appliquez du mastic de plomberie ou du calfeutrage sur le dessus de la bordure, près du bord, tel qu'illustré.
- Soulevez délicatement le **lavabo**, alignez-le, et appuyez fermement.
- Essuyez l'excédent de mastic.
- Fixez les **brides de fixation (B)** pour tenir le **lavabo** en place.
- **REMARQUE : POUR LES COMPTOIRS EN BOIS, UTILISEZ DES VIS À BOIS ET DES ANCRAGES. LES VIS À BOIS NE SONT PAS INCLUSES.**
- **REMARQUE : ATTENDEZ QUE LE MASTIC SOIT SEC AVANT DE POURSUIVRE L'INSTALLATION!**

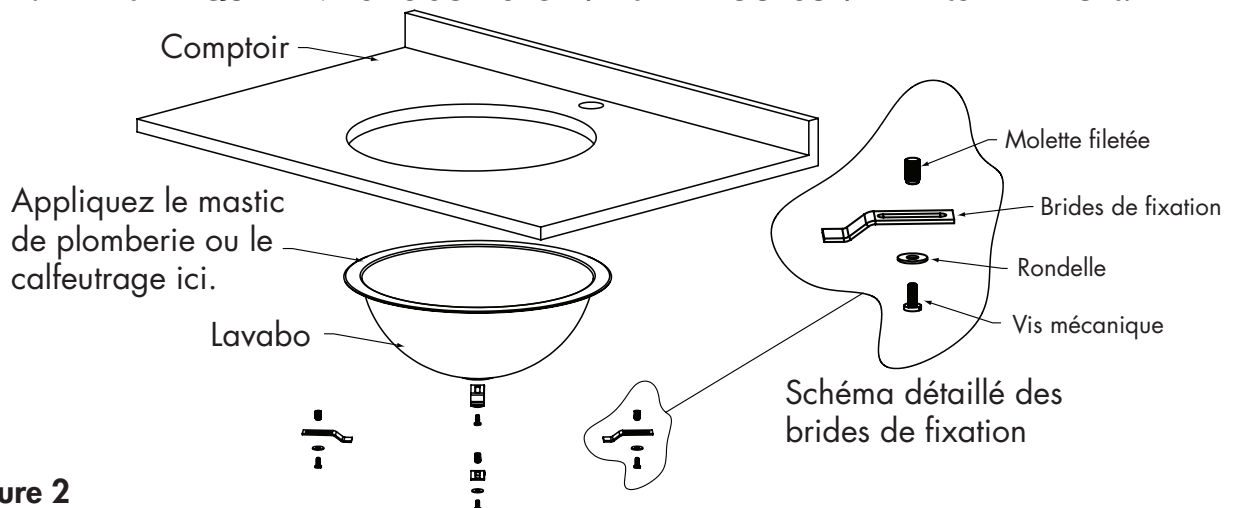


Figure 2



INSTRUCTIONS D'INSTALLATION

• ÉTAPE 5

- **REMARQUE : LE DRAIN ILLUSTRÉ (DRAIN-PARAPLUIE DECOLAV® 9290) EST RECOMMANDÉ, MAIS IL N'EST PAS INCLUS!**
- Installez le drain conformément aux directives d'installation du fabricant.
- **REMARQUE : NE SERREZ PAS LE DRAIN DE FAÇON EXCESSIVE!**
- Reportez-vous à la figure 3.

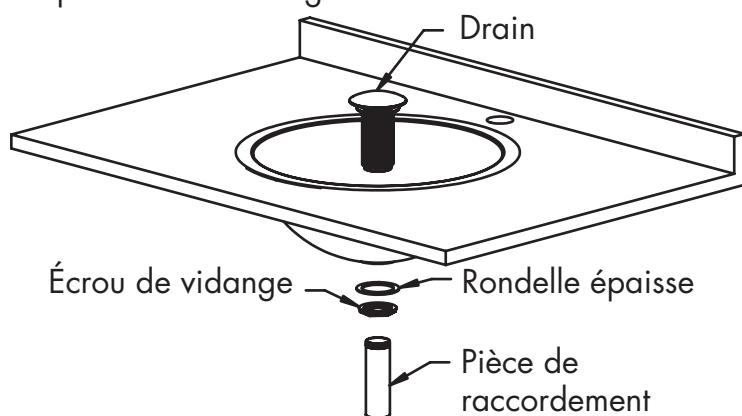
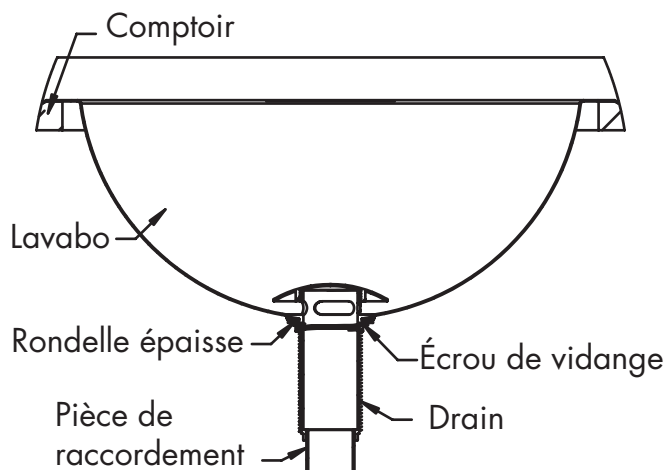


Figure 3



• ÉTAPE 6

- **REMARQUE : LE CIRCUIT D'ÉVACUATION ILLUSTRÉ (SIPHON BOUTEILLE DÉCORATIF DECOLAV® 9100) EST RECOMMANDÉ, MAIS IL N'EST PAS INCLUS!**
- Installez le circuit d'évacuation conformément aux directives d'installation du fabricant.
- Reportez-vous à la figure 4.

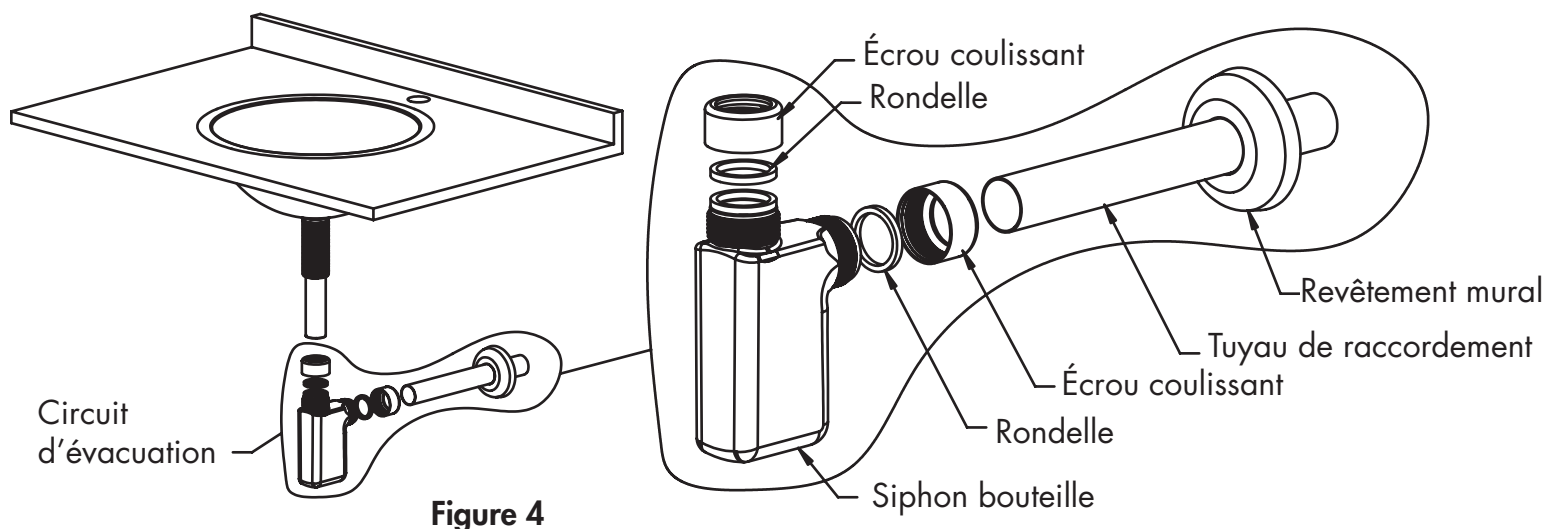


Figure 4

• ÉTAPE 7

- Installez le robinet et le système d'alimentation en eau conformément aux directives d'installation du fabricant.
- **REMARQUE : LE ROBINET ET LE SYSTÈME D'ALIMENTATION EN EAU NE SONT PAS INCLUS!**
- Assurez-vous qu'il n'y a pas de fuite.



ENTRETIEN ET NETTOYAGE

- **ÉVITEZ DE SERRER LE DRAIN DE FAÇON EXCESSIVE.** Un serrage excessif du drain risque d'endommager votre produit DECOLAV®.
- **N'utilisez PAS** de produits contenant des détergents, de l'acide, des abrasifs ou des nettoyeurs forts, ni de chiffon à surface rugueuse (de type tampons S.O.S.® ou Scotch Brite®). Ce conseil s'applique à tout produit de plomberie, peu importe le type de matériau.
- **NE laissez AUCUN** produit nettoyant autre que de l'eau sur votre produit DECOLAV®.
- **NE laissez PAS** d'objets solides heurter votre produit DECOLAV® inutilement.
- **NETTOYEZ** votre produit DECOLAV® à l'aide d'un chiffon humide et séchez-le avec un chiffon doux. Au besoin, utilisez une solution d'eau et de savon doux d'application générale. Utilisez un poli à meubles doux pour nettoyer les parties en bois.
- **NETTOYEZ** le dessous de votre produit DECOLAV® avec de l'eau et du savon doux SEULEMENT.
- **ESSUYEZ** votre produit DECOLAV® à l'aide d'un chiffon doux, sec et propre après chaque utilisation pour limiter la formation de taches causées par l'eau, plus particulièrement dans les régions où l'eau est calcaire.
- **NETTOYEZ** votre miroir DECOLAV® à l'aide d'un nettoyant pour vitres et d'un chiffon propre et doux. Utilisez un poli à meubles doux pour nettoyer les parties en bois.
- **DECOLAV® recommande de sceller adéquatement TOUS les produits en pierre naturelle AVANT DE PROCÉDER À L'INSTALLATION.**

GARANTIE À VIE COMPLÈTE

Tout produit Deco Lav, Inc. (« DECOLAV ») vendu après le 1^{er} janvier 2006 est garanti au premier utilisateur final contre les défauts de matériaux et de fabrication pendant toute la durée de vie du produit, sous réserve des limitations suivantes :

- L'acheteur au détail/en gros doit informer rapidement DECOLAV par écrit, soit par télécopieur ou par courrier, dès la découverte de tout défaut allégué du produit, et donner une description détaillée du défaut allégué.
- Une preuve d'achat (reçu de vente original) doit être présentée à DECOLAV par le premier utilisateur final en cas de réclamation au titre de la garantie.
- Un membre autorisé du personnel de DECOLAV doit avoir inspecté le produit et conclu qu'il présente effectivement un défaut de fabrication.
- Ledit produit doit être retourné à DECOLAV (sauf en cas de conclusion d'une autre entente à la satisfaction de DECOLAV).

La présente garantie à vie n'est pas transférable, n'est offerte qu'au premier utilisateur final et ne s'applique qu'à l'installation initiale du produit. La présente garantie à vie sera annulée si le produit est déplacé de son lieu d'installation initial ou si une nouvelle personne en devient propriétaire.

LA PRÉSENTE GARANTIE À VIE NE COUVRE AUCUN DOMMAGE CAUSÉ PAR LE TRANSPORT, L'UTILISATION INADÉQUATE, L'UTILISATION ABUSIVE, UN ACCIDENT, LA NÉGLIGENCE, DES RÉPARATIONS OU MODIFICATIONS NON AUTORISÉES, L'UTILISATION DE PIÈCES DE RECHANGE AUTRES QUE LES PIÈCES D'ORIGINE DECOLAV, L'ACCUMULATION DE SALETÉS, DE CALCAIRE OU D'AUTRES MINÉRAUX, L'ABRASION OU L'ÉGRATIGNURE DES SURFACES, L'UTILISATION EN ZONES MARINES, UN USAGE ANORMAL OU L'USURE NORMALE. TOUTE INSTALLATION, TOUT ENTRETIEN OU TOUTE MANUTENTION INADÉQUATS DE MÊME QUE TOUTE UTILISATION INADÉQUATE ET NON CONFORME NE FIGURANT PAS DANS LE PRÉSENT AVIS ET TOUTE ACTION HORS DU CONTRÔLE DE DECOLAV ANNULERONT LA PRÉSENTE GARANTIE À VIE.

Les produits DECOLAV sont fabriqués à partir de matières premières naturelles, ce qui peut expliquer une légère variation de couleur. Il **NE s'agit PAS** d'un défaut de fabrication couvert par la présente garantie à vie.

La présente garantie à vie ne couvre pas la conformité au code du bâtiment local. Puisque les codes de construction varient considérablement d'une localité à une autre, le premier utilisateur final du produit devrait consulter un entrepreneur en construction ou en plomberie de sa région avant de procéder à l'installation afin de s'assurer de respecter le code local.

La présente garantie à vie ne couvre pas les pièces mécaniques des produits DECOLAV. Ces pièces mécaniques sont couvertes par une garantie d'un an, sous réserve des mêmes modalités applicables à la présente garantie à vie, et ce, à compter de la date d'achat par le premier utilisateur final.

Sous réserve de toutes les modalités et exigences susmentionnées, DECOLAV réparera ou remplacera, à son choix, tout produit défectueux. DECOLAV retournera à ses frais tout produit réparé ou remplacé en vertu de la présente garantie à vie au premier utilisateur final. Tout produit qui a été liquidé ou qui n'est plus vendu au moment de la réclamation sera soit réparé, soit remplacé par un modèle comparable.

La décision de DECOLAV de réparer ou de remplacer le produit en vertu de la présente garantie à vie ne couvre pas les frais de main-d'œuvre reliés à la désinstallation ou à l'installation du produit DECOLAV, les frais d'utilisation ou d'attente, ni tous autres frais de désinstallation ou d'installation. **EN AUCUN CAS DECOLAV NE POURRA ÊTRE TENUE RESPONSABLE DU COÛT DE RÉPARATION OU DE REMPLACEMENT DE TOUT MATÉRIAU AYANT SERVI À L'INSTALLATION, Y COMPRIS, SANS TOUTEFOIS S'Y LIMITER, LES SURFACES RECOUVERTES DE CARREAUX, DE MARBRE, ETC.**

La présente garantie à vie ne couvre aucune responsabilité quant aux dommages accessoires ou indirects, lesquels sont expressément exclus, ou aux dommages causés au-delà de la période de couverture de la présente garantie à vie. Certaines juridictions ne permettent pas l'exclusion ou la limitation des dommages accessoires ou indirects; ainsi, il est possible que la limitation ou l'exclusion décrite plus haut ne s'applique pas dans votre cas.

LES GARANTIES MENTIONNÉES AUX PRÉSENTES (A) SONT EXCLUSIVES ET PRÉVALENT SUR TOUTE AUTRE GARANTIE EXPRESSE, LÉGALE OU IMPLICITE, Y COMPRIS, SANS TOUTEFOIS S'Y LIMITER, LES GARANTIES DE QUALITÉ MARCHANDE ET DE CONVENANCE À UNE FIN DONNÉE, LESQUELLES SONT TOUTES EXPRESSÉMENT EXCLUES; (B) N'AUTORISENT NI LE PREMIER UTILISATEUR FINAL, NI TOUTE AUTRE PARTIE, À ASSURER LA RESPONSABILITÉ AU NOM DE DECOLAV OU TOUTE AUTRE RESPONSABILITÉ RELATIVE À LA FABRICATION OU LA VENTE DES PRODUITS ET (C) SONT OFFERTES SOUS RÉSERVE DES LIMITATIONS RELATIVES AUX DOMMAGES STIPULÉES CI-DESSUS.



DECOLAV®

NÚMERO DE MODELO: SERIE 1201

DESCRIPCIÓN DEL PRODUCTO

Lavamanos de acero inoxidable

- Colección Simply Stainless^{MR}
- Redondo, de 15" (38.1 cm)
- Acero inoxidable duradero de alta calidad
- Empotrado o de instalación inferior
- Este producto encuentra o excede estándares de CSA B45.4-02/ ASME A112.19.3 para instalaciones fijas de sondear de acero inoxidable.



MEDIDAS DEL PRODUCTO

- Diámetro: 15 pulgadas (38.1 cm)
- Alto: 5.75 pulgadas (14.60 cm)

ACCESORIOS RECOMENDADOS

- Desagüe decorativo DECOLAV® 9290 o
- Desagüe de rejilla DECOLAV® 9296
- Trampa decorativa DECOLAV® 9100

GRACIAS

Estimado cliente:

En DECOLAV® queremos aprovechar esta oportunidad para agradecerle su compra. Es nuestro mayor deseo que quede plenamente satisfecho con su nuevo producto. Le damos la bienvenida y esperamos ansiosamente ayudarlo a crear un estilo único para el proyecto de su próximo baño.

Antes de comenzar la instalación, revise todos los materiales y todas las herramientas que le fueron suministrados. Para realizar consultas sobre su nuevo producto, llame a nuestro dedicado personal de atención al cliente de DECOLAV®.

Atentamente,

Robert H. Mayer
Director General y Presidente



DECOLAV®

CHANGING THE WAY YOU VIEW THE BATHROOM®

ANTES DE COMENZAR

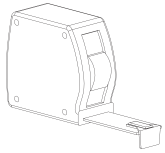
1. Antes de la instalación, saque su nuevo producto DECOLAV® de la caja e inspecciónelo. Mantenga el producto dentro de su empaque original hasta que tenga todo listo para instalarlo.
2. La pared debe estar a escuadra, a plomo y a nivel.
3. Cuando reemplace una instalación existente, cierre la llave de paso del agua. Puede ser necesario preparar los pisos y las paredes, incluso pueden ser necesarios soportes de pared adicionales.
- 4 **Respete todos los códigos locales de plomería y construcción.**
5. Se recomienda realizar la instalación entre dos personas como mínimo. No realice la instalación usted solo.

Servicio al cliente: 561-274-2110
www.decolav.com

LET YOUR DREAMS COME ALIVE, YOUR PASSIONS
BECOME REALITY, BE THE ENVY OF YOUR NEIGHBORS®



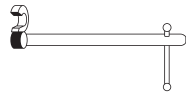
HERRAMIENTAS RECOMENDADAS



Cinta métrica



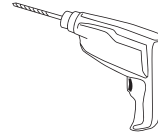
Llave ajustable



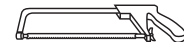
Abrazadera de tubería



Pinzas de extensión



Taladro



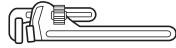
Sierra de mano



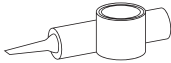
Nivel



Destornillador Phillips



Llave inglesa



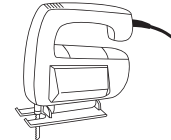
Masilla para plomería o silicona



Espátula



Destornillador plano



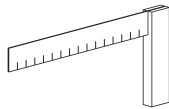
Sierra de sable



Cortador de tubería



Lápiz

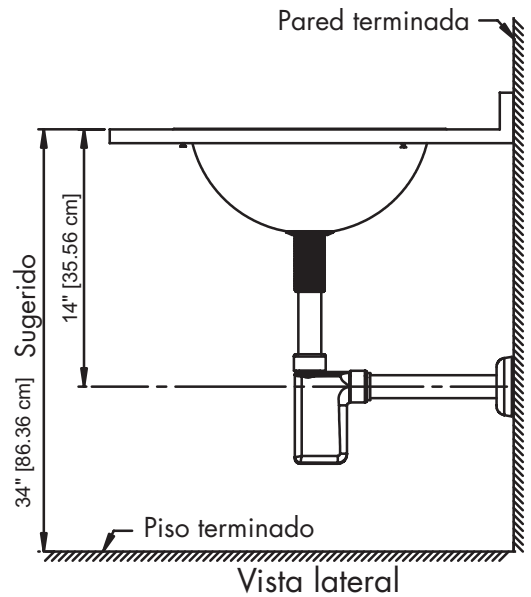
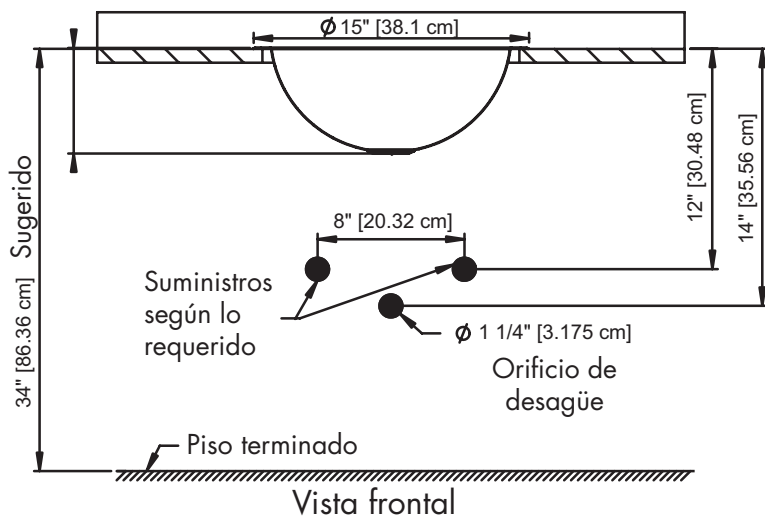
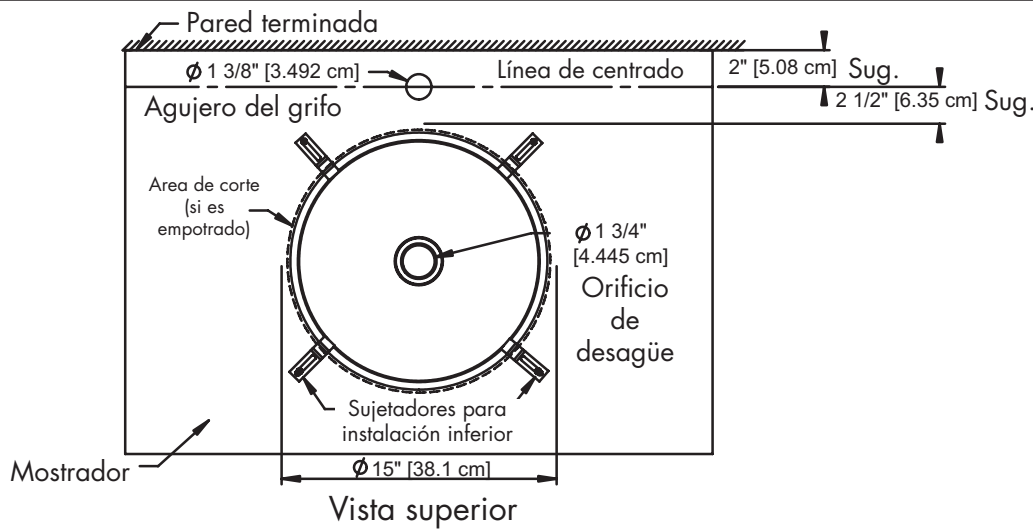


Ecuadra



Regla

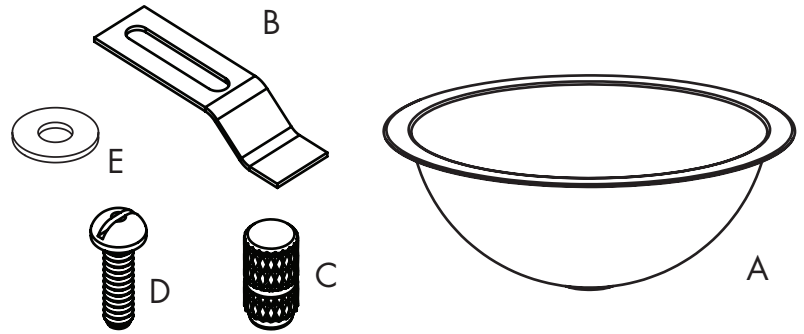
MEDIDAS APROXIMADAS





PIEZAS

Artículo	Descripción	Cant.
A	Lavamanos de acero inoxidable	1
B	Sujetador para instalación inferior	4
C	Moleta con rosca	4
D	Tornillo de máquina	4
E	Arandela	4

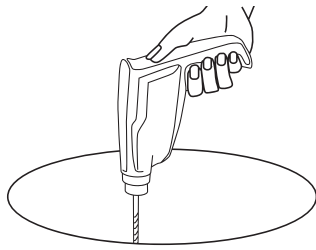


• **NOTA:** la plantilla del corte está incluida.

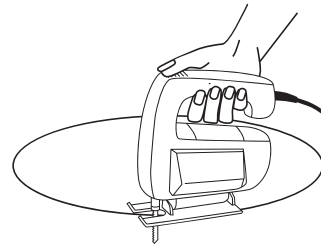
INSTRUCCIONES DE INSTALACIÓN

• PASO N° 1

- o Pegue con cinta de celofán **la plantilla** que se proporciona para el mostrador en la ubicación deseada.
- o Marque las líneas guía en el mostrador en varios lugares.
- o Haga un agujero de paso de aproximadamente ¼" a ½" (unos 6 a 12 mm) dentro de la línea de perímetro de **la plantilla**.
- o Corte una abertura siguiendo la línea de perímetro de **la plantilla**.
- o **NOTA: SIGA LA LINEA DE PERÍMETRO DEL TIPO DE INSTALACIÓN DESEADA: EMPOTRADA O INFERIOR.**



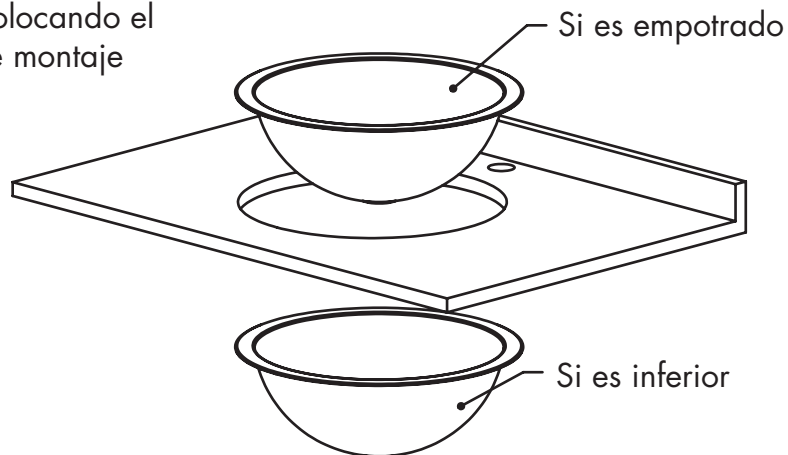
Agujero de paso



Abertura del corte

• PASO N° 2

- o Revise la alineación del corte colocando el **lavamanos (A)** en la posición de montaje deseada.





INSTRUCCIONES DE INSTALACIÓN

• PASO N°3 (Empotrado)

- o Aplique masilla para plomería o sellador alrededor de la parte inferior del borde, cerca del contorno externo, como se muestra.
- o Baje con cuidado **el lavamanos** hasta su posición, alinéelo y presione firmemente.
- o Quite el excedente del sellador.
- o Vea la figura 1.
- o Proceda al paso N° 5.
- o **NOTA: PERMITA QUE EL SELLADOR SE SEQUE ANTES DE CONTINUAR.**

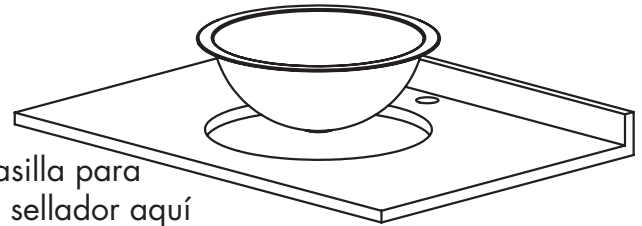
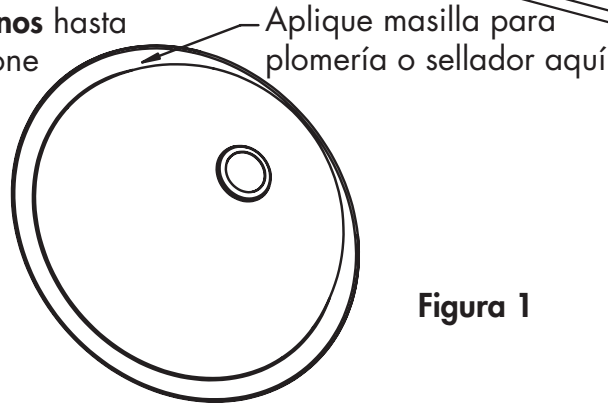


Figura 1

• PASO N.º 4 (INFERIOR)

- o Vea la figura 2, de detalle de los sujetadores de montaje [Instalación de mostradores de superficie sólida con un mínimo espesor de 1" (25mm). El instalador debe proporcionar anclajes para los mostradores menos gruesos.]
- o Para las superficies sólidas, taladre el agujero del anclaje con **3/8" de diámetro x 1/2" de profundidad**. Aplique una cantidad pequeña de adhesivo "epoxy" (no proporcionado) para sellar el extremo de la **moleta con rosca (C)**. Inserte la moleta con rosca (con el extremo roscado abierto expuesto).
- o Aplique masilla para plomería o sellador alrededor de la parte inferior del borde, cerca del borde, como se muestra.
- o Suba con cuidado **el lavamanos** hasta su posición, alinéelo y presione firmemente.
- o Quite el excedente del sellador.
- o Coloque **los sujetadores de instalación inferior (B)** para sostener **el lavamanos** en su lugar.
- o **NOTA: PARA LOS MOSTRADORES DE MADERA, UTILICE TORNILLOS Y ANCLAJES PARA MADERA (LOS TORNILLOS NO SE PROPORCIONAN).**
- o **NOTA: PERMITA QUE EL SELLADOR SE SEQUE ANTES DE CONTINUAR.**

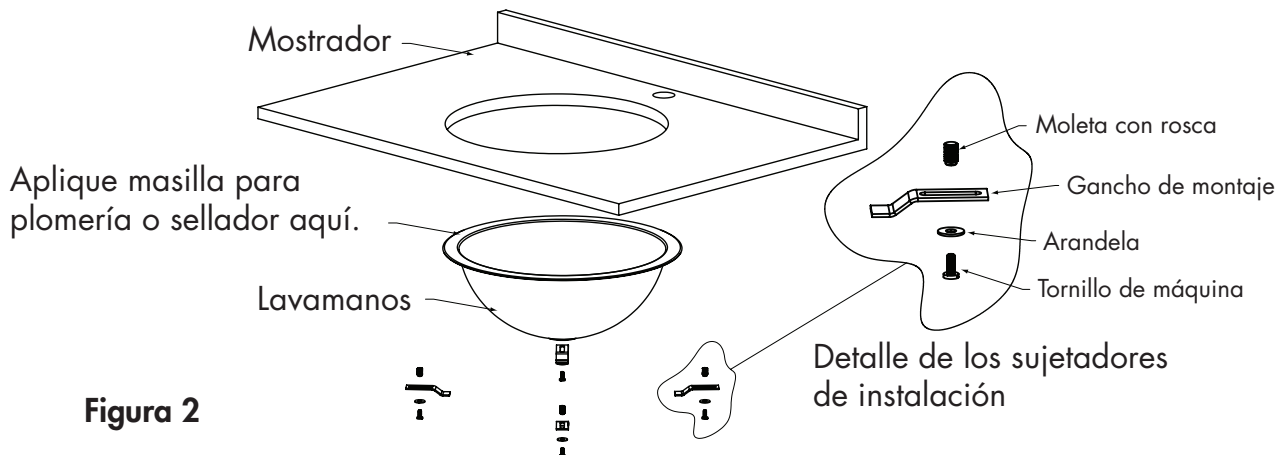


Figura 2



INSTRUCCIONES DE INSTALACIÓN

• PASO Nº 5

- **NOTA: EL DESAGÜE QUE SE MUESTRA (DESAGÜE DECORATIVO DECOLAV® 9290) ES UN ACCESORIO RECOMENDADO. NO ESTÁ INCLUIDO.**
- Instale el desagüe según las instrucciones de instalación del fabricante.
- **NOTA: NO APRIETE DEMASIADO EL DESAGÜE.**
- Vea la figura 3.

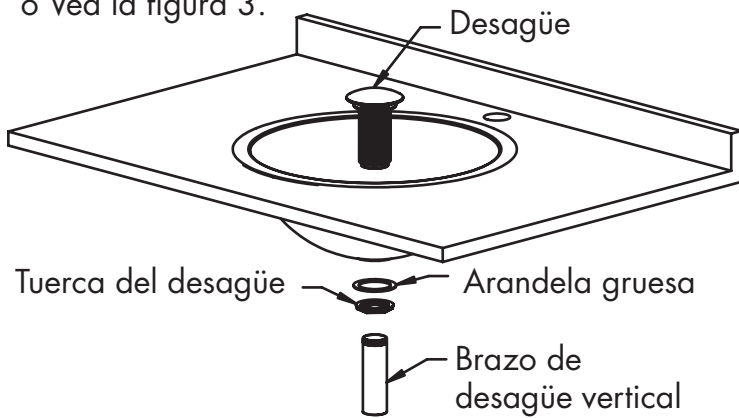
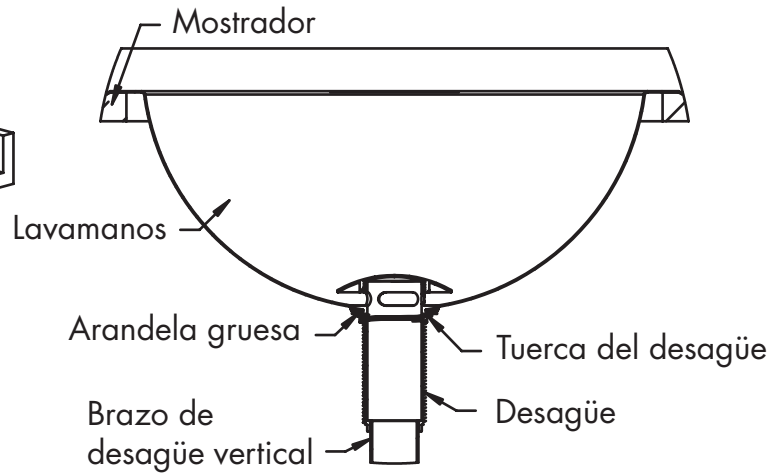


Figura 3



• PASO Nº 6

- **NOTA: EL SISTEMA DE DESAGÜE QUE SE MUESTRA (TRAMPA DECORATIVA DECOLAV® 9100) ES UN ACCESORIO RECOMENDADO. NO ESTÁ INCLUIDO.**
- Instale el sistema de desagüe según las instrucciones de instalación del fabricante.
- Vea la figura 4.

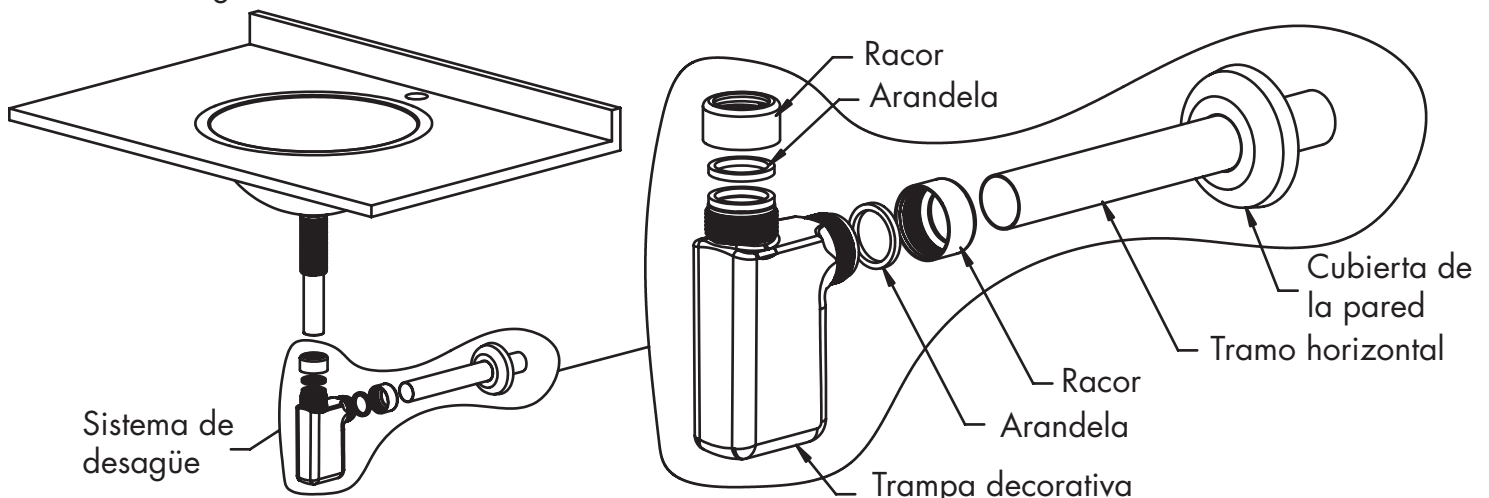


Figura 4

• PASO Nº 7

- Instale el grifo y el suministro de agua según las instrucciones de instalación del fabricante.
- **NOTA: EL GRIFO Y EL SUMINISTRO DE AGUA NO ESTÁN INCLUIDOS.**
- Compruebe que no haya fugas.



CUIDADO Y LIMPIEZA

- **NO AJUSTE DEMASIADO EL DESAGÜE.** El ajuste excesivo del desagüe puede dañar su producto DECOLAV®.
- **NO** limpie el producto con detergentes, ácidos, abrasivos, limpiadores fuertes ni paños cuyas superficies no sean lisas, como los paños S.O.S.® o Scotch Brite®. Este consejo es útil para todos los accesorios de plomería, sin importar cuál sea el material.
- **NO** deje agentes de limpieza, salvo agua, sobre su producto DECOLAV®.
- **NO** deje que su producto DECOLAV® entre en contacto innecesario con otros objetos sólidos.
- **LIMPIE** su producto DECOLAV®. Limpie con un paño húmedo y seque con un paño suave. Si es necesario, puede usar una solución de jabón suave y agua. Use un limpiador suave de muebles para limpiar el marco de madera.
- **LIMPIE** la parte inferior de su producto DECOLAV® SOLAMENTE con jabón suave y agua.
- **SEQUE** su producto DECOLAV® con un paño limpio, suave y seco luego de cada uso para evitar las manchas producidas por el agua, especialmente en áreas con agua dura.
- **LIMPIE** su espejo DECOLAV®. Límpielo con un limpiador de vidrios y un paño suave. Use un limpiador suave de muebles para limpiar el marco de madera.
- **DECOLAV® recomienda sellar correctamente TODOS los productos de piedra natural ANTES DE LA INSTALACIÓN.**

GARANTÍA COMPLETA DE POR VIDA

Deco Lav, Inc. ("DECOLAV") le garantiza al comprador original que todos los productos vendidos con posterioridad al 1 de enero de 2006 están garantizados de por vida contra defectos en los materiales y en lo referente a la mano de obra, según las siguientes condiciones:

- El comprador al detal/al por mayor debe informar de inmediato por escrito a DECOLAV, vía fax o correo, acerca del supuesto defecto en el producto, adjuntando una descripción detallada de dicho defecto.
- Para efectuar una reclamación cubierta por la garantía a DECOLAV, el comprador original deberá presentar el comprobante de compra (recibo de compra original).
- El personal autorizado de DECOLAV debe inspeccionar el producto y determinar que efectivamente presenta defectos de fabricación.
- El producto debe ser devuelto a DECOLAV (salvo que se haya llegado a otro acuerdo con DECOLAV).

La presente garantía de por vida es intransferible y tendrá validez únicamente para el comprador original y para la instalación original del producto. La presente garantía de por vida carecerá de validez si el producto es trasladado desde el lugar donde fue originalmente instalado o si cambia de propietario.

LA PRESENTE GARANTÍA DE POR VIDA NO CUBRE LOS DAÑOS CAUSADOS POR EL TRANSPORTE, EL USO INCORRECTO, EL ABUSO, LOS ACCIDENTES, EL DESCUIDO, LAS REPARACIONES O LAS ALTERACIONES NO AUTORIZADAS, LAS MODIFICACIONES, EL USO DE REPUESTOS QUE NO SEAN LOS REPUESTOS GENUINOS DECOLAV, LA SUCIEDAD, EL SARRO Y CIERTOS MINERALES, ROZADURAS Y RASPADURAS, LA UTILIZACIÓN EN ÁREAS MARINAS, EL USO PARA FINES DISTINTOS DE AQUELLOS PARA LOS CUALES FUE DISEÑADO, Y EL DESGASTE NORMAL. LA INSTALACIÓN, EL MANTENIMIENTO, LA MANIPULACIÓN Y CUALQUIER USO INCORRECTO O INADECUADO, O DISTINTO DE LOS QUE SE DETALLAN EN LAS INSTRUCCIONES, ASÍ COMO TAMBIÉN CUALQUIER OTRO ACTO QUE EXCEDA EL CONTROL DE DECOLAV, DEJAN SIN EFECTO LA PRESENTE GARANTÍA DE POR VIDA.

Los productos DECOLAV se fabrican a partir de materias primas naturales. Notará una leve variación de color. Esto **NO** es un defecto de fabricación y no será cubierto por esta garantía de por vida.

La presente garantía de por vida no guarda relación con las disposiciones del código de construcción local. Debido a que los códigos de construcción varían considerablemente, el comprador original del producto deberá solicitar el asesoramiento de un contratista de la construcción o de un plomero, para asegurarse de cumplir con las disposiciones del código local antes de realizar la instalación.

La presente garantía de por vida no cubre ninguna parte mecánica de ningún producto DECOLAV. Las partes mecánicas serán cubiertas por una garantía de un año, sobre la misma base que esta garantía de por vida, válida a partir de la fecha de la compra original.

Cumplidas las condiciones y los requisitos antes mencionados, DECOLAV, a su entera discreción, optará por reparar o reemplazar el producto defectuoso. DECOLAV devolverá el producto reparado o reemplazado, según los términos de esta garantía de por vida, al comprador original, con envío prepago. Los productos que en el momento de la reclamación hayan sido liquidados o aquellos cuya venta haya sido descontinuada serán reparados o reemplazados por un artículo similar.

La decisión de DECOLAV de reparar o reemplazar el producto de acuerdo con la presente garantía de por vida no cubre los costos de mano de obra de trabajo para quitar o para instalar el producto de DECOLAV, de uso o demora, ni los costos ocasionados por la extracción o la instalación, ni ningún otro. **BAJO NINGUNA CIRCUNSTANCIA SERÁ RESPONSABLE DECOLAV DEL COSTO DE REPARACIÓN O DE REEMPLAZO DE LOS MATERIALES DE INSTALACIÓN, INCLUIDOS, A MODO DE EJEMPLO, MOSAICOS, MÁRMOL, ETC.**

La presente garantía de por vida no cubre ninguna responsabilidad por daños causales o incidentales, los cuales quedan expresamente denegados en la presente, ni las responsabilidades asumidas una vez extinguido el plazo de vigencia de la presente garantía de por vida. Algunos estados no permiten la exclusión o limitación de daños fortuitos o consecuentes, así que la limitación o la exclusión antes mencionada puede no aplicarse a usted.

LAS GARANTÍAS AQUÍ CONTENIDAS (A) SON EXCLUSIVAS Y REEMPLAZAN A CUALQUIER OTRA GARANTÍA EXPRESA O IMPLÍCITA, INCLUIDAS, A MODO DE EJEMPLO, LAS GARANTÍAS DE COMERCIABILIDAD Y ADECUACIÓN A UN FIN DETERMINADO, A LAS CUALES SE RENUNCIA MEDIANTE LA PRESENTE; (B) NO IMPONEN OBLIGACIONES A DECOLAV NI AUTORIZAN AL COMPRADOR NI A TERCEROS A ASUMIR OBLIGACIONES EN NOMBRE DE DECOLAV, CON RELACIÓN A LA FABRICACIÓN O A LA VENTA DE PRODUCTOS; Y (C) QUEDAN SUJETAS A LAS LIMITACIONES RESPECTO A LOS DAÑOS ANTES MENCIONADOS.