



DECOLAV®

MODEL NUMBER: 1112T SERIES

PRODUCT DESCRIPTION

Tempered Transparent Glass Vessel

- Translucence™ Collection
- 12 mm Glass
- 17" (43.18 cm) Round
- Tempered Natural Glass
- For Above Counter Use
- This product meets or exceeds CSA B45.11-04/ IAPMO IGC 172-2005 standards for tempered glass plumbing fixtures.



PRODUCT MEASUREMENTS

- Diameter: 17 inches (43.18 cm)
- Height: 5.5 inches (13.97 cm)

RECOMMENDED ACCESSORIES

- DECOLAV® 9020 Mounting Ring
- DECOLAV® 9290 Umbrella Drain or
- DECOLAV® 9296 Grid Drain
- DECOLAV® 9100 Decorative Bottle Trap

THANK YOU

Dear Valued Customer,
DECOLAV® would like to take this opportunity to thank you for your purchase – It is our sincere hope that you are completely satisfied with your new product. We welcome and look forward to helping you create another unique look for your next bathroom project.

Prior to installation, please take a moment to review all provided materials and hardware. For assistance with your new product, please contact our dedicated DECOLAV® customer service staff.

Sincerely,

Robert H. Mayer
Chief Executive Officer and President



DECOLAV®

CHANGING THE WAY YOU VIEW THE BATHROOM®

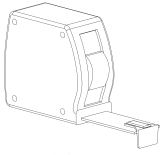
BEFORE YOU BEGIN

1. Prior to installation, unpack your new DECOLAV® product and inspect it. Keep the product in its original package until you are ready to install it.
2. The wall must be square, plumb and level.
3. Shut the water supply off when replacing an existing fixture. Preparation of the floors and walls, including all additional wall supports, may be required.
4. **Observe all local plumbing and building codes.**
5. It is recommended that this installation be done with a minimum of two people. Do not install this fixture alone.

Customer Service
561-274-2110 (press 6)
www.decolav.com



TOOLS REQUIRED



Tape Measure



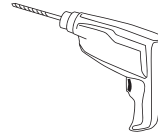
Adjustable Wrench



Pipe Clamp



Channel Locks



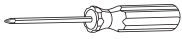
Drill



Hacksaw



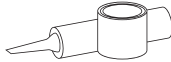
Level



Phillips Screwdriver



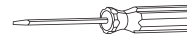
Pipe Wrench



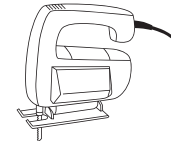
Plumber's Putty or Caulking



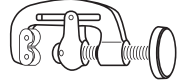
Putty Knife



Flathead Screwdriver



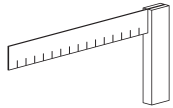
Scroll Saw



Pipe Cutter



Pencil

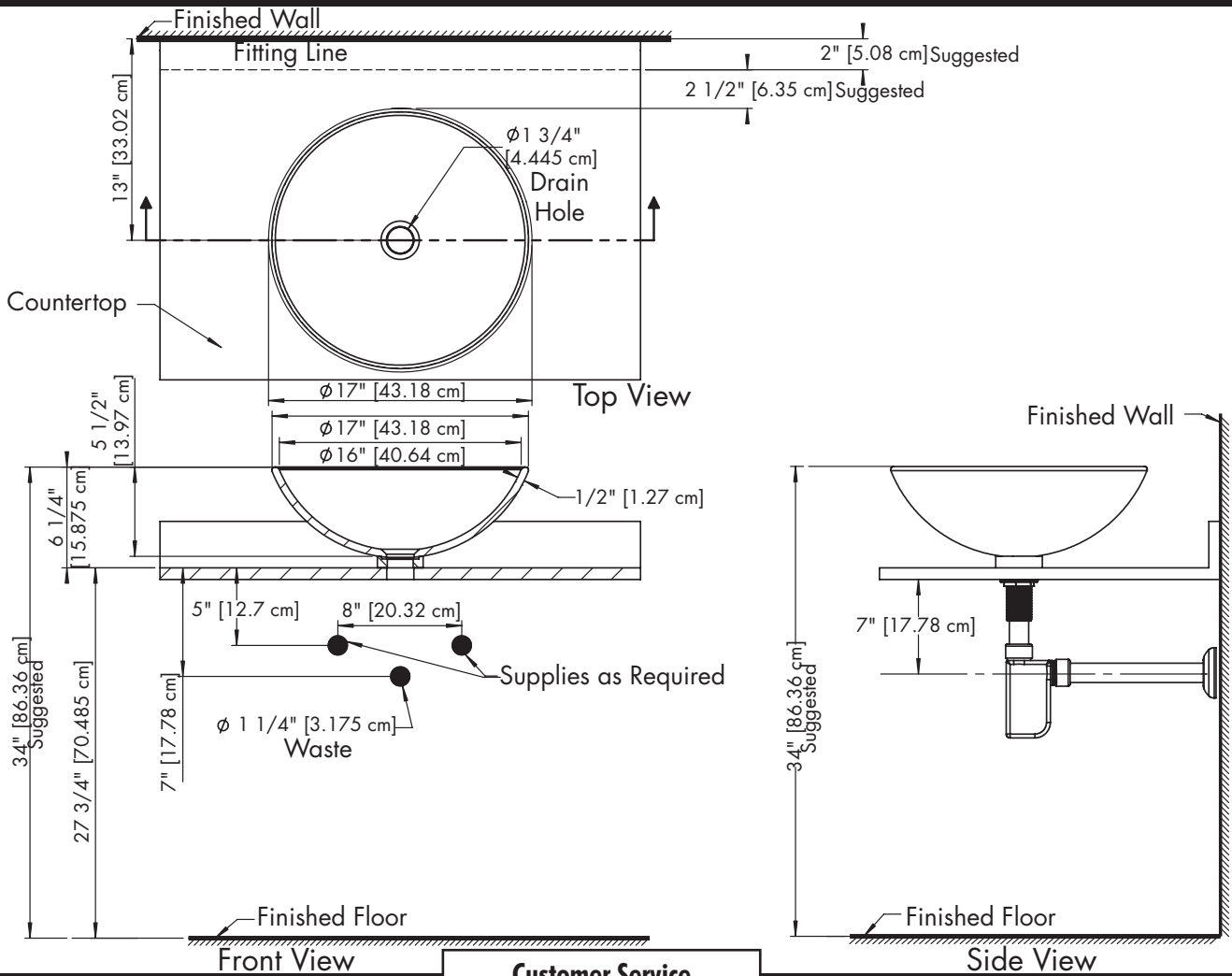


Square



Ruler

ROUGHING-IN DIMENSIONS

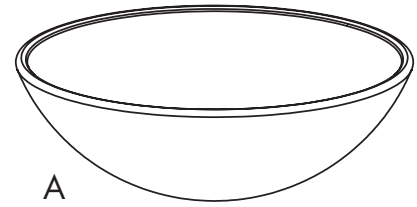


Customer Service
561-274-2110 (press 6)
www.decolav.com



PARTS

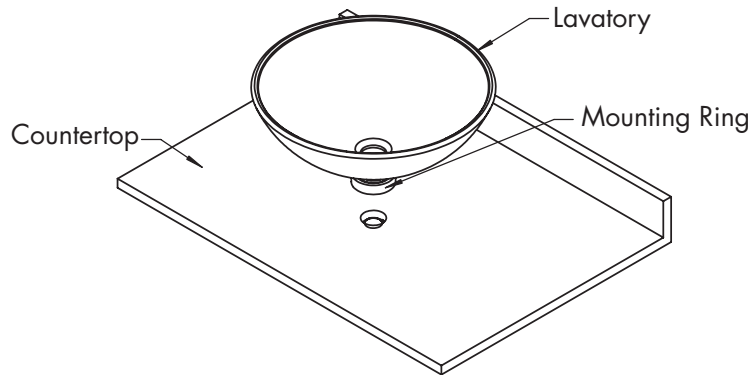
Item	Description	Qty
A	Tempered Transparent Glass Vessel	1



INSTALLATION INSTRUCTIONS

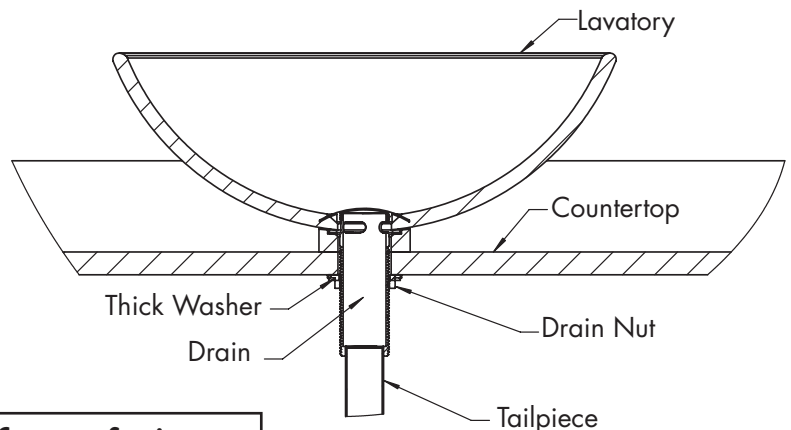
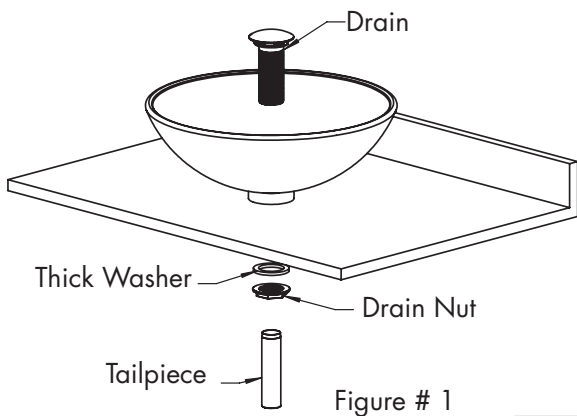
• STEP #1

- o Prepare Countertop by drilling a 1 3/4" (4.445 cm) diameter drain hole at desired location.
- o **NOTE: MOUNTING RING SHOWN, DECOLAV® 9020 MOUNTING RING, IS A RECOMMENDED ACCESSORY AND NOT INCLUDED!**
- o Install Mounting Ring according to manufacturer's installation instructions.
- o Place **Lavatory (A)** on Mounting Ring or Countertop as shown.



• STEP # 2

- o **NOTE: DRAIN SHOWN, DECOLAV® 9290 UMBRELLA DRAIN, IS A RECOMMENDED ACCESSORY AND NOT INCLUDED!**
- o Secure **Lavatory** to Countertop by installing Drain according to manufacturer's installation instructions.
- o **NOTE: DO NOT OVERTIGHTEN DRAIN!**
- o Refer to figure #1.



Customer Service
 561-274-2110 (press 6)
 www.decolav.com

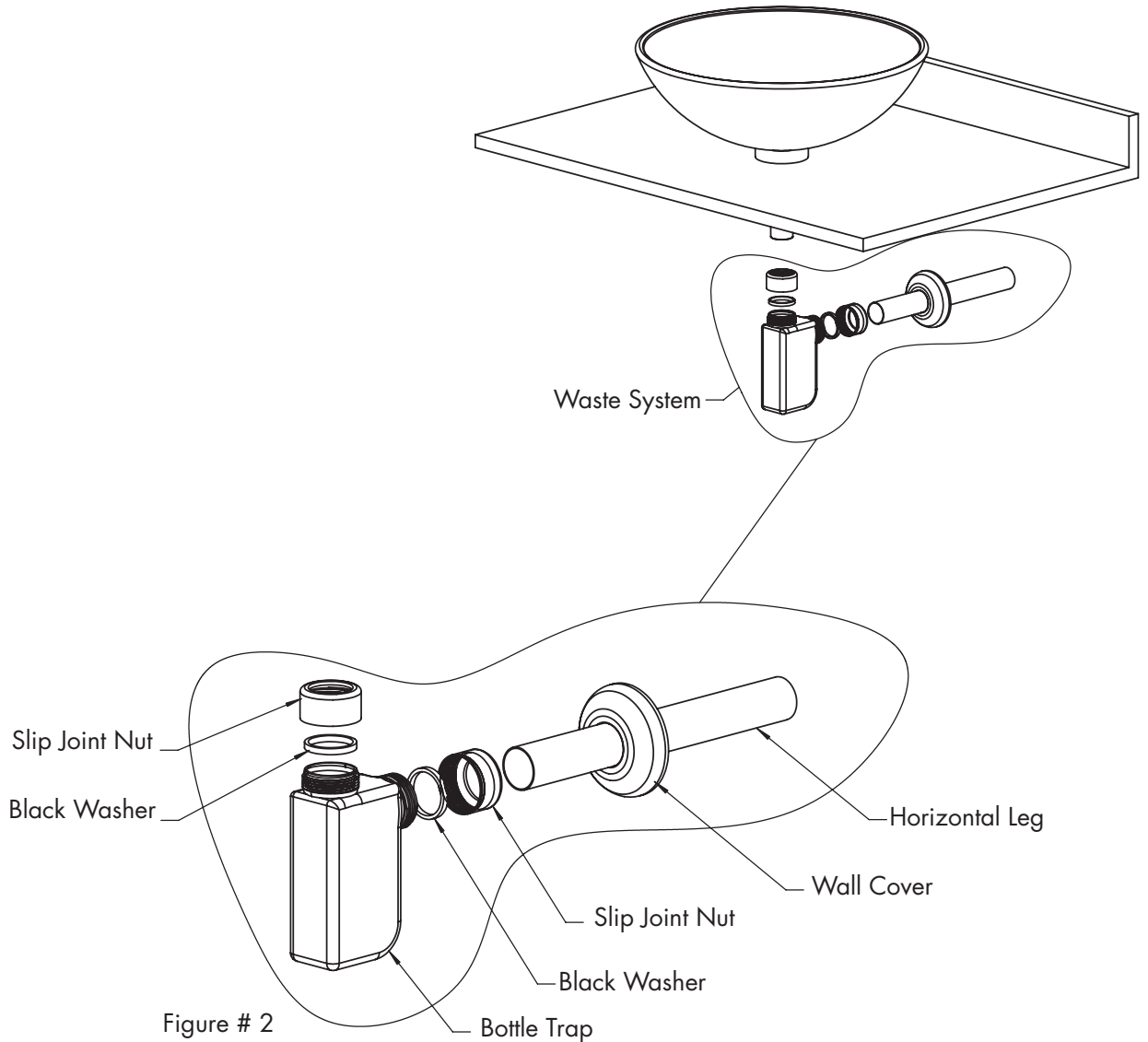


INSTALLATION INSTRUCTIONS

• **STEP #3**

o **NOTE: WASTE SYSTEM SHOWN, DECOLAV® 9100 DECORATIVE BOTTLE TRAP, IS A RECOMMENDED ACCESSORY AND NOT INCLUDED!**

- o Install Waste System according to manufacturer's installation instructions.
- o Refer to figure #2.



• **STEP # 4**

o Install faucet and water supply according to manufacturer's installation instructions.

o **NOTE: FAUCET AND WATER SUPPLY NOT INCLUDED!**

- o Check for leakage



CARE AND CLEANING

- **DO NOT OVERTIGHTEN DRAIN.** Overtightening of the drain can damage your DECOLAV® product.
- **DO NOT** clean the product with Detergents, Acid, Abrasives, Harsh Cleaners or a cloth with a coarse surface (S.O.S.® Pads, Scotch Brite® Pads). This is good advice for any plumbing fixture regardless of material.
- **DO NOT** leave any cleaning agents other than water on your DECOLAV® product.
- **DO NOT** allow your DECOLAV® product to unnecessarily encounter other solid objects.
- **DO** clean your DECOLAV® product. Wipe with a damp cloth and dry with a soft cloth. If necessary, a general mild soap and water solution can be used. Use a mild furniture polish to clean wood frame.
- **DO** clean underside of your DECOLAV® product with mild soap and water ONLY.
- **DO** wipe your DECOLAV® product with a clean, dry, soft cloth after each use, as it will limit water spots, especially in hard water areas.
- **DO** clean your DECOLAV® mirror. Wipe with a glass cleaner and a clean soft cloth. Use a mild furniture polish to clean wood frame.
- **DECOLAV® recommends proper sealing of ALL natural stone products PRIOR TO INSTALLATION.**

FULL LIFETIME WARRANTY

Any Deco Lav, Inc. ("DECOLAV") product(s), sold after January 1, 2006, will be warranted to the original end consumer to be free of true defect(s) in material and workmanship for life of the product(s) subject to the following restrictions:

- DECOLAV is notified promptly in writing, via fax or mail, by the Retail/Wholesale Purchaser upon discovery of any alleged defect(s) in the product(s), including a detailed description of the alleged defect(s).
- Proof of purchase (original sales receipt) from the original end consumer must be made available to DECOLAV for all warranty claims.
- Authorized DECOLAV personnel has inspected the product(s) and determined the product(s) to have true manufacturing defect(s).
- Such product(s) are returned to DECOLAV (unless other arrangements satisfactory to DECOLAV have been agreed upon).

This Lifetime Warranty is non-transferable and applies only to the original end consumer and to the original installation of the product(s). This Lifetime Warranty is void if the product(s) has been moved from its initial installation site or if ownership of the product(s) has changed.

THIS LIFETIME WARRANTY DOES NOT COVER ANY DAMAGES CAUSED BY SHIPPING, MISUSE, ABUSE, ACCIDENTS, NEGLIGENCE, UNAUTHORIZED REPAIRS OR ALTERATIONS, MODIFICATIONS, USE OF OTHER THAN GENUINE DECOLAV REPLACEMENT PARTS, DIRT, LIME SCALE, AND OTHER MINERALS, SCUFFS AND SCRATCHES, EXPOSURE TO MARINE AREAS, ABNORMAL USAGE, AND NORMAL WEAR AND TEAR. ANY IMPROPER INSTALLATION, IMPROPER MAINTENANCE, IMPROPER HANDLING, IMPROPER AND CONTRARY USES NOT STATED WITHIN INSTRUCTIONS, AND ALL ACTS BEYOND DECOLAV'S CONTROL WILL VOID THIS LIFETIME WARRANTY.

DECOLAV's product(s) are produced from natural raw materials and there is a slight color variance. This is **NOT** a manufacturing defect(s) and will not be covered under this Lifetime Warranty.

This Lifetime Warranty does not apply to local building code compliance. Since local building codes vary considerably, the original end consumer of the product(s) should check with a local building or plumbing contractor to ensure local code compliance before installation.

This Lifetime Warranty does not cover any mechanical pieces of any DECOLAV product(s). These mechanical pieces will be covered under a One Year Warranty, based on the same criteria as this Lifetime Warranty, from the date of the initial purchase.

Upon satisfaction of each of the foregoing conditions and requirements, DECOLAV shall, at its option, either repair or replace such defective product(s). DECOLAV shall return any product(s) repaired or replaced under this Lifetime Warranty to the original end consumer transportation prepaid. All Closeout/Discontinued product(s), at time of claim, will either be repaired or replaced with a comparable item.

DECOLAV's option to repair or replace the product(s) under this Lifetime Warranty does not cover any cost of labor to remove or install the DECOLAV product, usage and delay time, or other costs of removal or installation whatsoever. **IN NO EVENT WILL DECOLAV BE LIABLE FOR THE COST OF REPAIR OR REPLACEMENT OF ANY INSTALLATION MATERIALS, INCLUDING BUT NOT LIMITED TO, TILES, MARBLE, ETC.**

This Lifetime Warranty does not cover any liability for consequential or incidental damages, all of which are hereby expressly disclaimed, or the extension beyond the duration of this Lifetime Warranty. Some states do not allow the exclusion or limitation of incidental or consequential damages, so the above limitation or exclusion may not apply to you.

THE WARRANTIES HEREIN (A) ARE EXCLUSIVE AND STATED IN LIEU OF ALL OTHER WARRANTIES, WHETHER EXPRESS, STATUTORY, OR IMPLIED, INCLUDING BUT NOT LIMITED TO THE WARRANTIES OF MERCHANTABILITY AND FITNESS FOR AN INTENDED PURPOSE, ALL OF WHICH ARE HEREBY EXPRESSLY DISCLAIMED; (B) NEITHER ASSUME NOR AUTHORIZE PURCHASER NOR ANY OTHER PARTY TO ASSUME FOR DECOLAV ANY OTHER LIABILITIES IN CONNECTION WITH THE MANUFACTURE OR SALE OF PRODUCTS; AND (C) ARE SUBJECT TO THE LIMITATIONS ON DAMAGES AS SET FORTH ABOVE



DECOLAV®

NUMÉRO DE MODÈLE : SÉRIE 1112T

DESCRIPTION DU PRODUIT

Lavabo en verre transparent trempé

- Translucence^{MC} Collection
- Verre de 12 mm
- Lavabo rond de 17 po (43,18 cm)
- Verre trempé naturel
- Pour installation au-dessus du comptoir
- Ce produit répond ou dépasse les CSA B45.11-04/ IAPMO IGC 172-2005 normes pour les appareils de plomberie en verre trempé



DIMENSIONS DU PRODUIT

- Diamètre: 17 po (43,18 cm)
- Hauteur: 5,5 po (13,97 cm)

ACCESSOIRES RECOMMANDÉS

- Anneau de montage DECOLAV^{md} 9020
- Drain parapluie DECOLAV^{md} 9290 ou Drain grille DECOLAV^{md} 9296
- Siphon bouteille décoratif DECOLAV^{md} 9100v

MERCI

Cher client,
DECOLAV^{md} tient à vous remercier de votre achat. Nous espérons sincèrement que vous serez entièrement satisfait de votre nouveau produit. Nous serons heureux de vous aider à créer une allure unique pour votre prochain projet de salle de bains.

Avant de procéder à l'installation, prenez le temps de passer en revue toutes les pièces et tous les matériaux fournis. Si vous avez besoin d'aide concernant votre nouveau produit, veuillez communiquer avec le personnel de service à la clientèle de DECOLAV^{md}.

Sincèrement,

Robert H. Mayer
Président et chef de la direction



DECOLAV®
CHANGING THE WAY YOU VIEW THE BATHROOM®

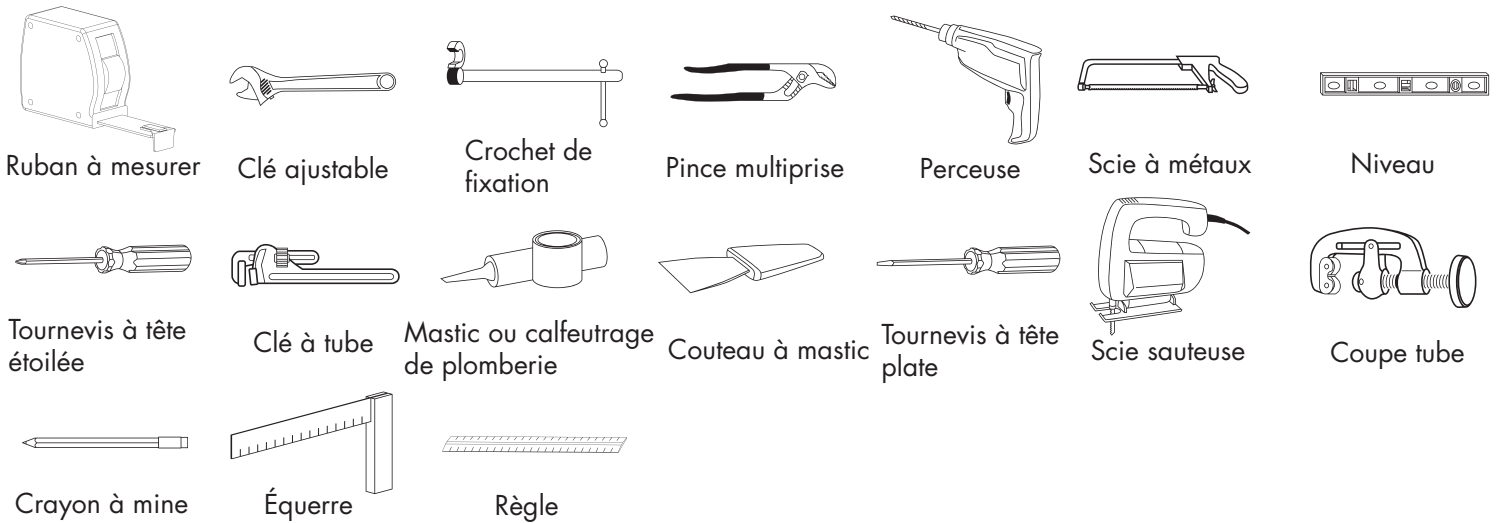
AVANT DE COMMENCER

1. Avant de procéder à l'installation, déballez le nouveau produit de DECOLAV^{md} et vérifiez son état. Conservez le produit dans son emballage original jusqu'au moment où vous êtes prêt à l'installer.
2. Le mur doit être à l'équerre, d'aplomb et au niveau.
3. Coupez l'alimentation en eau avant de retirer le lavabo en place. Il peut s'avérer nécessaire de préparer les planchers et les murs, y compris l'installation de tout support mural supplémentaire.
4. **Conformez-vous à tous les codes locaux de plomberie et de bâtiment.**
5. Nous recommandons un minimum de deux personnes pour procéder à cette installation. Ne tentez pas d'installer ce produit seul.

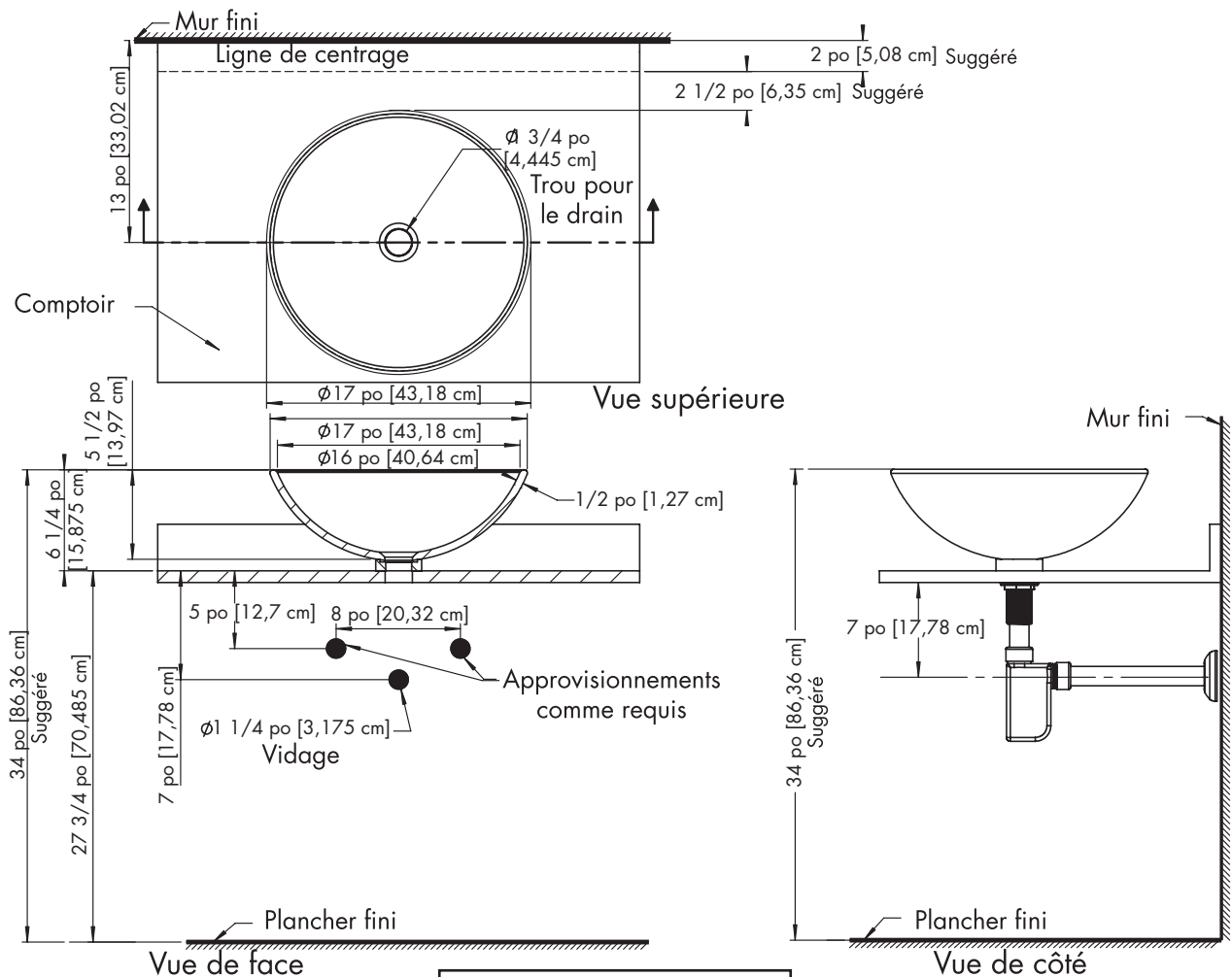
Service à la clientèle
561-274-2110 (appuyez sur 6)
www.decolav.com



OUTILS REQUIS



DIMENSIONS DE RACCORDEMENT



Service à la clientèle
561-274-2110 (appuyez sur 6)
www.decolav.com



PIÈCES

Item	Description	Qté
A	Lavabo en verre transparent trempé	1



A

NOTICE D'INSTALLATION

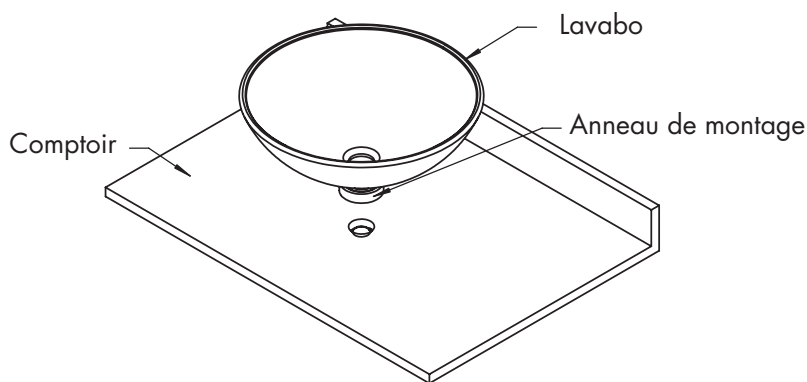
• ÉTAPE 1

o Préparez le comptoir en perçant un trou d'évacuation d'un diamètre de 1 3/4 po (4,445 cm) à l'emplacement souhaité.

o **REMARQUE : L'ANNEAU DE MONTAGE ILLUSTRÉ (ANNEAU DE MONTAGE DECOLAV^{md} 9020) EST RECOMMANDÉ, MAIS CET ACCESSOIRE N'EST PAS INCLUS!**

o Installez l'anneau de montage selon les directives d'installation du fabricant.

o Placez le **lavabo (A)** sur l'anneau de montage ou sur le comptoir, tel qu'illustré.



• ÉTAPE 2

o **REMARQUE : LE DRAIN ILLUSTRÉ (DRAIN PARAPLUIE DECOLAV^{md} 9290) EST RECOMMANDÉ, MAIS CET ACCESSOIRE N'EST PAS INCLUS!**

o Fixez le **lavabo** sur le comptoir en installant le drain selon les directives d'installation du fabricant.

o **REMARQUE : NE SERREZ PAS LE DRAIN DE FAÇON EXCESSIVE!**

o Reportez-vous à la figure 1.

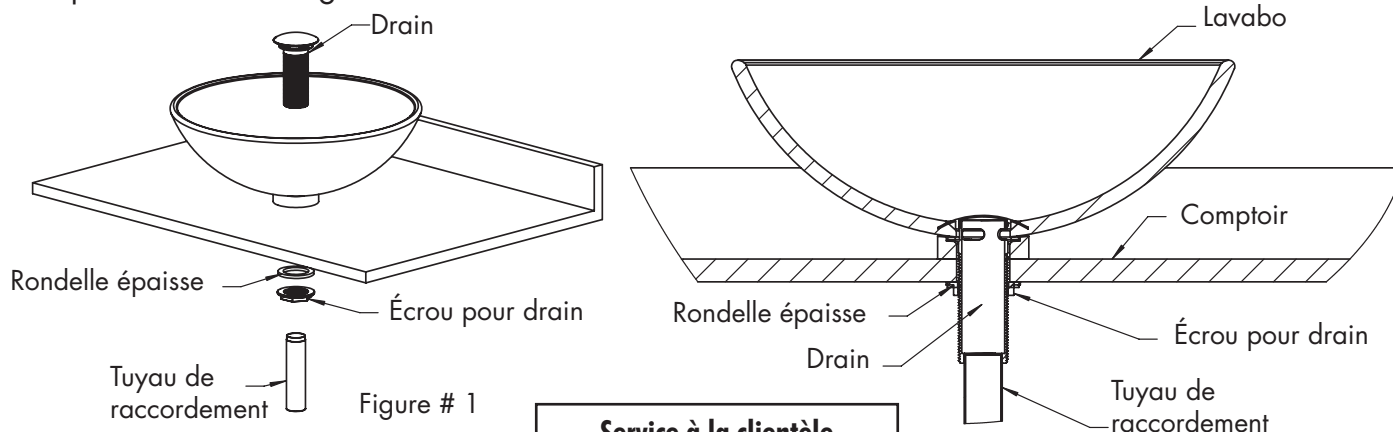


Figure # 1

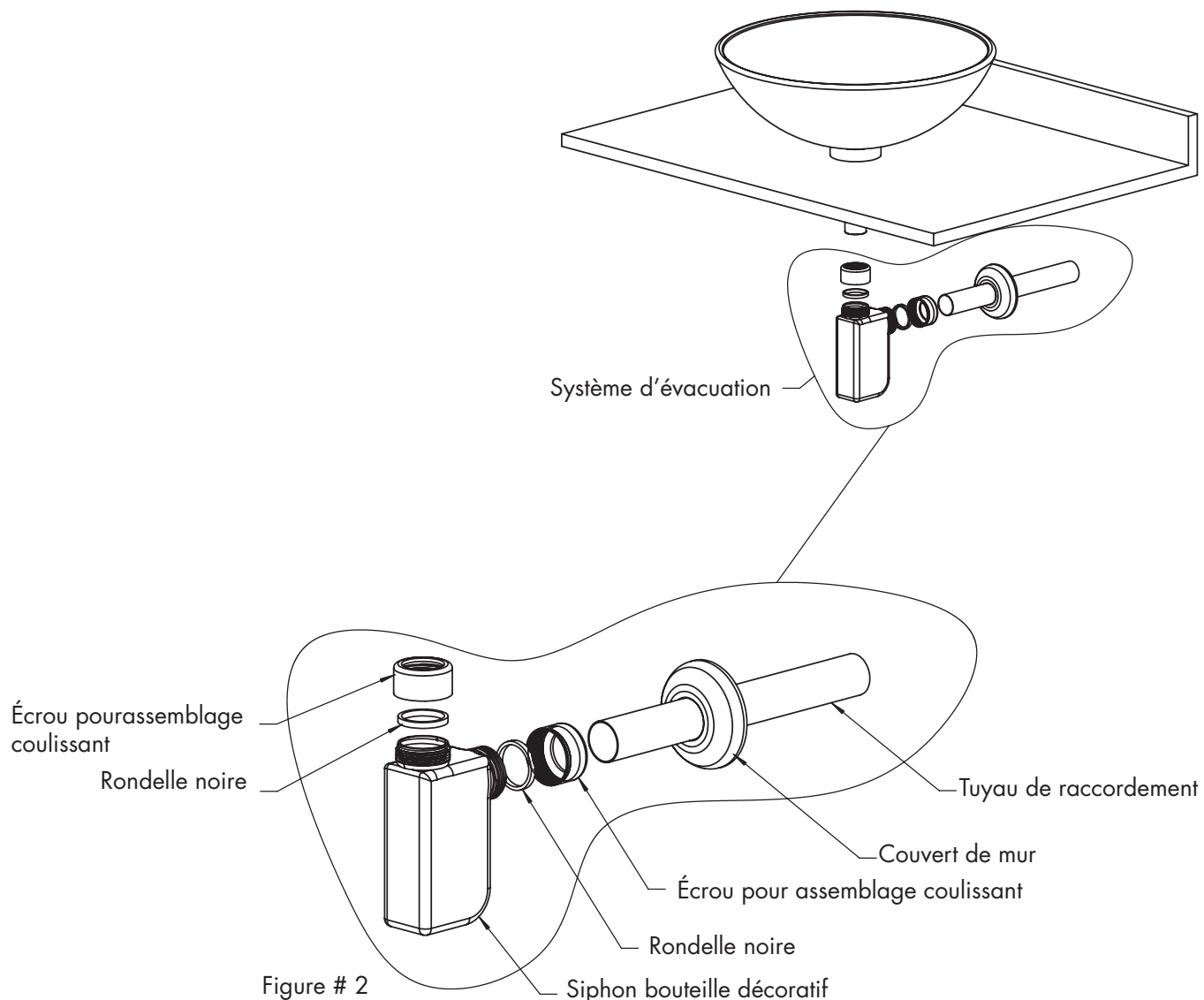
Service à la clientèle
561-274-2110 (appuyez sur 6)
www.decolav.com

**NOTICE D'INSTALLATION****• ÉTAPE 3**

o **REMARQUE : LE SYSTÈME D'ÉVACUATION ILLUSTRÉ (SIPHON BOUTEILLE DÉCORATIF DECOLAV^{md} 9100) EST RECOMMANDÉ, MAIS CET ACCESSOIRE N'EST PAS INCLUS!**

o Installez le circuit d'évacuation selon les directives d'installation du fabricant.

o Reportez-vous à la figure 2.

**• ÉTAPE 4**

o Installez le robinet et le système d'alimentation en eau en eau selon les directives d'installation du fabricant.

o **REMARQUE : LE ROBINET ET LE SYSTÈME D'ALIMENTATION EN EAU NE SONT PAS INCLUS!**

o Vérifiez qu'il n'y a pas de fuite.

**ENTRETIEN ET NETTOYAGE**

- **ÉVITEZ DE SERRER EXCESSIVEMENT LE DRAIN.** Le serrage excessif du drain risque d'endommager votre appareil DECOLAV^{md}.
- **N'utilisez PAS** de produits nettoyants contenant des détergents, des acides, des polirs, des abrasifs ou des nettoyants forts ou encore un linge à surface rugueuse (ex. : tampons S.O.S.^{md} ou Scotch Brite^{md}). Ce conseil s'applique à tout appareil de plomberie, nonobstant le type de matériel.
- **NE laissez AUCUN** produit nettoyant autre que de l'eau sur le produit de DECOLAV^{md}.
- **NE laissez PAS** votre produit DECOLAV^{md} entrer inutilement en contact avec d'autres objets solides.
- **NETTOYEZ** votre produit DECOLAV^{md} au moyen d'un linge humide et séchez-le au moyen d'un linge doux. Au besoin, utilisez une solution douce d'eau savonneuse. Utilisez un polir à meuble doux pour nettoyer le bois.
- **NETTOYEZ** le dessous de votre produit DECOLAV^{md} à l'aide d'eau savonneuse douce SEULEMENT.
- **ESSUYEZ** votre produit DECOLAV^{md} au moyen d'un linge propre, sec, doux après chaque utilisation pour limiter la formation de taches d'eau, surtout dans les régions où l'eau est calcaire.
- **NETTOYEZ** votre miroir DECOLAV^{md} en utilisant un nettoyant pour verre avec un chiffon doux et propre. Utilisez un polir à meuble doux pour nettoyer le bois.
- **DECOLAV^{md} recommande de sceller adéquatement TOUS les produits en pierre naturelle AVANT DE PROCÉDER À L'INSTALLATION.**

GARANTIE À VIE

Tous les produits de Deco Lav inc. (« DECOLAV ») vendus après le 1er janvier 2005 sont assortis d'une garantie au premier acheteur contre les défauts matériels et les défauts de fabrication pendant la durée de vie de l'appareil, sous réserve des limitations suivantes :

- DECOLAV doit être informée rapidement par écrit – soit par télécopieur soit par la poste – par l'acheteur au détail/de gros dès la découverte de tout défaut allégué du produit, incluant une description détaillée des défauts allégués.
- Une preuve d'achat (reçu de vente original) par le premier acheteur doit être présentée à DECOLAV en cas de réclamation au titre de la garantie.
- Le personnel autorisé de DECOLAV doit avoir inspecté l'appareil et être arrivé à la conclusion que l'appareil présente en effet un défaut de fabrication.
- Ledit appareil sera retourné à DECOLAV (sauf en cas de conclusion d'une autre entente à la satisfaction de DECOLAV).

La présente garantie à vie n'est pas transférable, n'est offerte qu'au premier acheteur et ne s'applique qu'à l'installation initiale de l'appareil. La présente garantie à vie sera nulle si l'appareil a été déplacé de son lieu d'installation initial ou si une nouvelle personne en devient propriétaire.

LA PRÉSENTE GARANTIE À VIE NE COUVRE AUCUN DOMMAGE CAUSÉ PAR LE TRANSPORT, UNE UTILISATION ABUSIVE, UN ACCIDENT, DE LA NÉGLIGENCE, DES RÉPARATIONS OU MODIFICATIONS NON AUTORISÉES, L'UTILISATION DE PIÈCES DE RECHANGE AUTRES QUE LES PIÈCES D'ORIGINE DECOLAV, L'ACCUMULATION DE SALETÉS, DE TARTRE OU D'AUTRES MINÉRAIS, L'ABRASION OU L'ÉGRATIGNURE DES SURFACES, L'EXPOSITION À DE L'EAU SALÉE, UN USAGE ANORMAL OU L'USURE NORMALE. TOUTE INSTALLATION, TOUT ENTRETIEN OU TOUTE MANUTENTION INADÉQUAT(E) DE MÊME QUE TOUTE UTILISATION INADÉQUATE ET CONTRAIRE, NE FIGURANT PAS DANS LE PRÉSENT AVIS ET TOUTE ACTION HORS DU CONTRÔLE DE DECOLAV AURONT POUR EFFET DE RENDRE NULLE LA PRÉSENTE GARANTIE À VIE.

Les appareils de DECOLAV sont fabriqués à partir de matières premières de source naturelle, ce qui peut expliquer de légères variations dans la couleur. **NE s'agit PAS** d'un défaut de fabrication couvert par la présente garantie à vie.

La présente garantie à vie ne couvre pas la conformité au code local du bâtiment. Puisque les codes du bâtiment varient considérablement d'une localité à une autre, le premier acheteur du lavabo doit consulter un entrepreneur local en construction ou en plomberie afin de s'assurer de respecter le code local avant de procéder à l'installation.

La présente garantie à vie ne couvre aucune pièce mécanique des appareils DECOLAV. Ces pièces mécaniques sont couvertes par une garantie d'un an, sous réserve des mêmes modalités applicables à la présente garantie à vie limitée, et ce, à compter de la date d'achat par le premier acheteur.

Moyennant que toutes les modalités et exigences susmentionnées aient été satisfaites, DECOLAV, à sa discrétion, réparera ou remplacera tout appareil défectueux. DECOLAV retournera, à ses frais, tout appareil réparé ou remplacé en vertu de la présente garantie à vie au premier acheteur. Tout appareil liquidé ou abandonné, au moment de la réclamation, sera soit réparé soit remplacé par un modèle comparable.

La décision de DECOLAV de réparer ou de remplacer l'appareil en vertu de la présente garantie à vie n'inclut pas les frais de main d'oeuvre pour enlever ou installer le produit de DECOLAV, d'utilisation ou de délai, ni quelques frais de désinstallation ou d'installation que ce soit. **EN AUCUN CAS DECOLAV NE SERA TENUE RESPONSABLE DU COÛT DE RÉPARATION OU DE REMPLACEMENT DE TOUT MATÉRIAU INSTALLÉ, Y COMPRIS SANS TOUTEFOIS S'Y LIMITER LES SURFACES RECOUVERTES DE CARREAUX, DE MARBRE, ETC.**

La présente garantie à vie ne couvre aucune responsabilité quant aux dommages accessoires ou indirects, lesquels sont expressément exclus, ou tout dommage causé au-delà de la période de couverture de la présente garantie à vie. Quelques États ne permettent pas l'exclusion ou la limitation des dommages accessoires ou indirects, ainsi, la limitation ou l'exclusion ci-dessus peut ne pas s'appliquer à vous.

LES GARANTIES FOURNIES AUX PRÉSENTES : (A) SONT EXCLUSIVES ET FOURNIES AU LIEU DE TOUTE AUTRE GARANTIE EXPRESSE, LÉGALE OU IMPLICITE, Y COMPRIS SANS TOUTEFOIS S'Y LIMITER LES GARANTIES DE QUALITÉ MARCHANDE ET DE CONVENANCE À UNE FIN DONNÉE, LESQUELLES SONT TOUTES EXPRESSÉMENT EXCLUES; (B) N'AUTORISENT NI LE PREMIER ACHETEUR NI TOUTE AUTRE PARTIE D'ASSURER LA RESPONSABILITÉ AU NOM DE DECOLAV OU TOUTE AUTRE RESPONSABILITÉ RELATIVEMENT À LA FABRICATION OU LA VENTE DES APPAREILS; ET (C) SONT OFFERTES SOUS RÉSERVE DES LIMITATIONS QUANT AUX DOMMAGES STIPULÉES CI-DESSUS.

Service à la clientèle

561-274-2110 (appuyez sur 6)

www.decolav.com



DECOLAV®

NÚMERO DE MODELO: SERIE 1112T

DESCRIPCIÓN DEL PRODUCTO

Vasija de vidrio templado transparente

- Colección Translucence™
- Vidrio de 12 mm
- Redonda, de 17" (43.18 cm)
- Vidrio natural templado
- Para instalar encima de la cubierta
- Este producto cumple o excede CSA B45.11-04 / IAPMO IGC 172-2005 normas para accesorios de plomería de cristal templado.



MEDIDAS DEL PRODUCTO

- Diámetro: 17 pulgadas (43.18 cm)
- Alto: 5.5 pulgadas (13.97 cm)

ACCESORIOS RECOMENDADOS

- Anillo de montaje DECOLAV® 9020
- Desagüe decorativo DECOLAV® 9290 o Desagüe de rejilla DECOLAV® 9296
- Trampa decorativa DECOLAV® 9100

GRACIAS

Estimado cliente:

En DECOLAV®, queremos aprovechar esta ocasión para agradecerle su compra. Es nuestro mayor deseo que quede plenamente satisfecho con su nuevo producto. Le damos la bienvenida y esperamos poder ayudarlo a crear otro estilo único para su próximo proyecto de baño.

Antes de comenzar la instalación, revise todos los materiales y todas las herramientas que le fueron suministrados. Para realizar consultas sobre su nuevo producto, llame a nuestro personal de atención al cliente de DECOLAV®.

Atentamente,

Robert H. Mayer
Director General y Presidente



DECOLAV®
CHANGING THE WAY YOU VIEW THE BATHROOM®

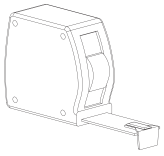
ANTES DE COMENZAR

1. Antes de la instalación, saque el nuevo producto DECOLAV® de la caja e inspecciónelo. Deje el producto dentro del paquete original hasta que tenga todo listo para instalarlo.
2. La pared debe estar a escuadra, a plomo y a nivel.
3. Cuando reemplace un accesorio, cierre la llave de paso de agua. Puede ser necesario preparar los pisos y las paredes, incluidos los soportes de pared adicionales.
4. **Respete los códigos locales de plomería y construcción.**
5. Se recomienda realizar la instalación entre dos personas como mínimo. No realice la instalación solo.

Servicio al cliente
561-274-2110 (pulse 6)
www.decolav.com



HERRAMIENTAS NECESARIAS



Cinta métrica



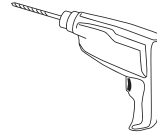
Llave ajustable



Abrazadera de tubería



Pinzas de extensión



Taladro



Sierra de mano



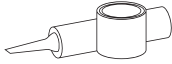
Nivel



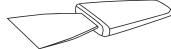
Destornillador phillips



Llave stillson



Masilla para plomería o silicona



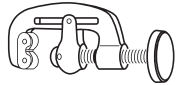
Espátula



Destornillador plano



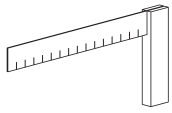
Sierra de sable



Cortador de tubería



Lapiz

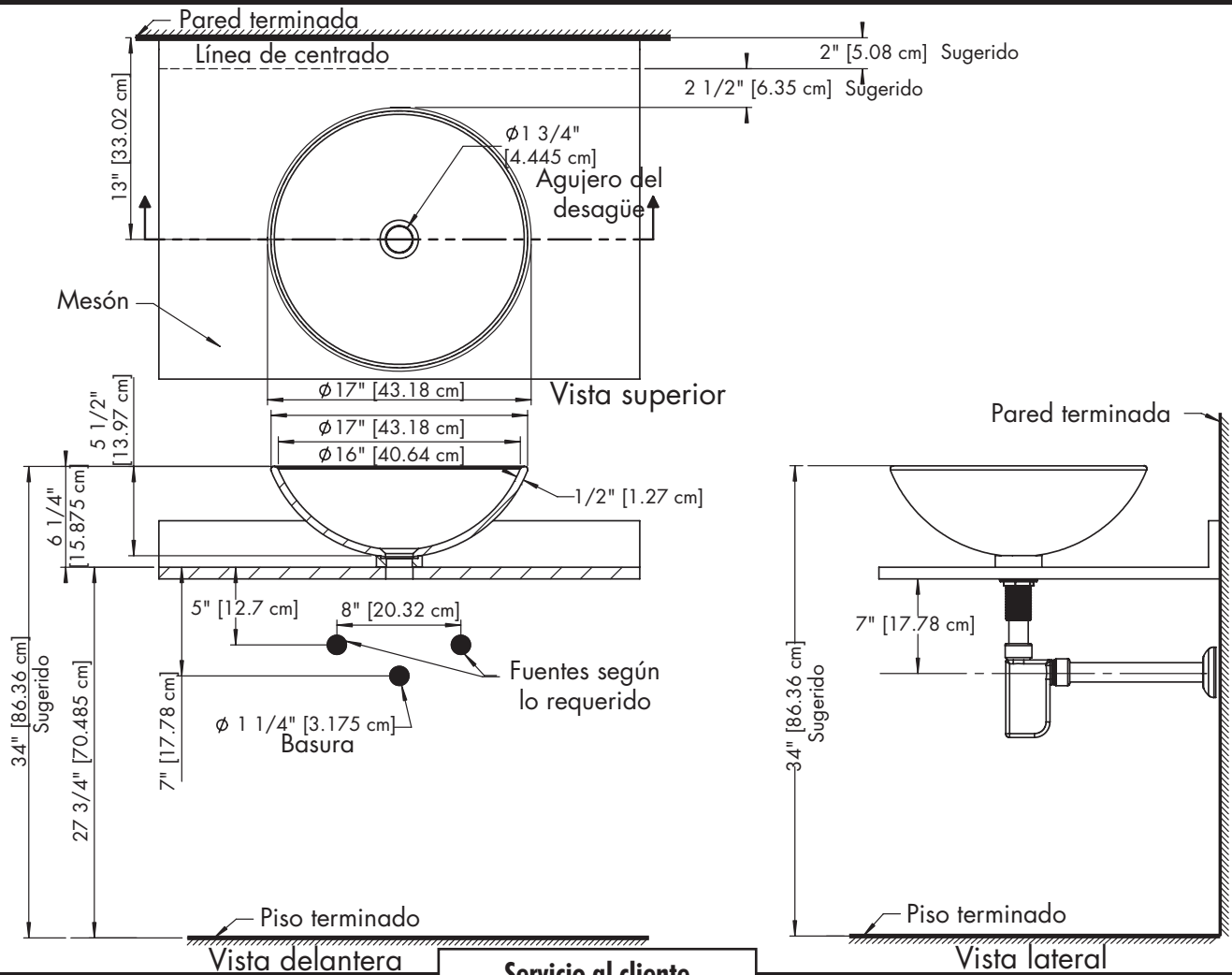


Escuadra



Regla

MEDIDA APROXIMADA



Servicio al cliente
 561-274-2110 (pulse 6)
 www.decolav.com



ACCESORIOS

Artículo	Descripción	Cant.
A	Vasija de vidrio templado transparente	1



A

INSTRUCCIONES DE INSTALACIÓN

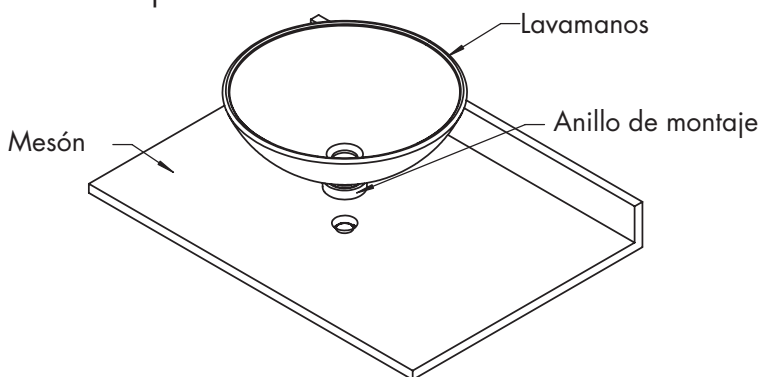
• PASO N.º 1

o Prepare la cubierta haciendo un agujero de 1 3/4" (4.445 cm) de diámetro para el desagüe en el lugar que desee.

o **NOTA: EL ANILLO DE MONTAJE QUE SE MUESTRA (ANILLO DE MONTAJE DECOLAV® 9020) ES UN ACCESORIO RECOMENDADO Y NO ESTA INCLUIDO.**

o Instale el anillo de montaje según las instrucciones de instalación del fabricante.

o Coloque **el lavamanos (A)** en el anillo de montaje o la cubierta como se muestra.



• PASO N.º 2

o **NOTA: EL DESAGÜE QUE SE MUESTRA (DESAGÜE DECORATIVO DECOLAV® 9290) ES UN ACCESORIO RECOMENDADO Y NO ESTA INCLUIDO.**

o Fije **el lavamanos** en la cubierta instalando el desagüe según las instrucciones de instalación del fabricante.

o **NOTA: NO AJUSTE DEMASIADO EL DESAGÜE**

o Vea en la figura 1.

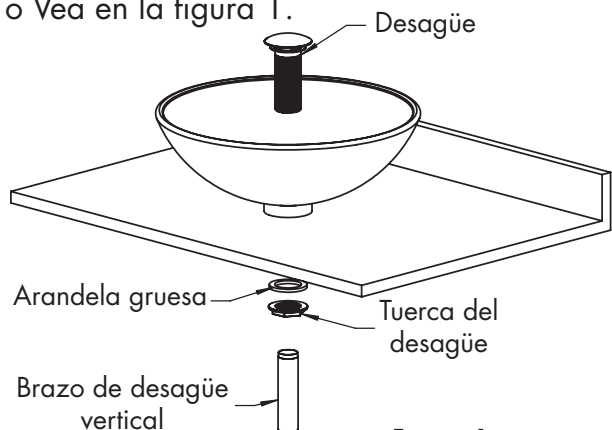
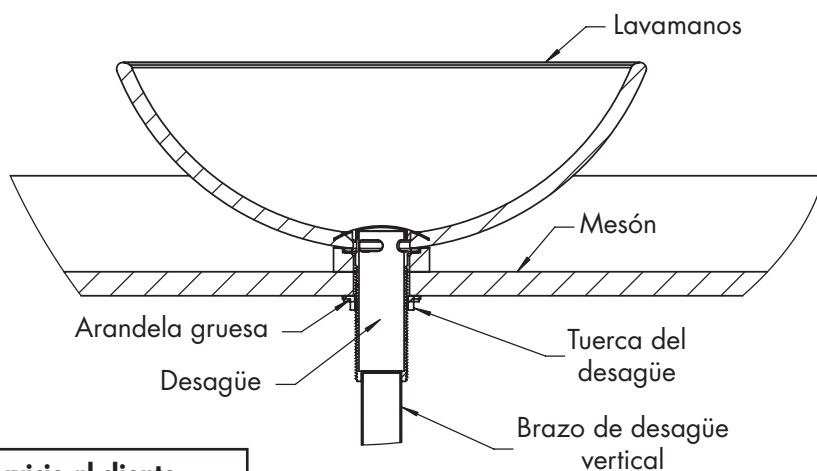


Figura 1

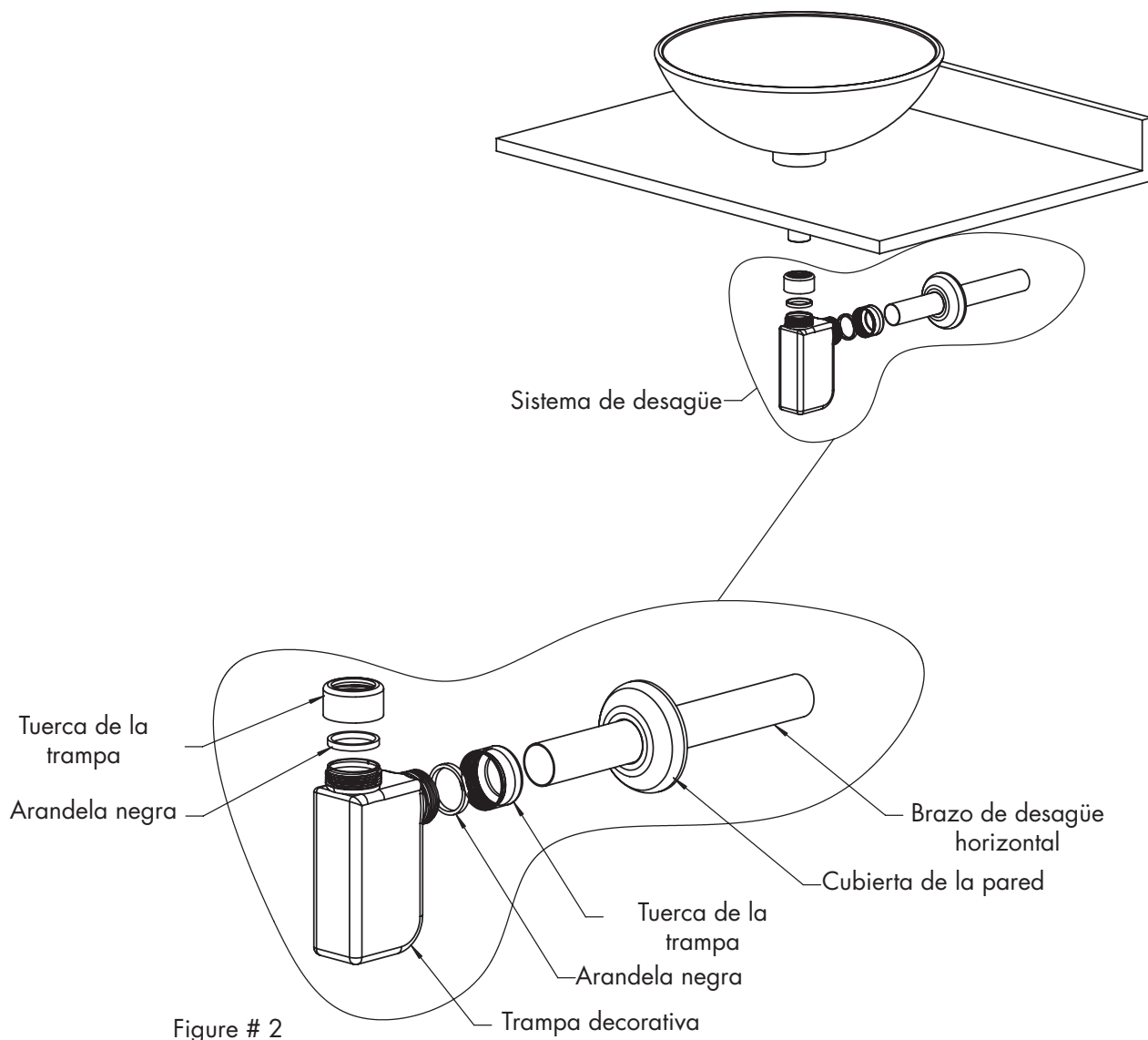


Servicio al cliente
561-274-2110 (pulse 6)
www.decolav.com

**INSTRUCCIONES DE INSTALACIÓN****• PASO N.º 3**

o **NOTA: EL SISTEMA DE DESAGÜE QUE SE MUESTRA (TRAMPA DECORATIVA DECOLAV® 9100) ES UN ACCESORIO RECOMENDADO Y NO ESTA INCLUIDO.**

- o Instale el sistema de desagüe según las instrucciones de instalación del fabricante.
- o Vea en la figura 2.

**• PASO N.º 4**

o **NOTA: EL GRIFO Y EL SUMINISTRO DE AGUA NO ESTAN INCLUIDOS.**

- o Instale el grifo y el suministro de agua según las instrucciones de instalación del fabricante.
- o Compruebe que no haya fugas.

**CUIDADO Y LIMPIEZA**

- **NO AJUSTE DEMASIADO EL DESAGÜE.** El ajuste excesivo del desagüe puede dañar su producto DECOLAV®.
- **NO** limpie el producto con detergentes, ácidos, abrasivos, limpiadores fuertes o paños cuyas superficies no sean lisas, como los paños S.O.S.® o Scotch Brite®. Este consejo es útil para todos los accesorios de plomería, sin importar cuál sea el material.
- **NO** deje agentes de limpieza, salvo agua, en su producto DECOLAV®.
- **NO** deje que su producto DECOLAV® entre en contacto innecesario con otros objetos sólidos.
- **LIMPIE** su producto DECOLAV® con un paño húmedo y séquelo con un paño suave. Si es necesario, puede usar una solución de jabón suave y agua. Use un limpiador suave de muebles, pulalo hasta limpiar el marco de madera.
- **LIMPIE** la parte inferior de su producto DECOLAV® SOLAMENTE con jabón suave y agua.
- **SEQUE** su producto DECOLAV® con un paño limpio, suave y seco, luego de cada uso para evitar las manchas producidas por el agua, especialmente en áreas con agua dura.
- **LIMPIE** su espejo DECOLAV®. Limpielo con un limpiador de vidrio y un paño suave. Use un limpiador suave de muebles, pulalo hasta limpiar el marco de madera.
- **DECOLAV® recomienda sellar correctamente TODOS los productos de piedra natural ANTES DE LA INSTALACION.**

GARANTÍA COMPLETA DE POR VIDA

Deco Lav, Inc. ("DECOLAV") le garantiza al comprador original que todos los productos vendidos con posterioridad al 1 de enero de 2005 están garantizados de por vida contra defectos en los materiales y en lo referente a la mano de obra, según las siguientes condiciones:

- El Vendedor/Comprador deben informar de inmediato por escrito a DECOLAV, vía fax o correo, acerca del supuesto defecto en el producto, adjuntando una descripción detallada de dicho defecto.
- Para efectuar una reclamación cubierta por la garantía a DECOLAV, el comprador original deberá presentar el comprobante de compra (recibo de compra original).
- El personal autorizado de DECOLAV debe inspeccionar el producto y determinar que efectivamente presenta defectos de fabricación.
- El producto debe ser devuelto a DECOLAV (salvo que se haya llegado a otro acuerdo con DECOLAV).

La presente Garantía de por Vida es intransferible y tendrá validez únicamente para el comprador original y para la instalación original del producto. La presente Garantía de por Vida carecerá de validez si el producto es trasladado desde el lugar donde fue originalmente instalado o si cambia de propietario.

LA PRESENTE GARANTIA POR VIDA NO CUBRE LOS DAÑOS CAUSADOS POR EL TRANSPORTE, EL USO INCORRECTO, EL ABUSO, LOS ACCIDENTES, EL DESCUIDO, LAS REPARACIONES O LAS ALTERACIONES NO AUTORIZADAS, LAS MODIFICACIONES, EL USO DE REPUESTOS QUE NO SEAN LOS REPUESTOS GENUINOS DECOLAV, LA SUCIEDAD, EL SARRO Y CIERTOS MINERALES, ROZADURAS Y RASPADURAS, LA UTILIZACION EN AREAS MARINAS, EL USO PARA FINES DISTINTOS DE AQUELLOS PARA LOS CUALES FUE DISEÑADO, Y EL DESGASTE NORMAL. LA INSTALACION, EL MANTENIMIENTO, LA MANIPULACION Y CUALQUIER USO INCORRECTO O INADECUADO, O DISTINTO DE LOS QUE SE DETALLAN EN LAS INSTRUCCIONES, ASI COMO TAMBIEN CUALQUIER OTRO ACTO QUE EXCEDA EL CONTROL DE DECOLAV, DEJAN SIN EFECTO LA PRESENTE GARANTIA DE POR VIDA.

Los productos DECOLAV se fabrican a partir de materias primas naturales. Notará una leve variación de color. Esto **NO** es un defecto de fabricación y no será cubierto por esta Garantía de por Vida.

La presente Garantía de por Vida no guarda relación con las disposiciones del código de construcción local. Debido a que los códigos de construcción varían considerablemente, el comprador original del producto deberá solicitar el asesoramiento de un contratista de la construcción o de un plomero, para asegurarse de cumplir con las disposiciones del código local antes de realizar la instalación.

La presente Garantía de por Vida no cubre ninguna parte mecánica de ningún producto DECOLAV. Las partes mecánicas serán cubiertas por una Garantía 1 Año, sobre la misma base que esta Garantía de por Vida, válida a partir de la fecha de la compra original.

Cumplidas las condiciones y los requisitos antes mencionados, DECOLAV, a su entera discreción, optará por reparar o reemplazar el producto defectuoso. DECOLAV devolverá el producto reparado o reemplazado, según los términos de esta Garantía de por Vida, al comprador original, con envío prepago. Los productos que en el momento de la reclamación hayan sido liquidados o aquellos cuya venta haya sido descontinuada serán reparados o reemplazados por un artículo similar.

La decisión de DECOLAV de reparar o reemplazar el producto de acuerdo con la presente Garantía de por Vida no cubre los costos de mano de obra de trabajo para quitar o para instalar el producto de DECOLAV, de uso o demora, ni los costos ocasionados por la extracción o la instalación, ni ningún otro. **EN NINGUNA CIRCUNSTANCIA SERA RESPONSABLE DECOLAV DEL COSTO DE REPARACION O DE REEMPLAZO DE LOS MATERIALES DE INSTALACION, INCLUIDOS, A MODO DE EJEMPLO, MOSAICOS, MARMOL, ETC.**

La presente Garantía de por Vida no cubre ninguna responsabilidad por daños causales o incidentales, los cuales quedan expresamente denegados en la presente, ni las responsabilidades asumidas una vez extinguido el plazo de vigencia de la presente Garantía de por Vida. Algunos estados no permiten la exclusión o limitación de daños fortuitos o consecuentes, así que la limitación o la exclusión antedicha puede no aplicarse a usted.

LAS GARANTIAS AQUI CONTENIDAS (A) SON EXCLUSIVAS Y REEMPLAZAN A CUALQUIER OTRA GARANTIA EXPRESA O IMPLICITA, INCLUIDAS, A MODO DE EJEMPLO, LAS GARANTIAS DE COMERCIABILIDAD Y ADECUACION A UN FIN DETERMINADO, A LAS CUALES SE RENUNCIA MEDIANTE LA PRESENTE; (B) NO IMPONEN OBLIGACIONES A DECOLAV NI AUTORIZAN AL COMPRADOR NI A TERCEROS A ASUMIR OBLIGACIONES EN NOMBRE DE DECOLAV, CON RELACION A LA FABRICACION O A LA VENTA DE PRODUCTOS; Y (C) QUEDAN SUJETAS A LAS LIMITACIONES RESPECTO A LOS DAÑOS ANTES MENCIONADOS.

Servicio al cliente
561-274-2110 (pulse 6)
www.decolav.com