

Book 1 / Livre 1

Proximity® Sensing Technology - Deck Mount Faucets

Technologie de détection Proximity^{MD} - Robinet monté sur comptoir

63 TPA3

Power Option

- 0 - Hardwire operated
- 1 - Battery operated
- 2 - Plug-in and Less power supply

Option d'alimentation

- 0 - Câblé
- 1 - Fonctionnement à piles
- 2 - Enfichable et moins d'énergie

Outlet Option

- 2 - Laminar outlet - 1.5 gpm (5.7 L/min)
- 5 - Laminar outlet - 0.5 gpm (1.9 L/min)
- 9 - Spray outlet - 0.35 gpm (1.32 L/min)

Option Sortie

- 2 - Orifice de sortie laminaire - 1.5 gpm (5.7 L/min)
- 5 - Orifice de sortie laminaire - 0.5 gpm (1.9 L/min)
- 9 - Orifice de jet - 0.35 gpm (1.32 L/min)

Control Box Option

- 0 - Surface mount box
- 8TR - Trim ONLY for recessed box *(for 630TPA models only)*

Option boîtier de commande

- 0 - Boîtier de commande à montage en surface
- 8TR - Garniture SEULEMENT pour le boîtier encastré *(pour les modèles 630TPA uniquement)*

Power Supply

- (for 632TPA models only)*
- PI - Plug-in Power Supply
- LP - Less Power

Bloc d'alimentation

- (pour les modèles 622TPA uniquement)*
- PI - Source d'alimentation enfichable
- LP - Moins de puissance

Finish

- Blank - Chrome
- SS - Brilliance® Stainless

Finition

- Aucun - Chrome
- SS - Inox Brilliance^{MD}



Pre-Installation Information / Avant l'installation

- Proximity models **ACCEPTABLE FOR USE** on Stainless steel basins and all other basin materials except enamel covered metal sinks or metal counter tops.

⚠ CAUTION

- **DO NOT** connect power supply until the faucet is fully installed and the water supply is fully connected and pressurized to ensure sensor calibration.
- The metal on the spout **MUST NOT** touch any conductive surfaces (metal sink, screws, drainage), as the sensor may not calibrate or function properly.

- Les modèles de Proximité **SONT CONVENABLES POUR UNE UTILISATION** sur les bassins en acier inoxydable et toutes les autres matériaux de bassin, à l'exception des éviers métalliques recouverts d'émail ou les comptoirs en métal

⚠ ATTENTION

- **NE PAS** connecter l'alimentation jusqu'à ce que le robinet est complètement installé et l'alimentation en eau est entièrement raccordée et mise sous pression pour assurer le calibrage du capteur.
- Le métal sur le bec **NE DOIT PAS** toucher les surfaces conductrices (évier de métal, vis, drain), car le capteur peut ne pas se calibrer ou fonctionner correctement.

PLEASE LEAVE the Maintenance & Installation (M&I) manual with owner for maintenance and troubleshooting information.

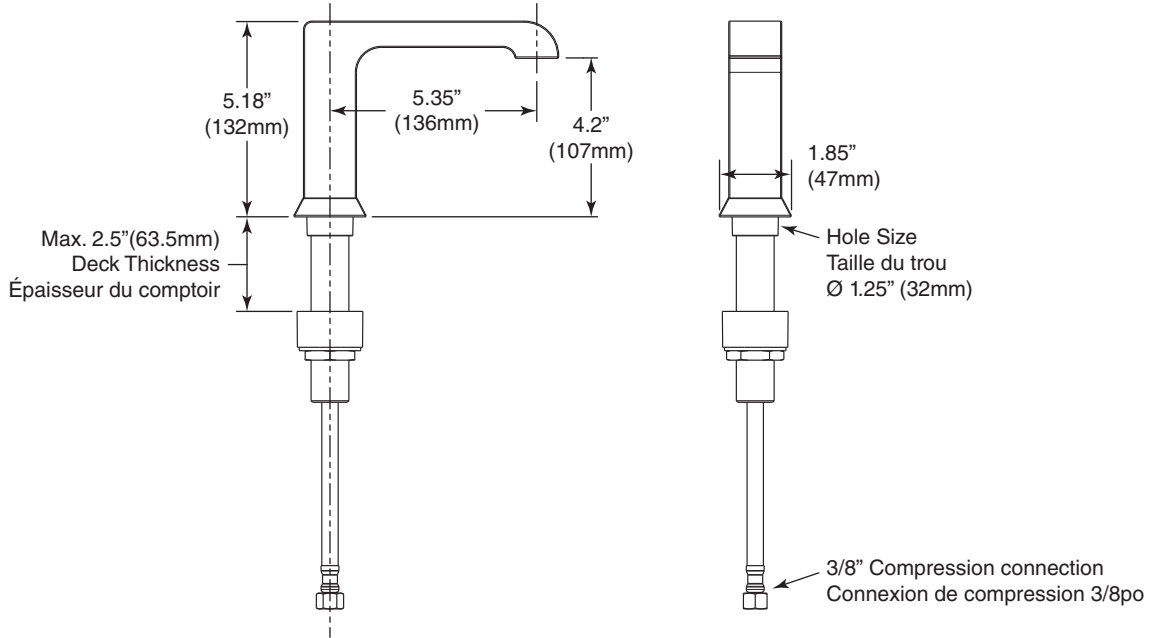
VEUILLEZ LAISSER Le Guide d'entretien et d'installation du propriétaire pour les informations d'entretien et de dépannage.

You may need / Articles dont vous pouvez avoir besoin

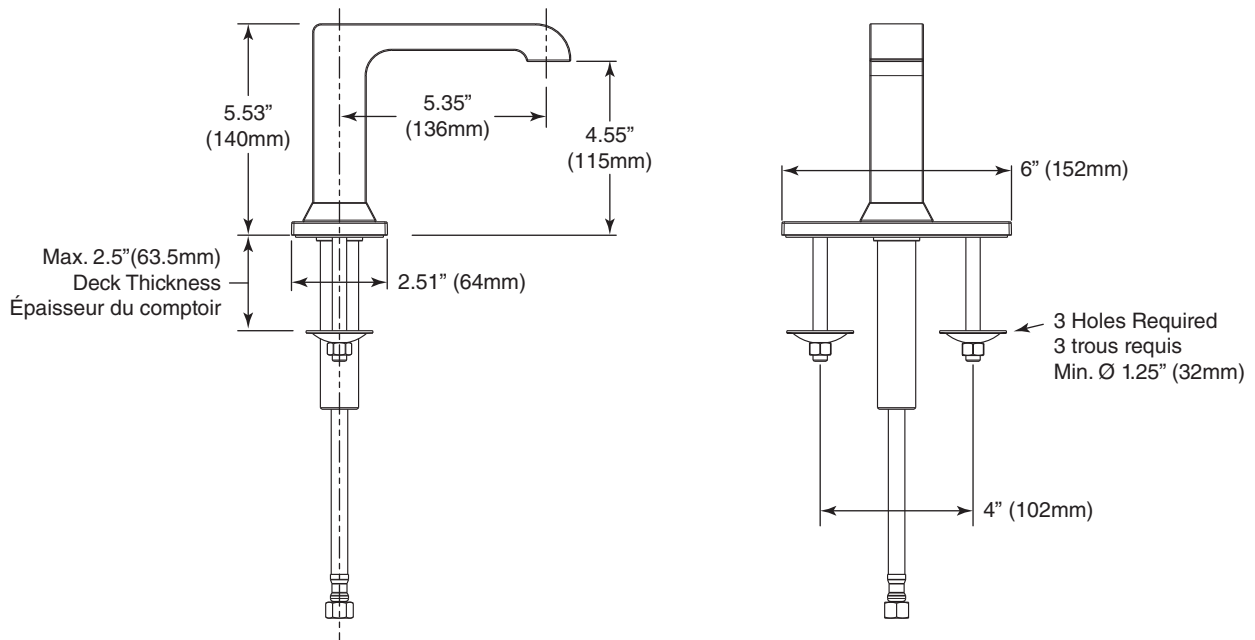


Technical Data / Données techniques

630TPA
631TPA
632TPA

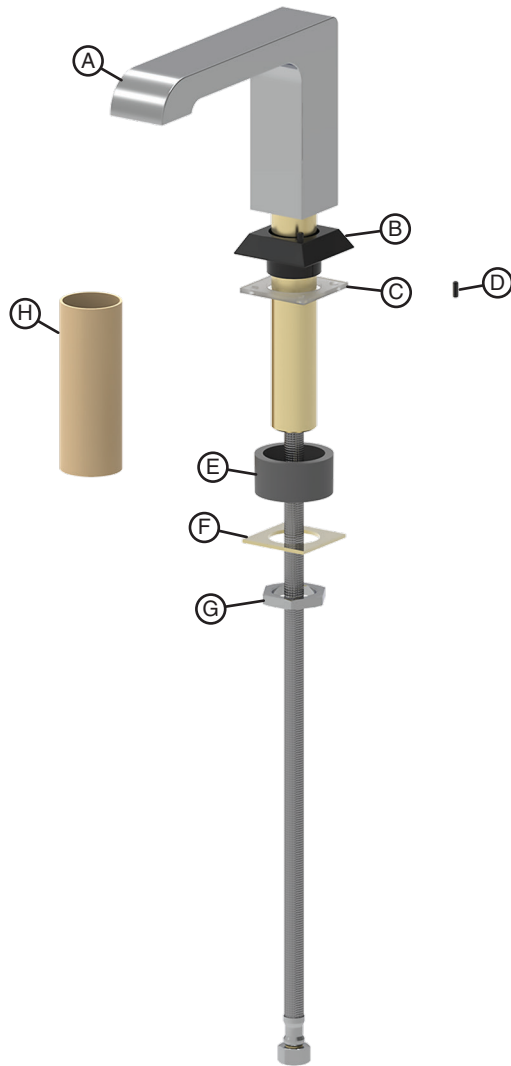


4" Coverplate (Order separately)
Plaques de 4po (Commander séparément)

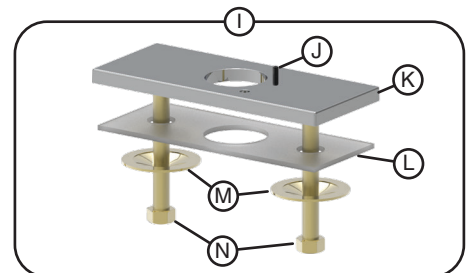


Components for Faucet Installation / Composants pour l'installation du robinet

Item No./ Article	QTY	Description	Description
A	1	Spout body	Tout
B	1	Black spacer	Entretoise noire
C	1	Gasket	Joint d'étanchéité
D	1	Anti-rotation pin	Broche anti-rotation
E	1	Grey bottom spacer	Entretoise inférieure grise
F	1	Washer	Rondelle
G	1	Lock nut	Écrou de blocage
H	1	Protective cardboard sleeve (Recyclable)	Manchon de protection en carton (recyclable)
Accessories (Sold Separately) / Accessoires (Vendu séparément)			
I	1	4" (102mm) Coverplate assembly	Ensemble de plaque de recouvrement de 4 po (102 mm)
J	1	Anti-rotation pin	Broche anti-rotation
K	1	4" (102mm) Coverplate	Plaque de recouvrement de 4 po (102mm)
L	1	Coverplate gasket	Joint de plaque de recouvrement
M	2	Washers	Rondelles
N	2	Nut	Écrou



**Accessories (Sold Separately) /
Accessoires (Vendu séparément)**



STEP 1 - SINK/COUNTER TOP PREPARATION

(see Figure 1)

1. Mark and drill sink/counter top for the appropriate hole pattern based on the model and options being installed, see Figure 1.

NOTICE Optional anti-rotational pin hole (ZA) can be drilled if anti-rotational pin (D) is being used. Drill depth per Figure 1.

ÉTAPE 1 - PRÉPARATION DE L'ÉVIER / DU COMPTOIR (see Figure 1)

1. Marquez et percez les trous dans l'évier / le comptoir selon le motif de trous approprié du modèle à installer, voir la figure 1.

AVIS Le trou de goupille anti-rotation (ZA) en option peut être percé si la goupille anti-rotation (I) est utilisée. Profondeur de perçage selon la figure 1.

STEP 2A - SINGLE HOLE INSTALLATION (see Figure 2)

CAUTION The metal on the spout shank **MUST NOT** touch any conductive surfaces (metal sink, screws, drainage), as the sensor may not calibrate or function properly.

1. Remove and recycle the protective cardboard sleeve (H).
2. Insert the anti-rotation pin (D) in into the anti-rotation pin hole (ZA).
3. Install the black top spacer (B) and gasket (C) onto the spout body (A).
4. Insert the assembly into the countertop/sink aligning the anti-rotation pin (D) into the hole in the bottom of the black top spacer (B).
5. Secure the spout body (A) to countertop/sink using the grey bottom spacer (E), washer (F), lock nut (G).

NOTICE

- Ensure open side of grey bottom spacer (E) is facing the basin.
- Use of silicone is only required if they cut the gasket (C), or don't use the gasket (C), or they are mounting on an uneven surface.

CAUTION DO NOT over-tighten the lock nut (G) to avoid component damage.

ÉTAPE 2A - INSTALLATION D'UN ROBINET MONOTROU (voir la Figure 2)

ATTENTION Le métal sur le bec NE DOIT PAS toucher les surfaces conductrices (évier de métal, vis, drain), car le capteur peut ne pas se calibrer ou fonctionner correctement.

1. Retirez et recyclez le manchon de protection en carton (H).
2. Insérez la goupille anti-rotation (D) dans le trou de la goupille anti-rotation (ZA).
3. Installez l'entretoise supérieure noire (C) et le joint (B) sur le corps du bec (A).
4. Insérez l'ensemble dans le comptoir / évier en alignant la goupille anti-rotation (D) dans le trou situé au bas de l'entretoise supérieure noire (B).
5. Fixez le corps du bec (A) au comptoir / à l'évier à l'aide de l'entretoise inférieure grise (E), de la rondelle (F) et du contre-écrou (G).

AVIS

- Assurez-vous que le côté ouvert de l'entretoise inférieure grise (E) est tourné vers le bassin.
- L'utilisation de silicone n'est requise que si le joint (C) est coupé, si le joint (C) n'est pas utilisé ou si le robinet sera monté sur une surface inégale.

ATTENTION Pour éviter d'endommager des composants, NE PAS serrer excessivement l'écrou de blocage (G).

Figure 1

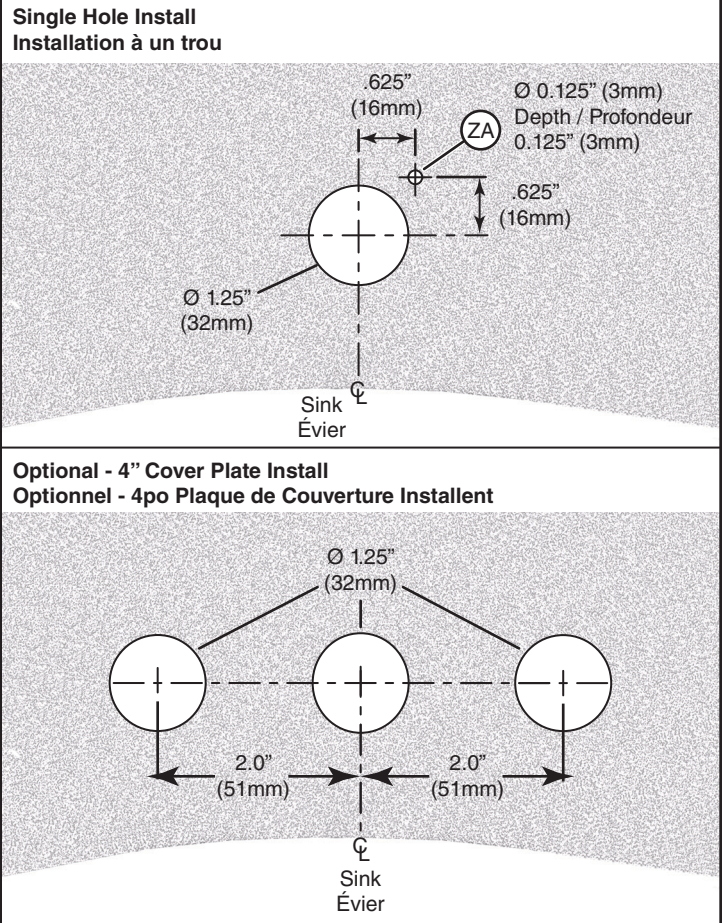
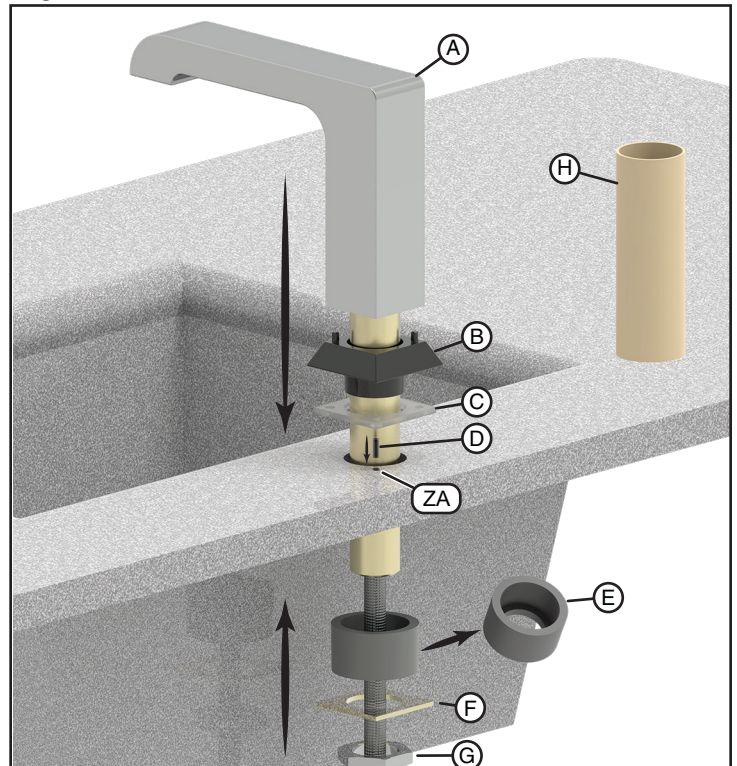


Figure 2



STEP 2B - OPTIONAL COVERPLATE INSTALLATION (see Figure 3)

⚠ CAUTION The metal on the spout shank **MUST NOT** touch any conductive surfaces (metal sink, screws, drainage), as the sensor may not calibrate or function properly.

1. Remove and recycle the protective cardboard sleeve (H).
2. Install the black top spacer (B) and gasket (C) onto the spout body (A).
3. Install the spout body (A), black top spacer (B) and gasket (C) on to the coverplate (K) and gasket (L). Align the anti-rotation pin (J) with the hole in the black top spacer (B).
4. Install the assembled spout body (A) and coverplate (K) to countertop/sink.
5. Using the grey bottom spacer (E), washer (F), lock nut (G) to secure the spout body (A) to the countertop/sink.

NOTICE Ensure open side of grey bottom spacer (E) is facing the basin.

6. Secure the coverplate using the washers (M) and nuts (N) to the countertop/sink.

NOTICE Use of silicone is only required if they cut the gasket (L), or don't use the gasket (L), or they are mounting on an uneven surface.

⚠ CAUTION Do not over-tighten the lock nut (G) and nuts (N) to avoid component damage.

ÉTAPE 2B - INSTALLATION FACULTATIVE DE LA PLAQUE DE RECOUVREMENT

(voir Figure 3)

⚠ ATTENTION Le métal sur le bec NE DOIT PAS toucher les surfaces conductrices (évier de métal, vis, drain), car le capteur peut ne pas se calibrer ou fonctionner correctement.

1. Retirez et recyclez le manchon de protection en carton (H).
2. Installez l'entretoise supérieure noire (C) et le joint (B) sur le corps du bec (A).
3. Installez le corps du bec (A), l'entretoise supérieure noire (B) et le joint (C) sur la plaque de recouvrement (K) et le joint (L). Alignez la goupille anti-rotation (J) sur le trou de l'entretoise supérieure noire (B).
4. Installez le corps du bec assemblé (A) et la plaque de recouvrement (K) sur le comptoir / évier.
5. Fixez le corps du bec (A) au comptoir / à l'évier à l'aide de l'entretoise inférieure grise (E), de la rondelle (F) et du contre-écrou (G).

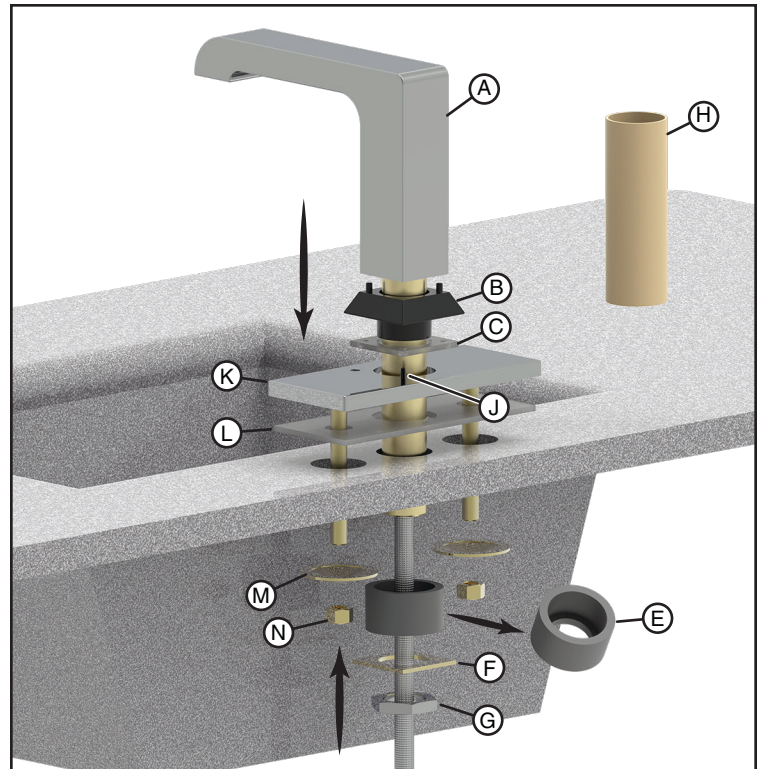
AVIS Assurez-vous que le côté ouvert de l'entretoise inférieure grise (E) est tourné vers le bassin.

6. Fixez la plaque de recouvrement au comptoir / évier à l'aide des rondelles (M) et des écrous (N).

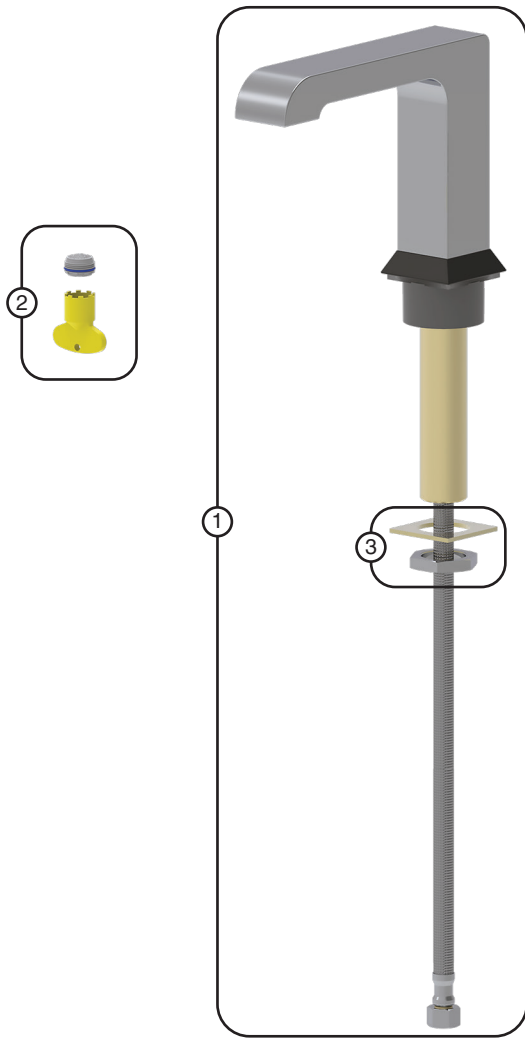
AVIS L'utilisation de silicone n'est requise que si le joint (L) est coupé, si le joint (L) n'est pas utilisé ou si le robinet sera monté sur une surface inégale.

⚠ ATTENTION Pour éviter d'endommager des composants, ne pas serrer excessivement l'écrou de blocage (G) et les écrous (N).

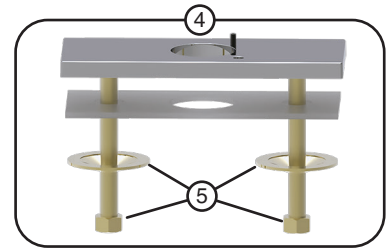
Figure 3



Repair Parts/ Pièces de Rechange



Accessories (Sold Separately) / Accessoires (Vendue séparément)



Item No./ Article	Part No./ N° de Pièce	Description	
1	063246A 063246SS	Proximity® Ara Spout Assembly 0.35 gpm (1.3 L/min)	Ensemble de Ara Proximity ^{MD} - 0,35 gpm (1,3 L/min)
	063247A 063247SS	Proximity® Ara Spout Assembly 0.5 gpm (1.9 L/min)	Ensemble de Ara Proximity ^{MD} - 0,5 gpm (1,9 L/min)
	063248A 063248SS	Proximity® Ara Spout Assembly 1.5 gpm (5.7 L/min)	Ensemble de Ara Proximity ^{MD} - 1,5 gpm (5,7 L/min)
2	061307A	Spray Outlet (3/pkg, 1 key) 0.35 gpm (1.3 L/min)	Orifice de jet (3/paquet, 1 clé) 0,35 gpm (1,3 L/min)
	061266A	Laminar Outlet (3/pkg, 1 key) 0.5 gpm (1.9 L/min)	Orifice de sortie laminaire (3/paquet, 1 clé) 0,5 gpm (1,9 L/min)
	061268A	Laminar Outlet (3/pkg, 1 key) 1.5 gpm (5.7 L/min)	Orifice de sortie laminaire (3/paquet, 1 clé) 1,5 gpm (5,7 L/min)
3	RP6087	Nut & washer	Écrou et rondelle
Accessories (Sold Separately) /Accessoires (Vendue séparément)			
4	061305A	4" (102mm) Coverplate & hold down pkg (Chrome)	Plaque de recouvrement de 4 po (102 mm) et matériel de retenue (Chrome)
	061305SS	4" (102mm) Coverplate & hold down pkg (Stainless Steel)	Plaque de recouvrement de 4 po (102 mm) et matériel de retenue (Acier inoxydable)
5	RP6001	Nut & washers	Écrou et rondelles

Limited Warranty on Delta® Commercial Products

Parts and Finish

All parts (including electronic parts other than batteries) and finishes of this Delta® commercial product are warranted to the original purchaser to be free from defects in material and workmanship for five (5) years from the date of purchase. No warranty is provided on batteries. Special terms and conditions may apply for specific models. Please refer to the Model Specification Sheet for more details.

What We Will Do

Masco Canada Limited will repair or replace, free of charge, during the applicable warranty period (as described above), any part or finish that proves defective in material and/or workmanship under normal installation, use and service. If repair or replacement is not practical, Masco Canada Limited may elect to refund the purchase price in exchange for the return of the product. **These are your exclusive remedies.**

What Is Not Covered

Any labor charges incurred by the purchaser to repair, replace, install or remove this product are not covered by this warranty. Masco Canada Limited shall not be liable for any damage to the commercial product resulting from reasonable wear and tear, misuse, abuse, neglect, changing building conditions (such as voltage spikes), aggressive waters for sterilization, gray water (recycled or repurposed water for toilet usage), improper or incorrectly performed installation, maintenance or repair, including failure to follow the applicable care and cleaning instructions, and any other exclusions set forth in the Maintenance and Installation manual for the particular product. Masco Canada Limited recommends using a professional plumber for all installation and repair. We also recommend that you use only genuine Delta® replacement parts.

What You Must Do To Obtain Warranty Service Or Replacement Parts

A warranty claim may be made and replacement parts may be obtained by calling or writing as follows:

In the United States and Mexico:

Delta Faucet Company
55 E. 111th Street
Indianapolis, IN 46280
Attention: Warranty Service
www.deltafaucet.com/service-parts/contact-us

In Canada:

Masco Canada Limited
Technical Service Centre
350 South Edgeware Road
St. Thomas, Ontario N5P 4L1
<http://www.deltafaucet.ca/customer-support/assistance.html>

Delta® Commercial products covered under this warranty include: Delta Commercial TECK® series, Delta Commercial HDF® series, and Delta Commercial DEMD™ series. This warranty applies only to Delta® Commercial products installed in the United States of America and Canada.

Limitation on Duration of Implied Warranties.

Please note that some states/provinces (including Quebec) do not allow limitations on how long an implied warranty lasts, so the below limitations may not apply to you. TO THE MAXIMUM EXTENT PERMITTED BY APPLICABLE LAW, ANY IMPLIED WARRANTY OR CONDITION, INCLUDING THE IMPLIED WARRANTIES OF MERCHANTABILITY AND OF FITNESS FOR A PARTICULAR PURPOSE, IS LIMITED TO THE STATUTORY PERIOD OR THE DURATION OF THIS WARRANTY, WHICHEVER IS SHORTER.

Limitation of Special, Incidental or Consequential Damages.

Please note that some states/provinces (including Quebec) do not allow the exclusion or limitation of special, incidental or consequential damages, so the below limitations and exclusions may not apply to you. TO THE MAXIMUM EXTENT PERMITTED BY APPLICABLE LAW, THIS WARRANTY DOES NOT COVER, AND MASCO CANADA LIMITED SHALL NOT BE LIABLE FOR ANY SPECIAL, INCIDENTAL OR CONSEQUENTIAL DAMAGES (INCLUDING LABOR CHARGES TO REPAIR, REPLACE, INSTALL OR REMOVE THIS PRODUCT), WHETHER ARISING OUT OF BREACH OF ANY EXPRESS OR IMPLIED WARRANTY OR CONDITION, BREACH OF CONTRACT, TORT, OR OTHERWISE. MASCO CANADA LIMITED SHALL NOT BE LIABLE FOR ANY DAMAGE TO THE COMMERCIAL PRODUCT RESULTING FROM REASONABLE WEAR AND TEAR, MISUSE, ABUSE, NEGLIGENCE, CHANGING BUILDING CONDITIONS (SUCH AS VOLTAGE SPIKES), AGGRESSIVE WATERS FOR STERILIZATION, GRAY WATER (RECYCLED OR REPURPOSED WATER FOR TOILET USAGE), IMPROPER OR INCORRECTLY PERFORMED INSTALLATION, MAINTENANCE OR REPAIR, INCLUDING FAILURE TO FOLLOW THE APPLICABLE CARE AND CLEANING INSTRUCTIONS, AND ANY OTHER EXCLUSIONS SET FORTH IN THE MAINTENANCE AND INSTRUCTION MANUAL FOR THE PARTICULAR PRODUCT. Note to residents of the State of New Jersey: The provisions of this document are intended to apply to the fullest extent permitted by the laws of the State of New Jersey.

Additional Rights

This warranty gives you specific legal rights, and you may also have other rights which vary from state/province to state/province.

This is Masco Canada Limited's exclusive written warranty and the warranty is not transferable.

If you have any questions or concerns regarding our warranty, please call, mail or email us as provided above.

This device complies with Part 15 of the FCC Rules. Operation is subject to the following two conditions:

- (1) this device may not cause harmful interference, and
- (2) this device must accept any interference received, including interference that may cause undesired operation.

NOTICE This equipment has been tested and found to comply with the limits for a Class A digital device, pursuant to Part 15 of the FCC Rules. These limits are designed to provide reasonable protection against harmful interference when the equipment is operated in a commercial environment. This equipment generates, uses, and can radiate radio frequency energy and, if not installed and used in accordance with the instruction manual, may cause harmful interference to radio communications. Operation of this equipment in a residential area is likely to cause harmful interference in which case the user will be required to correct the interference at his own expense.

WARNING Changes or modifications not expressly approved by the manufacturer could void the user's authority to operate the equipment.

CAN ICES-3 (A) / NMB-3(A)

© 2019 Masco Canada Ltd.

255069 Rev G

For further technical assistance, call Delta Commercial Technical Service at 1-800-387-8277 (Canada) or 1-877-509-2680 (U.S.A.).

Garantie limitée sur les produits commerciaux Delta^{MD}

Pièces et fini

Toutes les pièces (y compris les pièces électroniques autres que les piles) et le fini de ce produit commercial Delta^{MD} sont garantis pour l'acheteur d'origine pour être libres de vice de matériel et de main-d'œuvre pendant une période de cinq (5) années de la date d'achat. Aucune garantie n'est consentie sur les piles. Des termes et conditions spéciaux peuvent s'appliquer sur des modèles spécifiques. Veuillez vous reporter aux feuilles de spécifications des modèles pour obtenir plus de détails.

Ce que nous ferons

Masco Canada Limited va réparer ou remplacer, sans frais, pendant la période de garantie applicable (telle que décrite ci-dessus), toute pièce ou tout fini qui présenterait un vice de matériau et/ou de main-d'œuvre sous des conditions normales d'installation, d'utilisation et de service. Si l'option de réparation ou de remplacement n'est pas praticable, Masco Canada Limited peut décider de rembourser le prix d'achat, en échange du retour du produit. **Ce sont vos recours exclusifs.**

Ce qui n'est pas couvert

Tous les frais de main-d'œuvre encourus par l'acheteur pour réparer, remplacer, installer ou enlever ce produit ne sont pas couverts par cette garantie. Masco Canada Limited ne peut pas être tenue responsable de quelque dommage au produit commercial résultant d'une usure et détérioration raisonnables, d'un mauvais usage, abus, négligence, changement dans les conditions de l'immeuble (comme des pointes de tension), des eaux agressives pour la stérilisation, des eaux grises (de l'eau recyclée ou recblée pour utilisation dans la toilette), un entretien, une réparation ou une installation inadéquate ou réalisée de manière incorrecte, y compris un manquement à suivre les instructions d'entretien et de nettoyage pertinentes, et toute autre exclusion décrite dans le manuel d'installation et d'entretien pour ce produit en particulier. Masco Canada Limited recommande d'utiliser les services d'un plombier professionnel pour toute installation et réparation. Nous vous recommandons aussi d'utiliser uniquement des pièces de rechange Delta^{MD} originales.

Ce que vous devez faire pour obtenir un service sous garantie ou des pièces de rechange

Votre réclamation sous garantie peut être faite et des pièces de rechange peuvent être obtenues, en appelant ou en écrivant comme suit:

Aux États-Unis et au Mexique:

Delta Faucet Company
55 E. 111th Street
Indianapolis, IN 46280
www.deltafaucet.com/service-parts/contact-us

Au Canada:

Masco Canada Limited
Technical Service Centre
350 South Edgeware Road
St. Thomas, Ontario N5P 4L1
<http://www.deltafaucet.ca/customer-support/assistance.html>

Les produits commerciaux Delta^{MD} couverts sous cette garantie incluent : Les produits des Séries Delta Commercial TECK^{MD}, des Séries Delta Commercial HDF^{MD}, et des Séries Delta Commercial DEMDTM. Cette garantie s'applique uniquement aux produits commerciaux Delta^{MD} installés aux États-Unis d'Amérique et au Canada.

Limitation de durée des garanties implicites

Veuillez noter que certains états / provinces (y compris le Québec) ne permettent pas de limiter la durée d'une garantie implicite, donc les limitations ci-dessous peuvent ne pas vous concerner. DANS LA MESURE MAXIMALE PERMISE PAR LA LOI, TOUTE GARANTIE OU CONDITION IMPLICITE, Y COMPRIS LES GARANTIES IMPLICITES DE QUALITÉ MARCHANDE ET D'ADÉQUATION À UN USAGE PARTICULIER, EST LIMITÉE À LA PÉRIODE LÉGALE OU LA DURÉE DE CETTE GARANTIE, SELON LA PÉRIODE LA PLUS COURTE.

Limitation des dommages spéciaux, consécutifs ou indirects

Certains états / provinces ne permettent pas de limiter de la durée des garanties implicites, ni d'exclure ou de limiter les dommages accessoires ou indirects, donc les limitations ou les exclusions ci-dessus peuvent ne pas vous concerner. DANS LA MESURE MAXIMALE PERMISE PAR LA LOI, CETTE GARANTIE NE COUVRE PAS, ET MASCO CANADA DÉCLINE TOUTE RESPONSABILITÉ DES DOMMAGES SPÉCIAUX, FORTUITS OU CONSÉCUTIFS (Y COMPRIS LES FRAIS DE MAIN-D'OEUVRE POUR RÉPARER, REMPLACER, INSTALLER OU DÉMONTER CE PRODUIT), QU'ILS SURVIENNENT D'UNE VIOLATION DE LA GARANTIE OU CONDITION EXPRESSE OU IMPLICITE, UNE RUPTURE DE CONTRAT, UN DÉLIT, OU AUTRE. MASCO CANADA LIMITED NE SERA PAS TENUE RESPONSABLE DES DOMMAGES AU PRODUIT COMMERCIAL RÉSULTANT DE L'USURE NORMALE ET RAISONNABLE, UN USAGE ABUSIF, LA NÉGLIGENCE, LE CHANGEMENT DES CONDITIONS DE CONSTRUCTION (COMME DES POINTES DE TENSION), LES EAUX AGRESSIVES POUR LA STÉRILISATION, L'EAU GRISE (EAU RECYCLÉE OU RÉORIENTÉE POUR L'USAGE DANS LA TOILETTE), OU UNE MAUVAISE INSTALLATION, UN MAUVAIS ENTRETIEN OU UNE MAUVAISE RÉPARATION, Y COMPRIS LE NON-RESPECT DES DIRECTIVES DE SOINS ET DE NETTOYAGE ET TOUT AUTRE EXCLUSION PRÉVUE DANS LE MANUEL D'ENTRETIEN ET D'INSTRUCTIONS POUR LE PRODUIT PARTICULIER. Avis aux résidents de l'état du New Jersey : Les dispositions du présent document sont censées s'appliquer dans la pleine mesure permise par les lois de l'État du New Jersey.

Droits additionnels

Cette garantie vous confère des droits légaux spécifiques, et vous pourriez avoir d'autres droits, lesquels varient d'un état/province à l'autre.

Ceci est la garantie exclusive par écrit de Masco Canada Limited, et cette garantie n'est pas transférable.

Pour toute question ou problème concernant notre garantie, veuillez nous appeler, nous écrire ou nous transmettre un courriel, aux coordonnées fournies ci-dessus.

Ce dispositif est conforme à la section 15 des règlements FCC. L'utilisation est sujette aux deux conditions suivantes:

- (1) ce dispositif ne doit pas être la source d'interférences nuisibles, et
- (2) ce dispositif doit accepter toutes les interférences reçues, y compris les interférences pouvant mener à des opérations non souhaitées.

AVIS Cet appareil a été testé et déterminé conforme aux limites imposées aux dispositifs numériques de classe A, conformément à la section 15 des règlements FCC. Ces limites sont conçues pour offrir une protection raisonnable contre les interférences nuisibles au niveau d'une installation commerciale. Cet appareil produit, utilise et peut émettre une énergie radiofréquence et peut, s'il n'est pas installé et utilisé selon les consignes, causer des interférences nuisibles aux communications radios. L'utilisation de cet appareil dans un endroit résidentiel peut causer des interférences nuisibles, auquel cas l'utilisateur devra corriger les interférences à ses propres frais.

AVERTISSEMENT Tous changements ou modifications non explicitement approuvés par Delta risquent d'annuler le droit de l'utilisateur à utiliser l'équipement.

CAN ICES-3 (A) / NMB-3(A)

© 2019 Masco Canada Ltd.

Pour obtenir de l'assistance technique, appelez le Service Technique de Delta Commercial au **1-800-387-8277** (Canada) ou **1-877-509-2680** (U.S.A.).

255071 Rev G