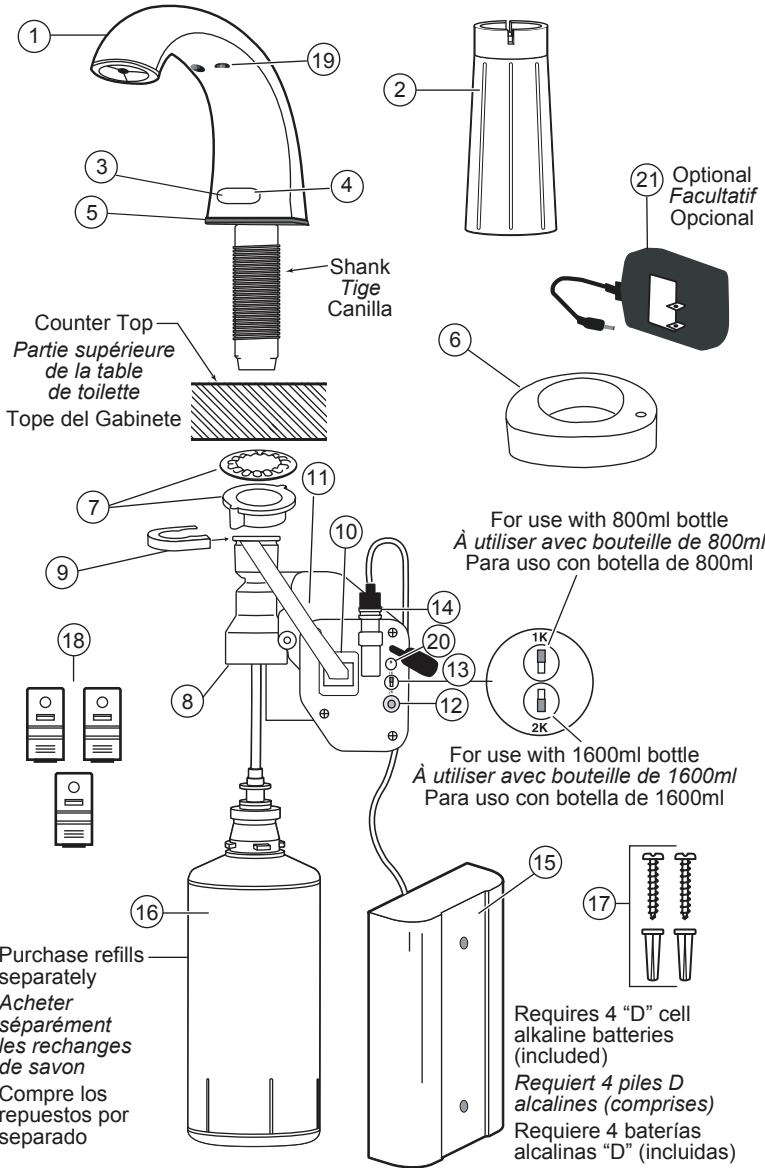




Soap Dispenser System
Système distributeur de savon
Sistema Dispensador de Jabón



PLEASE LEAVE this M&I Sheet with the owner, maintenance plumber, etc. as items relating to ongoing maintenance suggestions and procedures are included.

VEUILLEZ REMETTRE cette fiche au propriétaire, préposé à l'entretien, etc. car elle contient des articles relatifs aux suggestions et procédures d'entretien courant.

POR FAVOR deje esta hoja con el propietario, plomero de mantenimiento, etc., tiene incluida información relativa a sugerencias y procedimientos para el mantenimiento.

DESD-550

#	Part #	Description
1	060931A	Spout Assembly - Metal
2	---	Mounting Nut Wrench
3	---	Low Battery Indicator (yellow)
4	---	Low Refill Indicator (red)
5	---	Adhesive Washer
6	060932A	Spacer and Adhesive Washer Package
7	060933A	Lock Washer and Mounting Nut
8	060934A	Bottle Clip
9	060935A	C-Clip
10	---	Sensor Cord Connection
11	060936A	Motor Assembly Housing
12	---	Red Reset Button/Prime
13	---	800ml/1600ml Switch
14	---	Power Cord Connection
15	---	Battery Pack uses 4 "D" cell Alkaline Batteries
16	060917A	Soap Refill Cartridge 1600ml - Lotion with Moisturizers
17	---	Screws and Anchors for Battery Compartment
18	---	Wall Clips for Power Cord
19	---	Infrared Sensor
20	---	Range Adjustment Potentiometer
21	060918A	OPTIONAL Plug-In Transformer

#	N° pièce	Description
1	060931A	Assemblage du robinet - Métal
2	---	Clef à vis
3	---	Indicateur de pile faible (lampe témoin jaune)
4	---	Indicateur de recharge de savon (lampe témoin rouge)
5	---	Rondelle adhésive
6	060932A	Séparateur et paquet de rondelles adhésives
7	060933A	Rondelle de blocage et écrou
8	060934A	Attache de bouteille
9	060935A	C-Clip
10	---	Connecteur de senseur du câble
11	060936A	Assemblage du moteur
12	---	Bouton-poussoir
13	---	800ml/1600ml commutateur
14	---	Câblage connecteur
15	---	Bloc-piles 4 piles D alcalines
16	060917A	Cartouche de recharge 1600 ml - Lotion avec hydratant
17	---	Vis et cales pour le compartiment des piles
18	---	Crocs pour accrocher le cordon au mur
19	---	Détecteur infrarouge
20	---	Potentiomètre pour ajuster la distance
21	060918A	Transformateur enfichable FACULTATIF

#	Parte	Descripción
1	060931A	Ensamblaje Surtidor de Jabón - Metal
2	---	Llave de tuerca
3	---	Indicador de batería baja (luz amarilla)
4	---	Indicador de carga de jabón baja (luz roja)
5	---	Arandela adhesiva
6	060932A	Empaque Espaciador Adhesivo
7	060933A	Arandela Aseguradora y Tuerca de Montaje
8	060934A	Sujetador de la Botella
9	060935A	Sujetador - C
10	---	Conexión del cable del sensor
11	060936A	Cajetín de Ensamblaje del Motor
12	---	Botón de arranque/reinicio
13	---	800ml/1600ml interruptor
14	---	Cable de conexión a la fuente de energía
15	---	Compartimento para las baterías. Usa 4 baterías alcalinas "D".
16	060917A	Cartucho de Jabón de Repuesto 1600ml - Loción con Hidratantes
17	---	Tornillos y Anclaje para el Compartimento de las Baterías
18	---	Sujetadores de pared para cable eléctrico
19	---	Sensor Infrarrojo
20	---	Margen de ajuste del potenciómetro
21	060918A	Enchufe - Transformador OPCIONAL

PRIOR TO INSTALLATION – AVANT L'INSTALLATION – ANTES DE LA INSTALACION

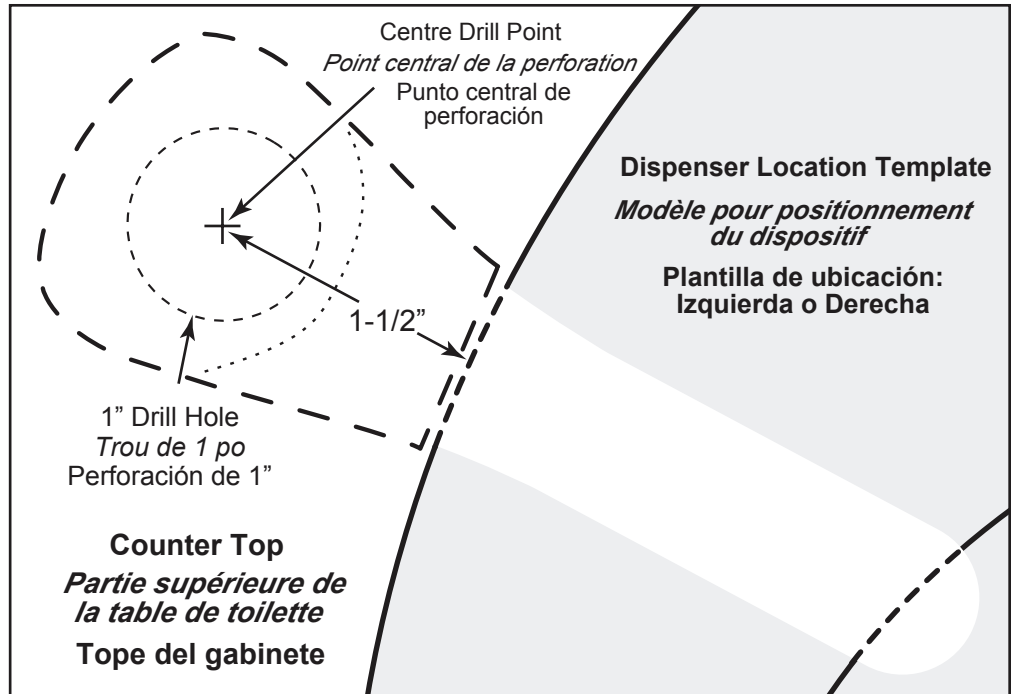
REPLACING EXISTING SOAP DISPENSER

- 1.1 Remove old components.
Clean area.
Ensure hole is 15/16" to 1-1/4" diameter.
Proceed to Step 1.3.

OR NEW SOAP DISPENSER INSTALLATION

(If there is no pre-existing hole)

- 1.2 Locate position using templates.
Ensure dispenser does not interfere with anything above or below the sink/countertop area.
Drill a 1" diameter hole in the countertop.
Clean area around hole.



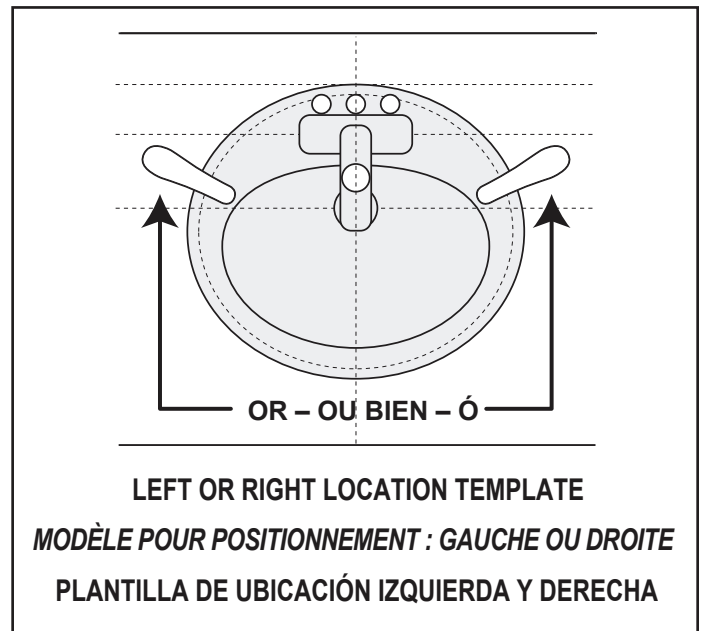
REEMPLACEMENT DE LA CHARGE EXISTANTE

- 1.1 Remuez les vieux composants.
Nettoyez la zone.
Assurez-vous que le trou existant tient un diamètre de 15/16 po à 1-1/4 po.
Passez à l'étape 1.3.

OU BIEN INSTALLATION D'UNE NOUVELLE CHARGE

(Si le trou n'a pas été perforé)

- 1.2 Localisez la position correcte en utilisant les modèles.
Assurez-vous que le dispositif n'interférera pas avec les objets au-dessus et au-dessous du lavabo ou de la table de toilette.
Percez un trou de 1 po de diamètre dans la partie supérieure de la table de toilette.
Nettoyez tout autour du trou.



REEMPLAZO DEL DISPENSADOR DE JABÓN

- 1.1 Retire los componentes viejos.
Limpie la zona.
Asegúrese que el agujero tenga un diámetro de 15/16" a 1-1/4".
Continúe con el paso 1.3.

Ó INSTALACIÓN DE UN DISPENSADOR DE JABÓN NUEVO

(Si no hay agujero pre-existente)

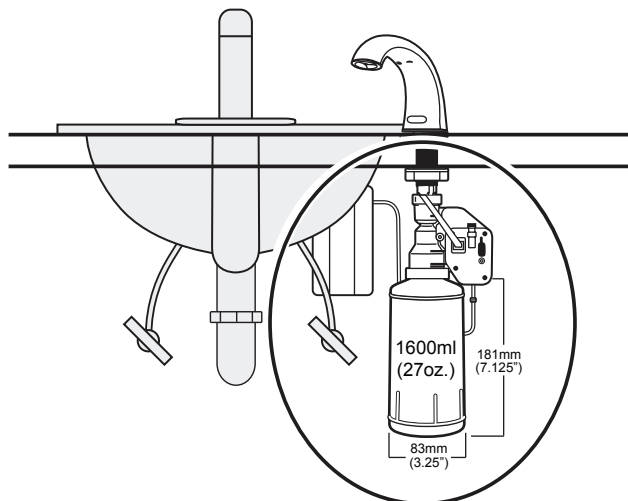
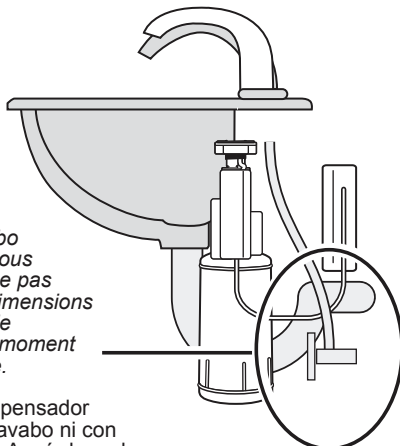
- 1.2 Posicione usando la plantilla. Asegúrese que el dispensador no interfiera con nada que se encuentre por arriba o por abajo del lavabo.
Abra un agujero de 1" de diámetro en el tope del gabinete.
Limpie la zona alrededor del agujero.

PRIOR TO INSTALLATION – AVANT L'INSTALLATION – ANTES DE LA INSTALACION

Ensure Soap system does not interfere with sink and plumbing under the counter. Please remember to account for the additional size requirements of the larger 1600ml replacement bottle when roughing in.

Le système automatique de distribution du savon n'interférera pas avec le lavabo et les canalisations placées sous la table de toilette. Veuillez ne pas oublier de tenir compte des dimensions plus grandes de la bouteille de remplacement de 1600ml au moment d'installer la robinetterie brute.

Asegúrese que el sistema dispensador de jabón no interfiera con el lavabo ni con las tuberías bajo el gabinete. Acuérdesese de tener en cuenta el espacio adicional necesario para la botella grande de reemplazo de 1600ml al preparar la instalación.



DO YOU NEED A SPACER?

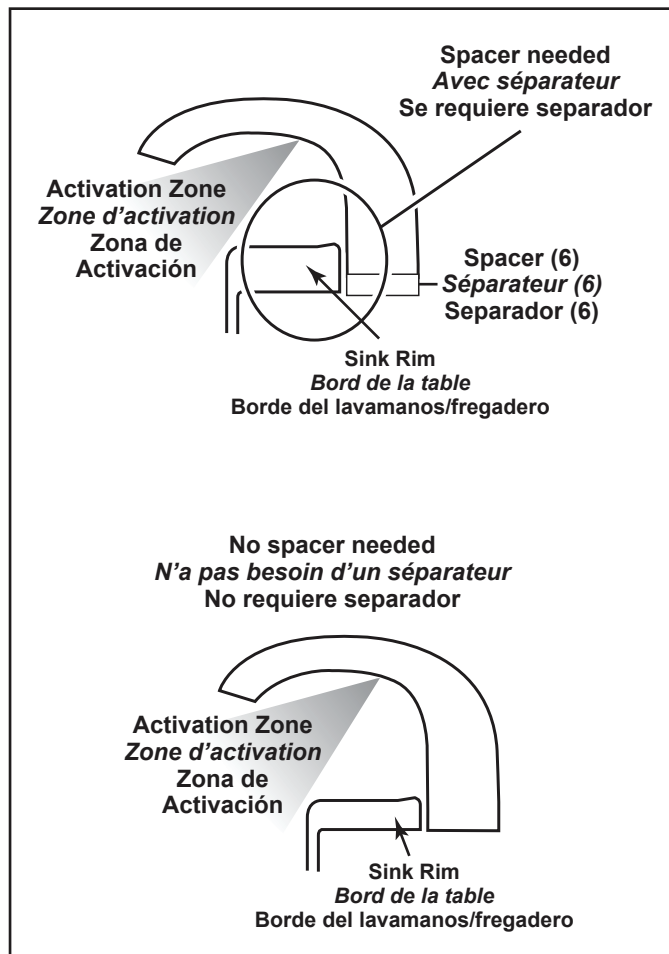
- 1.3** If the sink rim is 3/4" high or greater, you will need the spacer to avoid sink rim from interfering with the sensor.

AVEZ-VOUS BESOIN D'UN SÉPARATEUR?

- 1.3** Dans le cas où le bord de la table est d'une hauteur de 3/4 po ou plus, il faudra utiliser un séparateur afin d'éviter que le bord nuise au senseur.

¿NECESITA UN ESPACIADOR?

- 1.3** Si el borde del lavamanos/fregadero tiene una altura de 3/4" o superior se necesitará un separador para evitar que éste interfiera con los sensores.



SPOUT INSTALLATION

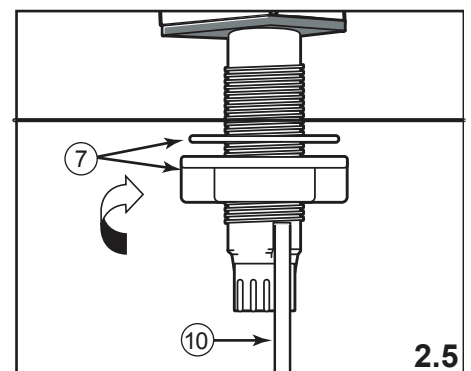
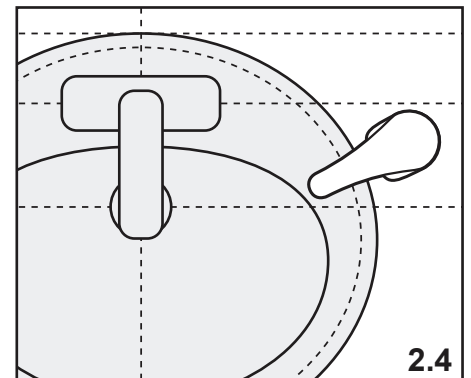
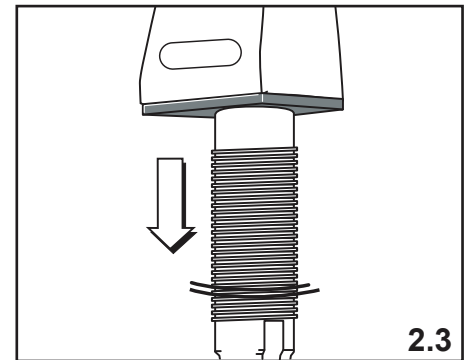
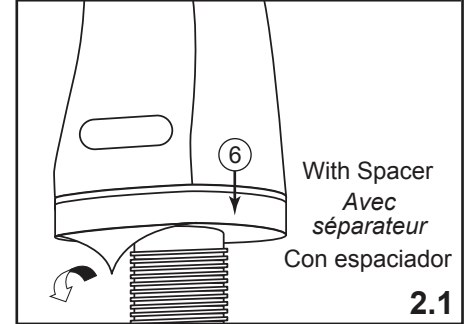
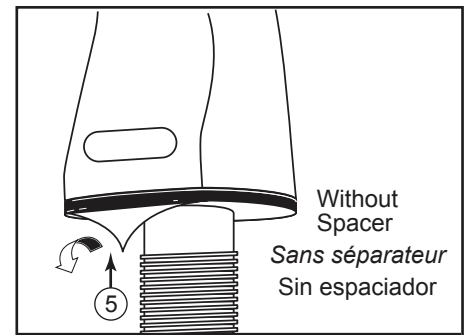
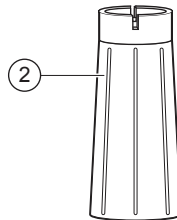
- 2.1** If using the spacer, line up the guide pins on the spacer with the pin holes on the bottom of the spout.
- 2.2** Peel off one side of the plastic sheet from the adhesive washer (5) and attach to the bottom of the spout (or to the bottom of the spacer (6), if used). Peel off the other side of the plastic sheet from the adhesive washer.
- 2.3** Guide the threaded shank and sensor cord through hole in counter.
- 2.4** Position spout to direct soap into sink. Secure to counter by pressing to seal adhesive washer.
- 2.5** Guide sensor cord (10) through lock washer and mounting nut (7). Screw nut onto shank and hand tighten with supplied wrench (2).

INSTALLATION DU ROBINET

- 2.1** Si vous utilisez un séparateur, aligner les brochettes du guide de séparateur avec les trous placés contre la partie postérieure du robinet.
- 2.2** Enlever une des feuilles adhésives de la rondelle (5) et attacher au fond du robinet (ou partie postérieure du séparateur (6), si utilisé). Enlever l'autre feuille adhésive de la rondelle.
- 2.3** Enfiler la tige et la corde du senseur à travers le trou de la table de toilette.
- 2.4** Placer le robinet de façon à verser le savon dans le lavabo. Fixez-le contre la table de toilette en faisant pression jusqu'à ce que la rondelle soit collée.
- 2.5** Guider la corde du senseur (10) à travers la rondelle de blocage et l'écrou (7). Visser l'écrou et ajuster avec la clef à vis (2).

INSTALACIÓN DEL SURTIDOR

- 2.1** Si usa un espaciador, alinee los pernos guía del espaciador con las ranuras para pernos en la base del surtidor.
- 2.2** Despegue un lado de la arandela plástica adhesiva (5) y péguela a la base del surtidor (ó la base del espaciador (6), si es usado). Despegue el otro lado de la hoja plástica de la arandela adhesiva.
- 2.3** Deslice la canilla con rosca con el cable del sensor a través del agujero del gabinete.
- 2.4** Posicione el surtidor para dirigir el jabón hacia adentro del avamanos/fregadero. Asegure al gabinete presionando para sellar la arandela adhesiva.
- 2.5** Guíe el cable sensor (10) a través de la arandela aseguradora (7) y tuerca de montaje. Atornille la tuerca en la canilla y ajústela usando la llave proveída (2).



ATTACH MOTOR ASSEMBLY

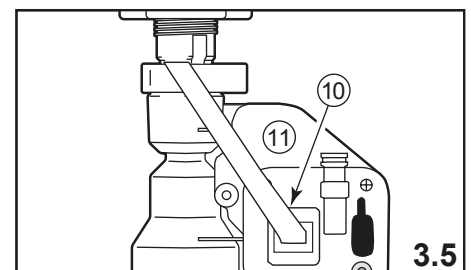
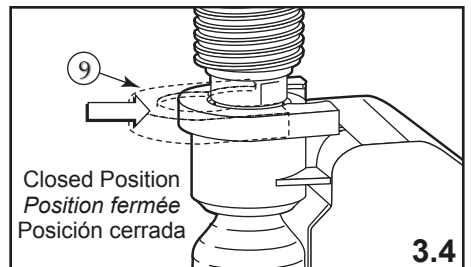
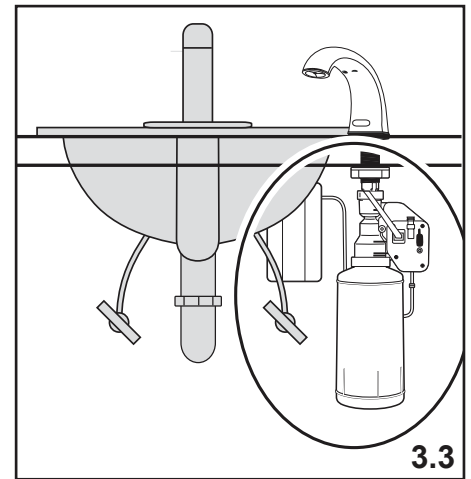
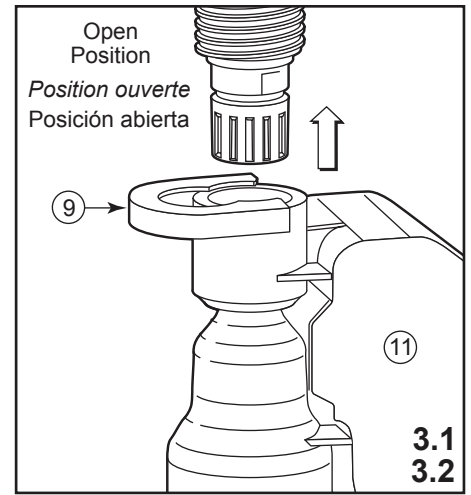
- 3.1 Slide C-Clip (9) to the open position.
- 3.2 Place the motor assembly (11) at the bottom of the shank.
- 3.3 Rotate motor housing to avoid sink bottom and existing plumbing. Position motor housing so red reset button is accessible.
- 3.4 Push the motor assembly up into place and secure by pushing the C-Clip closed (9).
- 3.5 Plug sensor connector (10) into motor assembly (11) slide rubber seal into place.

FIXER L'ASSEMBLAGE DU MOTEUR

- 3.1 Glisser le C-Clip (9) à la position ouverte.
- 3.2 Placer l'assemblage du moteur (11) près de la partie postérieure de la tige.
- 3.3 Tourner le moteur en évitant le fond du lavabo et les canalisations existantes. Placer le moteur en permettant l'accès au bouton-poussoir rouge.
- 3.4 Placer l'assemblage du moteur sur le dessus, et fixez-le en fermant le C-Clip (9).
- 3.5 Brancher le connecteur du senseur (10) à l'assemblage du moteur et glisser le cachet à sa place (11).

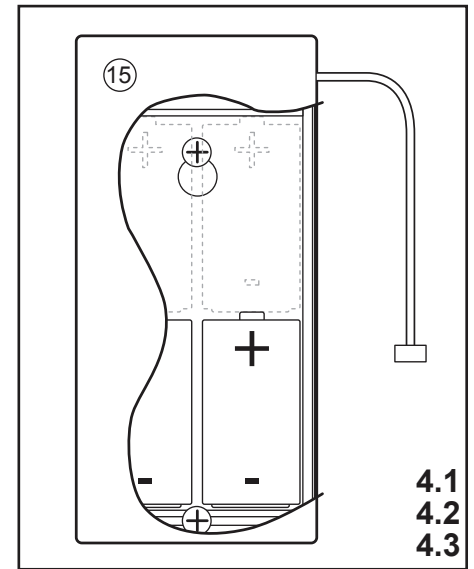
FIJE EL ENSAMBLAJE DEL MOTOR

- 3.1 Deslice el Sujetador-C (9) a la posición de abierto.
- 3.2 Ponga el ensamblaje del motor (11) hacia la base de la canilla.
- 3.3 Rote el cajetín del motor para evitar la base del lavamanos y tubería existente. Posicione el cajetín del motor de forma que el botón rojo de reinicio sea accesible.
- 3.4 Empuje el ensamblaje del motor a su lugar hacia arriba y asegúrelo cerrando el Sujetador-C (9).
- 3.5 Enchufe el conector del sensor (10) al ensamblaje del motor y deslice el sello de goma hacia su lugar (11).



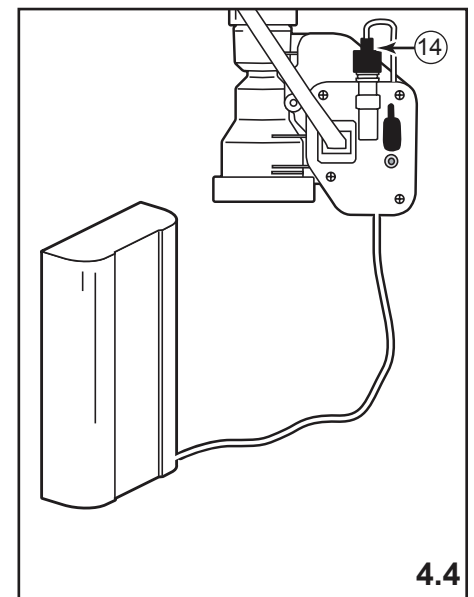
ATTACH BATTERY PACK

- 4.1 Place battery pack (15) in a convenient location ensuring easy access.
NOTE: Battery pack wire is 3 feet long.
- 4.2 Secure to wall with screws and anchors. NOTE: The battery pack may be mounted using one screw and anchor with the top slot facilitating easy removal for battery replacement. You may also use double-sided tape or velcro (not included).
- 4.3 Install the 4 "D" cell alkaline batteries.
- 4.4 Connect the power cord from the battery pack to the power cord connection (14) on the motor assembly. Turn the power cord locking ring clockwise for a watertight connection. This activates the soap dispenser.
- 4.5 Wall clip sets (18) may be used to hold the power cord against the wall.



FIXER LE BLOC-PILES

- 4.1 Placer le bloc-piles (15) dans un endroit adéquat et facile d'accès.
REMARQUE : Le fil du bloc-piles mesure 3 pieds de longueur.
- 4.2 Fixez-le contre le mur avec les vis et les cales. NOTE : le bloc-piles peut être installé en utilisant des cales et des vis avec rainures visibles qui facilitent le remplacement des piles. On peut employer une fermeture double ou velcro (pas comprise).
- 4.3 Placer 4 piles D alcalines.
- 4.4 Joindre le cordon d'alimentation du bloc-piles au câblage connecteur (14) du moteur. Tourner dans le sens des aiguilles d'une montre la bague de verrouillage du cordon d'alimentation pour un raccord étanche. Ceci mettra en marche le distributeur de savon.
- 4.5 Les cros (18) peuvent être utilisés pour accrocher la corde au mur.



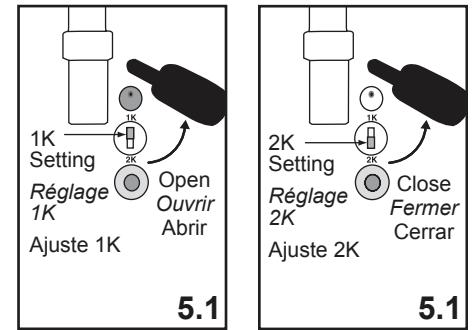
FIJANDO EL COMPARTIMIENTO PARA BATERIA

- 4.1 Coloque el compartimiento para las baterías (15) en un lugar conveniente y de fácil acceso. NOTA: El cable del compartimiento de baterías tiene 3 pies de largo.
- 4.2 Asegure a la pared con los tornillos y anclajes. NOTA: el compartimiento para las baterías puede instalarse utilizando un tornillo y anclaje con la ranura a la vista facilitando su remoción cuando se reemplacen. También puede usar cinta doble faz o velcro (no incluidos).
- 4.3 Coloque las 4 baterías alcalinas tamaño "D".
- 4.4 Conecte el cable de poder del compartimiento de baterías a la conexión de poder (14) en el ensamblaje del motor. Para una conexión hermética gire el anillo fijador del cable eléctrico en sentido de las agujas del reloj. Esto activa el dispensador de jabón.
- 4.5 Los fijadores (18) puede emplearse para sostener el cable contra la pared.

INSTALL SOAP CARTRIDGE

ATTENTION: When handling the soap refill cartridge, do not handle by tube.
For proper operation, ensure that tubing is not loose or bent.

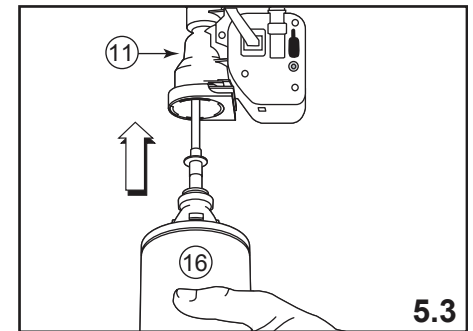
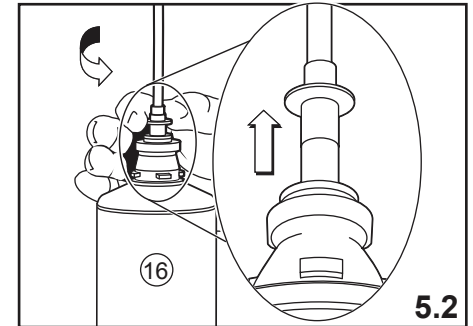
- 5.1** If using the 1600ml refill, snap open black rubber seal. Move the switch from 1K to 2K mode. Reseal black rubber seal.
- 5.2** **IMPORTANT:** Unlock pump on refill (16) by twisting counter-clockwise. Actuator will pop up.
- 5.3** Guide refill tube up through bottom of motor assembly (11) and up the spout.
- 5.4** Lock soap refill into place by turning clockwise a 1/4 turn.
- 5.5** **IMPORTANT:** Press the red refill reset button (12). This will automatically prime the soap refill bottle and initiate the counting mechanism.



INSTALLATION DE LA CHARGE DE SAVON

ATTENTION : Ne prenez pas le dispositif par le tube quand vous manipulez la cartouche de recharge. Pour assurer un bon fonctionnement, assurez-vous que le tube est fixé solidement et qu'il n'est pas plié.

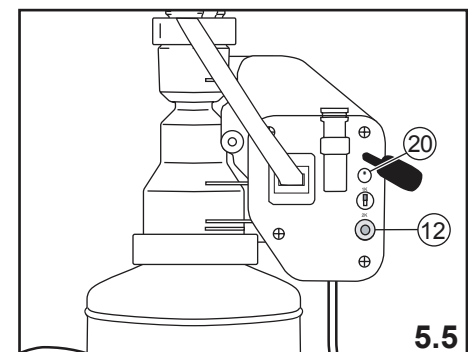
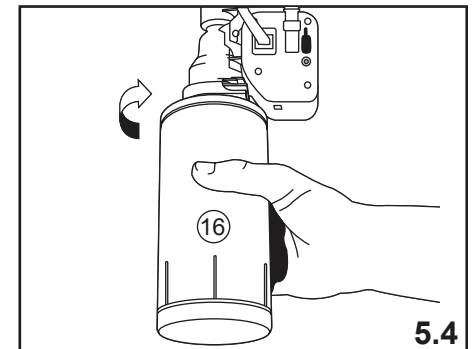
- 5.1** Si vous utilisez la recharge de 1600ml, ouvrir le joint de caoutchouc noir en pressant. Déplacer le commutateur de 1K à 2K. Refermez le joint de caoutchouc.
- 5.2** **IMPORTANT :** Déverrouillez la pompe de la recharge (16) en tournant dans le sens inverse des aiguilles d'une montre. L'actionneur apparaîtra.
- 5.3** Enfiler le tube de la recharge par le fond de l'assemblage du moteur (11) jusqu'au bec du robinet.
- 5.4** Fixez solidement la recharge de savon en tournant un quart de tour dans le sens des aiguilles d'une montre.
- 5.5** **IMPORTANT :** Appuyez sur le bouton-poussoir rouge de la recharge (12). Ceci mettra automatiquement en marche la recharge de savon, ainsi que le mécanisme de comptage.



INSTALACION DEL CARTUCHO DE JABON

ATTENCION: Cuando esté manipulando el cartucho de recarga de jabón, no tome el dispositivo por la parte del tubo. Para manejarlo en una forma adecuada, asegúrese que el tubo no esté demasiado flojo ni doblado.

- 5.1** Si usa el repuesto de 1600ml abra el broche plástico negro de seguridad. Mueva el interruptor desde modo 1K hasta 2K. Reselle el sello plástico negro.
- 5.2** **IMPORTANTE:** Desbloquee la bomba del repuesto (16) girando en sentido contrario a las agujas del reloj. El dispositivo saltará por sí mismo.
- 5.3** Guíe el tubo de repuesto hacia arriba a través de la base del ensamblaje del motor (11) y hacia el surtidor.
- 5.4** Asegure el repuesto de jabón en su lugar girando en sentido de las agujas del reloj 1/4 de vuelta.
- 5.5** **IMPORTANTE:** Presione el botón rojo de reajuste del repuesto (12). Esto preparará automáticamente la botella de repuesto de jabón e iniciará el mecanismo de conteo.



CLEANING AND MAINTENANCE

Use warm water and mild soap to clean the exterior surfaces of the dispenser. Do not use abrasive cleaners. Dry and polish with a soft cloth.

- 6.1 Flashing red light indicates low refill.
- 6.2 Flashing yellow light indicates low battery. Use alkaline batteries for maximum life and performance.
- 6.3 The soap dispenser comes with the range set at the optimum distance. However, if an alternate range is required, turn the range potentiometer (20) clockwise for a greater sensing range, and counter-clockwise for a shorter range. The range may be adjusted between 2.5" and 4". Note that increasing the range may cause the soap dispenser to constantly detect the sink, and decreasing the range may cause detection problems for customers wishing to use the dispenser. Use a small screwdriver to perform the range adjustments.

NETTOYAGE ET ENTRETIEN

Utilisez de l'eau tiède et un savon doux pour nettoyer les surfaces extérieures du distributeur. Ne pas utiliser de nettoyants abrasifs. Sécher et polir avec un linge doux.

- 6.1 Une lumière rouge clignotante indique que le niveau de la recharge est bas.
- 6.2 Une lumière jaune clignotante indique que les piles sont faibles. Utilisez des piles alcalines pour une durée et une performance maximales.
- 6.3 Le distributeur de savon est réglé à la distance de détection maximale. Toutefois, si une autre distance de détection est requise, tourner le potentiomètre dans le sens des aiguilles d'une montre (20) pour une plus grande distance de détection et en sens inverse des aiguilles d'une montre pour une distance de détection plus courte. La distance peut être ajustée de 2,5 à 4 po. Veuillez noter qu'une augmentation de la distance de détection peut amener le distributeur de savon à détecter sans cesse le lavabo et qu'une diminution de la distance de détection peut provoquer des problèmes de détection pour les clients désirant utiliser le distributeur. Utiliser un petit tournevis pour ajuster les distances de détection.

LIMPIEZA Y MANTENIMIENTO

Use agua tibia y un jabón suave para limpiar las superficies exteriores del expendedor automático de jabón. No emplee limpiadores abrasivos. Seque y lustre con un paño suave.

- 6.1 La luz roja titilando indica que la recarga está por agotarse.
- 6.2 La luz amarilla encendida indica que la batería está baja. Para una vida útil y rendimiento óptimos, utilice baterías alcalinas.
- 6.3 El dispensador de jabón viene con un margen fijado a la distancia óptima. Sin embargo, si se requiere un margen alterno, gire el margen del potenciómetro (20) en sentido de las agujas del reloj para un mayor margen sensor; y en sentido contrario de las agujas del reloj para un margen mas corto. El margen se puede ajustar entre 2,5" y 4". Tome en cuenta que aumentar el margen puede traer como consecuencia que el dispensador de jabón detecte constantemente el lavamanos/fregadero y disminuir el margen puede causar problemas para la detección del cliente que desea utilizar el dispensador. Utilice un destornillador pequeño para realizar los ajustes del margen.

Delta Commercial Faucet Limited Warranty

All parts of the Delta® HDF® and TECK® faucets are warranted to the original consumer purchaser to be free from defects in material, finish and workmanship for a period of five (5) years unless otherwise specifically stated in the catalogue and price book. This warranty is made to the original consumer purchaser and shall be effective from date of purchase as shown on purchaser's receipt.

Delta will, at its option, repair or replace, FREE OF CHARGE, during the warranty period, any part which proves defective in material or workmanship under normal installation, use and water and service conditions. If Delta Faucet concludes that the returned part was manufactured by Delta Faucet and is, in fact, defective, then Delta Faucet will honour the warranty stated herein. Replacement parts can be obtained from your local dealer or distributor listed in the telephone directory or by returning the part along with the purchaser's receipt to our factory, TRANSPORTATION CHARGES PREPAID, at the address listed. THIS WARRANTY IS THE ONLY EXPRESS WARRANTY MADE BY DELTA. ANY CLAIMS MADE UNDER THIS WARRANTY MUST BE MADE DURING THE FIVE YEAR PERIOD REFERRED TO ABOVE. ANY IMPLIED WARRANTIES, INCLUDING THE IMPLIED WARRANTY OF MERCHANTABILITY OF FITNESS FOR A PARTICULAR PURPOSE, ARE LIMITED IN DURATION TO THE DURATION OF THIS WARRANTY. LABOUR CHARGES AND/OR DAMAGE INCURRED IN INSTALLATION, REPAIR OR REPLACEMENT AS WELL AS INCIDENTAL AND CONSEQUENTIAL, SPECIAL, INDIRECT OR PUNITIVE DAMAGES CONNECTED THEREWITH ARE EXCLUDED AND WILL NOT BE PAID BY DELTA FAUCET.

Some states do not allow limitations on how long an implied warranty lasts, or the exclusion or limitation of incidental or consequential damages, so the above limitations or exclusions may not apply to you. This warranty gives you specific legal rights, and you may also have other rights which vary from state to state.

This warranty is for commercial products only from Delta Faucet Company and Delta Faucet Canada (a division of Masco Canada Limited) and is void for any damage to this faucet due to misuse, abuse, neglect, accident, improper installation, any use in violation of instructions furnished by Delta Faucet or any use of replacement parts other than genuine Delta parts.

This device complies with Part 15 of the FCC Rules. Operation is subject to the following two conditions:

- (1) this device may not cause harmful interference, and
- (2) this device must accept any interference received, including interference that may cause undesired operation.

NOTE:

This equipment has been tested and found to comply with the limits for a Class A digital device, pursuant to Part 15 of the FCC Rules. These limits are designed to provide reasonable protection against harmful interference when the equipment is operated in a commercial environment. This equipment generates, uses, and can radiate radio frequency energy and, if not installed and used in accordance with the instruction manual, may cause harmful interference to radio communications. Operation of this equipment in a residential area is likely to cause harmful interference in which case the user will be required to correct the interference at his own expense.

Warning:

Changes or modifications not expressly approved by Delta could void the user's authority to operate the equipment.

CAN ICES-3 (A) / NMB-3(A)

Garantie commerciale limitée de Delta

Toutes les pièces des robinets de marque Delta^{MD} HDF^{MD} et TECK^{MD} sont garanties contre tout défaut de matériel, de finition et de main-d'oeuvre pour une période de cinq (5) ans, sauf indication contraire stipulée dans le catalogue et la liste des prix. Cette garantie est offerte à l'acheteur original et entre en vigueur à compter de la date d'achat indiquée sur la preuve d'achat.

Delta procédera, à son entière discrétion, à la réparation ou au remplacement, SANS FRAIS, durant la période de garantie, de toute pièce qui présente un défaut de matériel ou de main-d'oeuvre dans des conditions d'installation, d'usure, d'eau et de service normales. Si Delta Faucet détermine que la pièce retournée a été fabriquée par Delta Faucet et qu'en effet, cette pièce est défectueuse, Delta Faucet respectera alors la garantie mentionnée ci-dessous. Les pièces de rechange peuvent être obtenues chez marchand local ou le distributeur inscrit dans votre annuaire téléphonique, ou en retournant la pièce ainsi que la preuve d'achat à notre usine, FRAIS DE TRANSPORT PRÉPAYÉS, à l'adresse indiquée. CETTE GARANTIE EST LA SEULE GARANTIE EXPRESSE FAITE PAR DELTA.

TOUTE RÉCLAMATION FAITE EN VERTU DE CETTE GARANTIE DOIT ÊTRE PRÉSENTÉE DURANT LA PÉRIODE DE CINQ ANS MENTIONNÉE CI-DESSUS. TOUTE GARANTIE IMPLICITE, Y COMPRIS LA GARANTIE IMPLICITE DE VALEUR COMMERCIALE D'ADÉQUATION POUR UN USAGE PARTICULIER, EST LIIMITÉE DANS LE TEMPS À LA DURÉE DE LA PRÉSENTE GARANTIE.

LES FRAIS DE MAIN-D'OEUVRE ET/OU LES DOMMAGES ENCOURUS DURANT L'INSTALLATION, LA RÉPARATION OU LE REMPLACEMENT AINSI QUE LES DOMMAGES ACCIDENTELS ET CONSÉCUTIFS, SPÉCIAUX, INDIRECTS OU PUNITIFS RELIÉS SONT EXCLUS ET NE SERONT PAS PAYÉS PAR DELTA FAUCET.

Certains états ne permettent pas la limitation de la durée de la garantie implicite, ou l'exclusion ou la limitation des dommages accidentels ou consécutifs, et par conséquent, les limitations ou les exclusions stipulées ci-dessus peuvent ne pas s'appliquer dans votre cas. Cette garantie vous accorde certains droits reconnus par la loi et vous pouvez aussi avoir d'autres droits qui varient d'un état à l'autre.

Cette garantie s'applique seulement aux produits commerciaux de Delta Faucet Company et Delta Faucet Canada (une filiale de Masco Canada Limited) et est nulle de plein droit pour tout dommage causé à ce robinet en raison d'une mauvaise utilisation, d'abus, de négligence, d'accident, de mauvaise installation, pour tout usage en contravention des directives fournies par Delta Faucet ou pour tout usage de pièces de rechange autres que des pièces originales Delta.

Ce dispositif est conforme à la section 15 des règlements FCC. L'utilisation est sujette aux deux conditions suivantes :

- (1) ce dispositif ne doit pas être la source d'interférences nuisibles, et
- (2) ce dispositif doit accepter toutes les interférences reçues, y compris les interférences pouvant mener à des opérations non souhaitées.

AVIS :

Cet appareil a été testé et déterminé conforme aux limites imposées aux dispositifs numériques de classe A, conformément à la section 15 des règlements FCC. Ces limites sont conçues pour offrir une protection raisonnable contre les interférences nuisibles au niveau d'une installation commerciale. Cet appareil produit, utilise et peut émettre une énergie radiofréquence et peut, s'il n'est pas installé et utilisé selon les consignes, causer des interférences nuisibles aux communications radios. L'utilisation de cet appareil dans un endroit résidentiel peut causer des interférences nuisibles, auquel cas l'utilisateur devra corriger les interférences à ses propres frais.

Avertissement :

Tous changements ou modifications non explicitement approuvés par Delta risquent d'annuler le droit de l'utilisateur à utiliser l'équipement.

CAN ICES-3 (A) / NMB-3(A)

Delta Faucet Canada, a division of Masco Canada Limited
350 South Edgeware Road, St. Thomas, Ontario, N5P 4L1
1-800-567-3300 (English) 1-800-265-9245 (French)

Delta Faucet Company
Box 40980, 55 East 111th St., Indianapolis, IN, U.S.A. 46280
(317) 848-1812

For further technical assistance, call Delta Commercial Technical Service at 1-800-387-8277 (Canada) or 1-877-509-2680 (U.S.A.).
Pour obtenir de l'assistance technique, appelez le Service Technique de Delta Commercial au 1-800-387-8277 (Canada) ou 1-877-509-2680 (U.S.A.).
Por la asistencia técnica adicional, llame al servicio técnico de Delta Comercial al 1-800-387-8277 (Canada) o 1-877-509-2680 (U.S.A.).

Garantía Limitada de las Llaves de Agua Comerciales Delta

Todas las piezas de las llaves de agua (grifos) Delta® HDF®, TECK® están garantizadas al comprador consumidor original de estar libres de defectos de material, acabado y fabricación por un periodo de cinco (5) años a menos que sea establecido específicamente de otra manera en el catálogo o libro de precios. Esta garantía se le otorga al comprador consumidor original y será efectiva desde la fecha de compra indicada en el recibo del comprador.

Delta, a su opción, reparará o reemplazará, GRATUITAMENTE, durante el periodo de garantía, cualquier pieza que resulte defectuosa en material o fabricación bajo instalación, uso, agua y condiciones de servicio normales. Si Delta Faucet concluye que la pieza devuelta fue fabricada por Delta Faucet y es, de hecho, defectuosa, entonces Delta Faucet honrará la garantía establecida en este documento.

Las piezas de reemplazo se pueden obtener de su tienda o distribuidor local listado en la guía telefónica o devolviendo la pieza junto con el recibo de compra a nuestra fábrica, CON LOS GASTOS DE ENVÍO PRE-PAGADOS, a la dirección indicada. ESTA GARANTÍA ES LA ÚNICA GARANTÍA EXPRESA HECHA POR DELTA. CUALQUIER RECLAMO HECHO BAJO ESTA GARANTÍA DEBE SER HECHO DURANTE EL PERÍODO DE CINCO AÑOS ARRIBA MENCIONADO. CUALQUIER GARANTÍA IMPLÍCITA, INCLUYENDO LA GARANTÍA IMPLÍCITA DE COMERCIABILIDAD DE EMPLEO PARA UN PROPÓSITO PARTICULAR, TIENE UNA DURACIÓN LIMITADA A LA DURACIÓN DE ESTA GARANTÍA. LOS CARGOS DE MANO DE OBRA Y/O DAÑO INCURRIDO DURANTE LA INSTALACIÓN, REPARACIÓN O REEMPLAZO, COMO TAMBIÉN DAÑOS INCIDENTALES O RESULTANTES, ESPECIALES, INDIRECTOS O PUNITIVOS RELACIONADOS CON LO MENCIONADO, QUEDAN EXCLUIDOS Y NO SERÁN CUBIERTOS POR DELTA FAUCET.

Algunos estados no permiten limitaciones de la duración de una garantía implícita, o la exclusión o limitación de daños incidentales o consecuentes, de manera que las limitaciones o exclusiones arriba mencionadas puedan no aplicarse en su caso. Esta garantía le otorga derechos legales específicos, y usted también puede tener otros derechos que varían de estado a estado.

Esta garantía es solo para productos comerciales de Delta Faucet Company y Delta Faucet Canada (una división de Masco Canada Limited), y queda anulada por cualquier daño ocasionado a esta llave de agua resultante del mal uso, abuso, descuido, accidente, instalación incorrecta, cualquier uso en violación de las instrucciones proporcionadas por Delta Faucet o el uso de cualquier parte de repuesto que no sea una parte genuina de Delta.

Este aparato cumple con las reglas de la Parte 15 de FFC (Comisión Federal de Comunicaciones de EE.UU.). Su operación está sujeta a las dos siguientes condiciones:

- (1) Este aparato no puede causar interferencias nocivas, y
- (2) este aparato debe aceptar cualquier interferencia recibida, incluso interferencias que pueden causar la operación indeseable.

NOTA:
Este equipo se ha probado y se encontró que cumple con los límites para un aparato digital de Clase A, según las reglas de la Parte 15 de la FCC. Los límites se diseñaron para suministrar protección razonable contra interferencias nocivas cuando se opera el equipo en un ambiente comercial. Este equipo genera, utiliza y puede emitir energía de radiofrecuencia y, si no se instala y utiliza según el manual de instrucciones, puede causar interferencias nocivas a las radiocomunicaciones. La operación de este equipo en un área residencial puede causar interferencia nociva, en cuyo caso el usuario tendrá que corregir la interferencia a su propia expensa.

Advertencia:

Alteraciones o modificaciones no expresamente aprobadas por el Delta podrían anular la autorización para que el usuario opere el equipo.

CAN ICES-3 (A) / NMB-3(A)

Delta Faucet Canada, a division of Masco Canada Limited
350 South Edgeware Road, St. Thomas, Ontario, N5P 4L1
1-800-567-3300 (English) 1-800-265-9245 (French)

Delta Faucet Company
Box 40980, 55 East 111th St., Indianapolis, IN, U.S.A. 46280
(317) 848-1812

For further technical assistance, call Delta Commercial Technical Service at 1-800-387-8277 (Canada) or 1-877-509-2680 (U.S.A.).
Pour obtenir de l'assistance technique, appelez le Service Technique de Delta Commercial au 1-800-387-8277 (Canada) ou 1-877-509-2680 (U.S.A.).
Por la asistencia técnica adicional, llame al servicio técnico de Delta Comercial al 1-800-387-8277 (Canada) o 1-877-509-2680 (U.S.A.).