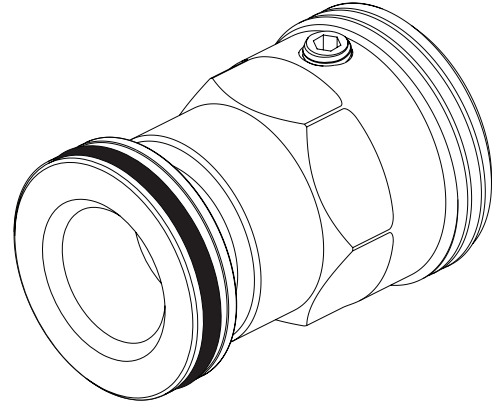


UNIVERSAL TUB SPOUT ADAPTER INSTALLATION INSTALACIÓN DEL ADAPTADOR DEL SURTIDOR UNIVERSAL PARA BAÑERAS INSTALLATION DE L'ADAPTATEUR DU BEC DE BAIGNOIRE UNIVERSEL

Model/Modelo/Modèle
RP90472
Series/Series/Seria



Write purchased model number here.
Escriba aquí el número del modelo comprado.
Inscrivez le numéro de modèle ici.

You may need / Usted puede necesitar / Articles dont vous pouvez avoir besoin:



The Brizo Universal Tub Spout adapter is designed to accommodate the following connection methods, please consult instructions for your specific tub spout model before proceeding:

- Thread using iron pipe with 1/2" NPT threads
- Sweat with copper 1/2" tube using solder sweat joint
- Slip-On with copper 1/2" tube using supplied set-screw and O-rings

El adaptador universal del surtidor Brizo está diseñado para acomodar a los siguientes métodos de conexión, consulte las instrucciones para su modelo específico de surtidor de bañera antes de continuar:

- Enrosque usando el tubo de hierro con 1/2" NPT
- Suelde con tubo de cobre de 1/2" usando un acoplamiento de soldar
- Slip-On/deslizable con tubo de cobre de 1/2" usando el tornillo de ajuste y las juntas tóricas suministradas

L'adaptateur du bec de baignoire universel Brizo est conçu pour les méthodes de raccordement décrites ci-dessous. Veuillez consulter les instructions qui s'appliquent à votre modèle de bec de baignoire avant de commencer.

- Installation vissée sur un tuyau de fer au filetage NPT de 1/2 po
- Installation brasée sur un tube de cuivre de 1/2 po
- Installation enfichée sur un tube de cuivre de 1/2 po avec la vis de calage et les joints toriques fournis

Tub Spout Installation:

IMPORTANT: Supply plumbing between valve body and tub spout must be a minimum of 1/2" (13 mm) copper tube or iron pipe in a straight drop 8" (203 mm) minimum and 18" (457 mm) maximum long with only one iron pipe or copper 90° elbow to the tub spout nipple.

NOTE: Do not connect deck mount spouts to in-wall valves. Do not connect hand shower direct to tub spout. Do not connect hand shower in lieu of a tub spout to a tub/shower valve. Do not use PEX tubing for a tub spout drop.

Instalación del surtidor de la bañera:

IMPORTANTE: La tubería de suministro entre el cuerpo de la válvula y el surtidor de la bañera debe ser de un mínimo de 1/2" (13 mm) de tubo de cobre o hierro en una caída recta de 8" (203 mm) mínimo y 18" (457 mm) como largo máximo con sólo un codo de 90° de hierro o cobre a la boquilla del surtidor de la bañera.

NOTA: No conecte los surtidores para montaje en encimeras o superficies a las válvulas en la pared. No conecte la regadera de mano directamente en el surtidor de la bañera. No conecte la regadera de mano en lugar de una válvula para surtidor de bañera o regadera. No utilice tuberías PEX para un codo de surtidor de bañera.

Installation du bec de baignoire:

IMPORTANT : La tuyauterie d'alimentation entre le corps de robinetterie et le bec de baignoire doit être constituée d'un tuyau de cuivre ou d'un tuyau de fer à la verticale d'au moins 1/2 po (13 mm) de diamètre. Ce tuyau doit avoir au moins 8 po (203 mm) et au plus 18 po (457 mm) de longueur. Il doit y avoir un seul coude à 90° entre celui-ci et le manchon fileté pour le bec.

NOTE : Ne raccordez pas un bec pour montage sur plage à un corps de robinetterie mural. Ne raccordez pas une douche à main à la sortie pour le bec de baignoire d'un robinet de baignoire et de douche. La tuyauterie verticale d'alimentation du bec de baignoire ne doit pas être constituée d'un tuyau de PEX.

Iron Pipe Installation

Install threaded pipe nipple (1) to extend past finished wall (2) according to dimension shown in instructions for your specific spout model and apply plumbers tape to threads. Hand install adapter (3) onto pipe nipple (1) and tighten using wrench, lubricate and assemble supplied large O-ring (4) to outside of adapter (3). **DO NOT DAMAGE O-RING (4)**. Install spout and hand tighten firmly against wall. (Set screw and small O-ring not required).

Instalación de la tubería de hierro

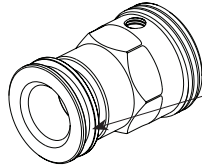
Instale la entrerrosca de tubo (1) para extender traspasando la pared acabada (2) según la dimensión que se muestra en las instrucciones para su modelo de surtidor específico y aplique cinta de plomero en las roscas. Instale a mano el adaptador (3) en la entrerrosca del tubo (1) y apriete con una llave de herramientas, engrase y ensamble la junta tórica (4) suministrada al exterior del adaptador (3). **NO DAÑE LA JUNTA TÓRICA (4)**. Instale el tubo de salida y apriete a mano con firmeza contra la pared. (No se requiere el tornillo de fijación ni la junta tórica pequeña).

Installation avec un tuyau en fer

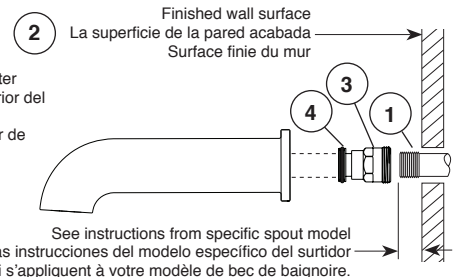
Installez le manchon fileté (1) de manière que sa saillie par rapport au mur fini (2) respecte la dimension montrée dans les instructions qui s'appliquent à votre modèle de bec et appliquez du ruban d'étanchéité sur les filets. Montez l'adaptateur (3) à la main sur le manchon fileté (1) et serrez-le à l'aide d'une clé, lubrifiez et montez le joint torique (4) fourni sur l'extérieur de l'adaptateur (3). **PRENEZ GARDE D'ABÍMER LES JOINTS TORIQUES (4)**. Montez le bec et serrez-le fermement contre le mur. (Vis de calage et petit joint torique non requis).

Lubricate large O-ring before assembling to adapter

Lubrique la junta tórica grande antes de montar en el adaptador
Lubrifiez le gros joint torique avant de le monter sur l'adaptateur



Large O-ring assembles to outside of adapter
La junta tórica grande se instala en el exterior del adaptador
Montage du gros joint torique sur l'extérieur de l'adaptateur.



See instructions from specific spout model
Vea las instrucciones del modelo específico del surtidor
Consultez les instructions qui s'appliquent à votre modèle de bec de baignoire.

Copper Sweat Installation

Slide adapter (3) onto supply tube (1) and position according to dimension shown below. Solder adapter to copper supply tube (1) while keeping solder away from O-ring groove. **CAUTION: NO SOLDER PERMITTED ON OUTSIDE DIAMETER OF ADAPTER ADJACENT TO O-RING GROOVE.** Cut off tube (1) as required, lubricate and assemble supplied large O-ring (4) to outside of adapter (3). Install spout and hand tighten firmly against wall. (Set screw and small O-ring not required).

Instalación de cobre soldado

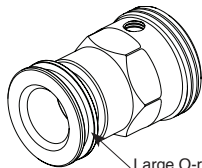
Instale el adaptador deslizable soldándolo (3) en el tubo de alimentación (1) y coloque de acuerdo con la dimensión que se muestra a continuación. Suelde el adaptador al tubo de suministro de cobre (1) mientras lo mantiene la soldadura lejos de la ranura de la junta tórica. **AVISO: NO SE PERMITE SOLDADURA EN EL DIÁMETRO EXTERIOR DEL ADAPTADOR ADYACENTE A LA MUESCA DE LA JUNTA TÓRICA.** Corte el tubo (1) según sea necesario, engrase y arme la junta tórica grande (4) incluida en el exterior del adaptador (3). Instale el tubo de salida y apriete a mano con firmeza contra la pared. (No se requiere el tornillo de fijación ni la junta tórica pequeña).

Installation avec un tuyau de cuivre

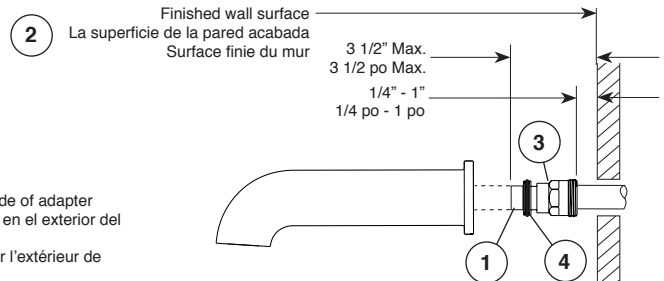
Glissez l'adaptateur (3) sur le tube d'alimentation (1) et placez-le en respectant la dimension montrée ci-dessous. Braisez l'adaptateur sur le tuyau d'alimentation (1) en évitant de mettre de la soudure dans la rainure pour le joint torique. **ATTENTION : IL NE DOIT PAS Y AVOIR DE SOUDURE SUR LA SURFACE EXTÉRIEURE DE L'ADAPTATEUR PRÈS DE LA RAINURE POUR LE JOINT TORIQUE.** Coupez le tuyau (1), lubrifiez et montez le joint torique (4) fourni sur l'extérieur de l'adaptateur (3). Montez le bec et serrez-le fermement à la main contre le mur. (Vis de calage et petit joint torique non requis).

Lubricate large O-ring before assembling to adapter

Lubrique la junta tórica grande antes de montar en el adaptador
Lubrifiez le gros joint torique avant de le monter sur l'adaptateur



Large O-ring assembles to outside of adapter
La junta tórica grande se instala en el exterior del adaptador
Montage du gros joint torique sur l'extérieur de l'adaptateur.



Slip-On Adapter Installation

Copper tube (1) to extend past finished wall (2) according to dimension shown below. **IMPORTANT: End of the copper tube must be chamfered free of burrs to prevent o-ring damage inside the adapter (3).** Lubricate and assemble two supplied O-rings, large O-ring install outside of adapter (3) and small O-ring install inside of adapter (3). Slide adapter (3) over copper tube (1), position according to dimension shown below and tighten supplied set screw (4), do not over tighten. Install spout and hand tighten firmly against wall.

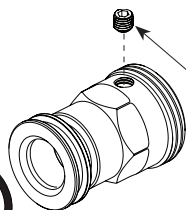
Instalación deslizable 'Slip-On' del adaptador

El tubo de cobre (1) debe extenderse traspasando la pared acabada (2) según la dimensión que se muestra a continuación. **IMPORTANTE: El extremo del tubo de cobre debe estar achaflanado quedando libres de rebabas para evitar daños en la junta tórica en el interior del adaptador (3).** Engrase y arme las dos juntas tóricas grandes (4) incluidas en el exterior del adaptador y la junta tórica pequeña en el interior del adaptador (3). Deslice el adaptador (3) sobre el tubo de cobre (1), coloque de acuerdo a la dimensión que se muestra a continuación y apriete el tornillo de fijación suministrado (4), no lo apriete demasiado. Instale el surtidor y apriete a mano firmemente contra la pared.

Installation de l'adaptateur enfichable

La saillie du tube de cuivre (1) par rapport au mur fini (2) doit respecter la dimension montrée. **IMPORTANT : L'extrémité du tube de cuivre doit être arrondie et exempte de bavures pour que le joint torique à l'intérieur de l'adaptateur (3) ne risque pas d'être abîmé.** Lubrifiez les deux joint toriques fournis et installez le gros joint torique à l'extérieur de l'adaptateur (3) et le petit joint torique à l'intérieur de l'adaptateur (3). Glissez l'adaptateur (3) sur le tube de cuivre (1) en respectant la dimension montrée et serrez la vis de calage (4) fournie en évitant de trop serrer. Montez le bec et serrez-le à la main fermement contre le mur.

Lubricate O-rings before assembling to adapter
Lubrique las juntas tóricas grandes antes de montar en el adaptador
Lubrifiez les joints toriques avant de les monter sur l'adaptateur



Install set screw into adapter
Instale el tornillo de fijación en el adaptador
Installez la vis de calage dans l'adaptateur

