

# BRIZO®

109232



X00109232

SINGLE HANDLE WALL MOUNTED BATHROOM  
FAUCET TRIM

LLAVES DE AGUA DE UNA MANIJA PARA  
INSTALACIÓN DE PARED

ROBINETS AVEC MITIGEUR À MONTAGE  
MURAL POUR LAVABOS

Model Number: \_\_\_\_\_  
Número del modelo  
Numéro de modèle

Date of Purchase: \_\_\_\_\_  
Fecha de compra  
Date d'achat

Register Online  
Regístrese en línea  
S'enregistrer en ligne  
[www.brizo.com/customer-support/product-registration](http://www.brizo.com/customer-support/product-registration)

To reference replacement parts and access additional  
technical documents and product info, visit [www.brizo.com](http://www.brizo.com)

Para referencia sobre las piezas de repuesto y acceder  
a documentos técnicos adicionales e información del  
producto, visite [www.brizo.com](http://www.brizo.com)

Pour obtenir la référence des pièces de rechange ainsi  
que pour avoir accès à d'autres documents techniques et  
renseignements sur le produit, allez à [www.brizo.com](http://www.brizo.com)

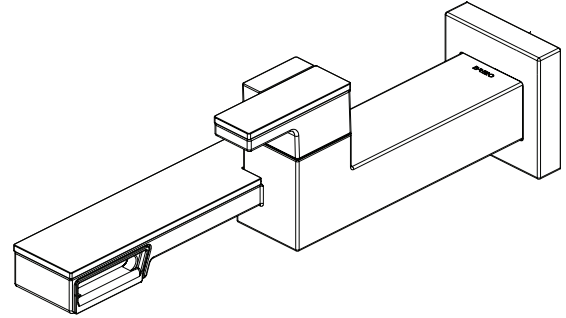


Image is for reference only.  
La imagen es sólo para referencia.  
L'image est fournie à titre indicatif seulement.



1-877-345-BRIZO (2749)  
[www.brizo.com/customer-support](http://www.brizo.com/customer-support)

Read all instructions prior to installation.

### ⚠ CAUTION

Failure to read these instructions prior to installation may result in personal injury, property damage, or product failure. Manufacturer assumes no responsibility for product failure due to improper installation.

Lea todas las instrucciones antes de hacer la instalación.

### ⚠ ADVERTENCIA

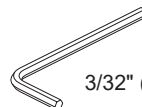
El no leer estas instrucciones de instalación puede resultar en lesiones personales, daños a la propiedad, o falla en el funcionamiento del producto. El fabricante no asume ninguna responsabilidad por la falla del producto debido a una instalación incorrecta.

Veuillez lire toutes les instructions avant l'installation.

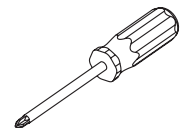
### ⚠ AVERTISSEMENT

L'omission de lire les présentes instructions avant l'installation peut entraîner des blessures, des dommages matériels ou le bris du produit. Le fabricant se dégage de toute responsabilité à l'égard d'un bris du produit causé par une mauvaise installation.

You may need:  
Usted puede necesitar:  
Articles dont vous pouvez avoir besoin :



3/32" (2.38mm)



## **Cleaning and Care**

Care should be given to the cleaning of this product. Although its finish is extremely durable, it can be damaged by harsh abrasives or polish. To clean, simply wipe gently with a damp cloth and blot dry with a soft towel.

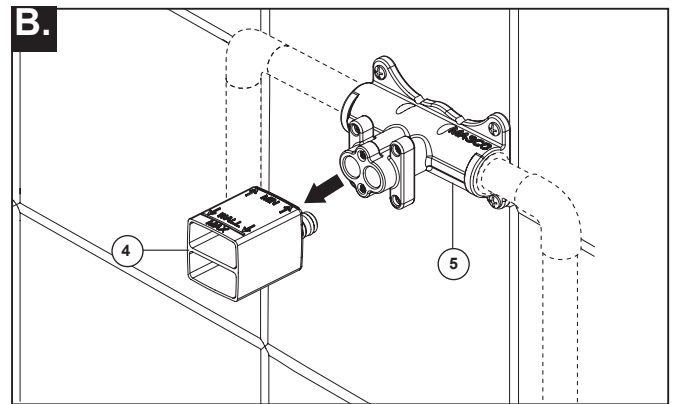
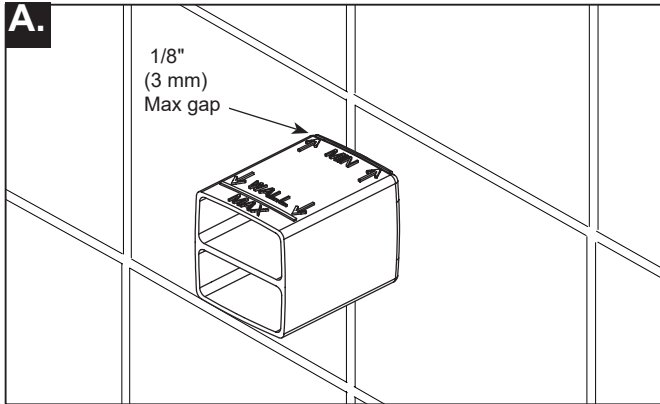
## **Limpieza y Cuidado de su Llave**

Tenga cuidado al limpiar este producto. Aunque su acabado es sumamente durable, puede ser afectado por agentes de limpieza o para pulir abrasivos. Para limpiar su llave, simplemente frótela con un trapo húmedo y luego séquela con una toalla suave.

## **Instructions de nettoyage**

Il faut le nettoyer avec soin. Même si son fini est extrêmement durable, il peut être abîmé par des produits fortement abrasifs ou des produits de polissage. Il faut simplement le frotter doucement avec un chiffon humide et le sécher à l'aide d'un chiffon doux.

# 1



**A.** Verify finished wall is located between Min/Max indicators on previously installed plasterguard from rough (R65700, not included).

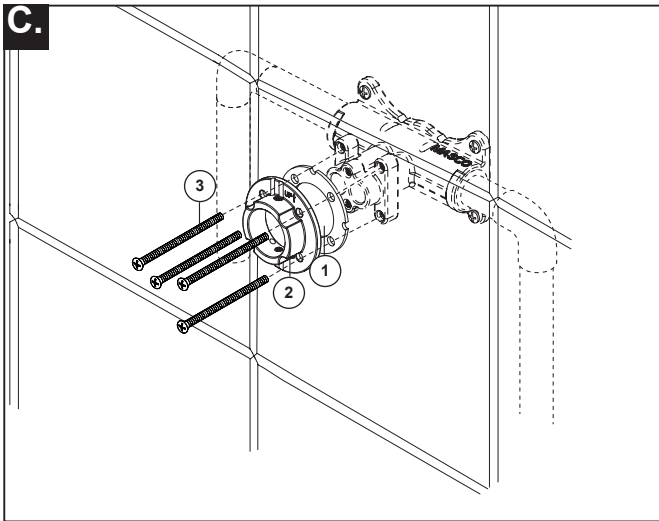
**B.** Remove the test cap / plasterguard (4) from previously installed rough body (5) and store for future use.

**A.** Verifique que la pared acabada se encuentra entre los indicadores Mín/Máx en el cartón-yeso rugoso instalado previamente. (R65700, no incluido).

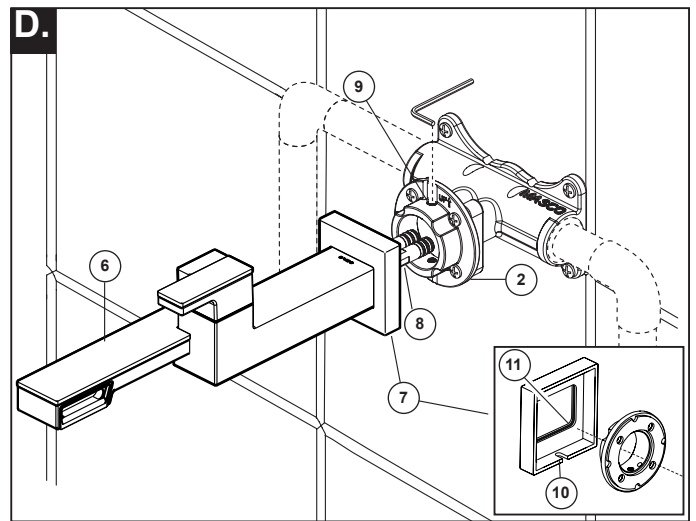
**B.** Retire la tapa de prueba/cartón-yeso (4) del cuerpo rugoso instalado previamente (5) y almacene para el uso futuro.

**A.** Vérifier que le mur fini se trouve entre les indicateurs Min/Max sur la protection contre le plâtre précédemment installée à partir de la partie rugueuse (R65700, non incluse).

**B.** Retirer le bouchon d'essai/la protection contre le plâtre (4) du corps rugueux précédemment installé (5) et stocker pour une utilisation future.



- C.** Install gasket (1) and mounting base (2) in front of wall in proper orientation with "UP" on top. Secure to rough using four screws (3) provided. **Do not over tighten.** If mounting on uneven surface, silicone sealant may be required around mounting base.



- D.** Install trim (6), make sure protective gasket (11) is in escutcheon (7) and carefully slide escutcheon (7) to base of trim making sure weep hole (10) is located on bottom of spout. Align tubes (8) with opening in rough and push until completely seated into mounting base (2). Install two set screws (9) and tighten securely. Carefully slide escutcheon toward wall and push firmly against wall.

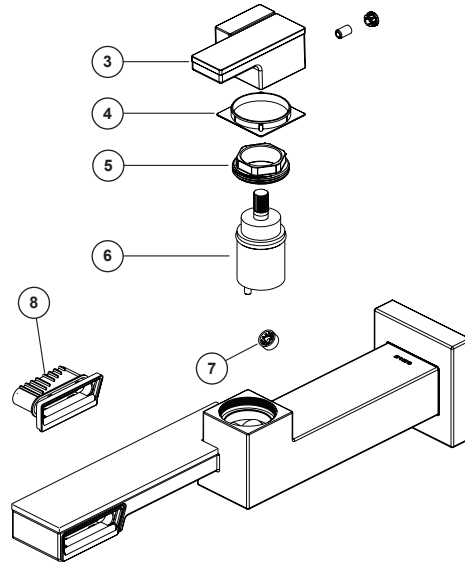
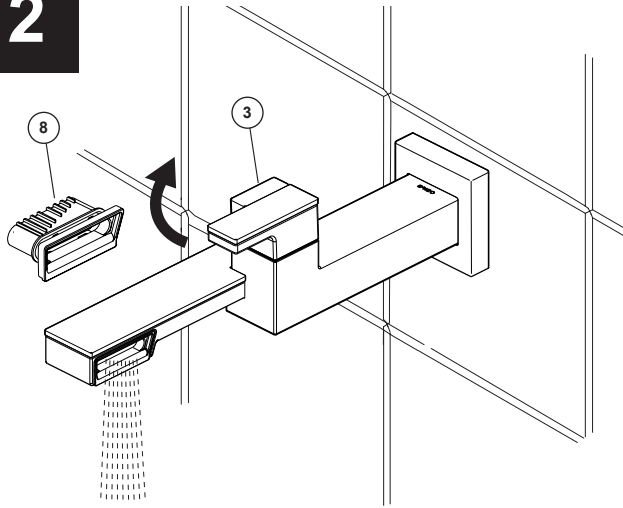
- C.** Instale la junta (1) y la base de montaje (2) en la orientación apropiada donde «UP» está en la parte superior. Fije a la superficie rugosa usando los cuatro tornillos (3) proporcionados. No apriete demasiado. Si se monta sobre una superficie irregular, es posible que se requiera la aplicación de sellador de silicona alrededor de la base de montaje.

- D.** Instale el contramarco (6), asegúrese de que la junta tórica de protección (11) está en el rosetón (7) y deslice cuidadosamente el rosetón (7) a la base del contramarco asegurándose de que el orificio de drenaje (10) esté ubicado en la parte inferior del pico. Alinee los tubos (8) con abertura en la superficie rugosa y empuje hasta que encajen completamente en la base de montaje (2). Instale dos tornillos de fijación (9) y apriételes firmemente. Deslice con cuidado el escudo hacia la pared y empújelo firmemente contra la pared.

- C.** Installer le joint (1) et le socle de fixation (2) dans une orientation appropriée avec "UP" au-dessus. Fixer à la partie rugueuse à l'aide de quatre vis (3) fournies. Ne pas serrer excessivement. En cas de montage sur une surface inégale, un mastic silicone peut être nécessaire autour de la base de montage.

- D.** Installer la garniture (6), s'assurer que le joint torique de protection (11) est dans la rosace (7) et soigneusement faire glisser la rosace (7) à la base de la garniture en s'assurant que le trou d'évacuation (10) est situé au bas du bec. Aligner les tubes (8) avec l'ouverture dans la partie rugueuse et pousser jusqu'à ce qu'ils soient complètement assis dans le socle de fixation (2). Installez deux vis de réglage (9) et serrez fermement. Faites glisser soigneusement l'écusson vers le mur et poussez fermement contre le mur.

# 2



## Flush your system

Remove stream straightener (8) by pulling on both bottom corners and the same time. Turn on water supplies, if closed. Turn faucet handle (3) to the full on position and flush water lines for one minute.

**Important:** This flushes away any debris that could cause damage to internal parts. Check all connections for leaks. Repair as needed.

## Deje correr el agua por el sistema.

Retire el enderezador del chorro de agua (8) halando de ambas esquinas inferiores al mismo tiempo. Abra los suministros de agua, si están cerrados. Gire la manija del grifo (3) a la posición completamente abierta y deje que corra el agua por las líneas de agua durante un minuto.

**Importante:** Esto elimina cualquier residuo que pueda dañar las piezas internas. Revise todas las conexiones en busca de fugas. Repare según sea necesario.

## Rincez le système

Enlevez le concentrateur de jet (8) en tirant sur les deux coins inférieurs simultanément. Ouvrez les robinets d'alimentation si vous les aviez fermés. Tournez la manette (3) jusqu'à la position de débit maximal et laissez couler l'eau pendant une minute.

**Important :** Cette opération sert à évacuer les corps étrangers qui pourraient abîmer les pièces internes. Vérifiez l'étanchéité de tous les raccords. Faites les réparations nécessaires au besoin.

## Maintenance

### SHUT OFF WATER SUPPLIES

**If faucet exhibits very low flow:** SHUT OFF WATER SUPPLIES.

A. Remove debris from flow regulator (7) using a small soft brush.

**If faucet leaks from under handle:** SHUT OFF WATER SUPPLIES.

A. Remove handle (3) and glide ring (4).

B. Make sure bonnet nut (5) is tightened securely **with a wrench.\***

**If leak persists:** SHUT OFF WATER SUPPLIES.

Replace valve cartridge (6).

**If faucet leaks from spout outlet:** SHUT OFF WATER SUPPLIES.

Replace valve cartridge (6).

**If faucet exhibits very low or uneven flow:** SHUT OFF WATER SUPPLIES.

Remove and replace flow regulator (7). Remove stream straightener (8) by pulling on both bottom corners and the same time and clean using running water to wash out debris from outlet side. Replace stream straightener if problem still exists.

## Mantenimiento

### CIERRE LOS SUMINISTROS DE AGUA

**Si el grifo exhibe un flujo de agua muy bajo:** CIERRE LOS SUMINISTROS DE AGUA.

A. Retire los residuos del regulador de flujo (7) usando un pequeño cepillo suave.

**Si la llave de agua/grifo gotea por debajo de la manija:** CIERRE LOS SUMINISTROS DE AGUA.

A. Retire la manija (3) y la anillo de deslizamiento (4).

B. Reemplace la válvula de cartucho (6). Al volver a instalar las piezas, con una llave inglesa asegúrese de que la tuerca tapa (5) **esté bien apretada.\***

**Si la fuga persiste:** CIERRE LOS SUMINISTROS DE AGUA.

Reemplace la válvula de cartucho (6).

**Si la llave de agua/grifo tiene fugas por la salida del surtidor:** CIERRE LOS SUMINISTROS DE AGUA.

Reemplace la válvula de cartucho (6).

**Si el grifo muestra un flujo muy bajo o desigual:** CIERRE LOS SUMINISTROS DE AGUA.

Retire y reemplace el regulador del flujo (7). Retire el enderezador del chorro (8) halando ambas esquinas inferiores al mismo tiempo y límpielo dejando que el agua corra para eliminar los residuos del lado del tubo de salida. Si el problema persiste, reemplace el enderezador del chorro.

## Entretien

### FERMEZ LES ROBINETS D'ALIMENTATION

**Si le débit du robinet est très faible :** FERMEZ LES ROBINETS D'ALIMENTATION.

A. Retirez les corps étrangers du régulateur de débit (7) à l'aide d'un petit pinceau aux poils souples.

**Si le robinet fuit sous la manette :** FERMEZ LES ROBINETS D'ALIMENTATION.

A. Retirez la manette (3) et le anneau de glissement (4).

B. Remplacez la cartouche de soupape (6). Lorsque vous remontez les pièces, assurez-vous que l'écrou-chapeau (5) est serré solidement **à l'aide d'une clé.\***

**Si la fuite persiste :** FERMEZ LES ROBINETS D'ALIMENTATION.

Remplacez la cartouche de soupape (6).

**Si le robinet fuit par la sortie du bec :** FERMEZ LES ROBINETS D'ALIMENTATION.

Remplacez la cartouche de soupape (6).

**Si le débit du robinet est très faible ou irrégulier :** FERMEZ LES ROBINETS D'ALIMENTATION.

Enlevez le régulateur de débit (7) et remplacez-le. Enlevez le concentrateur de jet (8) en tirant sur les deux coins inférieurs simultanément, puis lavez-le à l'eau courante pour le débarrasser des corps étrangers. Remplacez le concentrateur de jet si le problème persiste.

## Limited Warranty on Brizo® Faucets

### Parts and Finish

All parts (other than electronic parts, batteries and parts not supplied by Brizo Kitchen and Bath Company) and finishes of this Brizo® faucet are warranted to the original consumer purchaser to be free from defects in material and workmanship for as long as the original consumer purchaser owns the home in which the faucet was first installed or, for commercial users, the warranty period is ten (10) years for multi-family residential (apartments and condominiums and five (5) years for all other commercial uses, in each case from the date of purchase.

### Electronic Parts and Batteries (if applicable)

Electronic parts (other than batteries), if any, of this Brizo® faucet are warranted to the original consumer purchaser to be free from defects in material and workmanship for five (5) years from the date of purchase or, for commercial users, for one (1) year from the date of purchase. No warranty is provided on batteries.

### What We Will Do

Brizo Kitchen & Bath Company will repair or replace, free of charge, during the applicable warranty period (as described above), any part or finish that proves defective in material and/or workmanship under normal installation, use and service. If repair or replacement is not practical, Brizo Kitchen & Bath Company may elect to refund the purchase price in exchange for the return of the product. **These are your exclusive remedies.**

### What Is Not Covered

Any labor charges incurred by the purchaser to repair, replace, install or remove this product are not covered by this warranty. Brizo Kitchen & Bath Company shall not be liable for any damage to the product resulting from reasonable wear and tear, outdoor use, misuse (including use of the product for an unintended application), freezing water, abuse, neglect or improper or incorrectly performed assembly, installation, maintenance or repair, including failure to follow the applicable care and cleaning instructions. Customized components purchased by the consumer or commercial user and installed into a Brizo product, and any damage resulting from removal or improper installation of such components, are not covered by this warranty.

Brizo Kitchen & Bath Company recommends using a professional plumber for all installation and repair of faucets. We also recommend that you use only genuine Brizo® replacement parts.

### What You Must Do To Obtain Warranty Service or Replacement Parts

A warranty claim may be made and replacement parts may be obtained by calling 1-877-345-BRIZO (2749) or by contacting us by mail or online as follows (please include your model number and date of purchase):

#### In the United States and Mexico:

Brizo Kitchen & Bath Company  
55 E. 111th Street  
Indianapolis, IN 46280  
Attention: Warranty Service  
<https://www.brizo.com/customer-support/contact-us>

#### In Canada:

Masco Canada Limited, Plumbing Group  
Technical Service Centre  
350 South Edgeware Road  
St. Thomas, Ontario, Canada N5P 4L1  
<https://www.brizo.com/customer-support/contact-us>

Proof of purchase (original sales receipt) from the original purchaser must be made available to Brizo Kitchen & Bath Company for all warranty claims unless the purchaser has registered the product with Brizo Kitchen & Bath Company. This warranty applies only to Brizo® faucets installed in the United States of America, Canada and Mexico.

**Limitation on Duration of Implied Warranties.** Please note that some states/provinces (including Quebec) do not allow limitations on how long an implied warranty lasts, so the below limitations may not apply to you. TO THE MAXIMUM EXTENT PERMITTED BY APPLICABLE LAW, ANY IMPLIED WARRANTY, INCLUDING THE IMPLIED WARRANTIES OF MERCHANTABILITY AND OF FITNESS FOR A PARTICULAR PURPOSE, IS LIMITED TO THE STATUTORY PERIOD OR THE DURATION OF THIS WARRANTY, WHICHEVER IS SHORTER.

**Limitation of Special, Incidental or Consequential Damages.** Please note that some states/provinces (including Quebec) do not allow the exclusion or limitation of special, incidental or consequential damages, so the below limitations and exclusions may not apply to you. TO THE MAXIMUM EXTENT PERMITTED BY APPLICABLE LAW, THIS WARRANTY DOES NOT COVER, AND BRIZO KITCHEN & BATH COMPANY SHALL NOT BE LIABLE FOR ANY SPECIAL, INCIDENTAL OR CONSEQUENTIAL DAMAGES (INCLUDING LABOR CHARGES TO REPAIR, REPLACE, INSTALL OR REMOVE THIS PRODUCT), WHETHER ARISING OUT OF BREACH OF ANY EXPRESS OR IMPLIED WARRANTY, BREACH OF CONTRACT, TORT, OR OTHERWISE. BRIZO KITCHEN & BATH COMPANY SHALL NOT BE LIABLE FOR ANY DAMAGE TO THE FAUCET RESULTING FROM REASONABLE WEAR AND TEAR, OUTDOOR USE, MISUSE (INCLUDING USE OF THE PRODUCT FOR AN UNINTENDED APPLICATION), FREEZING WATER, ABUSE, NEGLIGENCE OR IMPROPER OR INCORRECTLY PERFORMED ASSEMBLY, INSTALLATION, MAINTENANCE OR REPAIR, INCLUDING FAILURE TO FOLLOW THE APPLICABLE INSTALLATION, CARE AND CLEANING INSTRUCTIONS. Notice to residents of the State of New Jersey: The provisions of this warranty, including its limitations, are intended to apply to the fullest extent permitted by the laws of the State of New Jersey.

### Additional Rights

This warranty gives you specific legal rights, and you may also have other rights which vary from state/province to state/province.

This is Brizo Kitchen & Bath Company's exclusive written warranty and the warranty is not transferable.

If you have any questions or concerns regarding our warranty, please contact us as provided above or visit our website at [www.brizo.com](http://www.brizo.com).

© 2020 Brizo Kitchen & Bath Company

## Garantía en los grifos Brizo®

### Piezas y Acabado

Todas las piezas (excepto los componentes electrónicos, las pilas, y las piezas no suministradas por Brizo Kitchen and Bath Company) y acabados de esta llave de agua/grifo Brizo® están garantizados al consumidor comprador original de estar libres de defectos en material y fabricación durante el tiempo que el comprador original sea propietario de la vivienda en la que el grifo fue originalmente instalado o, para usuarios comerciales, el período de garantía es de diez (10) años para viviendas multifamiliares (apartamentos y condominios y cinco (5) años para todos los demás usos comerciales, en cada caso desde la fecha de compra.

### Piezas electrónicas y pilas (si aplicable)

Las piezas electrónicas (excepto las pilas), si las hay, de esta llave de agua/grifo Brizo® están garantizadas al consumidor comprador original de estar libres de defectos en material y fabricación durante cinco (5) años a partir de la fecha de compra en el caso de los consumidores comerciales, durante un (1) año a partir de la fecha de compra. No ofrecemos garantía en la pila.

### Lo que haremos

Brizo Kitchen & Bath Company reparará o reemplazará, sin costo alguno, durante el periodo de garantía aplicable (como descrito arriba) cualquier pieza o acabado que demuestre estar defectuoso en material y/o mano de obra bajo la instalación, el uso y el servicio normal. Si la reparación o el reemplazo no es práctico, Brizo Kitchen & Bath Company puede optar por reembolsarle el precio de compra a cambio de la devolución del producto. **Estos son sus remedios exclusivos.**

### Lo que no está cubierto

Esta garantía no cubre los costos de mano de obra incurridos por el comprador para reparar, reemplazar, instalar o desmontar este producto. Brizo Kitchen & Bath Company no será responsable por cualquier daño al grifo que resulte del desgaste razonable, uso en el exterior de la propiedad, uso indebido (incluyendo el uso del producto para una aplicación indebida), agua helada, abuso, negligencia o ensamble, instalación, mantenimiento o reparación realizadas incorrectamente, incluyendo el no seguir las instrucciones correspondientes para el cuidado, la limpieza y el mantenimiento. Los componentes personalizadas comprados por el consumidor o usuario comercial e instalados en un producto Brizo, y cualquier daño resultante de la extracción o instalación incorrecta de dichos componentes, no están cubiertos por esta garantía.

Brizo Kitchen & Bath Company recomienda que un plomero profesional haga toda la instalación y las reparaciones de los grifos. También recomendamos que use solo piezas de repuestos originales Brizo®.

### Lo que usted debe hacer para obtener servicio de garantía o piezas de repuesto

Puede hacer un reclamo para la garantía y puede obtener piezas de repuesto llamando al 1-877-345-BRIZO (2749) o contactándonos por correo o en línea de la siguiente manera (por favor incluya su número de modelo y fecha de compra):

#### En los Estados Unidos y México:

Brizo Kitchen & Bath Company  
55 E. 111th Street  
Indianapolis, IN 46280  
Attention: Warranty Service  
<https://www.brizo.com/customer-support/contact-us>

#### En Canadá

Masco Canada Limited, Plumbing Group  
Technical Service Centre  
350 South Edgeware Road  
St. Thomas, Ontario, Canada N5P 4L1  
[www.brizo.com/customer-support/contact-us](http://www.brizo.com/customer-support/contact-us)

### Pièces et finis

Tous les pièces (autres que les composants électroniques, les piles et les pièces non fournies par Brizo Kitchen and Bath Company) et les finis de ce robinet Brizo® sont protégés contre les défauts du matériel et les vices de fabrication par une garantie qui est consentie au premier acheteur au détail et qui demeure valide tant que celui-ci demeure propriétaire de la maison dans laquelle le robinet a été installé. En ce qui concerne les acheteurs commerciaux, la période de garantie est de dix (10) ans pour une utilisation dans un immeuble résidentiel multifamilial (appartements et condominiums) et de cinq (5) ans pour toutes les autres utilisations commerciales, à compter de la date d'achat dans chaque cas.

### Composants électroniques et piles (le cas échéant)

Les composants électroniques (autres que les piles) de ce robinet Brizo® sont protégés contre les défauts du matériel et les vices de fabrication par une garantie consentie au premier acheteur au détail qui est de cinq (5) ans à compter de la date d'achat. En ce qui concerne les acheteurs commerciaux, la période de garantie est d'un (1) an à compter de la date d'achat. Les piles ne sont pas couvertes par la garantie.

### Ce que nous ferons

Brizo Kitchen and Bath Company réparera ou remplacera gratuitement, pendant la période de garantie applicable (décrite ci-dessus), toute pièce ou tout fini qui présentera une défectuosité de matériel et/ou un vice de fabrication pour autant que le produit ait été installé, utilisé et entretenu normalement. S'il n'est pas utile de réparer ou de remplacer le produit, Brizo Kitchen & Bath Company pourra rembourser le prix d'achat en échange du produit retourné. **Il s'agit de vos seuls recours.**

### Ce qui n'est pas couvert

La présente garantie ne couvre pas les frais de main-d'œuvre encourus par l'acheteur pour la réparation, le remplacement, l'installation ou la dépose du produit. Brizo Kitchen & Bath Company se dégage de toute responsabilité à l'égard de toute détérioration du produit résultant d'une usage raisonnable et des dommages causés par une utilisation à l'extérieur, un mauvais usage (y compris l'utilisation du produit à des fins autres que celles auxquelles il est destiné), le gel de l'eau, un usage abusif, la négligence ou l'utilisation d'une méthode d'installation, de maintenance ou de réparation incorrecte ou inadéquate, y compris les dommages résultant du non-respect des instructions de nettoyage et d'entretien applicables. La présente garantie ne couvre pas non plus les composants non authentiques achetés par le consommateur ou un utilisateur commercial et installés dans un produit Brizo ainsi que tous les dommages résultant de la dépose ou d'une mauvaise installation desdits composants.

Brizo Kitchen and Bath Company vous recommande de confier tous les travaux d'installation et de réparation à un plombier professionnel. Nous vous recommandons également d'utiliser uniquement des pièces de rechange Brizo® authentiques.

### Ce que vous devez faire pour vous prévaloir de la garantie ou obtenir des pièces de rechange

Vous pouvez présenter une réclamation en vertu de la garantie et obtenir des pièces de rechange en appelant au 1-877-345-BRIZO (2749) ou en communiquant avec nous à l'une des adresses postales ou des adresses de courriel indiquées ci-dessous (n'oubliez pas d'indiquer le numéro de modèle et la date d'achat).

#### Aux États-Unis et au Mexique

Brizo Kitchen and Bath Company  
55 E. 111th Street  
Indianapolis, IN 46280  
Attention: Warranty Service  
<https://www.brizo.com/customer-support/contact-us>

#### Au Canada:

Masco Canada Limited, Groupe plomberie  
Centre de services techniques  
350, chemin South Edgeware  
St. Thomas (Ontario) Canada N5P 4L1  
<https://www.brizo.com/customer-support/contact-us>

## Garantie limitée des robinets Brizo®

La preuve d'achat (original du reçu) du premier acheteur doit être présentée à Brizo Kitchen & Bath Company pour toutes les réclamations en vertu de la garantie, sauf si le produit a été enregistré auprès de Brizo Kitchen & Bath Company. La présente garantie s'applique uniquement aux robinets Brizo® installés aux États-Unis d'Amérique, au Canada et au Mexique.

**Limitation de la durée des garanties implicites.** Veuillez noter que dans les États ou les provinces (y compris le Québec) où il est interdit de limiter la durée d'une garantie implicite, les limites mentionnées ci-dessous peuvent ne pas s'appliquer. DANS LA MESURE DE CE QUI EST PERMIS PAR LA LOI APPLICABLE, TOUTES LES GARANTIES IMPLICITES, Y COMPRIS LES GARANTIES IMPLICITES DE QUALITÉ MARCHANDE ET D'ADEQUATION À UN USAGE PARTICULIER, SE LIMITENT À LA PÉRIODE FIXÉE PAR LA LOI OU À LA DURÉE DE LA PRÉSENTE GARANTIE, LA PLUS COURTE DES DEUX PÉRIODES S'APPLIQUANT.

**Limitation des dommages particuliers, consécutifs ou indirects.** Veuillez noter que dans les États ou les provinces (y compris le Québec) où il est interdit d'exclure ou de limiter les dommages particuliers, consécutifs ou indirects, les exclusions et les limites mentionnées ci-dessous peuvent ne pas s'appliquer. DANS LA MESURE DE CE QUI EST PERMIS PAR LA LOI APPLICABLE, BRIZO KITCHEN & BATH COMPANY SE DÉGAGE DE TOUTE RESPONSABILITÉ À L'ÉGARD DES DOMMAGES PARTICULIERS, CONSÉCUTIFS OU INDIRECTS (Y COMPRIS LES FRAIS DE MAIN-D'ŒUVRE POUR LA RÉPARATION, LE REMPLACEMENT, L'INSTALLATION OU LA DÉPOSE DU PRODUIT), PEU IMPORTE QU'ILS DÉCOULENT D'UNE RUPTURE D'UNE GARANTIE IMPLICITE OU EXPLICITE, D'UNE RUPTURE DE CONTRAT, D'UN DÉLIT CIVIL OU D'UNE AUTRE CAUSE. BRIZO KITCHEN & BATH COMPANY SE DÉGAGE DE TOUTE RESPONSABILITÉ À L'ÉGARD DE TOUTE DÉTERIORATION DU ROBINET RÉSULTANT D'UNE USURE RAISONNABLE ET DES DOMMAGES CAUSÉS PAR UNE UTILISATION À L'EXTÉRIEUR, UN MAUVAIS USAGE (Y COMPRIS L'UTILISATION DU PRODUIT À DES FINS AUTRES QUE CELLES AUXQUELLES IL EST DESTINÉ), LE GEL DE L'EAU, UN USAGE ABUSIF, LA NÉGLIGENCE OU L'UTILISATION D'UNE MÉTHODE D'ASSEMBLAGE, D'INSTALLATION, DE MAINTENANCE OU DE RÉPARATION INCORRECTE OU INADÉQUATE, Y COMPRIS LES DOMMAGES RÉSULTANT DU NON-RESPECT DES INSTRUCTIONS D'INSTALLATION, DE NETTOYAGE ET D'ENTRETIEN APPLICABLES, ET CES DOMMAGES NE SONT PAS COUVERTS PAR LA GARANTIE. Avis à l'intention des résidents de l'État du New Jersey : Les dispositions de la présente garantie, y compris ses limitations, s'appliquent dans toute la mesure permise par les lois de l'État du New Jersey.

### Droits supplémentaires

La présente garantie vous procure des droits particuliers reconnus par la loi. Vous pouvez aussi avoir d'autres droits qui varient selon l'État ou la province.

La présente garantie écrite est la seule garantie offerte par Brizo Kitchen & Bath Company et elle n'est pas transférable.

Si vous avez des questions ou des préoccupations concernant notre garantie, veuillez communiquer avec nous de la manière indiquée ci-dessus ou visiter notre site Web à l'adresse [www.brizo.com](http://www.brizo.com).

© 2020 Brizo Kitchen & Bath Company