

## Limited Warranty on Brizo® Faucets

### Parts and Finish

All parts (other than electronic parts and batteries) and finishes of this Brizo® faucet are warranted to the original consumer purchaser to be free from defects in material and workmanship for as long as the original consumer purchaser owns the home in which the faucet was first installed or, for commercial users, for 5 years from the date of purchase.

### Electronic Parts and Batteries (if applicable)

Electronic parts (other than batteries), if any, of this Brizo® faucet are warranted to the original consumer purchaser to be free from defects in material and workmanship for 5 years from the date of purchase or, for commercial users, for one year from the date of purchase. No warranty is provided on batteries.

Delta Faucet Company will replace, FREE OF CHARGE, during the applicable warranty period, any part or finish that proves defective in material and/or workmanship under normal installation, use and service. If repair or replacement is not practical, Delta Faucet Company may elect to refund the purchase price in exchange for the return of the product. **These are your exclusive remedies.**

Delta Faucet Company recommends using a professional plumber for all installation and repair. We also recommend that you use only genuine Brizo® replacement parts.

Delta Faucet Company shall not be liable for any damage to the faucet resulting from misuse, abuse, neglect or improper or incorrectly performed installation, maintenance or repair, including failure to follow the applicable care and cleaning instructions.

Replacement parts may be obtained by calling the applicable number below or by writing to:

### In the United States and Mexico:

Delta Faucet Company  
Product Service  
55 E. 111th Street  
Indianapolis, IN 46280  
1-877-345-BRIZO (2749)  
customerservice@deltafaucet.com

### In Canada:

Masco Canada Limited, Plumbing Group  
Technical Service Centre  
350 South Edgeware Road  
St. Thomas, Ontario, Canada N5P 4L1  
1-877-345-BRIZO (2749)  
customerservice@mascocanada.com

Proof of purchase (original sales receipt) from the original purchaser must be made available to Delta Faucet Company for all warranty claims unless the purchaser has registered the product with Delta Faucet Company. This warranty applies only to Brizo® faucets manufactured after January 1, 1995 and installed in the United States of America, Canada and Mexico.

DELTA FAUCET COMPANY SHALL NOT BE LIABLE FOR ANY SPECIAL, INCIDENTAL OR CONSEQUENTIAL DAMAGES (INCLUDING LABOR CHARGES) FOR BREACH OF ANY EXPRESS OR IMPLIED WARRANTY ON THE FAUCET. Some states/provinces do not allow the exclusion or limitation of special, incidental or consequential damages, so these limitations and exclusions may not apply to you. This warranty gives you special legal rights. You may also have other rights which vary from state/province to state/province.

This is Delta Faucet Company's exclusive written warranty and the warranty is not transferable.

If you have any questions or concerns regarding our warranty, please view our Warranty FAQs at [www.Brizo.com](http://www.Brizo.com), email us at [customerservice@deltafaucet.com](mailto:customerservice@deltafaucet.com) or call us at the applicable number above.

© 2015 Masco Corporation of Indiana

## Garantía Limitada de las Llaves de Agua (grifos) Brizo®

### Piezas y acabado

Todas las piezas (excepto las piezas electrónicas y las pilas) y los acabados de esta llave de agua Brizo® están garantizados al consumidor comprador original de estar libres de defectos en material y fabricación durante el tiempo que el comprador original posea la vivienda en la que la llave de agua fue originalmente instalada o, para los consumidores comerciales, durante 5 años a partir de la fecha de compra.

### Componentes electrónicos y pilas (si aplicable)

Todas las piezas (salvo las pilas), si hay, de esta llave de agua Brizo® están garantizadas al consumidor comprador original de estar libres de defectos en materiales y fabricación durante 5 años a partir de la fecha de compra o, para los usuarios comerciales, por un año a partir de la fecha de compra. No se garantizan las pilas.

Delta Faucet Company reemplazará, SIN CARGO, durante el período de garantía aplicable, cualquier pieza o acabado que pruebe tener defectos de material y/o fabricación bajo la instalación, uso y servicio normal. Si la reparación o su reemplazo no es práctico, Delta Faucet Company tiene la opción de reembolsarle su dinero por la cantidad del precio de compra a cambio de la devolución del producto. **Estos son sus únicos recursos.**

Delta Faucet Company recomienda que use los servicios de un plomero profesional para todas las instalaciones y reparaciones. También le recomendamos que utilice sólo las piezas de repuesto originales de Brizo®.

Delta Faucet Company no será responsable por cualquier daño a la llave de agua que resulte del mal uso, abuso, negligencia o mala instalación o mantenimiento o reparación incorrecta, incluyendo el no seguir los cuidados aplicables y las instrucciones de limpieza.

Las piezas de repuesto se pueden obtener llamando al número correspondiente más abajo, o escribiendo a:

### En los Estados Unidos y México:

Delta Faucet Company  
Product Service  
55 E. 111th Street  
Indianapolis, IN 46280  
1-877-345-BRIZO (2749)  
customerservice@deltafaucet.com

### En Canadá:

Masco Canada Limited, Plumbing Group  
Technical Service Centre  
350 South Edgeware Road  
St. Thomas, Ontario, Canada N5P 4L1  
1-877-345-BRIZO (2749)  
customerservice@mascocanada.com

La prueba de compra (recibo original) del comprador original debe ser disponible a Delta Faucet Company para todos los reclamos a menos que el comprador haya registrado el producto con Delta Faucet Company. Esta garantía le aplica sólo a las llaves de agua de Brizo® fabricadas después del 1 de enero 1995 e instaladas en los Estados Unidos de América, Canadá y México.

DELTA FAUCET COMPANY NO SE HACE RESPONSABLE POR CUALQUIER DAÑO ESPECIAL, INCIDENTAL O CONSECUENTE (INCLUYENDO LOS GASTOS DE MANO DE OBRA) POR EL INCUMPLIMIENTO DE CUALQUIER GARANTÍA EXPRESA O IMPLÍCITA DE LA LLAVE DE AGUA. Algunos estados/provincias no permiten la exclusión o limitación de daños especiales, incidentales o consecuentes, por lo que estas limitaciones y exclusiones pueden no aplicarle a usted. Esta garantía le otorga derechos legales. Usted también puede tener otros derechos que varían de estado/provincia a estado/provincia.

Esta es la garantía exclusiva por escrito de Delta Faucet Company y la garantía no es transferible.

Si usted tiene alguna pregunta o inquietud acerca de nuestra garantía, por favor, vea nuestra sección de preguntas frecuentes FAQ sobre la garantía en [www.Brizo.com](http://www.Brizo.com), también puede enviarnos un correo electrónico a [customerservice@deltafaucet.com](mailto:customerservice@deltafaucet.com) o llámenos al número que le corresponda anteriormente incluido.

© 2015 Masco Corporación de Indiana

## Garantie limitée des robinets Brizo®

### Pièces et finis

Toutes les pièces (à l'exception des composants électroniques et des piles) et tous les finis de ce robinet Brizo® sont protégés contre les défauts du matériel et les vices de fabrication par une garantie qui est consentie au premier acheteur et qui demeure valide tant que celui-ci demeure propriétaire de la maison dans laquelle le robinet a été installé. Dans le cas d'une utilisation commerciale, la garantie est de 5 ans à compter de la date d'achat.

### Composants électroniques et piles (le cas échéant)

Si ce robinet Brizo® comporte des composants électroniques, ces composants (à l'exception des piles) sont protégés contre les défauts du matériel et les vices de fabrication par une garantie consentie au premier acheteur qui est d'une durée de 5 ans à compter de la date d'achat. Dans le cas d'une utilisation commerciale, la garantie est d'un an à compter de la date d'achat. Aucune garantie ne couvre les piles.

Delta Faucet Company remplacera, GRATUITEMENT, pendant la période de garantie applicable, toute pièce ou tout fini qui présentera une défectuosité du matériel et/ou un vice de fabrication pour autant que le robinet ait été installé, utilisé et entretenu normalement. S'il est impossible de réparer ou de remplacer le robinet, Delta Faucet Company pourra décider de rembourser le prix d'achat du produit pour autant que celui-ci lui soit retourné. **Il s'agit de vos seuls recours.**

Delta Faucet Company recommande de confier l'installation et la réparation à un plombier professionnel. Nous vous recommandons également d'utiliser uniquement des pièces de rechange authentiques Brizo®.

Delta Faucet Company se dégage de toute responsabilité à l'égard des dommages causés au robinet en raison d'un mauvais usage, d'un usage abusif, de la négligence ou de l'utilisation d'une méthode d'installation, de maintenance ou de réparation incorrecte ou inadéquate, y compris les dommages résultant du non-respect des instructions de nettoyage et d'entretien applicables.

Pour obtenir des pièces de rechange, veuillez appeler au numéro applicable ci-dessous ou écrire à l'adresse applicable ci-dessous.

### Aux États-Unis et au Mexique :

Delta Faucet Company  
Product Service  
55 E. 111th Street  
Indianapolis, IN 46280  
1-877-345-BRIZO (2749)  
customerservice@deltafaucet.com

### Au Canada:

Masco Canada Limited, Plumbing Group  
Technical Service Centre  
350 South Edgeware Road  
St. Thomas, Ontario, Canada N5P 4L1  
1-877-345-BRIZO (2749)  
customerservice@mascocanada.com

La preuve d'achat (reçu original) du premier acheteur doit être présentée à Delta Faucet Company pour toutes les demandes en vertu de la garantie, sauf si le produit a été enregistré auprès de Delta Faucet Company. La présente garantie s'applique uniquement aux robinets Brizo® fabriqués après le 1er janvier 1995 et installés aux États-Unis d'Amérique, au Canada et au Mexique.

DELTA FAUCET COMPANY SE DÉGAGE DE TOUTE RESPONSABILITÉ À L'ÉGARD DES DOMMAGES PARTICULIERS, CONSÉCUTIFS OU INDIRECTS (Y COMPRIS LES FRAIS DE MAIN-D'OEUVRE) QUI POURRAIENT RÉSULTER DE LA VIOLATION D'UNE GARANTIE IMPLICITE OU EXPLICITE QUELCONQUE SUR LE ROBINET. Dans les États ou les provinces où il est interdit de limiter ou d'exclure la responsabilité à l'égard des dommages particuliers, consécutifs ou indirects, les limites et les exclusions susmentionnées ne s'appliquent pas. La présente garantie vous donne des droits précis qui peuvent varier selon l'État ou la province où vous résidez.

La présente garantie écrite est la garantie exclusive offerte par Delta Faucet Company et elle n'est pas transférable.

Si vous avez des questions ou des préoccupations en ce qui concerne notre garantie, veuillez consulter la page Warranty FAQs à [www.Brizo.com](http://www.Brizo.com), faire parvenir un courriel à [customerservice@deltafaucet.com](mailto:customerservice@deltafaucet.com) ou nous appeler au numéro applicable.

© 2015 Division de Masco Indiana

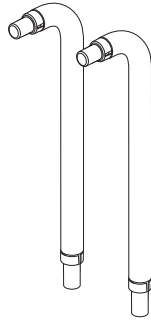
# BRIZO®

78226

Models/Modelos/Modèles  
RP73767▲

Write purchased model number here.  
Escriba aquí el número del modelo comprado.  
Inscrivez le numéro de modèle ici.

▲Specify Finish / Especificque el Acabado / Précisez le Fini

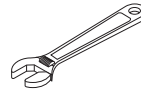


**TWO HANDLE TUB FILLER - EXTENSION KIT FOR DECK AND FLOOR MOUNT MODELS, PROVIDES 2" INCREASE TO THE STANDARD SPOUT HEIGHT**

**GRIFERÍA DE DOS MANIJAS PARA EL LLENADO DE BAÑERAS/TINAS – JUEGO DE PIEZAS DE EXTENSIÓN PARA LOS MODELOS DE INSTALACIÓN EN ENCIMERAS Y EN EL PISO, AUMENTA 2" MÁS DE LARGO A LO ESTÁNDAR DEL SURTIDOR**

**ROBINET DE BAIGNOIRE À DEUX MANETTES - TROUSSE DE TUBES DE RALLONGE POUR MODÈLES DE PLAGE ET DE PLANCHER. AUGMENTE LA HAUTEUR STANDARD DU BEC DE 2 PO**

**You may need: / Usted puede necesitar: / Articles dont vous pouvez avoir besoin:**



### For easy installation of your Brizo® faucet you will need:

- To **READ ALL** the instructions completely before beginning.
- To **READ ALL** warnings, care, and maintenance information.
- To purchase the correct **water supply hook-up**.

#### Cleaning and Care:

Care should be given to the cleaning of this product. Although its finish is extremely durable, it can be damaged by harsh abrasives or polish. To clean, simply wipe gently with a damp cloth and blot dry with a soft towel.

### Para instalación fácil de su llave Brizo® usted necesitará:

- **LEER TODAS** las instrucciones completamente antes de empezar.
- **LEER TODOS** los avisos, cuidados, e información de mantenimiento.
- Comprar las conexiones correctas para el **suministro de agua**.

#### Limpieza y Cuidado de su Llave

Tenga cuidado al ir a limpiar este producto. Aunque su acabado es sumamente durable, puede ser afectado por agentes de limpieza o para pulir abrasivos. Para limpiar su llave, simplemente frótelas con un trapo húmedo y luego séquela con una toalla suave.

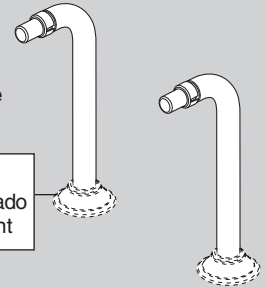
### Pour installer votre robinet Brizo® facilement, vous devez:

- **LIRE TOUTES** les instructions avant de débiter;
- **LIRE TOUS** les avertissements ainsi que toutes les instructions de nettoyage et d'entretien;
- Acheter le bon nécessaire de raccordement.

#### Instructions de nettoyage

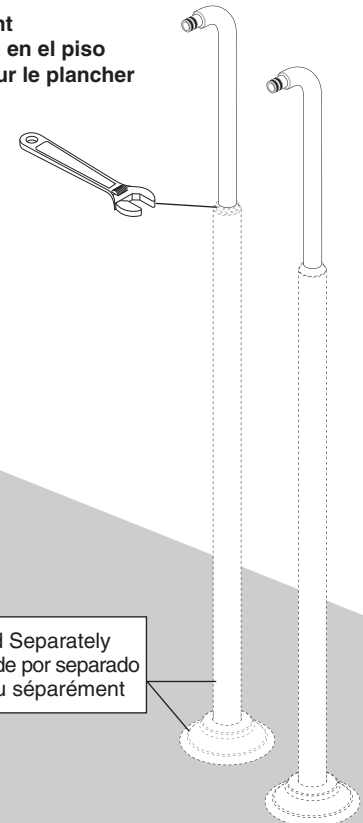
Il faut le nettoyer avec soin. Même si son fini est extrêmement durable, il peut être abîmé par des produits fortement abrasifs ou des produits de polissage. Il faut simplement le frotter doucement avec un chiffon humide et le sécher à l'aide d'un chiffon doux.

**Deck Mount**  
Instalación en  
encimera/mueble  
Montage sur plage



Sold Separately  
Se vende por separado  
Vendu séparément

**Floor Mount**  
Instalación en el piso  
Montage sur le plancher



Sold Separately  
Se vende por separado  
Vendu séparément

# Riser Extension Set (RP73767) - Two Handle FLOOR Mount Tub Filler Installation

## La extensión de la tubería vertical (RP73767) – grifo con dos manijas y la instalación de PISO

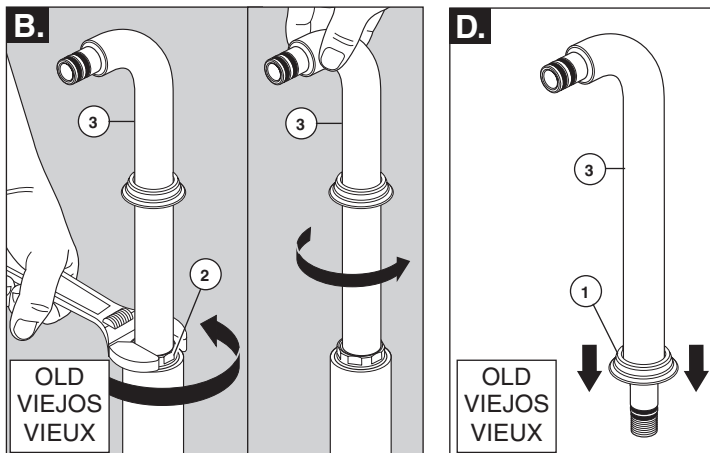
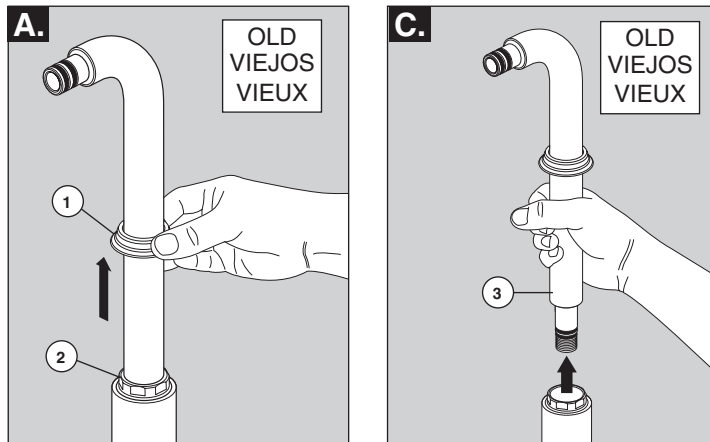
## Trousse de tubes de rallonge (RP73767) - deux manettes, fixé au sol robinet

# 1

Note: Extension tubes being replaced denoted as OLD.

Nota: Los tubos de extensión que se están reemplazando se indican como VIEJOS.

Note : Les tubes de rallonge à remplacer sont désignés par la mention VIEUX.



### Two Handle Floor Mount Tub Filler Models

- A.** Carefully slide decorative cover (1) up to expose compression nut (2) on old extension tube.
- B.** Loosen compression nut (2) on old extension tube. Rotate old extension tube (3) 4-6 turns to disengage threads.
- C.** Remove old extension tube (3).
- D.** Remove decorative cover (1) from old extension tube (3).

### Modelos de grifería de dos manijas para el llenado de bañeras/tinas para instalación en el piso

- A.** Deslice con cuidado la cubierta decorativa (1) para exponer la tuerca de compresión (2) en el tubo existente VIEJO de extensión.
- B.** Afloje la tuerca de compresión (2) en el tubo de extensión viejo. Gire el tubo de extensión usado (3) por 4-6 vueltas para desembragar las roscas.
- C.** Retire el tubo de extensión viejo (3).
- D.** Retire la cubierta decorativa (1) del tubo de extensión viejo (3).

### Modèles de robinets de baignoire à montage sous le plancher, à deux manettes

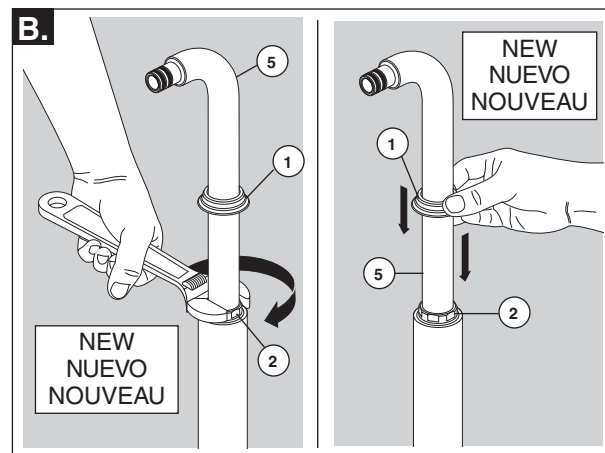
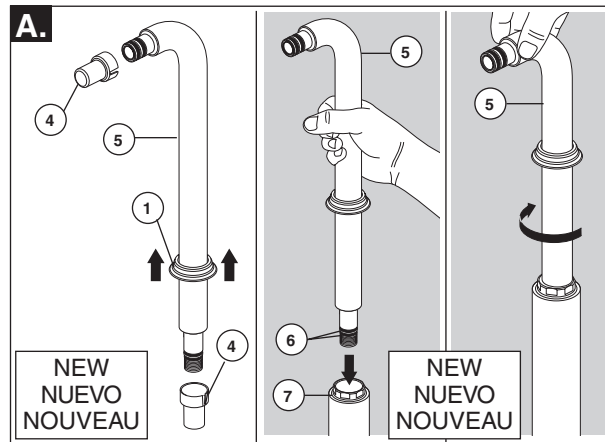
- A.** Glissez la bague décorative (1) doucement vers le haut pour avoir accès à l'écrou à compression (2) sur le vieux tube de rallonge.
- B.** Desserrez l'écrou à compression (2) sur le vieux tube de rallonge. Tournez l'ancien tube d'extension (3) de 4 à 6 tours pour désengager les filetages.
- C.** Enlevez le vieux tube de rallonge (3).
- D.** Retirez la bague décorative (1) du vieux tube de rallonge (3).

# 2

Note: Extension Tube Replacements (2" Taller) Denoted as NEW.

Nota: Repuestos para el tubo de extensión (alargan 2") se indican como NUEVO.

Note : Les tubes de rallonge de rechange (plus longs de 2 po) sont désignés par la mention NOUVEAU.



- A.** Remove protective caps (4) from new extension tube (5). Carefully slide decorative cover (1) from old extension tube onto new extension tube (5). Lubricate o-rings (6). Slide the new extension tube (5) into floor mount risers (7). **Note: See installation instructions for the two handle floor mount freestanding risers (RP73766▲) if risers have not already been installed.** Rotate new extension tube (5) until it stops then reverse to obtain proper alignment.
- B.** Tighten compression nut (2) until new extension tube (5) is secure. Carefully slide decorative cover (1) down to complete the installation. Repeat these steps for the other tube.

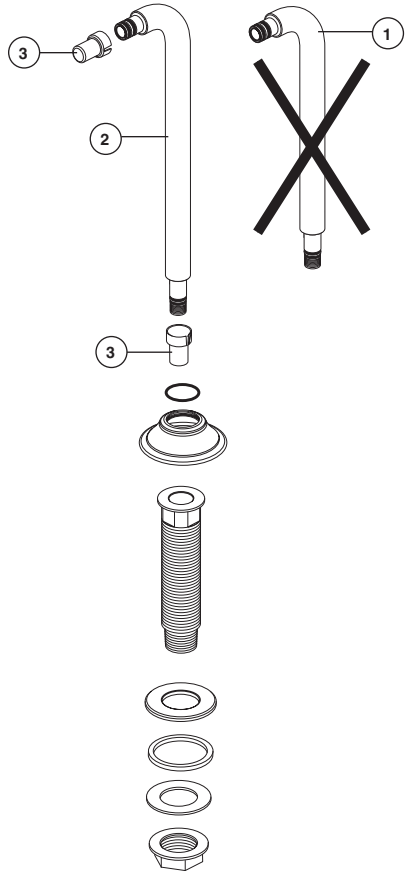
- A.** Retire las tapas de protección (4) del nuevo tubo de extensión (5). Deslice cuidadosamente la cubierta decorativa (1), desde el tubo de extensión viejo, al tubo de extensión nuevo (5). Lubrique las juntas tóricas (6). Deslice el nuevo tubo de extensión (5) en los tubos verticales instalados en el piso (7). **Nota: Vea las instrucciones de instalación para el montaje en el piso de los tubos verticales no-empotrados de dos manijas (RP73766▲) si los tubos verticales aún no se han instalado.** Gire el nuevo tubo de extensión (5) hasta que se detenga, luego inviértalo para obtener una alineación adecuada.
- B.** Apriete la tuerca de compresión (2) hasta que el nuevo tubo de extensión (5) esté fijo. Deslice con cuidado la cubierta decorativa (1) hacia abajo para completar la instalación. Repita estos pasos con el otro tubo.

- A.** Enlevez les capuchons de protection (4) du nouveau tube de rallonge (5). Glissez doucement la bague décorative (1) du vieux tube de rallonge sur le nouveau tube de rallonge (5). Lubrifiez les joints toriques (6). Introduisez les nouveaux tubes de rallonge (5) dans les tubes ascendants du plancher (7). **Note : Consultez les instructions d'installations des tuyaux ascendants pour robinet autoporteur à montage sous le plancher, à deux manettes (RP73766▲) si les tuyaux ascendants ne sont pas déjà installés.** Tournez le nouveau tube d'extension (5) jusqu'à ce qu'il s'arrête puis l'inversez pour obtenir un alignement correct.
- B.** Serrez l'écrou à compression (2) jusqu'à ce que le nouveau tube (5) soit fixé solidement. Glissez la bague décorative (1) doucement vers le bas pour compléter l'installation. Répétez ces étapes pour l'autre tube.

**Riser Extension Set (RP73767) -  
Two Handle DECK Mount Tub Filler Installation**

**Piezas para la extensión de la tubería vertical  
(RP73767) – Grifería para el llenado de bañeras/  
tinis de dos manijas para instalación en la  
ENCIMERA o mueble.**

**Trousse de tubes de rallonge (RP73767) -  
Installation sur le robinet de baignoire à montage  
sur PLAGÉ, à deux manettes**



**Two Handle Deck Mount Tub Filler Models**

Replace the extension tube (1) with the 2 inch longer version (2) provided in this kit. Remove protective caps (3) from new extension tube (2). Repeat these steps for the other tube. Follow the installation instructions provided with the two handle deck mount risers (RP73765▲).

**Dos modelos de montaje de la cubierta de la manija de relleno  
de hidromasaje**

Reemplace el tubo de extensión (1) con la versión que alarga 2 pulgadas más (2) suministrada en este juego de piezas. Retire las tapas de protección (3) del nuevo tubo de extensión (2). Repita estos pasos con el otro tubo. Siga las instrucciones de instalación proporcionadas con las tuberías verticales para instalación en encimeras (RP73765▲).

**Modèles de robinets de baignoire à montage sur plage,  
à deux manettes**

Remplacez le tube de rallonge (1) par la version plus longue de 2 pouces (2) fournie dans la présente trousse. Enlevez les capuchons de protection (3) du nouveau tube de rallonge (2). Répétez ces étapes pour l'autre tube. Suivez les instructions d'installation fournies avec les tuyaux ascendants pour robinet à montage sur plage, à deux manettes (RP73765▲).

**RP73767▲**

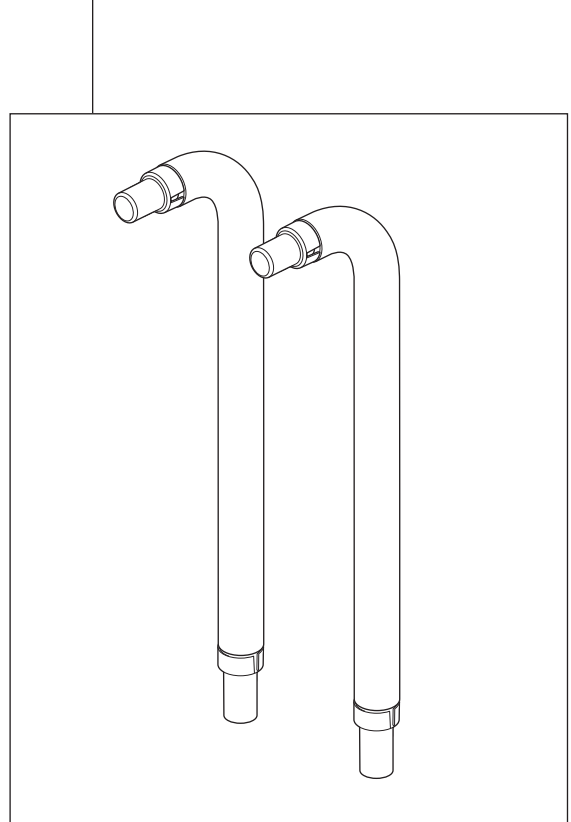
**Optional Riser Extensions**

(Use when additional spout height is required, provides 2" (51 mm) increase to the overall height of the faucet.)

**Extensiones opcionales para las tuberías verticales**  
(Se utiliza cuando el surtidor requiere una altura adicional, proporciona 2" (51 mm) de altura adicional total para la llave de agua/grifo.)

**Tubes ascendants plus longs facultatifs**

(Utiliser lorsque le bec doit être plus haut. Augmente la hauteur totale du robinet de 2 po (51 mm).)



▲ Specify Finish  
Especifique el Acabado  
Précisez le Fini