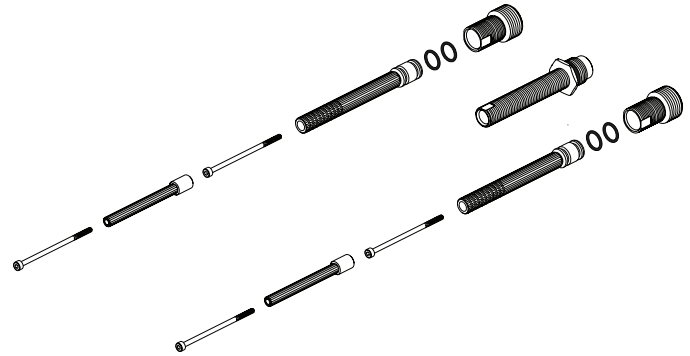


This kit can accommodate additional 1 1/4" of wall thickness.

Este juego de piezas de puede adaptarse a 1 1/4" de grosor adicional de pared.

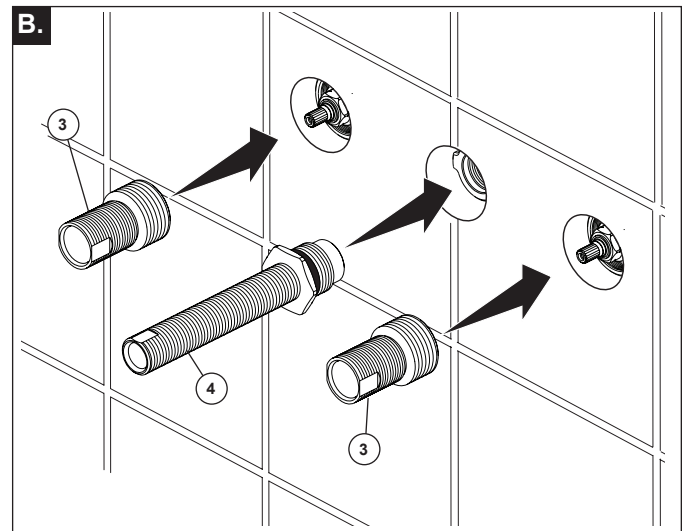
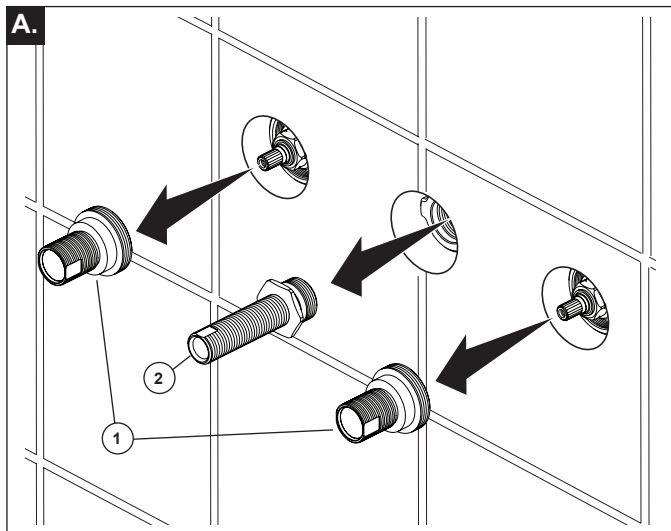
Cette trousse ajoute 1 1/4 po à l'épaisseur du mur dans lequel le robinet peut être installé.



NOTE: Rough-in R70400 must be properly installed prior to installation of trim and extension kit.

NOTA: la tubería interna R70400 debe instalarse correctamente antes de hacer la instalación del juego de piezas o kit de accesorios y de extensión.

NOTE : Le corps de robinet brut R70400 doit être installé correctement avant l'installation des pièces de finition et de la trousse de rallonge.



A. Before installing extension kit, remove original threaded adapters (1) from each side of rough depth, discard adapters. Remove threaded spout sleeve (2), if your model requires, from outlet of rough and discard.

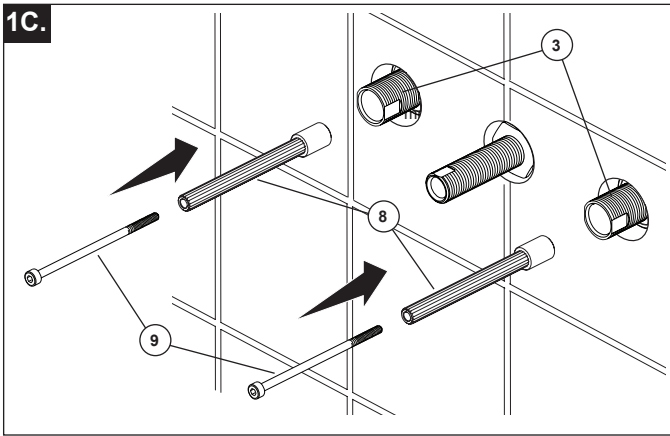
B. Install extended adapters (3) provided with extension kit. If the spout is also being extended, thread spout sleeve (4) into rough and tighten firmly.

A. Antes de instalar el kit extensión, retire los adaptadores enroscados originales (1) de cada lado de la **profundidad aproximada**, descarte los adaptadores. Retire la manga enroscada del surtidor (2), si su modelo lo requiere, del tubo de salida de agua de la tubería interna y descarte.

B. Instale los adaptadores extendidos (3) proporcionados con el juego de piezas de extensión. Si el pico también se está extendiendo, enrosque la manga del surtidor (4) en la tubería preliminar interna y apriete firmemente.

A. Avant d'installer la trousse de rallonge, retirez les adaptateurs filetés d'origine (1) situés de chaque côté de la profondeur approximative et jetez-les. Retirez le manchon fileté (2), si votre modèle le requiert, de la sortie du robinet brut et jetez-le.

B. Installez les adaptateurs plus longs (3) fournis dans la trousse de rallonge. Si le bec est également en cours d'extension, vissez le manchon (4) dans le robinet brut et serrez-le fermement.

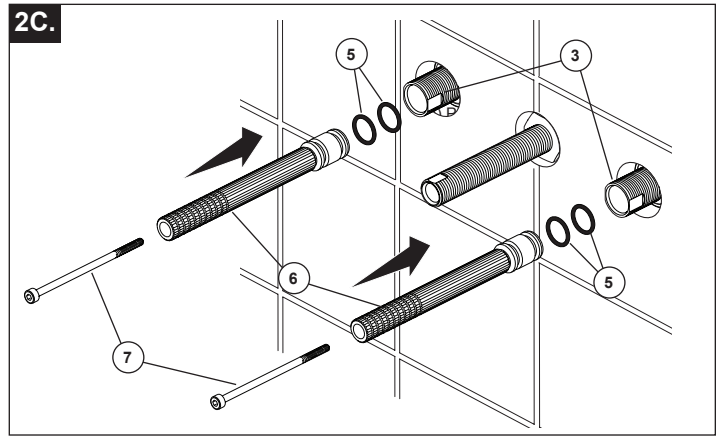


1C. For Use With Threaded Handle Bases
Para Usar Con Bases de Mango Roscadas
À utiliser avec les bases à poignée filetée

1C. Secure handle adapters (8) to valve stems with long screws (9), provided with extension kit.
Depending on rough depth, handle adapters (8) may need shortened to achieve proper handle fit:
 Remove handle adapters (8) from rough. Cut handle adapters (8). Use sandpaper to remove any burrs or sharp edges. Reinstall handle adapters (8) and secure to valve using long screws (9).

1C. Fije los adaptadores de la manija (8) en las espigas de la válvula con los tornillos largos (9), provistos con el juego de piezas de extensión.
Dependiendo de la profundidad aproximada, los adaptadores de manija (8) pueden necesitar acortarse para lograr un ajuste adecuado de la manija:
 Retire los adaptadores de la manija (8) de la tubería interior. Corte los adaptadores de la manija (8). Utilice papel de lija para eliminar las rebabas o bordes afilados. Vuelva a instalar los adaptadores de la manija (8) y fije la válvula con los tornillos largos (9).

1C. Fixez les adaptateurs de manette (8) aux tiges de soupape avec les vis longues (9) fournies dans la trousse de rallonge.
En fonction de la profondeur approximative, il peut être nécessaire de raccourcir les adaptateurs de poignée (8) pour obtenir un bon ajustement:
 Retirez les adaptateurs de manette (8) du corps de robinet brut. Sectionnez les adaptateurs de manette (8). Enlevez les bavures et adoucissez le rebord au point de sectionnement avec du papier à poncer. Reposez les adaptateurs de manette (8) et fixez-les aux soupapes avec les vis longues (9).

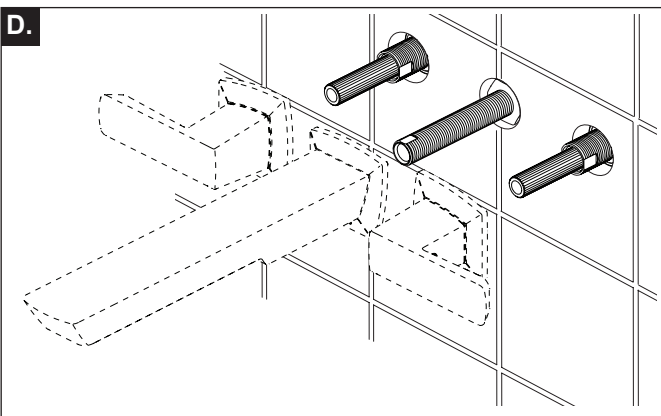


2C. For Use With Non-Threaded Handle Bases
Para Usar Con Bases de Mango Sin Rosca
À utiliser avec des bases à poignée non filetée

2C. Slide O-Rings (5) over end of handle adapters (6) and insert into extended adapters (3). Secure handle adapters (6) to valve stems with long screws (7), provided with extension kit.
Depending on rough depth, handle adapters (6) may need shortened to achieve proper handle fit:
 Remove handle adapters (6) from rough. Cut handle adapters (6) at the notched end (i.e. remove one section). Use sandpaper to remove any burrs or sharp edges. Reinstall handle adapters (6) and secure to valve using long screws (7).

2C. Deslice las juntas tóricas (5) sobre los extremos de los adaptadores de las manijas (6) e inserte en los adaptadores extendidos (3). Fije los adaptadores de la manija (6) en las espigas de la válvula con los tornillos largos (7), provistos con el juego de piezas de extensión.
Dependiendo de la profundidad aproximada, los adaptadores de manija (6) pueden necesitar acortarse para lograr un ajuste adecuado de la manija:
 Retire los adaptadores de la manija (6) de la tubería interior. Corte los adaptadores de la manija (6) en el extremo con muescas (quite una sección). Utilice papel de lija para eliminar las rebabas o bordes afilados. Vuelva a instalar los adaptadores de la manija (6) y fije la válvula con los tornillos largos (7).

2C. Faites glisser les joints toriques (5) sur l'extrémité des adaptateurs de manette (6) et introduisez-les dans les adaptateurs plus longs (3). Fixez les adaptateurs de manette (6) aux tiges de soupape avec les vis longues (7) fournies dans la trousse de rallonge.
En fonction de la profondeur approximative, il peut être nécessaire de raccourcir les adaptateurs de poignée (6) pour obtenir un bon ajustement:
 Retirez les adaptateurs de manette (6) du corps de robinet brut. Sectionnez les adaptateurs de manette (6) à l'extrémité où se trouvent les encoches (retirez une section). Enlevez les bavures et adoucissez le rebord au point de sectionnement avec du papier à poncer. Reposez les adaptateurs de manette (6) et fixez-les aux soupapes avec les vis longues (7).



D. Install each handle base, handle, and spout according to instructions provided with original trim kit.

D. Instale cada base, manija y el surtidor de acuerdo a las instrucciones proporcionadas con el juego de accesorios original.

D. Installez chaque base de manette et chaque manette ainsi que le bec conformément aux instructions fournies avec la trousse de finition d'origine.