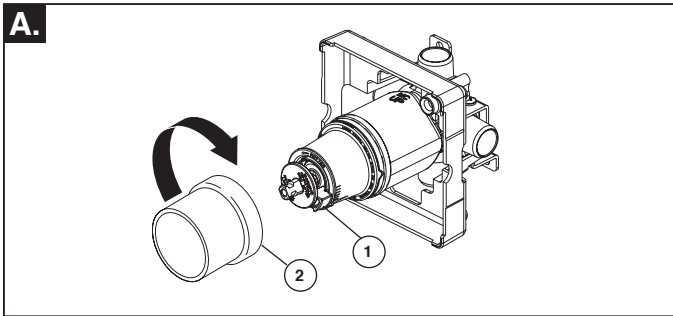


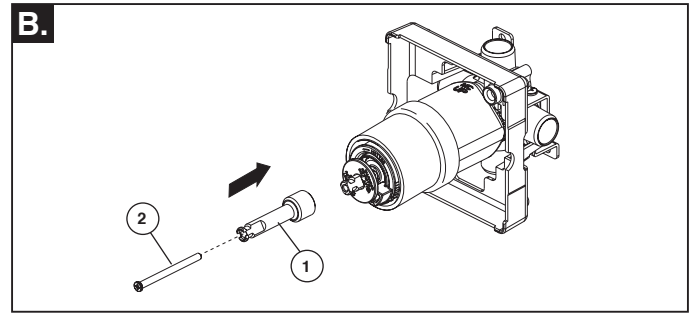
This kit can provide up to an additional 1 3/4" of wall thickness.  
Este juego de piezas puede proporcionar 1 3/4" adicional de grosor de pared.  
Ce kit ajoute 1 3/4 po à l'épaisseur du mur.



**A.** Press cartridge (1) into rough and secure using provided bonnet nut (2).

**A.** Presione el cartucho (1) en la ranura y fije usando la tuerca cubierta proporcionada (2).

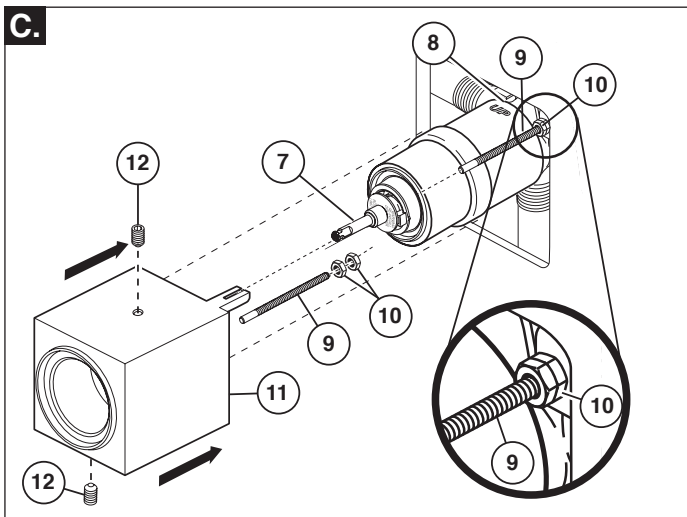
**A.** Pousser la cartouche (1) dans l'élément rugueux et fixer à l'aide de l'écrou du capot fourni (2).



**B.** Place extender (1) onto cartridge stem and secure in place using screw (2).

**B.** Coloque la extensión (1) en la espiga del cartucho y fije en su sitio usando el tornillo (2).

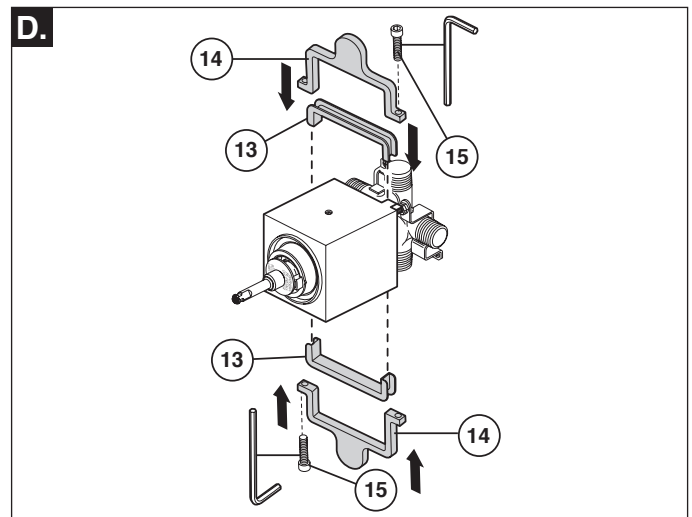
**B.** Placez la rallonge (1) sur la tige de la cartouche et fixez-la en place à l'aide de la vis (2).



**C.** It is important that the rough be mounted level due to the shape of this product. Replace shorter pins with longer anti-rotation pins (9) into the holes on the rough body and secure with nuts (10). Slide trim sleeve (11) over the cartridge, aligning the two legs on the sleeve with the pins (9). Adjust pins so that the sleeve is pushed against the stem extender (7). Try the installation first with both anti-rotational pins in place. If the trim is not square, remove one pin and try again to see if the trim can be squared. If it is still not square you can try removing both pins and holding the sleeve secure with the two set screws (12) provided. Tighten set screws (12) to secure.

**C.** Es importante que la tubería detrás de la pared se instale nivelada debido a la forma de este producto. Reemplace los pernos más cortos con los anti-rotacionales más largos (9) en los agujeros en el tubo de la cañería y fije con las tuercas (10). Deslice el manguito de ajuste (11) por el cartucho, alineando las dos piernas en el manguito con los pasadores (9). Ajuste las clavijas de manera que el manguito quede presionado contra la extensión para la espiga. Pruebe la instalación primero con los dos pasadores anti-rotacionales en su sitio. Si el ajuste no cuadra, retire un perno y vuelva a intentarlo para ver si el ajuste puede cuadrarse. Si todavía no cuadra puede intentar quitando ambos pasadores y sujetando fijo el manguito con los dos tornillos de fijación (12) incluidos. Apriete los tornillos de fijación (12) para fijar.

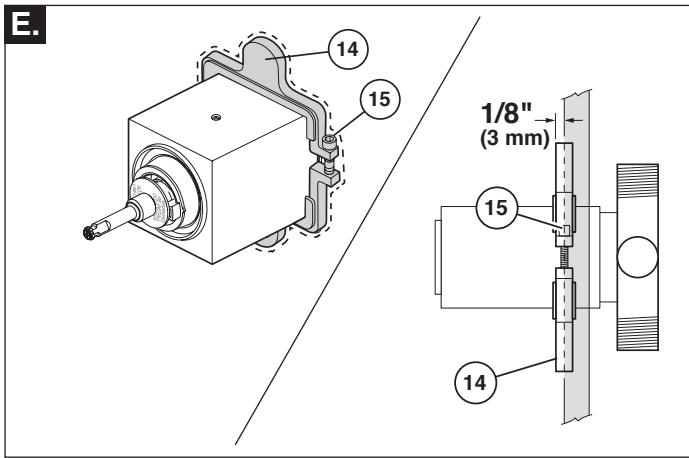
**C.** Il est important que la robinetterie brute soit montée de niveau en raison de la forme du produit. Remplacez les axes anti-rotation courts qui se trouvent dans les trous du corps de la robinetterie brute par les axes anti-rotation longs (9) et fixez ceux-ci avec les écrous (10). Placez le boîtier de finition (11) sur la cartouche en prenant soin de faire correspondre ses deux pattes avec les axes (9). Ajustez les axes de manière que le manchon repose contre la rallonge de tige (7). Essayez d'installer le boîtier alors que les deux axes anti-rotation sont en place. Si le boîtier de finition n'est pas d'équerre, enlevez un axe anti-rotation et voyez si vous pouvez maintenant monter le boîtier de manière qu'il soit d'équerre. Si vous n'y arrivez pas, vous pouvez enlever le deuxième axe et fixer le boîtier avec les deux vis de calage (12) fournies. Serrez les vis de calage (12) pour fixer le boîtier.



**D.** Assemble the two mounting sleeves (13) and two mounting plates (14). Slide the mounting plate assemblies over the trim sleeve so that the tabs/plates (14) are at the top and bottom of the trim sleeve, as shown. Thread screws (15) into mounting plates just enough to assemble the two sides together. Slide the mounting plates back against the wall.

**D.** Ensamble los casquillos de instalación (13) y dos chapas de instalación (14). Deslice los conjuntos de placa de montaje sobre el manguito de ajuste de modo que las lengüetas / placas (14) están en la parte superior y abajo de la manga del accesorio, como se muestra. Enrosque los tornillos (15) en las chapas de instalación lo suficiente para ensamblar juntos los dos costados. Deslice las chapas de instalación hacia atrás, contra la pared.

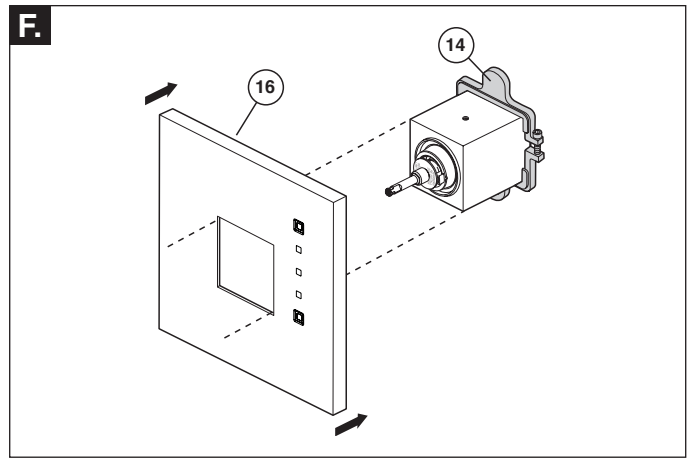
**D.** Assemblez les deux manchons (13) et les deux plaques de montage (14). Glissez les ensembles de plaques de montage dans le manchon de garniture de sorte que les pattes / plaques (14) sont en haut et en bas de garniture, comme illustré. Introduisez les vis (15) dans les plaques de montage et serrez-les juste assez pour retenir les 2 côtés ensemble. Remplacez les plaques de montage contre le mur en les faisant glisser.



**E.** Using the mounting plates (14) as a guide, enlarge hole around rough so that plates can be pushed up to 1/8" into the wall. Tighten screws (15).

**E.** Usando las placas de montaje (14) como guía, agrande el agujero alrededor de la plomería preliminar, de manera que las placas pueden ser presionadas hacia arriba hasta 1/8" en la pared. Apriete los tornillos (15).

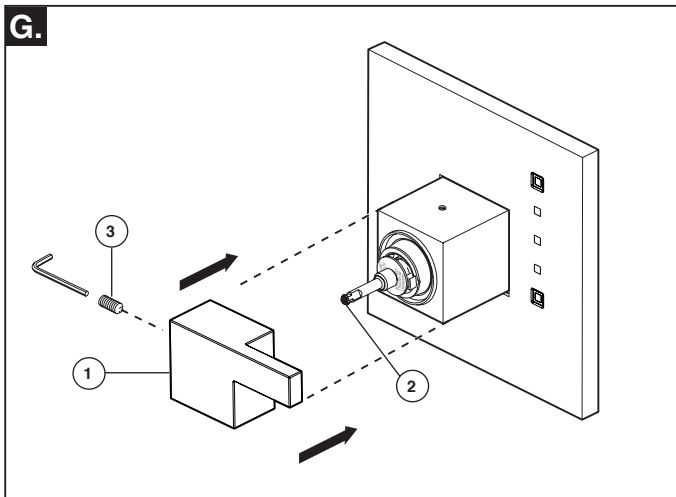
**E.** En utilisant les plaques de montage (14) pour vous guider, agrandissez le trou autour de la plomberie brute de sorte que le plaques puissent être enfoncées d'un maximum de 1/8 po dans le mur. Serrez les vis (15).



**F.** Place the center hole of the escutcheon (16) over the trim sleeve and carefully push it back to the mounting plates (14). Magnets on the back of the escutcheon will keep it in place.

**F.** Coloque el orificio central del chapetón (16) sobre el casquillo del accesorio y cuidadosamente empuje de nuevo hasta las chapas de instalación (14). Los imanes en la parte posterior del chapetón lo mantendrá en su lugar.

**F.** Placez le trou au centre de la plaque de finition (16) sur le manchon de finition et ramenez celle-ci doucement vers les plaques de montage (14) en la poussant. Les aimants à l'endos de la plaque de finition la maintiendront en place.



**G.** Install handle (1) onto the stem extender (2), tighten set screw (3) to secure the handle.

**G.** Instale la manija (1) en la extensión de la espiga (2), apriete el tornillo de ajuste (3) para fijar la manija.

**G.** Installez la manette (1) sur la rallonge de tige (2) et serrez la vis de calage (3) pour fixer la manette.

Visit [www.brizo.com](http://www.brizo.com) to find original installation instructions.

Visite [www.brizo.com](http://www.brizo.com) para obtener las instrucciones originales para la instalación.

Visitez [www.brizo.com](http://www.brizo.com) pour consulter les instructions d'installation d'origine.