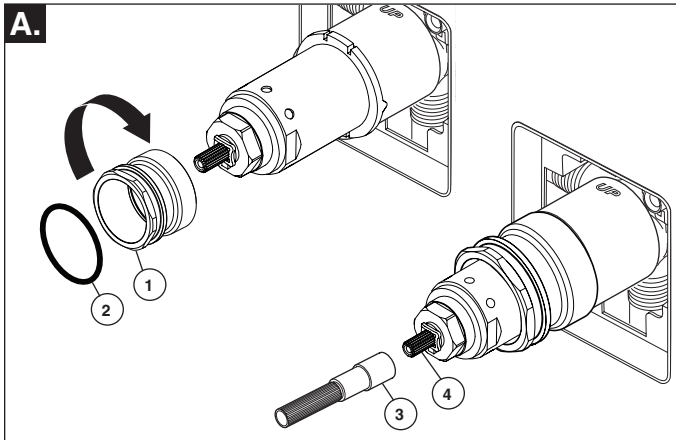




This kit can provide additional 1 3/4" of wall thickness.

Este juego de piezas puede proporcionar 1 3/4" adicional de grosor de pared.

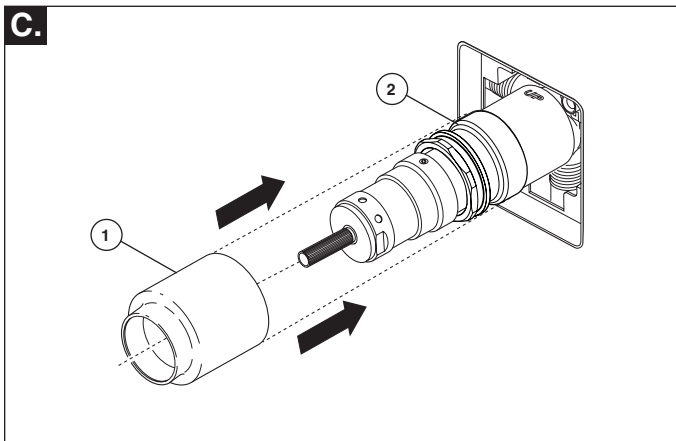
Ce kit ajoute 1 3/4 po à l'épaisseur du mur.



A. Thread special extension bonnet nut (1) provided in kit onto cartridge. Hand tighten securely. Slide O-ring (2) from trim kit into the narrow groove at top of the bonnet. Push stem extender (3) onto stem (4) of your existing 17T thermostatic valve.

A. Atornille de la tuerca tapa (1) provista en el juego de piezas en el cartucho. Apriete con la mano de forma segura. Deslice la junta tórica (2) suministrada con el juego de piezas sobre el cartucho y el casquete. Empuje extensión de la espiga (3) en la espiga (4) de su válvula termostática 17T actual.

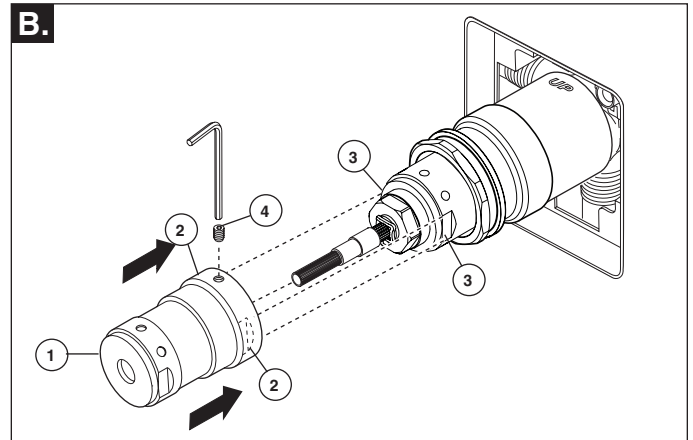
A. Vissez l'écrou-chapeau (1) fourni sur la cartouche. Serrez-le à la main solidement. Glissez le joint torique (2) fourni sur la cartouche et le chapeau. Poussez la rallonge de tige (3) sur la tige (4) de la soupape thermostatique 17T.



C. Slide the sleeve (1) over the valve and onto the bonnet nut (2).

C. Deslice el casquillo (1) sobre la válvula y colóquela en la tuerca tapa (2).

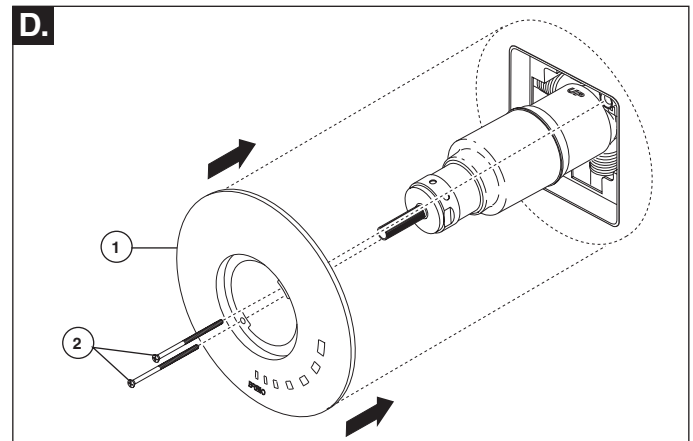
C. Glissez le manchon (1) sur la soupape et sur l'écrou-chapeau (2).



B. Place the volume extension piece (1) over the stem extender and onto the original valve. Make sure to align the two flat areas (2) inside the extension piece with the two flat areas (3) on the valve. Secure with set screw (4).

B. Coloque la pieza de extensión para el volumen (1) sobre la extensión de la espiga y en la válvula original. Asegúrese de alinear las dos áreas planas (2) en el interior de la pieza de extensión con las dos áreas planas (3) en la válvula. Fije con el tornillo de ajuste (4).

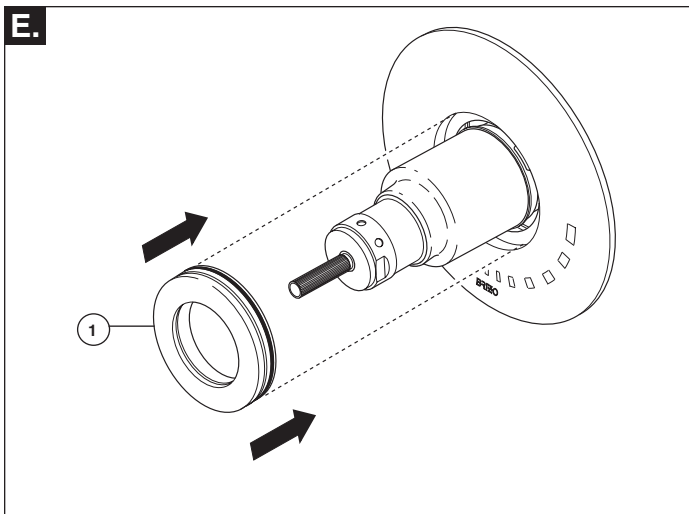
B. Placez la pièce de rallonge de la commande de débit (1) sur la rallonge de la tige et sur la soupape d'origine. Prenez soin de faire correspondre les deux méplats (2) à l'intérieur de la pièce de rallonge avec les deux méplats (3) sur la soupape. Fixez la pièce de rallonge avec la vis de calage (4).



D. Place escutcheon (1) over sleeve, and secure to valve using long screws (2) provided.

D. Coloque la chapa (1) sobre el casquillo, y fijela a la válvula con los tornillos largos (2) proporcionados.

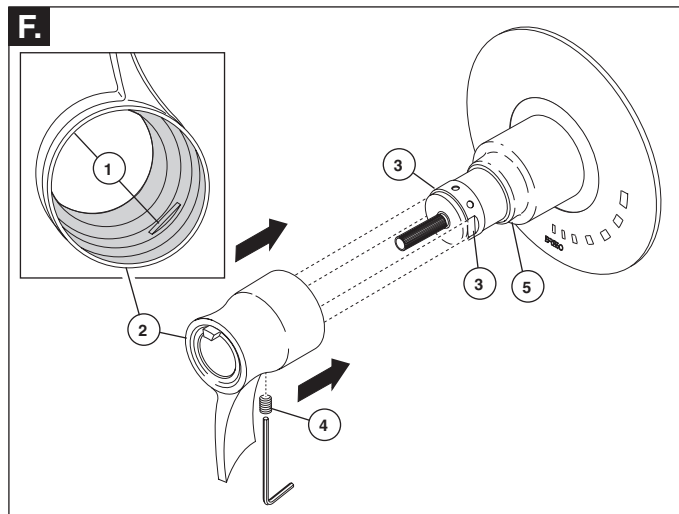
D. Placez la pièce de finition (1) sur le manchon et fixez-la à la soupape à l'aide des deux vis longues (2) fournies.



E. If your model has a trim ring (1), slide it over the cartridge and sleeve and into the escutcheon.

E. Si su modelo tiene un aro de ajuste (1), deslícelo sobre el cartucho y el casquillo y sobre la chapa.

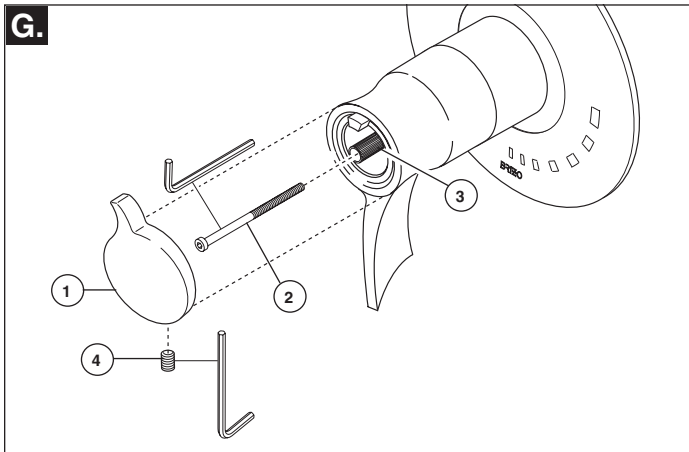
E. Si votre modèle a un anneau de finition (1), glissez-le sur la cartouche et sur le manchon, puis dans la plaque de finition.



F. Align flat areas (1) inside volume handle (2) with flat areas (3) on the extension. Push handle onto extension and tighten set screw (4) to secure handle. **Note: If after installing the extension kit, you find that the decorative sleeve (5) that covers the cartridge and extension pieces is not long enough, please order longer sleeve - RP22735 - in the appropriate finish.**

F. Alinee las áreas planas (1) dentro de la manija para el volumen (2) con las áreas planas (3) en la extensión. Empuje la manija en la extensión y apriete el tornillo de ajuste (4) para fijar la manija. **Nota: Si después de la instalación del kit o juego de piezas de extensión, se encuentra que la manga o casquillo decorativo (5) que cubre el cartucho y las piezas de la extensión no son lo suficientemente largas, por favor ordene una manga más larga - RP22735 - en el acabado apropiado.**

F. Faites correspondre les méplats (1) à l'intérieur de la manette de débit (2) avec les méplats (3) sur la pièce de rallonge. Poussez la manette sur la pièce de rallonge et serrez la vis de calage (4) pour immobiliser la manette. **Note : Si, après avoir installé les pièces de la trousse de rallonge, vous trouvez que le manchon décoratif (5) qui couvre la cartouche et les pièces que vous venez d'installer n'est pas suffisamment long, veuillez commander le manchon plus long - RP22735 - du fini approprié.**

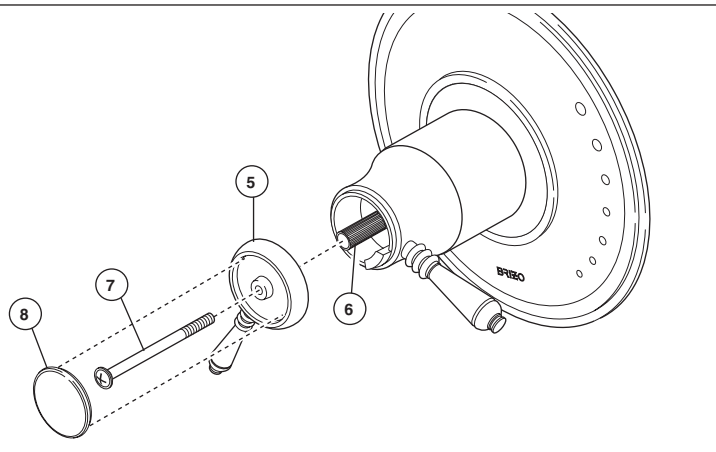


G. If your model uses a side set screw to attach the temperature control handle (1), use screw (2) to secure stem extender (3) to cartridge stem; then, attach temperature control handle by tightening set screw (4) against stem extender (3). If your model uses a top screw to attach the temperature control handle (5), place handle onto stem extender (6) and secure with phillips head screw (7).

G. Si el modelo requiere un tornillo de ajuste al costado para sujetar la palanca para el control de la temperatura (1), utilice el tornillo (2) para fijar la extensión de la espiga (3) del cartucho de esta, luego, coloque la manija del control de la temperatura apretando el tornillo de ajuste (4) contra la extensión de la espiga (3). Si su modelo utiliza un tornillo en la parte superior para sujetar la palanca para el control de la temperatura (5), coloque el mango en la extensión de la espiga (6) y

G. Si la manette de réglage de température (1) de votre robinet est retenue par une vis de calage située sur le côté, utilisez la vis (2) pour fixer la rallonge de tige (3) à la tige de la cartouche. Ensuite, fixez la manette de réglage de température en serrant la vis de calage (4) contre la rallonge de tige (3).

Si la manette de réglage de température (5) de votre robinet est retenue par une vis de calage située sur le dessus, placez la manette sur la rallonge de tige (6) et fixez-



Push handle cover (8) into handle.

IMPORTANT: Check with the original installation instructions of your specific model for adjusting temperature limit stop and proper temperature handle position. Visit www.brizo.com to find original installation instructions.

asegúrelo con el tornillo de cabeza Phillips (7). Empuje la manija o asa de la tapa (8) en la manija.

IMPORTANTE: Revise las instrucciones de instalación originales de su modelo específico para el ajuste del tope del límite de la temperatura y la posición correcta de la manija con respecto a la temperatura. Visite www.brizo.com para encontrar las instrucciones de instalación originales.

la avec la vis à tête cruciforme (7). Poussez la coiffe de manette (8) dans la manette.

IMPORTANT : consultez les instructions d'installation d'origine qui concerne votre modèle en particulier pour régler la butée de température maximale et orienter les manettes de température correctement. Visitez www.brizo.com pour obtenir les instructions d'installation originales.