

Adjust temperature limit stop (Litze Models)
Turn on water supplies; LET THE WATER RUN AT BOTH FULL HOT AND FULL COLD TO ENSURE THE WATER IS RUNNING AS HOT/ COLD AS POSSIBLE. Place a thermometer in a plastic tumbler, and hold the tumbler in the water stream. Place the temperature knob (1) onto the splines (2), then rotate the temperature knob until you

¡Ajuste el tope del límite de la temperatura! (Litze Models)
Abra los suministros de agua; DEJE QUE EL AGUA CALIENTE Y FRÍA FLUYA PARA ASEGURAR QUE EL AGUA CORRA LO MÁS CALIENTE/FRÍA POSIBLE. Coloque un termómetro en un vaso plástico, y sostenga el vaso bajo el chorro de agua. Coloque la perilla del control de la temperatura (1) en las ranuras (2) y gire la manija de temperatura hasta que logre su máxima temperatura

Réglez la butée de température maximale (Litze Models)
Ouvrez les robinets d'arrêt. LAISSEZ L'EAU CHAUDE ET L'EAU FROIDE COULER À FOND JUSQU'À CE QUE LA TEMPÉRATURE DE L'EAU QUI S'ÉCOULE SE STABILISE. Placez un thermomètre dans un gobelet et tenez le gobelet sous le jet d'eau. Placez le bouton de température maximale (1) sur les cannelures (2), puis

2 Potential scald or thermal shock injury could result due to cross flow if outlet at the shower is blocked or restricted (e.g., pause control on showerhead). Be sure to point showerhead away from you when re-starting flow or install inlet check valves on both supply lines to prevent possible injury.

Existe la posibilidad de lesión por escaldadura o de choque térmico resultante de un flujo cruzado en el caso que la salida de la regadera/ducha está bloqueada o restringida (por ejemplo, pause el control de la cabeza de la regadera/ducha). Asegúrese de apuntar la regadera/ducha alejado de usted cuando vuelva a iniciar el flujo o instale las válvulas de retención de la entrada en ambas líneas de suministro para evitar posibles lesiones.

Possibilité d'ébouillantage ou de choc thermique pouvant causer des lésions en raison d'une inversion de la circulation de l'eau si la sortie de la douche est bloquée ou limitée (p. ex. : circulation bloquée par la commande d'arrêt sur la pomme de douche). Avant d'ouvrir le robinet, déplacez la pomme de douche pour ne pas vous faire arroser. Vous pouvez également installer des clapets de non-retour sur les deux tuyaux d'alimentation en eau pour éliminer les risques de blessures.

Garantie limitée des robinets Brizo®

Pièces et finis. Tous les pièces (autres que les composants électroniques et les piles) et les finis de ce robinet Brizo® sont protégés contre les défauts du matériau et les vices de fabrication par une garantie qui est consentie au premier acheteur au détail et qui demeure valide tant que celui-ci demeure propriétaire de la maison dans laquelle le robinet a été installé. En ce qui concerne les acheteurs commerciaux, la période de garantie est de dix (10) ans pour une utilisation dans un immeuble résidentiel multifamilial (appartements et condominiums) et de cinq (5) ans pour toutes les autres utilisations commerciales, à compter de la date d'achat dans chaque cas.

Composants électroniques et piles (le cas échéant). Les composants électroniques (autres que les piles) de ce robinet Brizo® sont protégés contre les défauts du matériau et les vices de fabrication par une garantie consentie au premier acheteur au détail qui est de cinq (5) ans à compter de la date d'achat. En ce qui concerne les acheteurs commerciaux, la période de garantie est d'un (1) an à compter de la date d'achat. **Les piles ne sont pas couvertes par la garantie.**

Ce que nous ferons. Brizo Kitchen and Bath Company réparera ou remplacera gratuitement, pendant la période de garantie applicable (décrite ci-dessus), toute pièce ou tout fini qui présentera une défectuosité de matériau et/ou un vice de fabrication pour autant que le produit ait été installé, utilisé et entretenu normalement. S'il n'est pas utile de réparer ou de remplacer le produit, Brizo Kitchen & Bath Company pourra rembourser le prix d'achat en échange du produit retourné. Il s'agit de vos seuls recours.

Ce qui n'est pas couvert. La présente garantie ne couvre pas les frais de main-d'œuvre encourus par l'acheteur pour la réparation, le remplacement, l'installation ou la dépose du produit. Brizo Kitchen & Bath Company se dégage de toute responsabilité à l'égard de toute détérioration du produit résultant d'une usure raisonnable et des dommages causés par une utilisation à l'extérieur, un mauvais usage (y compris l'utilisation du produit à des fins autres que celles auxquelles il est destiné), le gel de l'eau, un usage abusif, la négligence ou l'utilisation d'une méthode d'installation, de maintenance ou de réparation incorrecte ou inadéquate, y compris les dommages résultant du non-respect des instructions de nettoyage et d'entretien applicables. Brizo Kitchen and Bath Company vous recommande de confier tous les travaux d'installation et de réparation à un plombier professionnel. Nous vous recommandons également d'utiliser uniquement des pièces de rechange Brizo® authentiques.

Ce que vous pouvez faire pour vous valoir de la garantie ou obtenir des pièces de rechange. Vous pouvez présenter une réclamation en vertu de la garantie et obtenir des pièces de rechange en appelant au 1-877-345-BRIZO (2749) ou en communiquant avec nous à l'une des adresses postales ou des adresses de courriel indiquées ci-dessous (n'oubliez pas d'indiquer le numéro de modèle et la date d'achat).

Aux États-Unis et au Mexique Brizo Kitchen and Bath Company Brizo Customer Solutions 55 E. 111th Street Indianapolis, IN 46280 https://www.brizo.com/customer-support/contact-us	Au Canada: Masco Canada Limited, Groupe plomberie Centre de services techniques 350, chemin South Edgeware St. Thomas (Ontario) Canada N5P 4L1 https://www.brizo.com/customer-support/contact-us
--	--

La preuve d'achat (original du reçu) du premier acheteur doit être présentée à Brizo Kitchen & Bath Company pour toutes les demandes en vertu de la garantie, sauf si le produit a été enregistré auprès de Brizo Kitchen & Bath Company. La présente garantie s'applique uniquement aux robinets Brizo® installés aux États-Unis d'Amérique, au Canada et au Mexique.

Limitation de la durée des garanties implicites. DANS LA MESURE DE CE QUI EST PERMIS PAR LA LOI, TOUTES LES GARANTIES IMPLICITES, Y COMPRIS LES GARANTIES IMPLICITES DE QUALITÉ MARCHANDE ET D'ADEQUATION À UN USAGE PARTICULIER, SE LIMITENT À LA PÉRIODE FIXÉE PAR LA LOI OU À LA DURÉE DE LA PRÉSENTE GARANTIE, LA PLUS COURTE DES DEUX PÉRIODES S'APPLIQUANT. Dans les États ou les provinces où il est interdit de limiter la durée d'une garantie implicite, les limites susmentionnées ne s'appliquent pas.

Limitation des dommages particuliers, consécutifs ou indirects. BRIZO KITCHEN & BATH COMPANY SE DÉGAGE DE TOUTE RESPONSABILITÉ À L'ÉGARD DES DOMMAGES PARTICULIERS, CONSÉCUTIFS ET INDIRECTS (Y COMPRIS LES FRAIS DE MAIN-D'ŒUVRE POUR LA RÉPARATION, LE REMPLACEMENT, L'INSTALLATION OU LA DÉPOSE DU PRODUIT), PEU IMPORTE QU'ILS DÉCOULENT D'UNE RUPTURE D'UNE GARANTIE IMPLICITE OU EXPLICITE, D'UNE RUPTURE DE CONTRAT, D'UN DÉLIT CIVIL OU D'UNE AUTRE CAUSE. BRIZO KITCHEN & BATH COMPANY SE DÉGAGE DE TOUTE RESPONSABILITÉ À L'ÉGARD DE TOUTE DÉTÉRIORATION DU ROBINET RÉSULTANT D'UNE USURE RAISONNABLE ET DES DOMMAGES CAUSÉS PAR UNE UTILISATION À L'EXTÉRIEUR, UN MAUVAIS USAGE (Y COMPRIS L'UTILISATION DU PRODUIT À DES FINS AUTRES QUE CELLES AUXQUELLES IL EST DESTINÉ), LE GEL DE L'EAU, UN USAGE ABUSIF, LA NÉGLIGENCE OU L'UTILISATION D'UNE MÉTHODE D'INSTALLATION, DE MAINTENANCE OU DE RÉPARATION INCORRECTE OU INADÉQUATE, Y COMPRIS LES DOMMAGES RÉSULTANT DU NON-RESPECT DES INSTRUCTIONS D'INSTALLATION, DE NETTOYAGE, D'ENTRETIEN APPLICABLES. Dans les États ou les provinces où il est interdit d'exclure ou de limiter les dommages particuliers, consécutifs ou indirects, les exclusions ou les limites susmentionnées ne s'appliquent pas. Avis à l'intention des résidents de l'État du New Jersey : Les dispositions de la présente garantie, y compris ses limitations, s'appliquent dans toute la mesure permise par les lois de l'État du New Jersey.

Droits supplémentaires. La présente garantie vous procure des droits particuliers reconnus par la loi. Vous pouvez avoir d'autres droits qui varient selon l'État ou la province. La présente garantie écrite est la seule garantie offerte par Brizo Kitchen & Bath Company et elle n'est pas transférable.

Si vous avez des questions ou des préoccupations concernant notre garantie, veuillez communiquer avec nous de la manière indiquée ci-dessus ou visiter notre site Web à l'adresse www.brizo.com.

© 2020 Division de Masco Indiana

achieve your maximum desired temperature from the outlet (not more than 120° or the lower temperature mandated by your local plumbing code). Remove the temperature knob and replace onto the splines (2), making sure that the temperature knob limit stop (3) hits against the volume handle limit stop (4) as shown.

deseada de la toma de agua (no más de 120° o la temperatura más baja autorizada por su código local de plomería). Retire la manija y la perilla de temperatura, y vuelva a colocar en las ranuras (2) asegurándose de que la perilla del tope del control de la temperatura (3) tiene contacto con la manija del tope del límite del volumen (4) como se muestra.

tournez-le jusqu'à ce que l'eau soit à la température maximale voulue (pas plus de 120 °F ou température plus basse exigée par le code de plomberie local). Enlevez le bouton de température maximale et replacez-le sur les cannelures (2) en vous assurant que la butée de température maximale (3) s'appuie contre la butée de la manette de débit (4) comme le montre la figure.

Limited Warranty on Brizo® Faucets

Parts and Finish. All parts (other than electronic parts and batteries) and finishes of this Brizo® faucet are warranted to the original consumer purchaser to be free from defects in material and workmanship for as long as the original consumer purchaser owns the home in which the faucet was first installed or, for commercial users, the warranty period is ten (10) years for multi-family residential (apartments and condominiums and five (5) years for all other commercial uses, in each case from the date of purchase.

Electronic Parts and Batteries (if applicable). Electronic parts (other than batteries), if any, of this Brizo® faucet are warranted to the original consumer purchaser to be free from defects in material and workmanship for five (5) years from the date of purchase or, for commercial users, for one (1) year from the date of purchase. No warranty is provided on batteries.

What We Will Do. Brizo Kitchen & Bath Company will repair or replace, free of charge, during the applicable warranty period (as described above), any part or finish that proves defective in material and/or workmanship under normal installation, use and service. If repair or replacement is not practical, Brizo Kitchen & Bath Company may elect to refund the purchase price in exchange for the return of the product. **These are your exclusive remedies.**

What is Not Covered. Any labor charges incurred by the purchaser to repair, replace, install or remove this product are not covered by this warranty. Brizo Kitchen & Bath Company shall not be liable for any damage to the product resulting from reasonable wear and tear, outdoor use, misuse (including use of the product for an unintended application), freezing water, abuse, neglect or improper or incorrectly performed installation, maintenance or repair, including failure to follow the applicable care and cleaning instructions. Brizo Kitchen & Bath Company recommends using a professional plumber for all installation and repair of faucets. We also recommend that you use only genuine Brizo® replacement parts.

What You Must Do To Obtain Warranty Service or Replacement Parts. A warranty claim may be made and replacement parts may be obtained by calling 1-877-345-BRIZO (2749) or by contacting us by mail or online as follows (please include your model number and date of purchase):

In the United States and Mexico: Brizo Kitchen & Bath Company Brizo Customer Solutions 55 E. 111th Street Indianapolis, IN 46280 https://www.brizo.com/customer-support/contact-us	In Canada: Masco Canada Limited, Plumbing Group Technical Service Centre 350 South Edgeware Road St. Thomas, Ontario, Canada N5P 4L1 https://www.brizo.com/customer-support/contact-us
--	--

Proof of purchase (original sales receipt) from the original purchaser must be made available to Brizo Kitchen & Bath Company for all warranty claims unless the purchaser has registered the product with Brizo Kitchen & Bath Company. This warranty applies only to Brizo® faucets installed in the United States of America, Canada and Mexico.

Limitation on Duration of Implied Warranties. TO THE EXTENT PERMITTED BY LAW, ANY IMPLIED WARRANTY, INCLUDING THE IMPLIED WARRANTIES OF MERCHANTABILITY AND OF FITNESS FOR A PARTICULAR PURPOSE, IS LIMITED TO THE STATUTORY PERIOD OR THE DURATION OF THIS WARRANTY, WHICHEVER IS SHORTER. Some states/provinces do not allow limitations on how long an implied warranty lasts, so this limitation may not apply to you.

Limitation of Special, Incidental or Consequential Damages. BRIZO KITCHEN & BATH COMPANY SHALL NOT BE LIABLE FOR ANY SPECIAL, INCIDENTAL OR CONSEQUENTIAL DAMAGES (INCLUDING LABOR CHARGES TO REPAIR, REPLACE, INSTALL OR REMOVE THIS PRODUCT), WHETHER ARISING OUT OF BREACH OF ANY EXPRESS OR IMPLIED WARRANTY, BREACH OF CONTRACT, TORT, OR OTHERWISE. BRIZO KITCHEN & BATH COMPANY SHALL NOT BE LIABLE FOR ANY DAMAGE TO THE FAUCET RESULTING FROM REASONABLE WEAR AND TEAR, OUTDOOR USE, MISUSE (INCLUDING USE OF THE PRODUCT FOR AN UNINTENDED APPLICATION), FREEZING WATER, ABUSE, NEGLIGENCE OR IMPROPER OR INCORRECTLY PERFORMED INSTALLATION, MAINTENANCE OR REPAIR, INCLUDING FAILURE TO FOLLOW THE APPLICABLE INSTALLATION, CARE AND CLEANING INSTRUCTIONS. Some states/provinces do not allow the exclusion or limitation of special, incidental or consequential damages, so the above limitations and exclusions may not apply to you. Notice to residents of the State of New Jersey: The provisions of this warranty, including its limitations, are intended to apply to the fullest extent permitted by the laws of the State of New Jersey.

Additional Rights. This warranty gives you special legal rights, and you may also have other rights which vary from state/province to state/province. This is Brizo Kitchen & Bath Company's exclusive written warranty and the warranty is not transferable.

If you have any questions or concerns regarding our warranty, please contact us as provided above or visit our website at www.brizo.com.

© 2020 Masco Corporation of Indiana

Garantía en los grifos Brizo®

Piezas y Acabado. Todas las piezas (excepto los componentes electrónicos y las pilas) y acabados de esta llave de agua/grifo Brizo® están garantizados al consumidor comprador original de estar libres de defectos en material y fabricación durante el tiempo que el comprador original sea propietario de la vivienda en la que la llave de agua fue originalmente instalada o, para usuarios comerciales, el período de garantía es de diez (10) años para viviendas multifamiliares (apartamentos y condominios) y cinco (5) años para todos los demás usos comerciales, en cada caso desde la fecha de compra.

Piezas electrónicas y pilas (si aplicable). Las piezas electrónicas (excepto las pilas), si las hay, de esta llave de agua/grifo Brizo® están garantizadas al consumidor comprador original de estar libres de defectos en material y fabricación durante cinco (5) años a partir de la fecha de compra en el caso de los consumidores comerciales, durante un (1) año a partir de la fecha de compra. No ofrecemos garantía en la pila.

Lo que haremos. La compañía Brizo Kitchen & Bath Company reparará o reemplazará, sin costo alguno, durante el periodo de garantía aplicable (como descrito arriba) cualquier pieza o acabado que demuestre estar defectuosa en material y/o mano de obra bajo la instalación, el uso y el servicio normal. Si la reparación o el reemplazo no es práctico, Brizo Kitchen & Bath Company puede optar por reembolsarle el precio de compra a cambio de la devolución del producto. **Estos son sus remedios exclusivos.**

Lo que no está cubierto. Esta garantía no cubre los costos de mano de obra incurridos por el comprador para reparar, reemplazar, instalar o desmontar este producto. Brizo Kitchen & Bath Company no será responsable por cualquier daño al grifo que resulte del desgaste razonable, uso en el exterior de la propiedad, uso indebido (incluyendo el uso del producto para una aplicación indebida), agua helada, abuso, negligencia, o instalación, mantenimiento o reparación realizadas incorrectamente, incluyendo el no seguir las instrucciones correspondientes para el cuidado, la limpieza y el mantenimiento. Brizo Kitchen & Bath Company recomienda que un plomero profesional haga toda la instalación y las reparaciones. También recomendamos que use solo piezas de repuestos originales Brizo®.

Lo que usted debe hacer para obtener servicio de garantía o piezas de repuesto. Puede hacer un reclamo para la garantía y puede obtener piezas de repuesto llamando al 1-877-345-BRIZO (2749) o contactándonos por correo o en línea de la siguiente manera (por favor incluya su número de modelo y fecha de compra):

En los Estados Unidos y México: Brizo Kitchen & Bath Company Brizo Customer Solutions 55 E. 111th Street Indianapolis, IN 46280 https://www.brizo.com/customer-support/contact-us	En Canadá: Masco Canada Limited, Plumbing Group Technical Service Centre 350 South Edgeware Road St. Thomas, Ontario, Canada N5P 4L1 https://www.brizo.com/customer-support/contact-us
---	--

El comprobante de compra (recibo de venta original) del comprador original debe estar disponible a Brizo Kitchen & Bath Company para todos los reclamos de garantía a menos que el comprador haya registrado el producto con Brizo Kitchen & Bath Company. Esta garantía se aplica solo a las llaves de agua Brizo® instaladas en los Estados Unidos de América, Canadá y México.

La limitación de la duración de las garantías implícitas. HASTA EL ALCANCE EN QUE LA LEY LO PERMITA, CUALQUIER GARANTÍA IMPLÍCITA, INCLUIDAS LAS GARANTÍAS IMPLÍCITAS DE COMERCIABILIDAD Y DE IDONEIDAD PARA UN PROPÓSITO PARTICULAR, ESTÁ LIMITADA AL PERÍODO LEGAL O A LA DURACIÓN DE ESTA GARANTÍA, LO QUE SEA MÁS CORTO. Algunos estados/provincias no permiten la limitación de la duración de una garantía implícita por lo que esta limitación puede no aplicarle.

Limitación de daños especiales, incidentales o consecuentes. BRIZO KITCHEN & BATH COMPANY NO SERÁ RESPONSABLE POR NINGUN DAÑO ESPECIAL, INCIDENTAL O CONSIGUIENTE (INCLUYENDO LOS GASTOS DE MANO DE OBRA PARA REPARAR, REEMPLAZAR, INSTALAR O DESMONTAR ESTE PRODUCTO), YA SEA RESULTADO DEL INCUMPLIMIENTO DE CUALQUIER GARANTÍA EXPRESA O IMPLÍCITA, INCUMPLIMIENTO DE CONTRATO, AGRAVIO O DE OTRA MANERA. BRIZO KITCHEN & BATH COMPANY NO SE RESPONSABILIZARÁ POR CUALQUIER DAÑO AL GRIFO QUE RESULTE DEL DESGASTE RAZONABLE, USO EN EL EXTERIOR DE LA PROPIEDAD, USO INDEBIDO (INCLUYENDO EL USO DEL PRODUCTO PARA UNA APLICACIÓN NO INTENCIONADA), AGUA HELADA, ABUSO, NEGLIGENCIA O INSTALACIÓN, MANTENIMIENTO O REPARACIÓN INADECUADA O INCORRECTA, INCLUYENDO EL NO SEGUIR LAS INSTRUCCIONES CORRESPONDIENTES PARA LA INSTALACIÓN, EL CUIDADO, Y LA LIMPIEZA. Algunos estados/provincias no permiten la exclusión o limitación de daños especiales, incidentales o consecuentes, por lo que estas limitaciones y exclusiones puedan no aplicarle. Aviso para los residentes del estado de New Jersey: Las disposiciones de este documento tienen la intención de aplicarse en la máxima medida permitida por las leyes del estado de New Jersey.

Derechos adicionales. Esta garantía le otorga derechos legales específicos, y también puede tener otros derechos que varían de estado/provincia a estado/provincia. Esta es la garantía escrita exclusiva de Brizo Kitchen & Bath Company y la garantía no es transferible.

Si tiene preguntas o dudas con respecto a nuestra garantía, por favor comuníquese con nosotros como se indica arriba o visite nuestro sitio web www.brizo.com.

© 2020 Masco Corporación de Indiana

BRIZO®

107986



X00107986

MultiChoice® Universal Integrated Shower Diverter Extension Kit RP90545▲ & RP101619▲

2-Handle TempAssure® Thermostatic 17T Series with 3 or 6 Setting Diverter

De piezas de la extensión del desviador de la regadera/ducha integrada MultiChoice® Universal RP90545▲ y RP101619▲

Monitor de 2 manijas TempAssure® Thermostatic con desviador de 3 ó 6 ajustes de la serie 17T

Kit de rallonge de l'inverseur de douche intégré MultiChoice® Universal RP90545▲ et RP101619▲

Série TempAssure® 17T thermostatique à 2 manettes avec inverseur à 3 ou 6 réglages



www.brizo.com
1-877-345-BRIZO (2749)
brizosupport@brizo.com

For easy installation of your Brizo® faucet you will need:

- To **READ ALL** the instructions completely before beginning.
- To **READ ALL** warnings, care, and maintenance information.

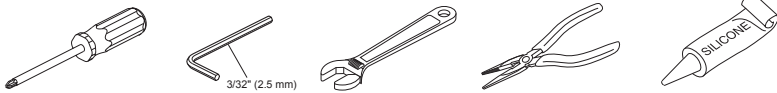
Para una fácil instalación de su llave de agua/grifo Brizo® va a necesitar:

- **LEER TODAS** las instrucciones completamente antes de comenzar.
- **LEER TODAS** las advertencias, cuidados, e información de mantenimiento.

Pour installer votre robinet Brizo® facilement, vous devez:

- **LIRE TOUTES** les instructions complètement avant de débiter.
- **LIRE TOUS** les avertissements ainsi que toutes les instructions de nettoyage et d'entretien.

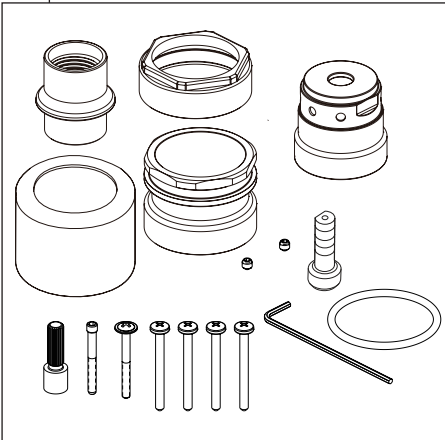
You May Need/ Puede necesitar/ Ce dont vous pouvez avoir besoin



RP90545▲

Thick Wall Installation Kit
Juego de piezas para la instalación en paredes gruesas
Trousse d'installation pour mur

For finished wall thickness over 1 1/8" up to 2 1/8" (Order Separately)
Para paredes acabadas de un grosor mayor de 1 1/8" hasta 2 1/8" (ordene por separado)
Installation dans un mur fini d'une épaisseur de 1 1/8 po à 2 1/8 po (commandez séparément).

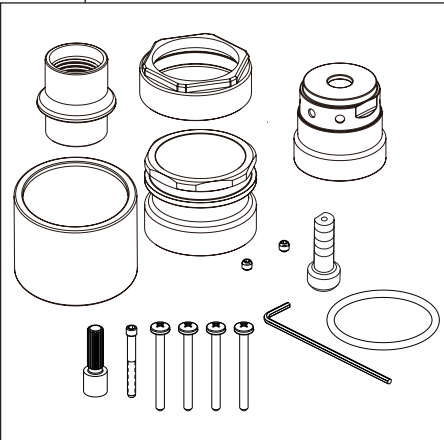


▲ Specify Finish/Especifíque el Acabado/ Précisez le fini

RP101619▲

Thick Wall Installation Kit
Juego de piezas para la instalación en paredes gruesas
Trousse d'installation pour mur

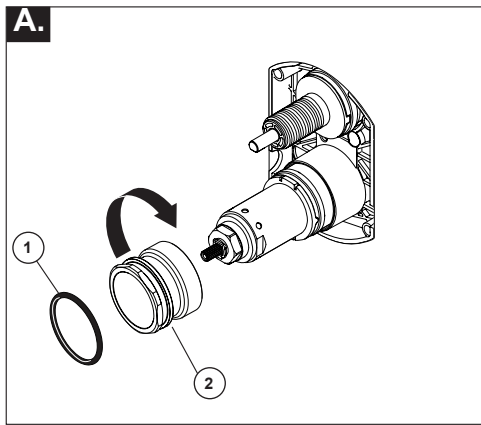
For finished wall thickness over 1 1/8" up to 2 1/8" (Order Separately)
Para paredes acabadas de un grosor mayor de 1 1/8" hasta 2 1/8" (ordene por separado)
Installation dans un mur fini d'une épaisseur de 1 1/8 po à 2 1/8 po (commandez séparément).



1 Extension Kit & Trim Installation

Juego de piezas de extensión e instalación del herraje

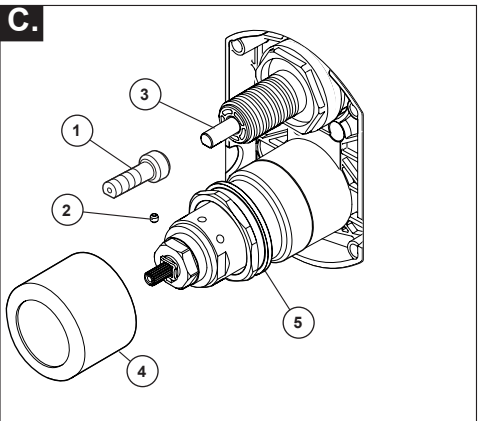
Installation de la trousse de rallonge et des pièces de finition



Bonnet Installation
Thread special extension bonnet nut (2) provided in kit onto cartridge. Hand tighten securely. Slide O-ring (1) from trim kit into the narrow groove at top of the bonnet.

Instalación del casquete
Atornille de la tuerca tapa (2) provista en el juego de piezas en el cartucho. Apriete con la mano de forma segura. Deslice la junta tórica (1) suministrada con el juego de piezas sobre el cartucho y el casquete.

Installation du chapeau
Vissez l'écrou-chapeau (2) fourni sur la cartouche. Serrez-le à la main solidement. Glissez le joint torique (1) fourni sur la cartouche et le chapeau.

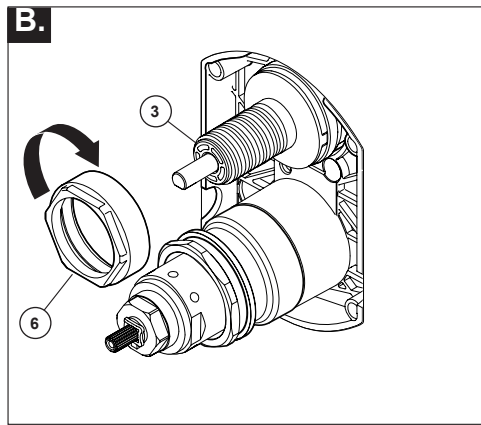


Trim Sleeve & Stem Extender Installation
Align the "D" shape inside the special stem extender (1) provided in kit, with the "D" shape on the diverter cartridge stem (3) and push it on until it stops. Tighten the set screw (2) provided in kit, in the extender firmly against the cartridge stem (3). Install special extension trim sleeve (4) over valve cartridge and bonnet (5).

Instalación del casquillo de ajuste e instalación de la extensión para la espiga
Alinee el extremo en forma de "D" dentro de la extensión para la espiga (1) suministrada con el juego de piezas en forma de "D" en la espiga del cartucho desviador (3) y empújelo hasta que ya no pueda más. Apriete el tornillo de fijación (2) provisto con el juego de piezas para la extensión de la espiga firmemente contra la espiga del cartucho (3). Instale el casquillo de ajuste (4) suministrado con el juego de piezas sobre la válvula de cartucho y el casquete (5).

Installation du manchon de finition et de la rallonge
Faites correspondre l'ouverture en « D » de la rallonge (1) fournie dans la trousse avec l'ouverture en « D » de la tige de la cartouche de l'inverseur (3), puis poussez la rallonge jusqu'à ce qu'elle cesse d'avancer. Serrez solidement la vis de calage (2) fournie dans la rallonge contre la tige de la cartouche (3). Installez le manchon de finition (4) sur la cartouche de la soupape et le chapeau (5).

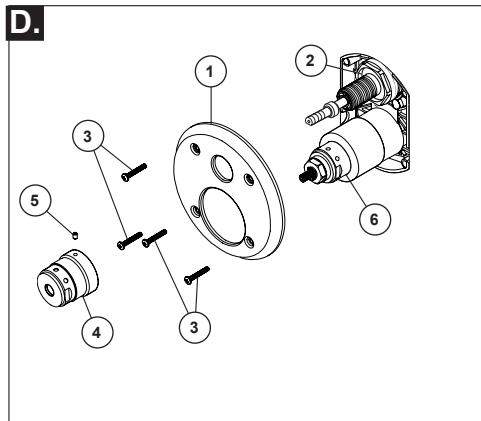
Installation de la plaque de finition
Fixez la plaque de finition (1) au corps de robinetterie (2) à l'aide des 4 vis (3) fournies. Évitez de trop serrer les vis. Si la surface est rugueuse ou inégale, appliquez du composé d'étanchéité autour de la plaque de finition (1) pour garantir l'étanchéité. Assemblez la pièce d'espacement (4) fournie avec la vis de calage (5) fournie sur la cartouche (6), en prenant soin d'aligner les méplats sur les deux pièces.
NOTE : si vous éprouvez de la difficulté à installer les vis (3), vous pouvez installer temporairement l'écrou de finition (8) dont il est fait mention à l'étape E pour centrer et comprimer le joint de la plaque de finition. Enlevez l'écrou de finition avant de commencer l'étape E.



Bonnet Installation
Slide special extension bonnet nut (6) provided in kit over diverter sleeve (3) and thread into rough-in body. Hand tighten securely.

Instalación del casquete
Deslice la tuerca tapa (1) proporcionada con el juego de piezas sobre el casquillo (2) y atornille en el cuerpo de la tubería preliminar detrás de la pared. Apriete a mano de forma segura.

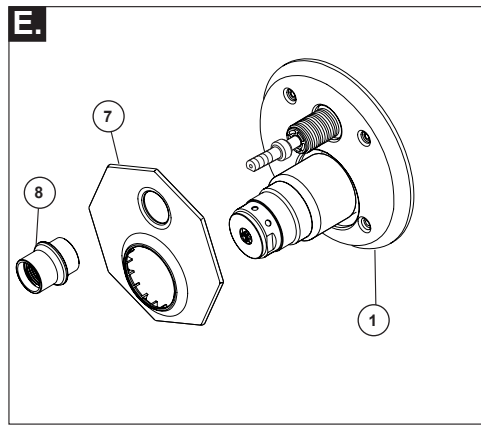
Installation du chapeau
Glissez l'écrou-chapeau (1) fourni dans la trousse sur le manchon de l'inverseur (2) et vissez-le dans le corps de robinetterie brute. Serrez-le à la main solidement



Escutcheon Installation
Secure escutcheon (1) to rough-in body (2) using 4 screws (3) provided in kit. Do not over tighten escutcheon screws. On rough or uneven surfaces it is necessary to apply caulk around the escutcheon (1) to supplement the seal. Assemble spacer (4) provided in kit with set screw (5) provided in kit over cartridge (6), aligning flats on both parts
NOTE: If having difficulty installing screws (3), trim nut (8) from (step E) may be installed temporarily to center and compress escutcheon seal. Trim nut will need to be removed prior to starting (step E).

Instalación de la chapa de cubierta
Fije la placa posterior (1) al cuerpo de la unidad de la tubería preliminar (2) usando los 4 tornillos (3) proporcionados con el juego de piezas. No apriete demasiado los tornillos de la chapa. En superficies ásperas o desiguales, es necesario aplicar masilla alrededor de la chapa (1) para complementar el sello. Ensamble el separador (4) suministrado en el juego de piezas con el tornillo de ajuste (5) incluido sobre en cartucho (6), alineando las partes planas en ambas partes.
NOTA: Si se le dificulta la instalación de los tornillos (3), puede instalar temporalmente la tuerca tapa (8) del (paso E) para central y comprimir el sello de la chapa de cubierta. Se requerirá quitar la tuerca tapa antes de comenzar (paso E).

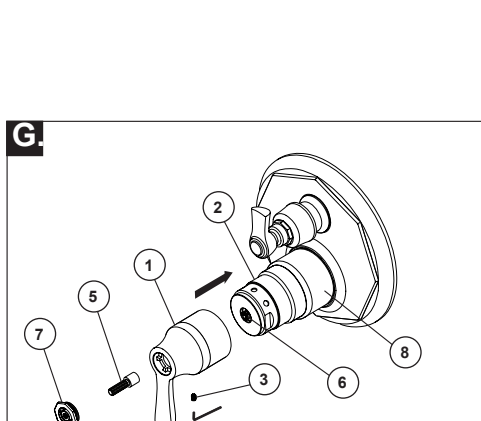
Installation de la plaque de finition
Fixez la plaque de finition (1) au corps de robinetterie (2) à l'aide des 4 vis (3) fournies. Évitez de trop serrer les vis. Si la surface est rugueuse ou inégale, appliquez du composé d'étanchéité autour de la plaque de finition (1) pour garantir l'étanchéité. Assemblez la pièce d'espacement (4) fournie avec la vis de calage (5) fournie sur la cartouche (6), en prenant soin d'aligner les méplats sur les deux pièces.
NOTE : si vous éprouvez de la difficulté à installer les vis (3), vous pouvez installer temporairement l'écrou de finition (8) dont il est fait mention à l'étape E pour centrer et comprimer le joint de la plaque de finition. Enlevez l'écrou de finition avant de commencer l'étape E.



Place escutcheon cover (7) onto escutcheon (1) and hand tighten special extension trim nut (8) provided in kit onto diverter sleeve until secure.

Coloque la tapa de la chapa (7) en la chapa de cubierta (1) y apriete a mano la tuerca tapa (8) suministrada con el juego de piezas en el casquillo desviador hasta que quede fija.

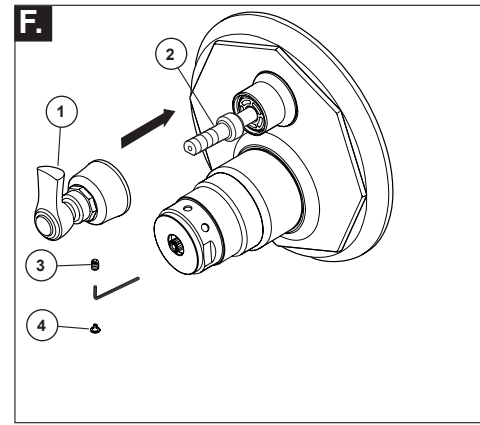
Placez le couvercle (7) de la plaque de finition sur la plaque de finition (1) et serrez solidement à la main l'écrou de finition (8) fourni sur le manchon de l'inverseur.



Volume Handle Installation
Install valve handle (1) over cartridge spacer (2), screw in set screw (3) into handle (1). Applying pressure, insert set screw cover (4) until properly seated. Install stem extender (5) provided in kit over cartridge stem (6). Install temperature knob (7) over stem extender (5).
Note: Trim sleeve (8) may be adjusted by sliding trim sleeve (8) to reduce gap between trim sleeve (8) and valve handle (1).

Instalación de la manija para el control del volumen
Instale la manija de la palanca (1) sobre el separador del cartucho (2), enrosque el tornillo de ajuste (3) en la manija (1). Aplicando presión, inserte la tapa del tornillo de ajuste (4) hasta que quede asentado correctamente. Instale la extensión de la espiga (5) incluida con el juego de piezas sobre la espiga de cartucho (6). Instale la perilla/control de temperatura (7) sobre la extensión de la espiga (5). **Nota: el casquillo del accesorio (8) puede ajustarse deslizando el casquillo (8) para reducir el espacio entre el casquillo de accesorio (8) y la manija de la válvula (1).**

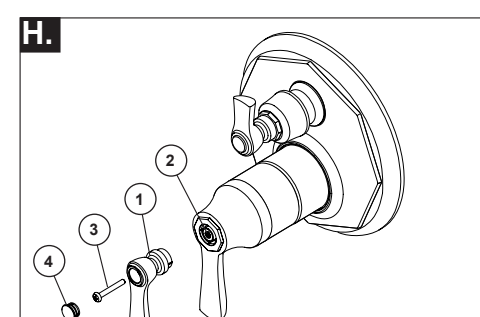
Installation de la manette de débit
Installez la manette de la soupape (1) sur la pièce d'espacement de la cartouche (2) et vissez la vis de calage (3) dans la manette (1). En exerçant une pression, insérez le capuchon de la vis de calage (4) jusqu'à ce qu'il soit bien calé. Installez la rallonge (5) fournie sur la tige de la cartouche (6). Installez le bouton de température (7) sur la rallonge (5).
Note : Pour régler le manchon de finition (8), glissez le manchon de finition (8) afin de réduire l'écart entre le manchon de finition (8) et la manette de la soupape (1).



Diverter Handle Installation
Slide diverter handle (1) onto diverter cartridge stem extender (2), ensure the handle aligns with cartridge stem. Install set screw (3) using an Allen wrench. Place set screw cover (4) over set screw and apply pressure until properly seated.

Instalación de la manija desviadora
Deslice el mango del desviador (1) en la espiga de la extensión del cartucho desviador (2). Asegure que se alinea con la extensión de la espiga. Instale el tornillo de fijación (3) con una llave Allen. Coloque la tapa del tornillo de ajuste (4) sobre el tornillo y aplique presión hasta que la tapa esté bien asentada.

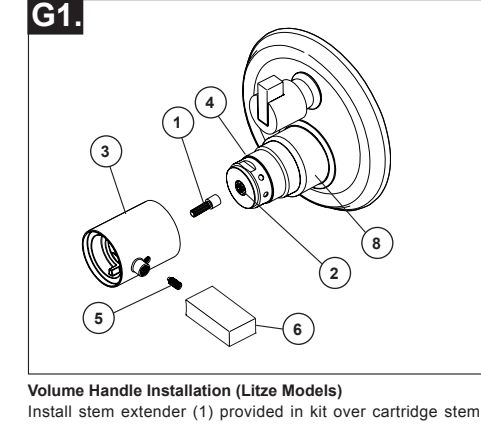
Installation de la manette de l'inverseur
Glissez la manette de l'inverseur (1) sur la rallonge de la cartouche de l'inverseur (2), en prenant soin de bien positionner la manette par rapport à la tige de la cartouche. Au moyen d'une clé Allen, vissez la vis de calage (3). En exerçant une pression, insérez le capuchon de la vis de calage (4) jusqu'à ce qu'il soit bien calé.



Temperature Handle Installation
Note: Adjustments to temperature limit stops should be made prior to securing temperature knob (2) and handle (1). (See step I). For Litze Models (See step I1).
Insert temperature handle (1) onto stem extender (2). Install set screw (3) provided in kit, into handle (1), thread until properly secure. Applying pressure, insert set screw cover (4) until properly seated.

Instalación de la manija para el control de la temperatura
Nota: Los ajustes a los topes de límites de la temperatura deben hacerse antes de fijar el control/manejo de la temperatura (2) y el mango (1). (Consulte el paso I). Para los modelos Litze (vea la página I1).
Inserte la manija de la temperatura (1) en la extensión de la espiga (2). Instale el tornillo de fijación (3) provisto con el juego de piezas, en el mango/manija (1), enrosque hasta fijar correctamente. Aplicando presión, inserte la tapa de la tuerca de ajuste (4) hasta que quede bien asentada.

Installation de la manette de température
Note : vous devez régler la butée de température maximale avant de fixer le bouton de température (2) et la manette (1) (voir étape I). Pour les modèles Litze (voir étape I1).
Insérez la manette de température (1) sur la rallonge (2). Insérez la vis de calage (3) fournie dans la manette (1) et vissez-la solidement. En exerçant une pression, insérez le capuchon de la vis de calage (4) jusqu'à ce qu'il soit bien calé.



Volume Handle Installation (Litze Models)
Install stem extender (1) provided in kit over cartridge stem (2). Install valve handle base (3) over cartridge spacer (4), screw in set screw (5) into handle base (3). Install handle (6) onto handle base (3).
Note: Trim sleeve (8) may be adjusted by sliding trim sleeve (8) to reduce gap between trim sleeve (8) and valve handle (3).

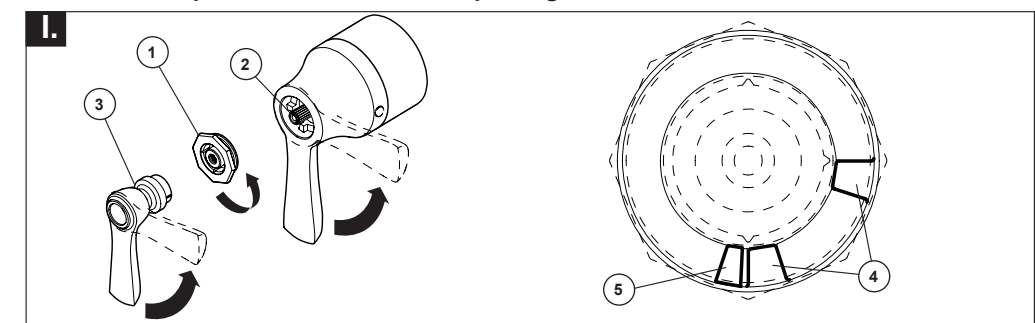
Instalación de la manija para el volumen (Modelos Litze)
Instale la extensión de la espiga (1) provista en el juego de piezas en el cartucho de la espiga (2). Instale la base de la manija/mango de la válvula (3) sobre el separador del cartucho (4), atornille el tornillo de ajuste (5) en la base de la manija/mango (3). Instale la manija (6) sobre la base de esta (3).
Nota: el manguito/casquillo de ajuste (8) se puede ajustar deslizando el casquillo (8) para reducir el espacio entre el casquillo de ajuste (8) y el mango de la válvula (3).

Installation de la manette de débit (modèles Litze)
Installez la rallonge de tige (1) fournie dans la trousse sur la tige de la cartouche (2). Installez la base de la manette de la soupape (3) sur la pièce d'espacement de la cartouche (4), puis insérez la vis de calage (5) dans la base de la manette (3). Installez la manette (6) sur la base de la manette (3).
Note : il est possible de réduire l'écart entre le manchon de finition (8) et la manette de la soupape (3) en faisant glisser le manchon de finition (8).

Installation and Adjustment of the Temperature Knob. Failure to do so may cause injury.

Instalación y ajuste de la perilla del control de temperatura. El omitirlo pudiera resultar en lesiones.

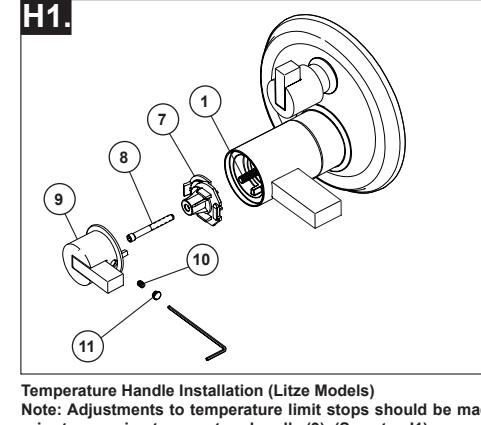
Installation et réglage du bouton de température maximale II y a risque de blessure si le bouton de température maximale n'est pas réglé.



Adjust temperature limit stop! Turn on water supplies; LET THE WATER RUN AT BOTH FULL HOT AND FULL COLD TO ENSURE THE WATER IS RUNNING AS HOT/COLD AS POSSIBLE. Place a thermometer in a plastic tumbler, and hold the tumbler in the water stream. Place the temperature knob (1) onto the splines (2), insert temperature handle (3), then rotate the temperature handle until

Ajuste el tope del límite de la temperatura
Abra los suministros de agua; DEJE QUE EL AGUA CALIENTE Y FRÍA FLUYA PARA ASEGURAR QUE EL AGUA CORRA LO MÁS CALIENTE/FRÍA POSIBLE. Coloque un termómetro en un vaso plástico, y sostenga el vaso bajo el chorro de agua. Coloque la perilla del control de la temperatura (1) en las ranuras (2), introduzca la manija de temperatura (3), y gire la manija de temperatura hasta

Régler la butée de température maximale!
Ouvrez les robinets d'arrêt. LAISSEZ L'EAU CHAUDE ET L'EAU FROIDE COULER À FOND JUSQU'À CE QUE LA TEMPÉRATURE DE L'EAU QUI S'ÉCOULE SE STABILISE. Placez un thermomètre dans un gobelet et tenez le gobelet sous le jet d'eau. Placez le bouton de température maximale (1) sur les cannelures (2), puis insérez la manette de température (3) et tournez-la jusqu'à ce



Temperature Handle Installation (Litze Models)
Note: Adjustments to temperature limit stops should be made prior to securing temperature handle (9). (See step I1).
Install temperature knob (7) over stem extender (1), thread special screw (8) provided in kit into stem extender (1). Install temperature handle (9) on handle base (7). Install set screw (10), applying pressure, insert set screw cover (11) until properly seated.

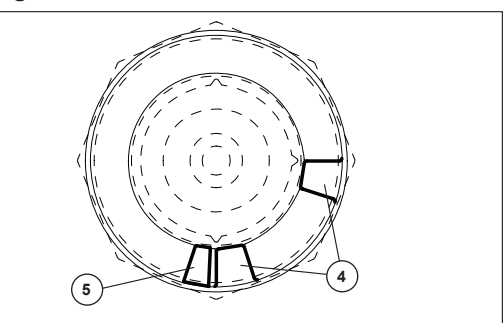
Instalación de la manija de temperatura (Modelos Litze)
Nota: los ajustes al tope del límite de temperatura deben hacerse antes de fijar la manija de temperatura (9). (Consulte el paso I1).
Instale el mando o perilla de la temperatura (7) sobre la extensión de la espiga (1), enrosque el tornillo especial (8) proporcionado con el herraje para la extensión de la espiga (1). Instale la manija de temperatura (9) sobre la base del mango/manija (7). Instale el tornillo de ajuste (10) ejerciendo presión, inserte la tapa del tornillo de ajuste (11) hasta que esté asentado adecuadamente.

Installation de la manette de température (modèles Litze)
Note : il faut régler la butée de température maximale avant de fixer la manette de température (9) (voir étape I1).
Installez le bouton de réglage de température (7) sur la rallonge de tige (1) et fixez-le à l'aide de la vis spéciale (8) fournie dans la trousse. Installez la manette de température (9) sur la base de la manette (7). Introduisez la vis de calage (10), puis en exerçant une pression, insérez le capuchon de la vis de calage (11) jusqu'à ce qu'il soit bien calé.

Installation and Adjustment of the Temperature Knob. Failure to do so may cause injury.

Instalación y ajuste de la perilla del control de temperatura. El omitirlo pudiera resultar en lesiones.

Installation et réglage du bouton de température maximale II y a risque de blessure si le bouton de température maximale n'est pas réglé.



you achieve your maximum desired temperature from the outlet (not more than 120° or the lower temperature mandated by your local plumbing code). Remove the temperature handle and knob, and replace onto the splines (2), making sure that the temperature knob limit stop (5) hits against the volume handle limit stop (4) as shown.

que logre su máxima temperatura deseada de la toma de agua (no más de 120° o la temperatura más baja autorizada por su código local de plomería). Retire la manija y la perilla de temperatura, y vuelva a colocar en las ranuras (2) asegurándose de que la perilla del tope del control de la temperatura (5) tiene contacto con la manija del tope del límite del volumen (4) como se muestra.

que l'eau soit à la température maximale voulue (pas plus de 120 °F ou température plus basse exigée par le code de plomberie local). Enlevez la manette et le bouton de température maximale et replacez-les sur les cannelures (2) en vous assurant que la butée de température maximale (5) s'appuie contre la butée de la manette de débit (4) comme le montre la figure.