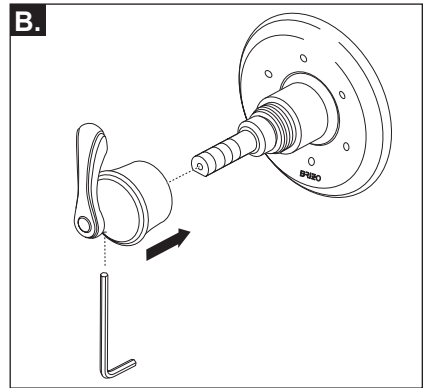
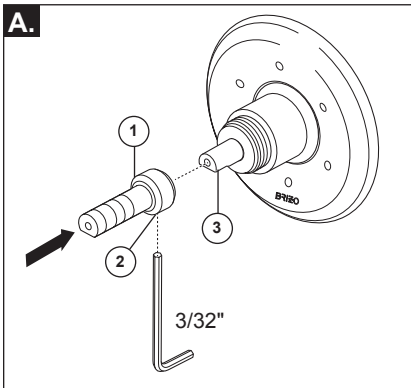


This kit is intended for use on Brizo 3 and 6 function diverter models. It extends the handle by 1 inch.

Este kit está diseñado para uso en los modelos de Brizo con desviadores de 3 y 6 funciones. Extiende el mango 1 pulgada más.

Cette trousse est conçue pour être utilisée avec les modèles Brizo à inverseur à 3 ou à 6 fonctions. Elle allonge la manette de 1 pouce.



- A.** If the escutcheon has already been installed, it does not need to be removed.

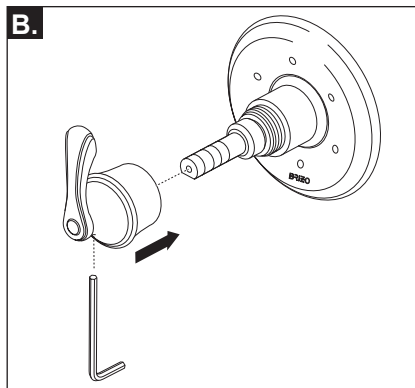
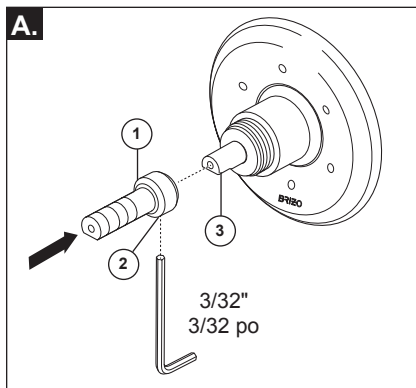
Check the brass extender piece (1) in the kit and make sure that the set screw is in place but does not extend into the "D" opening on the bottom of the stem. If it does, simply back the set screw out enough so it does not extend into the opening.

Align the "D" shape inside the extender with the "D" on the diverter cartridge stem and push it on until it stops. Tighten the set screw (2) in the extender firmly against the cartridge stem (3).

Note: Extender may need to be cut to length to obtain the fit desired.

- B.** Install the handle per your original model installation instructions.

For assistance, call
1-877-345-BRIZO (2749)



- A.** No necesita quitar la chapa de cubierta si ya está instalada.

Inspeccione la pieza de bronce de extensión (1) en el kit y asegúrese de que el tornillo de fijación está en su lugar, pero no se extiende hasta quedar dentro de la abertura "D" en la parte inferior de la espiga. Si está dentro de la "D", simplemente destornillelo lo suficiente para que no se extienda y quede dentro de la abertura.

Alinee la "D" dentro de la extensión con la "D" en la espiga del cartucho desviador y empuje hasta que tropiece con el fondo. Apriete el tornillo de fijación (2) en la extensión firmemente contra la espiga del cartucho (3).

Nota: Puede ser necesario cortar el extensor a la longitud para obtener el ajuste deseado.

- B.** Instale la manija según las instrucciones de instalación originales de su modelo.

Para obtener asistencia, llame al 1-877-345-BRIZO (2749)

- A.** Si la plaque de finition est déjà installée, il n'est pas nécessaire de l'enlever.

Vérifiez la rallonge en laiton (1) dans la troussé. Assurez-vous que la vis de calage est en place, mais qu'elle ne fait pas saillie dans l'ouverture en « D » dans la partie inférieure. Si elle fait saillie, desserrez-la simplement assez pour libérer l'ouverture.

Faites correspondre l'ouverture en « D » de la rallonge avec la tige en « D » de la cartouche de l'inverseur, puis poussez la rallonge jusqu'à ce qu'elle cesse d'avancer. Serrez la vis de calage (2) solidement sur la tige de la cartouche (3).

Note: Il faudra peut-être couper l'extension pour obtenir l'ajustement souhaité.

- B.** Montez la manette conformément aux instructions fournies avec le robinet.

Pour obtenir de l'aide, appelez au 1-877-345-BRIZO (2749).