

## Style: **SOURCE**

Pressure Balanced Diverter Valve Trim  
Garniture de valve à pression équilibrée / déviatrice

### Features

- Trim compatible with 98VSR2 rough-in
- Flow control
- Pressure balance built into the cartridge
- Adjustable temperature limiting device
- Face plate with diverter button

### Cartridge

- Ceramic (FC9AC010)

### Finish

- Polished chrome



### Caractéristiques

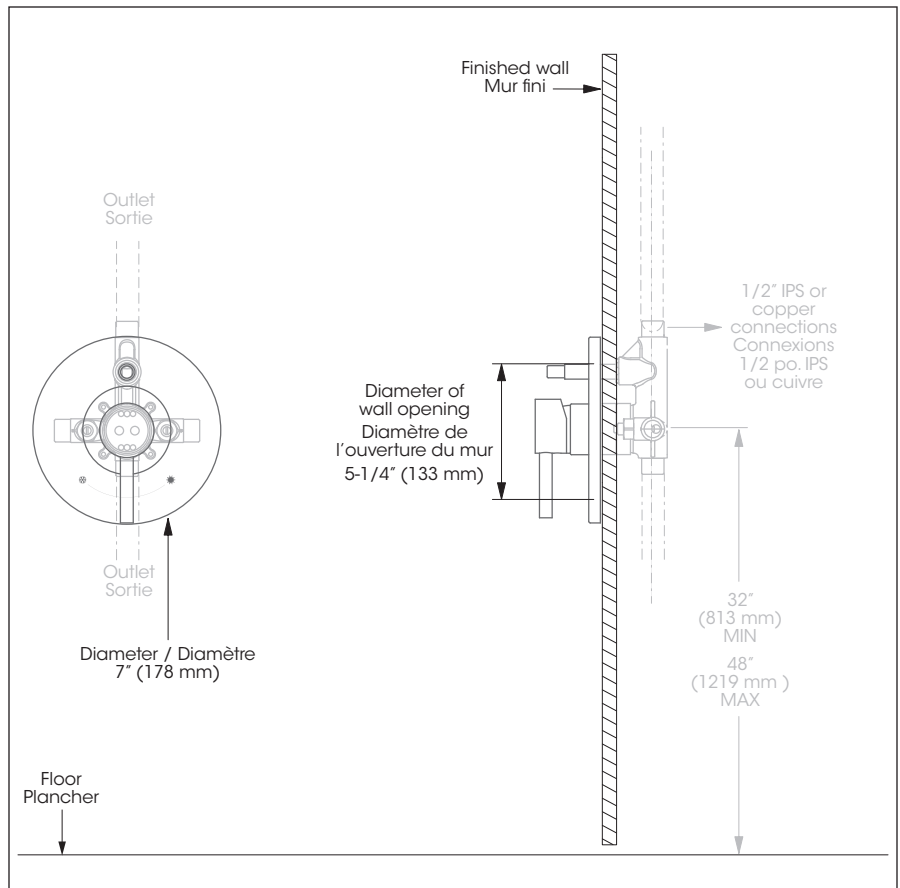
- Garniture compatible avec l'installation primaire 98VSR2
- Débit contrôlé
- Pression équilibrée intégrée à la cartouche
- Limiteur de température ajustable
- Bouton inverseur intégré à la plaque

### Cartouche

- Céramique (FC9AC010)

### Fini

- Chrome poli



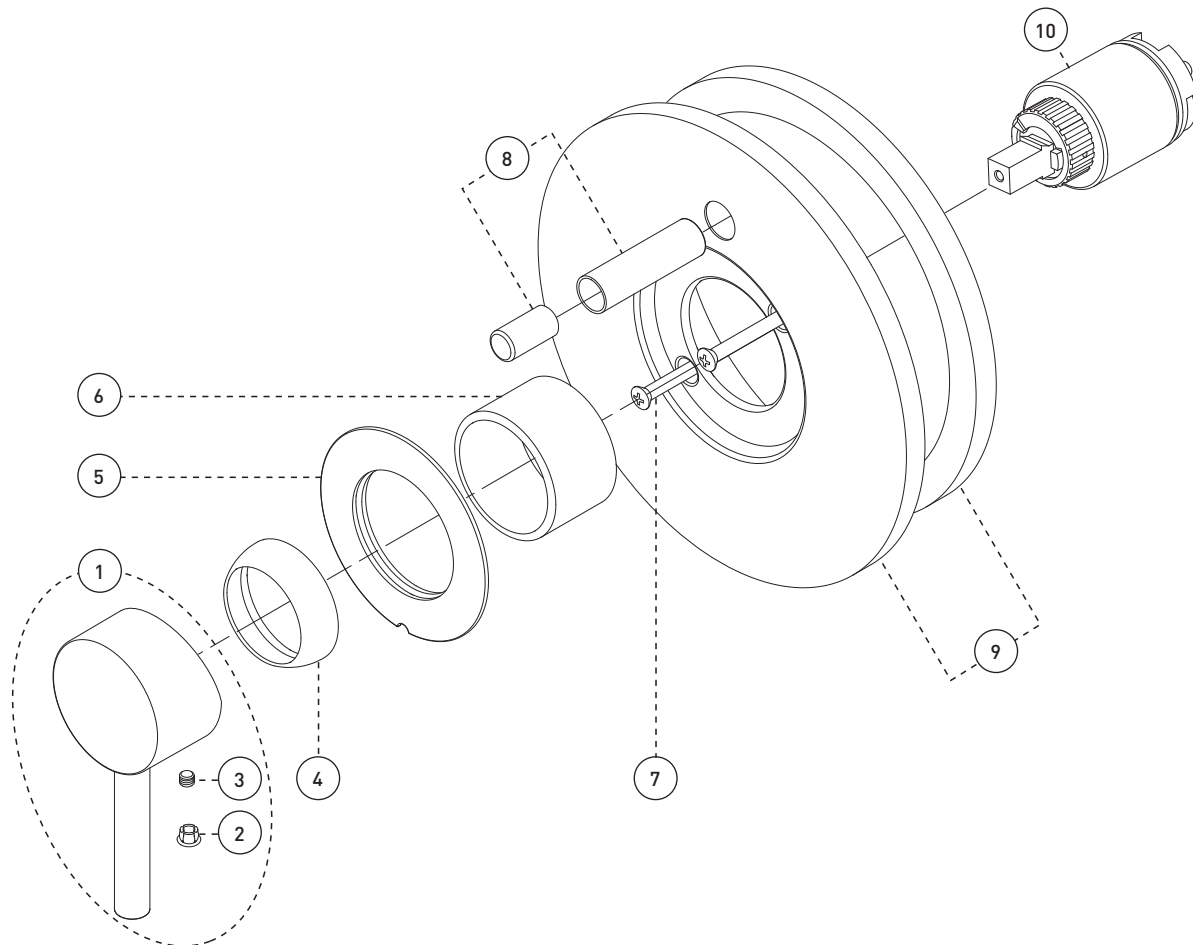
This product is covered by a limited lifetime warranty. Consult our website for complete details.

Ce produit est couvert par une garantie à vie limitée. Consultez notre site internet pour tous les détails.

Style: **SOURCE**

Pressure Balanced Diverter Valve Trim  
Garniture de valve à pression équilibrée / déviatrice

No	Description		Part Pièce
1	Handle kit	Ensemble de poignée	95190HK
2	Index	Index	FC94001CAP
3	Allen screw	Vis Allen	923001
4	Trim cap	Garniture d'écrou	FCDEC4007
5	Screw cover plate with o-ring	Cache-vis avec joint torique	FCDEC7027
6	Trim sleeve	Douille de finition	FCDEC5005
7	Plate screw	Vis de la plaque de finition	FC94680-7A
8	Diverter knob kit	Ensemble de bouton pour inverseur	FCKTS9014
9	Face plate with seal joint	Plaque de finition avec joint d'étanchéité	FCDEC7050
10	Ceramic cartridge	Cartouche céramique	FC9AC010



Replacement parts are available on order through customer service: 1 800 361-5960

Les pièces de remplacement sont disponibles sur commande par le biais du service à la clientèle: 1 800 361-5960