

Style: AXO

Floor Mount Bathtub Filler
Robinet autoportant pour baignoire

Features

- Pressure balance built into the cartridge
- Adjustable temperature limiting device
- Bathtub spout:
 - Maximum flow of 23.4 L/min (6.2 gpm) at 60 psi
- Hand shower:
 - Easy to clean soft nozzles
 - 59" chromed metal flexible hose
 - Maximum flow of 9.5 L/min (2.5 gpm) at 80 psi
 - Adjustable angle hand shower holder
- Solid brass body
- ½" NPT connections with flexible stainless steel braided connectors

Cartridge

- Ceramic (FC9M9)

Finish

- Polished chrome



Caractéristiques

- Pression équilibrée intégrée à la cartouche
- Limiteur de température ajustable
- Bec de baignoire :
 - Débit maximal de 23,4 L/min (6,2 gpm) à 60 psi
- Douche à main :
 - Buses souples faciles à nettoyer
 - Boyau de 59 pouces en métal chromé
 - Débit maximal de 9,5 L/min (2,5 gpm) à 80 psi
 - Support de douche à angle ajustable
- Corps en laiton massif
- Raccordements ½ pouce NPT avec connecteurs flexibles tressés en acier inoxydable

Cartouche

- Céramique (FC9M9)

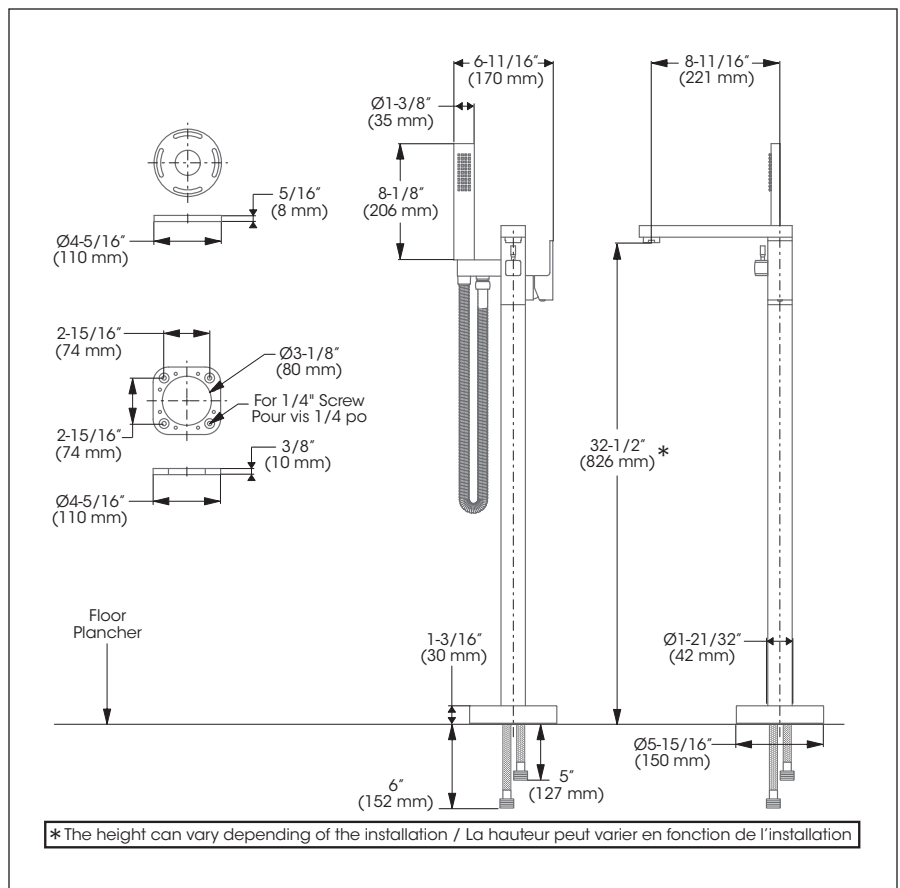
Fini

- Chrome poli



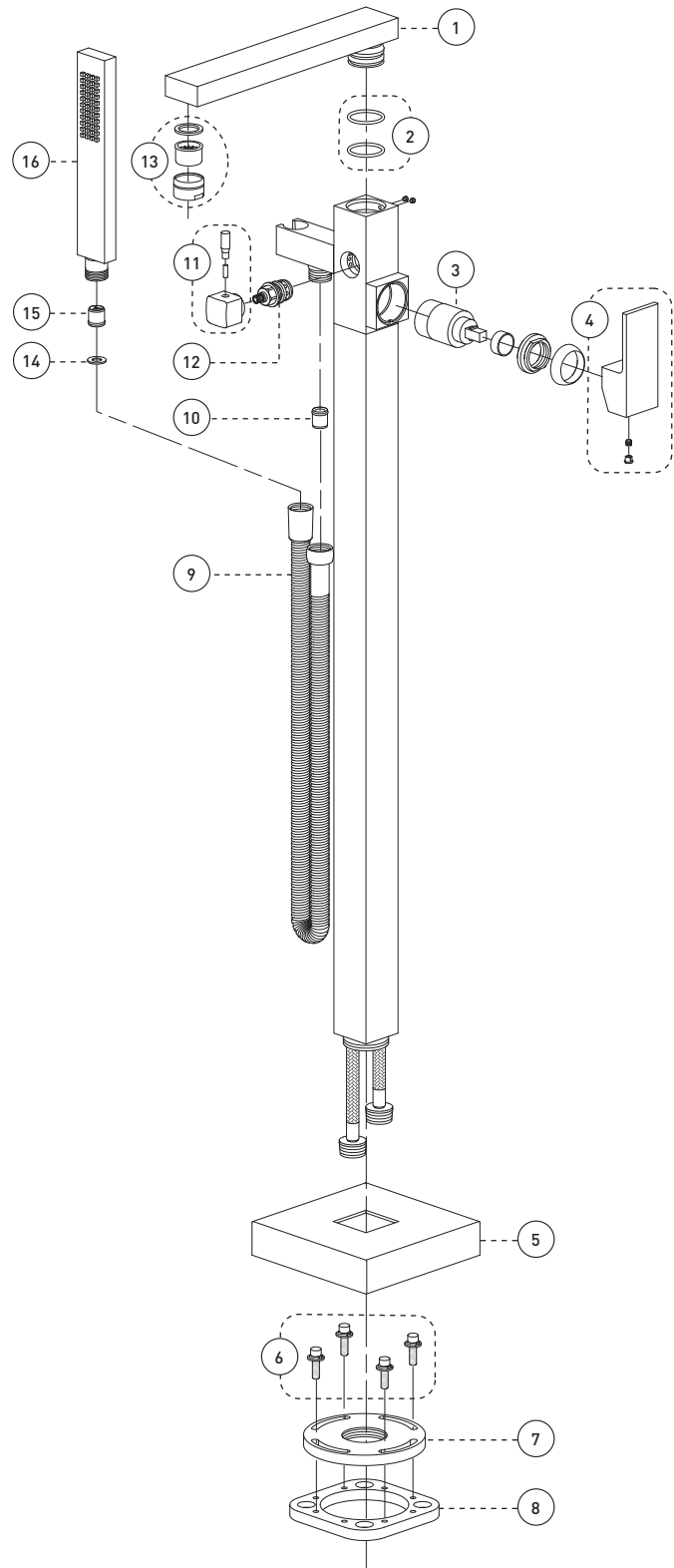
This product is covered by a limited lifetime warranty. Consult our website for complete details.

Ce produit est couvert par une garantie à vie limitée. Consultez notre site internet pour tous les détails.



* The height can vary depending of the installation / La hauteur peut varier en fonction de l'installation

No	Description		Part Pièce
1	Spout	Bec	N/A
2	Spout washers kit	Ensemble de rondelles du bec	FCKTS9017
3	Ceramic cartridge (35mm)	Cartouche céramique (35mm)	FC9M9
4	Handle kit	Ensemble de poignée	FCKTS2051
5	Base flange cover	Garniture de bride	FCDEC7035
6	Anchor kit	Ensemble d'ancrage	FCKTS4012
7	Base flange	Bride de la base	FCOTH9015
8	Floor flange	Bride de plancher	FCOTH9013
9	Hose	Tuyau	96179
10	Check valve (14mm)	Soupape anti-retour (14mm)	FC98244CV
11	Diverter handle	Poignée de l'inverseur	FCKTS2052
12	Diverter	Inverseur	FCCARD003
13	Aerator kit	Ensemble d'aérateur	9AE3678
14	Washer (19mm x 9.5mm x 2.5mm)	Rondelle (19mm x 9.5mm x 2.5mm)	FCWAA1007
15	Check valve (14mm)	Soupape anti-retour (14mm)	FC98244CV
16	Hand shower	Douche à main	FCSPS2009



Replacement parts are available on order through customer service: 1 800 361-5960

Les pièces de remplacement sont disponibles sur commande par le biais du service à la clientèle: 1 800 361-5960