

Valve - Rough-In // Thermostatic 2-way Diverter Valve
Valve - Installation primaire / Valve thermostatique, déviateur 2 voies



Features

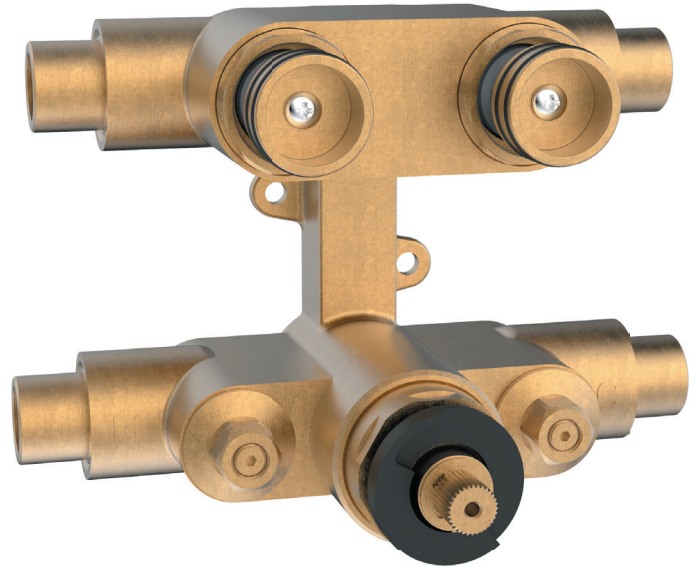
- 5/8" (16 mm) adjustable valve
- Back to back installation
- Maximum flow of 24 L/min (6.4 gpm) at 60 psi
- Adjustable temperature limiting device
- Temperature adjustable from 34° to 38°C by handle and from 39° to 43°C by pressing security button
- Automatic flow shut off when cold water supply is interrupted
- Separate flow and temperature controls
- Push button diverters
- Built-in check-stop valves
- 1/2" NPT / copper connections

Cartridge

- Thermostatic (FCCART002)

Diverter

- Compression (FCDIVA014)



Caractéristiques

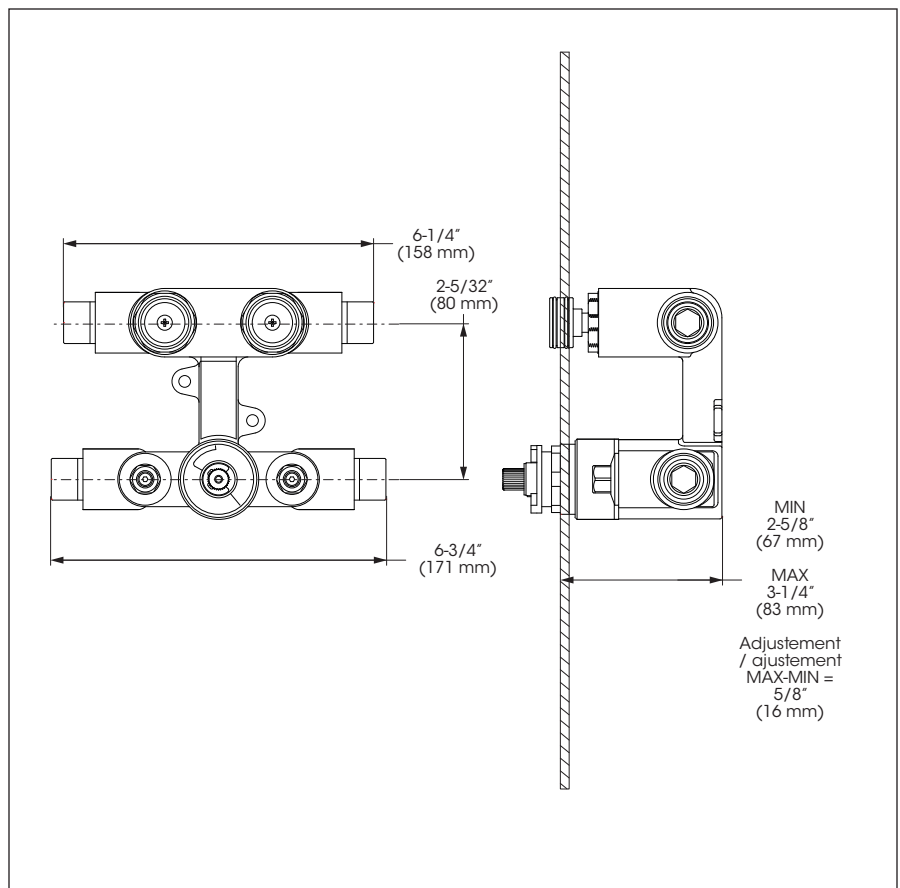
- Valve à ajustement de 5/8 pouces (16 mm)
- Installation dos à dos
- Débit maximal de 24 L/min (6.4 gpm) à 60 psi
- Limiteur de température ajustable
- Température ajustable de 34 à 38°C par la poignée et de 39 à 43°C en maintenant la butée de sécurité
- Fermeture automatique du débit si l'alimentation d'eau froide est interrompue
- Contrôles de volume et de température indépendants
- Boutons inverseurs
- Soupapes anti-retour et d'arrêt intégrées
- Raccordements 1/2 pouce NPT / cuivre

Cartouche

- Thermostatique (FCCART002)

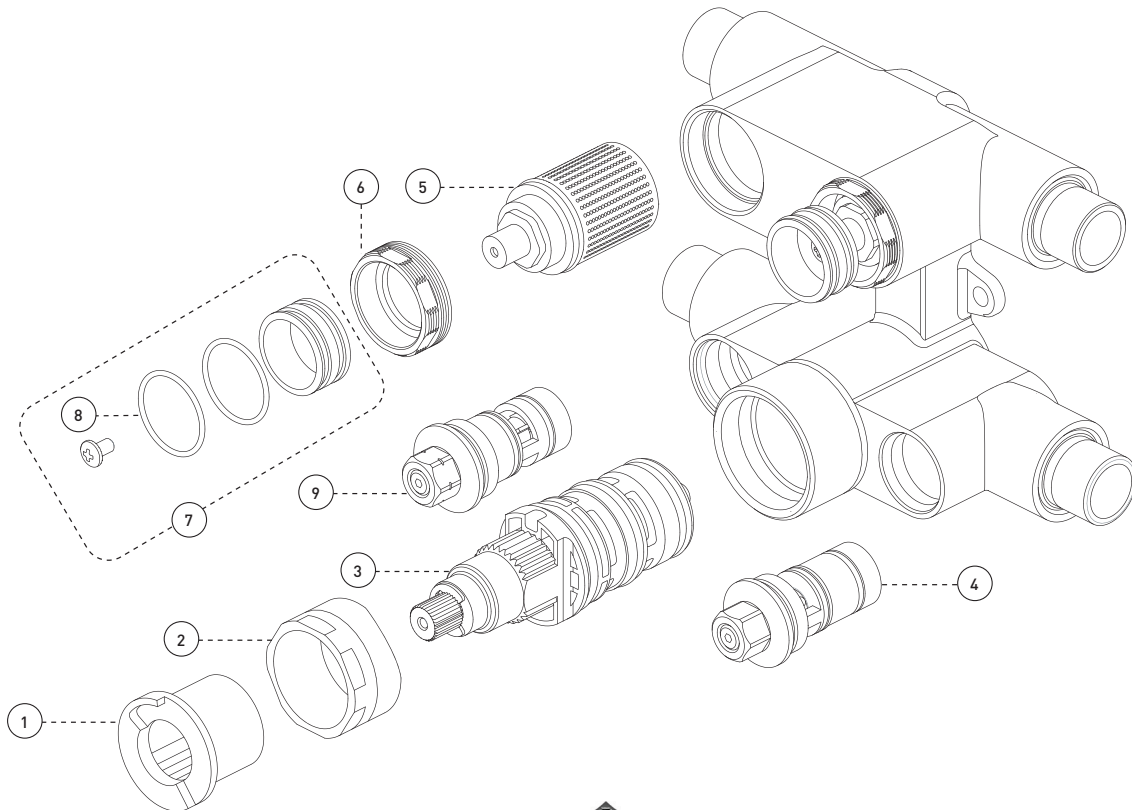
Inverseur

- À compression (FCDIVA014)



Valve - Rough-In // Thermostatic 2-way Diverter Valve
Valve - Installation primaire / Valve thermostatique, déviateur 2 voies

No	Description		Part Pièce
1	Temperature limiter	Limiteur de température	FCCARL004
2	Cartridge retaining nut	Écrou de retenu de la cartouche	N/A
3	Thermostatic cartridge	Cartouche thermostatique	FCCART002
4	Check stop valves kit - COLD	Ensemble de soupapes d'arrêt et anti-retour - FROIDE	FCVALA015
5	Push button diverter	Inverseur à bouton-poussoir	FCCARD014
6	Diverter retaining nut	Écrou de retenu de l'inverseur	N/A
7	Diverter trim adapter kit	Ensemble d'adaptateur pour garniture d'inverseur	FCKTS9051
8	O-Ring (1.5mm x 20.0mm)	Joint torique (1.5mm x 20.0mm)	FCORA1041
9	Check stop valves kit - HOT	Ensemble de soupapes d'arrêt et anti-retour - CHAUDE	FCVALA016



Replacement parts are available on order through
customer service: 1 800 361-5960

Les pièces de remplacement sont disponibles sur commande
par le biais du service à la clientèle: 1 800 361-5960



This product is covered by a limited lifetime warranty.
Consult our website for complete details.

Ce produit est couvert par une garantie à vie limitée.
Consultez notre site internet pour tous les détails.

belangerH2O.com