

Features

- 8" c/c installation
- 9-1/2" swivel spout
- Integrated hand spray
- Maximum flow of 8.3 L/min (2.2 gpm) at 60 psi
- Brass body
- Zinc cover plate
- Brass waterways
- Low-lead (less than 0.25%)
- 1/2" IPS connections

Cartridge

- Ceramic (FC9M6)

Finish

- Polished chrome


Caractéristiques

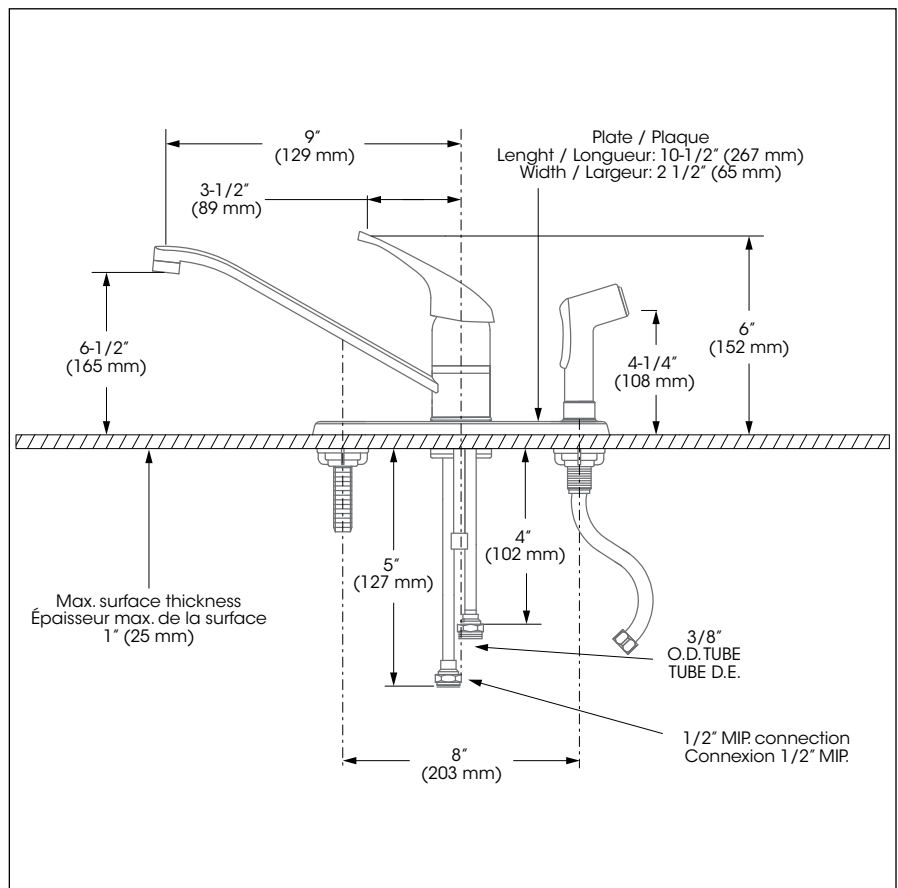
- Installation à entraxe de 8 pouces c/c
- Bec pivotant de 9-1/2 pouces
- Douchette intégrée à la plaque de recouvrement
- Débit maximal de 8,3 L/min (2,2 gpm) à 60 psi
- Corps en laiton
- Plaque de recouvrement en zinc
- Voies d'alimentation en laiton
- Faible teneur en plomb (moins de 0,25%)
- Raccordements 1/2 pouce IPS

Cartouche

- Céramique (FC9M6)

Fini

- Chrome poli

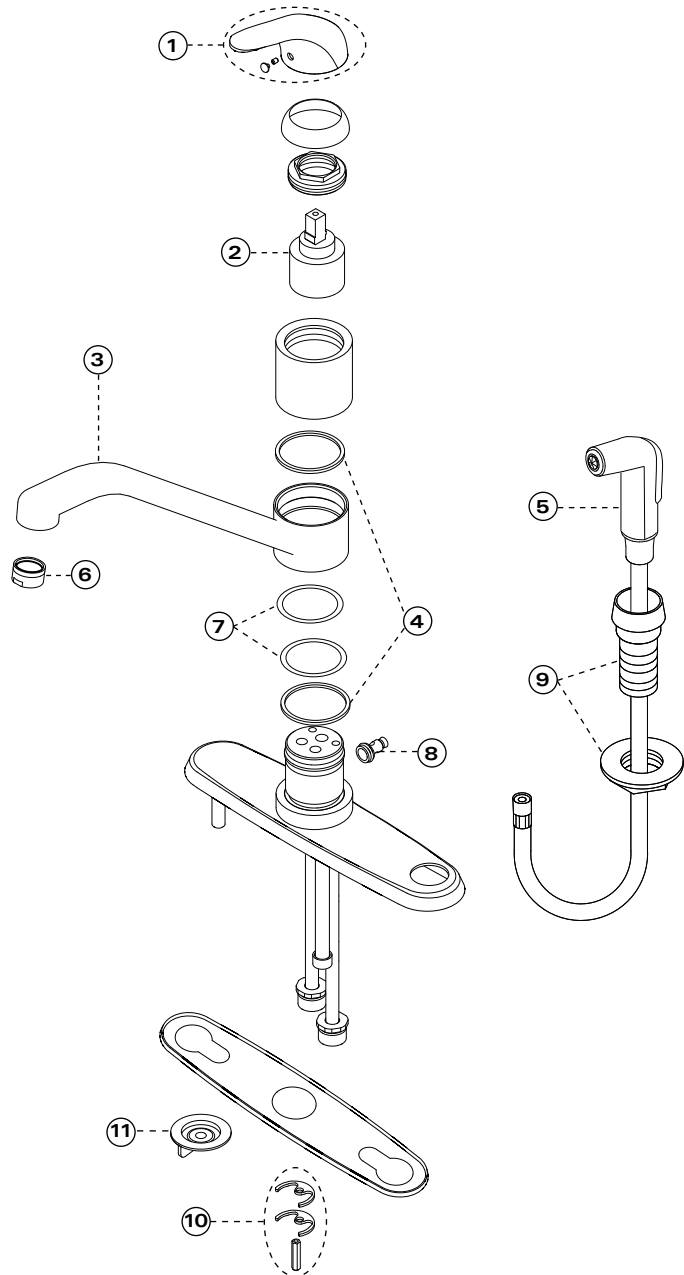


This product is covered by a limited lifetime warranty. Consult our website for complete details.

Ce produit est couvert par une garantie à vie limitée. Consultez notre site internet pour tous les détails.

Kitchen Sink – Évier

No	Description		Part Pièce
1	Handle kit	Ensemble de poignée	94100QK
2	Ceramic cartridge	Cartouche céramique	FC9M6
3	Spout kit	Ensemble de bec	9AS406QK
4	Polymer ring	Rondelle de polymère	963406
5	Hand spray	Douchette	91967-8
6	Aerator	Aérateur	99042
7	O-rings	Joint torique	961175
8	Diverter	Inverseur	9405
9	Hand spray holder	Support de la douchette	914041QK
10	Anchor kit	Ensemble d'ancrage	94075-5QK
11	Lock nut	Contre-écrou	FC924221



Replacement parts are available on order through customer service: 1 800 361-5960

Les pièces de remplacement sont disponibles sur commande par le biais du service à la clientèle: 1 800 361-5960