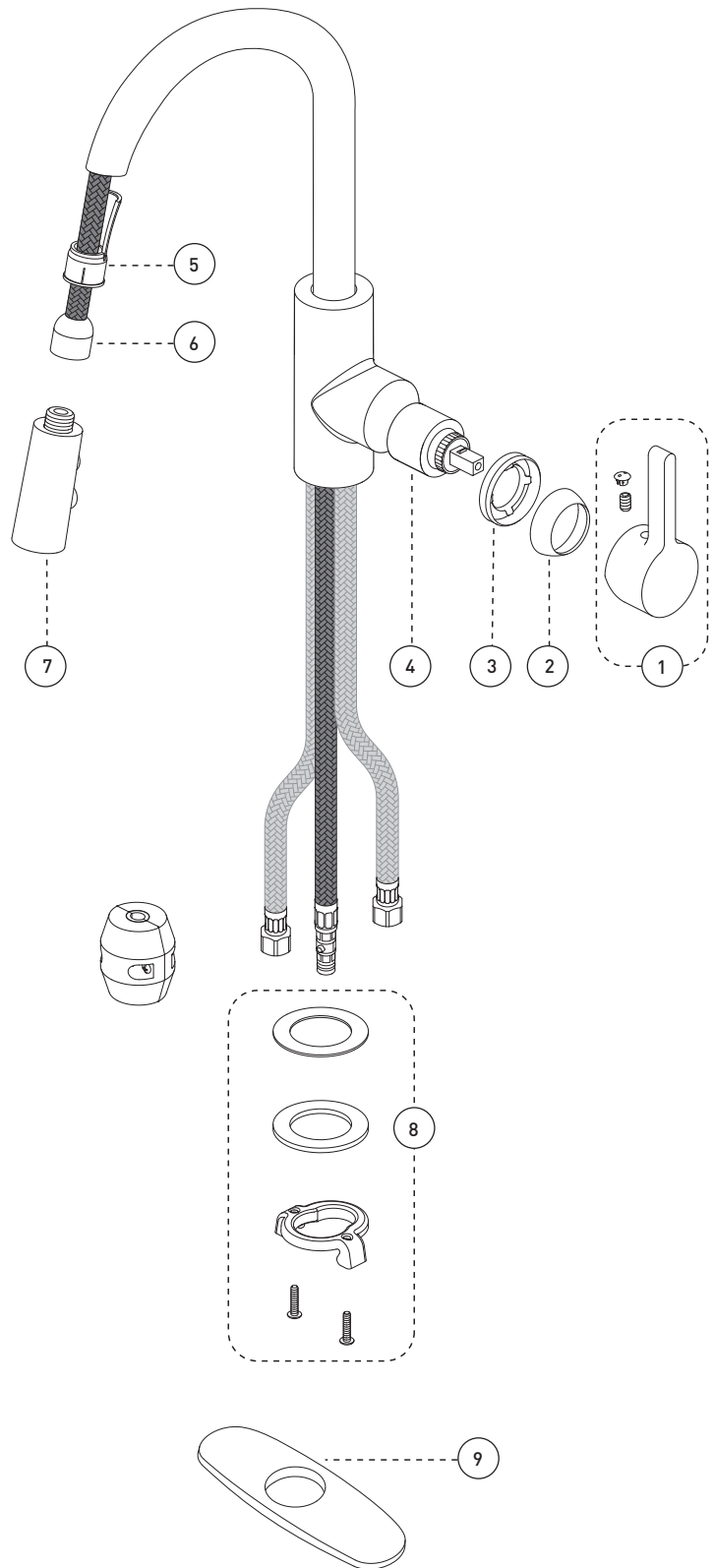




No	Description		Part Pièce
1	Handle kit	Ensemble de poignée	FCKTS2065
2	Trim cap	Garniture d'écrou	FCDEC7045
3	Retainer nut	Écrou	FCNUTC006
4	Ceramic cartridge	Cartouche céramique	FC9M6
5	Plastic guide	Guide en plastique	FCDEC7046
6	Nylon flexible hose	Tuyau flexible en nylon	FCHOS1015
7	Hand spray	Douchette	FCSPS5011
8	Anchoring kit	Ensemble d'ancrage	FCKTS4014
9	Cover plate	Plaque de recouvrement	FCKTS3035



Replacement parts are available on order through customer service: 1 800 361-5960

Les pièces de remplacement sont disponibles sur commande par le biais du service à la clientèle: 1 800 361-5960