

Style: 47

Roman Bathtub – Baignoire romaine

LEED® See table p.2
 Voir tableau p.2

Features

- 8" to 14" c/c widespread installation
- Adjustable temperature limiting device
- Bathtub spout:
 - Slip-on with built-in diverter
- Hand shower:
 - Easy-to-clean soft nozzles
 - Maximum flow of 9.5 L/min (2.5 gpm) at 80 psi
- Brass waterways
- ½" IPS connections with flexible stainless steel braided connectors

Cartridge

- Ceramic (FC9AC007)

Finish

- Polished chrome


Caractéristiques

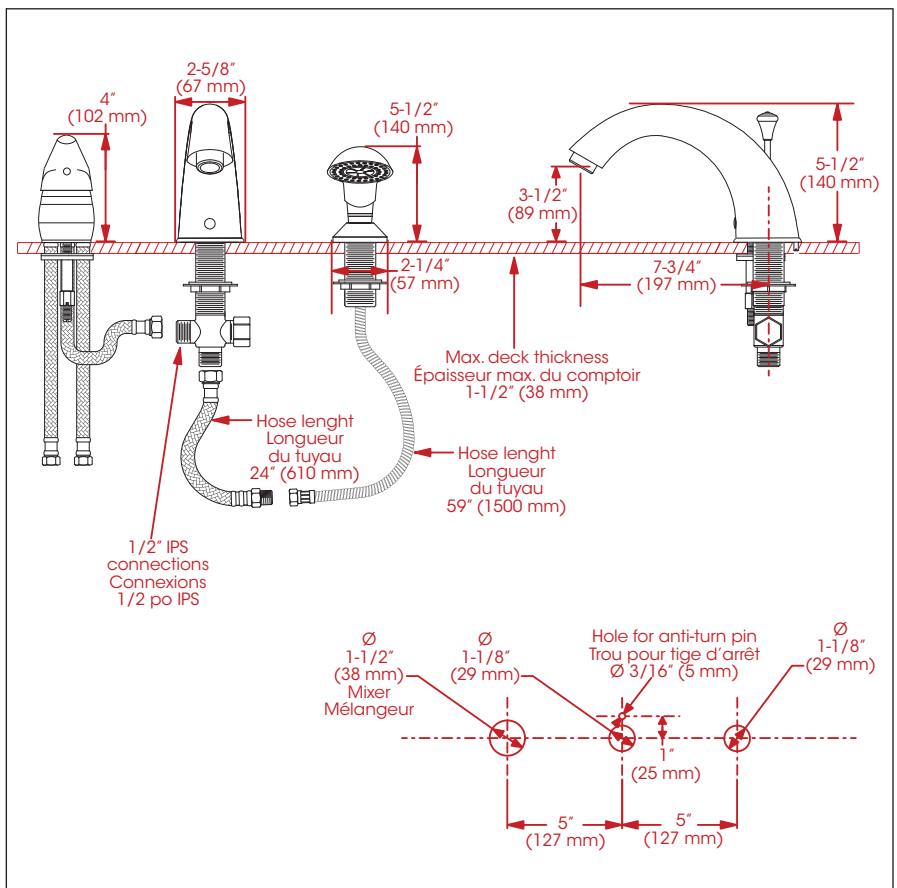
- Installation à entraxe ajustable variant de 8 à 14 pouces c/c
- Limiteur de température ajustable
- Bec de baignoire :
 - De type Slip-on avec inverseur intégré
- Douche à main :
 - Buses souples faciles à nettoyer
 - Débit maximal de 9,5 L/min (2,5 gpm) à 80 psi
- Voies d'alimentation en laiton
- Raccordements ½ pouce IPS avec connecteurs flexibles tressés en acier inoxydable

Cartouche

- Céramique (FC9AC007)

Fini

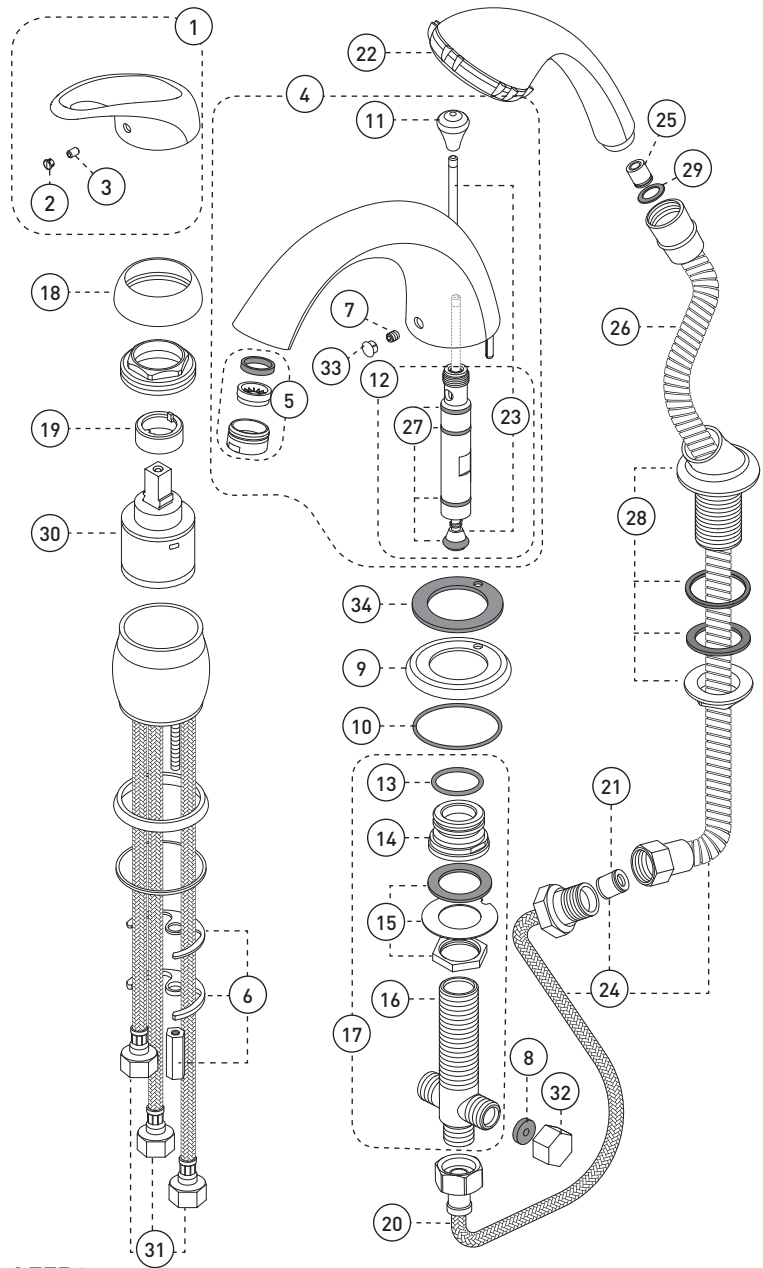
- Chrome poli



This product is covered by a limited lifetime warranty. Consult our website for complete details.

Ce produit est couvert par une garantie à vie limitée. Consultez notre site internet pour tous les détails.

| No | Description | Part Pièce |
|----|--|---|
| 1 | Handle kit | Ensemble de poignée FC94700XRO |
| 2 | Index | Index 94000CAP |
| 3 | Allen screw | Vis Allen 923001 |
| 4 | Spout kit | Ensemble de bec 3044-S |
| 5 | Aerator | Aérateur 93044-1 |
| 6 | Anchor kit | Ensemble d'ancrage FC94075-5A |
| 7 | Spout Allen screw | Vis Allen du bec 915043 |
| 8 | Washer | Rondelle FCWAA1013 |
| 9 | Spout flange | Bride du bec FC921441CP |
| 10 | O-ring | Joint torique 93044-4 |
| 11 | Diverter knob rod | Bouton de l'inverseur 93044-2 |
| 12 | Diverter | Inverseur FCDIVA003 |
| 13 | O-ring | Joint torique 93044-7 |
| 14 | Spout bushing | Manchon du bec FCBDR1001 |
| 15 | "T" spout connector anchor kit | Ensemble d'ancrage du raccord en "T" FCKTS4006 |
| 16 | "T" spout connector | Raccord en "T" du bec FCBDR7011 |
| 17 | Spout connector kit | Ensemble de raccord du bec FCKTSA003 |
| 18 | Trim cap | Garniture d'écrou FC9300004 |
| 19 | Temperature limiting device | Limiteur de température 9TLR |
| 20 | Flexible braided connector | Raccord flexible tressé FC905245H |
| 21 | Check valve | Soupape anti-retour 96077X |
| 22 | Hand shower | Douche à main FC912180 |
| 23 | Lift rod and brass tip diverter kit | Ensemble de tige et d'embout en laiton pour inverseur FCDIV4002 |
| 24 | Hand shower hose, check valve and braided flexible connector kit | Ensemble de tuyau, soupape et raccord flexible tressé de la douche à main 96180-2 |
| 25 | Check valve | Soupape anti-retour FC98244CV |
| 26 | Hand shower hose | Tuyau de la douche à main FC96180 |
| 27 | Diverter repair kit | Ensemble de réparation pour inverseur 93044-KIT2 |
| 28 | Hand shower support kit | Ensemble de support de douche à main 912180-1 |
| 29 | Rubber washer | Rondelle de caoutchouc FCWAA1014 |
| 30 | Ceramic cartridge | Cartouche céramique FC9AC007 |
| 31 | Flexible connectors (pkg of 3) | Raccords flexibles (pqt de 3) 3043-HK |
| 32 | Nut | Écrou 90644 |
| 33 | Cap | Capuchon 93144CAP |
| 34 | Spout rubber washer | Rondelle de caoutchouc du bec FCWAA1015 |



LEED®

| No | Flow rate Débit | Product code Code de produit | Flow restricting check-valve Clapet anti-retours restricteur de débit |
|----|-----------------------|------------------------------|---|
| 25 | 9.5 L/min 2.5 GPM | 4743CP | FC98244CV |
| 25 | 7.6 L/min 2.0 GPM | 4743CP-200 | FCVAL2007 |
| 25 | 6.6 L/min 1.75 GPM | 4743CP-175 | FCVAL2003 |
| 25 | 5.7 L/min 1.50 GPM | 4743CP-150 | FC96164FRCV |

Replacement parts are available on order through customer service: 1 800 361-5960

Les pièces de remplacement sont disponibles sur commande par le biais du service à la clientèle: 1 800 361-5960

Actual flow rate with original product code
Débit actuel avec code de produit original

Reduced flow rate with new product code
Débit réduit avec nouveau code de produit