

Style: 47

Bathtub / Shower – Baignoire / Douche

Features

- Flow control
- Pressure balance built into the cartridge
- Maximum flow of 19 L/min (5 gpm) at 45 psi
- Adjustable temperature limiting device
- Built-in stop valves
- Bathtub spout:
 - Slip-on bathtub spout with built-in diverter
 - Flow rate of rough-in
- Shower head:
 - Swivel
 - 3 types of jets with 5 positions
 - Maximum flow of 9.5 L/min (2.5 gpm) at 80 psi
- Solid brass body
- 1/2" NPT or copper connections

Cartridge

- Ceramic (FC9AC010)

Finish

- Polished chrome


Caractéristiques

- Débit contrôlé
- Pression équilibrée intégrée à la cartouche
- Débit maximal de 19 L/min (5 gpm) à 45 psi
- Limiteur de température ajustable
- Soupapes d'arrêt intégrées
- Bec de baignoire :
 - Bec de baignoire de type Slip-on avec inverseur intégré
 - Débit de l'installation primaire
- Pomme de douche :
 - Pivotante
 - 3 types de jets avec 5 positions
 - Débit maximal de 9,5 L/min (2,5 gpm) à 80 psi
- Corps en laiton massif
- Raccordements 1/2 pouce NPT ou cuivre

Cartouche

- Céramique (FC9AC010)

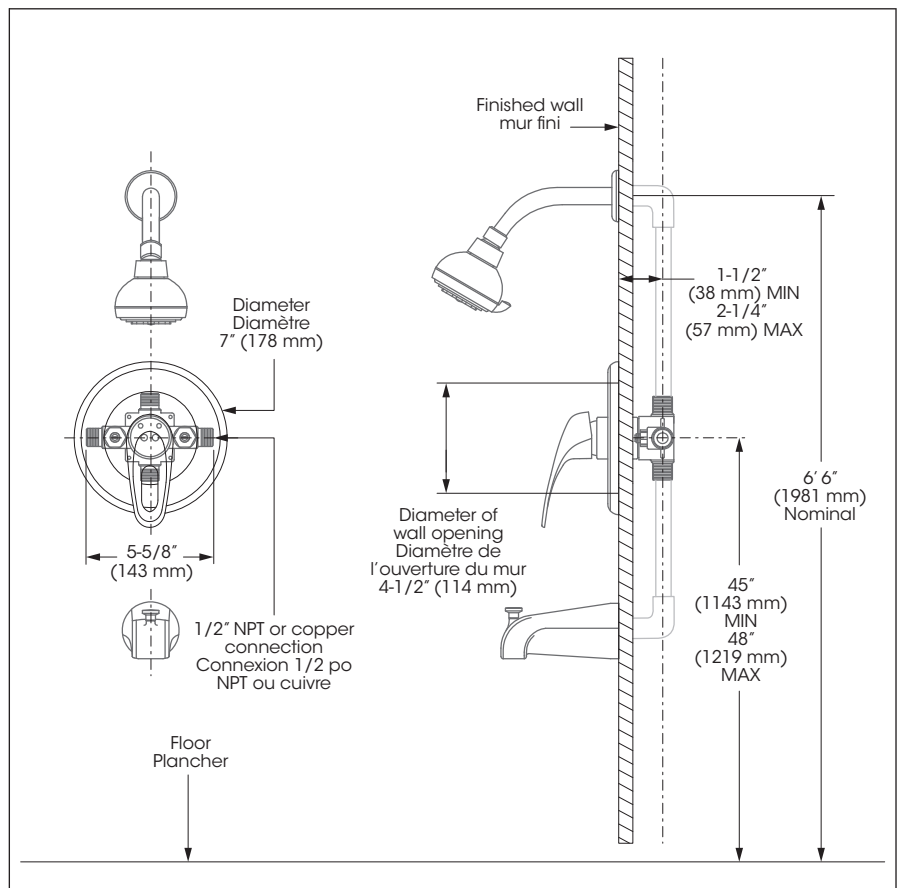
Fini

- Chrome poli



This product is covered by a limited lifetime warranty. Consult our website for complete details.

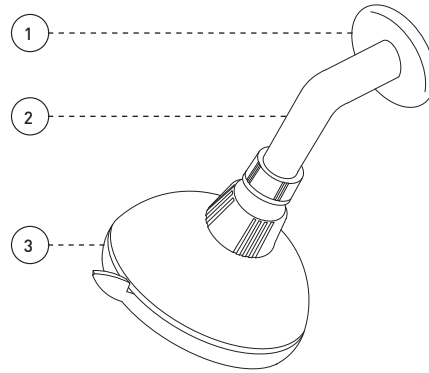
Ce produit est couvert par une garantie à vie limitée. Consultez notre site internet pour tous les détails.

LEED® See table p.2
Voir tableau p.2


Style: 47

Bathtub / Shower – Baignoire / Douche

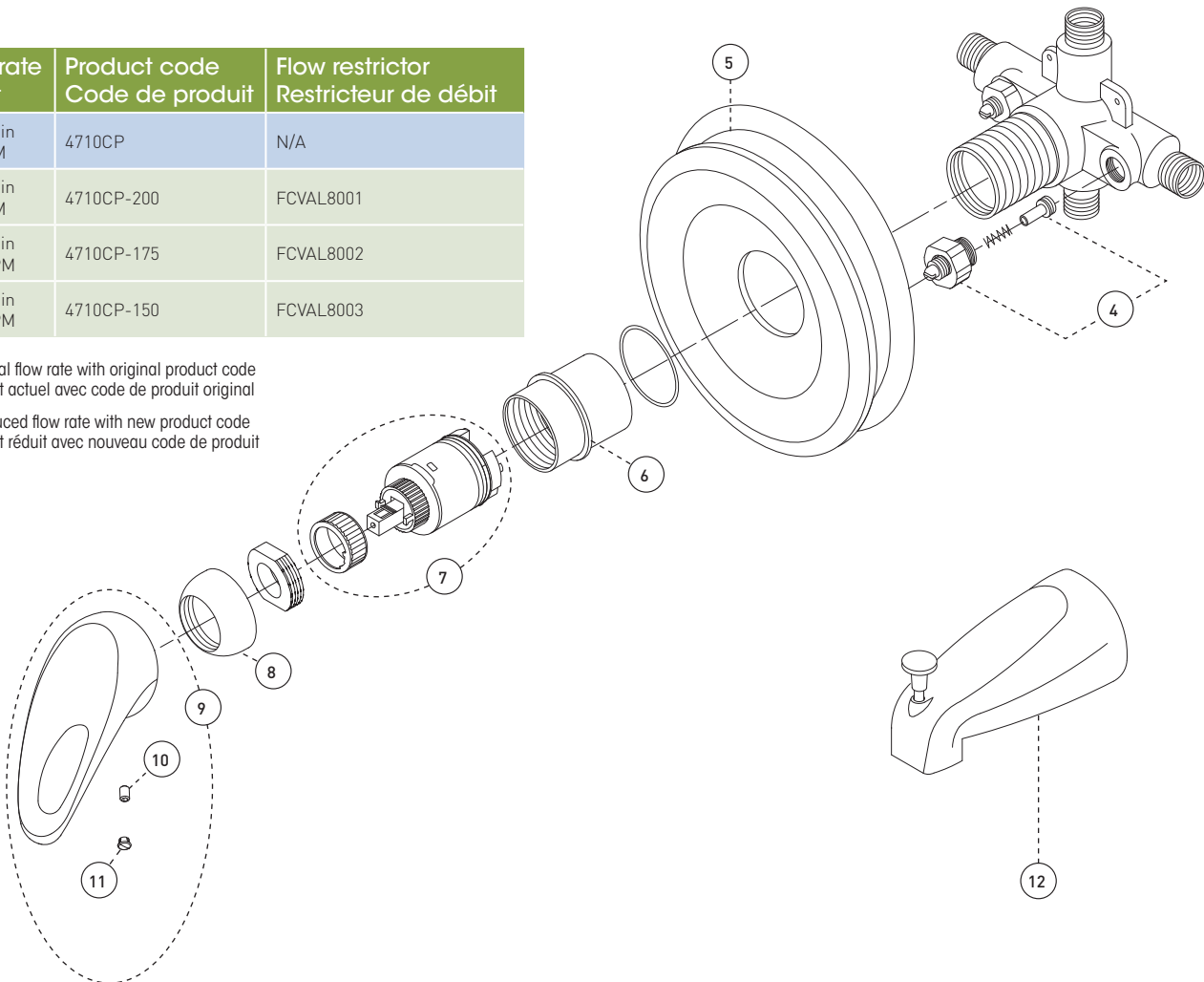
No	Description		Part Pièce
1	Shower flange	Bride de douche	B54-130
2	Shower arm	Bras de douche	B29-106
3	Shower head	Pomme de douche	FC912170
4	Check / stop valves kit (2)	Ensemble de soupapes d'arrêt et anti-retour (2)	FC9100005
5	Face plate	Plaque de finition	9P4020
6	Threaded sleeve	Douille filetée	FC9100007
7	Ceramic Cartridge	Cartouche céramique	FC9AC010
8	Trim cap	Garniture d'écrou	FC9100010
9	Handle kit	Ensemble de poignée	FC94700XRO
10	Allen screw	Vis Allen	923001
11	Index	Index	94000CAP
12	Slip-on diverter spout (4710CP only)	Bec inverseur Slip-on (4710CP seulement)	FC910451081N



LEED®

Flow rate Débit	Product code Code de produit	Flow restrictor Restricteur de débit
9.5 L/min 2.5 GPM	4710CP	N/A
7.6 L/min 2.0 GPM	4710CP-200	FCVAL8001
6.6 L/min 1.75 GPM	4710CP-175	FCVAL8002
5.7 L/min 1.50 GPM	4710CP-150	FCVAL8003

- Actual flow rate with original product code
Débit actuel avec code de produit original
- Reduced flow rate with new product code
Débit réduit avec nouveau code de produit



Replacement parts are available on order through customer service: 1 800 361-5960

Les pièces de remplacement sont disponibles sur commande par le biais du service à la clientèle: 1 800 361-5960