

Roman Bathtub Rough-in
 Installation primaire pour baignoire romaine

Features

- 10" c/c installation
- Rough-in compatible with 43DT trim
- Brass waterways
- ½" IPS or copper connections

Cartridges

- Ceramic ¼ turn (9K2RH-1, 9K2LH-1)



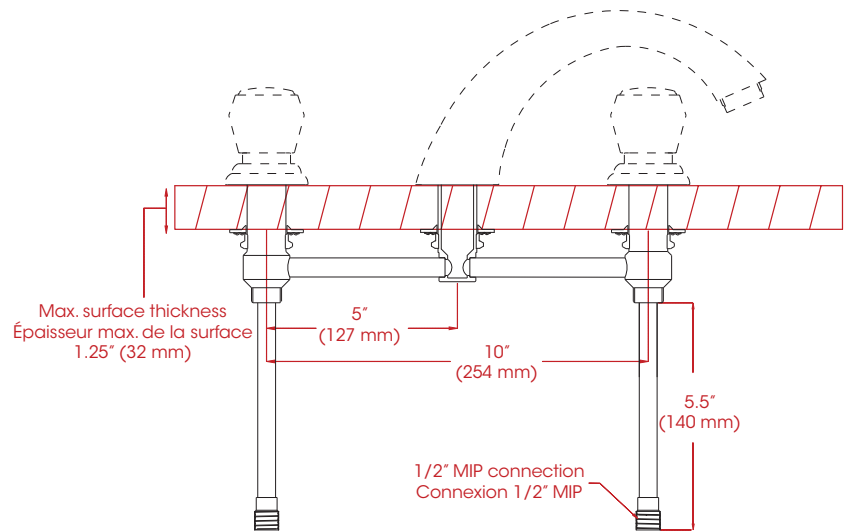
C

Caractéristiques

- Installation à entraxe de 10 pouces c/c
- Installation primaire compatible avec la garniture 43DT
- Voies d'alimentation en laiton
- Raccordements ½ pouce IPS ou cuivre

Cartouches

- Céramique ¼ de tour (9K2RH-1, 9K2LH-1)

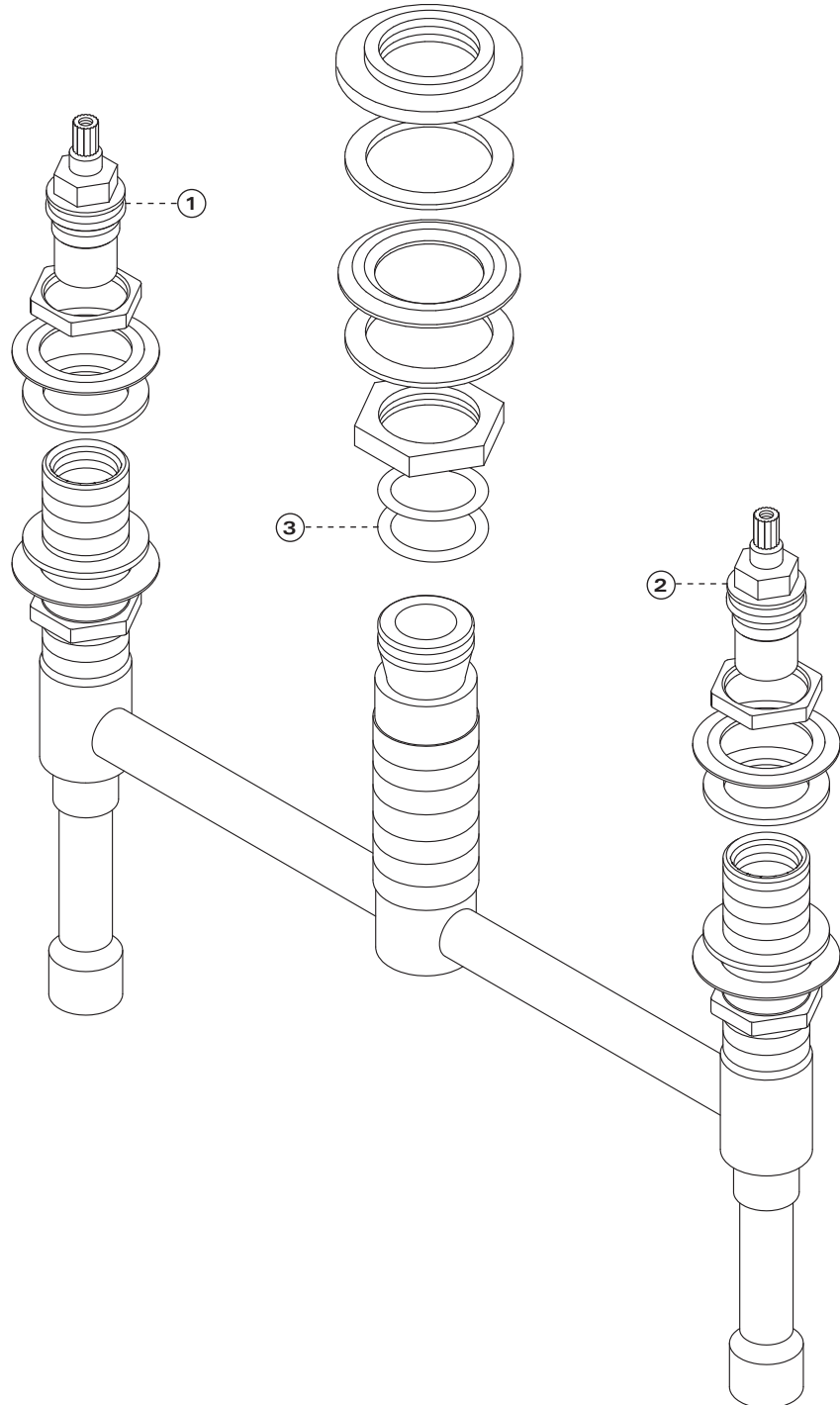


This product is covered by a limited lifetime warranty.
Consult our website for complete details.

Ce produit est couvert par une garantie à vie limitée.
Consultez notre site internet pour tous les détails.

**Roman Bathtub Rough-in
Installation primaire pour baignoire romaine**

No	Description		Part Pièce
1	Ceramic cartridge (hot water)	Cartouche céramique (eau chaude)	9K2RH-1
2	Ceramic cartridge (cold water)	Cartouche céramique (eau froide)	9K2LH-1
3	O-ring	Joint torique	N/A



Replacement parts are available on order through
customer service: 1 800 361-5960

Les pièces de remplacement sont disponibles sur commande
par le biais du service à la clientèle: 1 800 361-5960