

Roman Bathtub Trim – Garniture pour baignoire romaine

Features

- Trim compatible with 43XR rough-in
- Bathtub spout:
 - Slip-on
 - Maximum flow of 26 L/min (6.9 gpm) at 60 psi
- Brass body

Finish

- Polished chrome

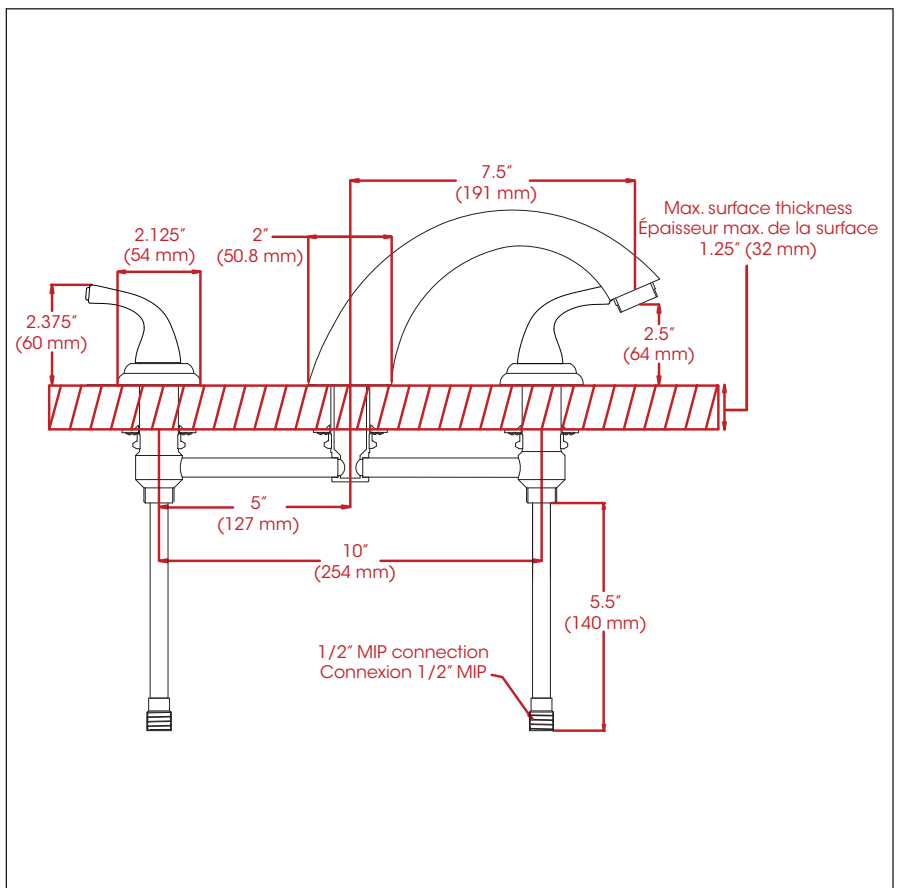


Caractéristiques

- Garniture compatible avec l'installation primaire 43XR
- Bec de baignoire :
 - De type Slip-on
 - Débit maximal de 26 L/min (6,9 gpm) à 60 psi
- Corps en laiton

Fini

- Chrome poli

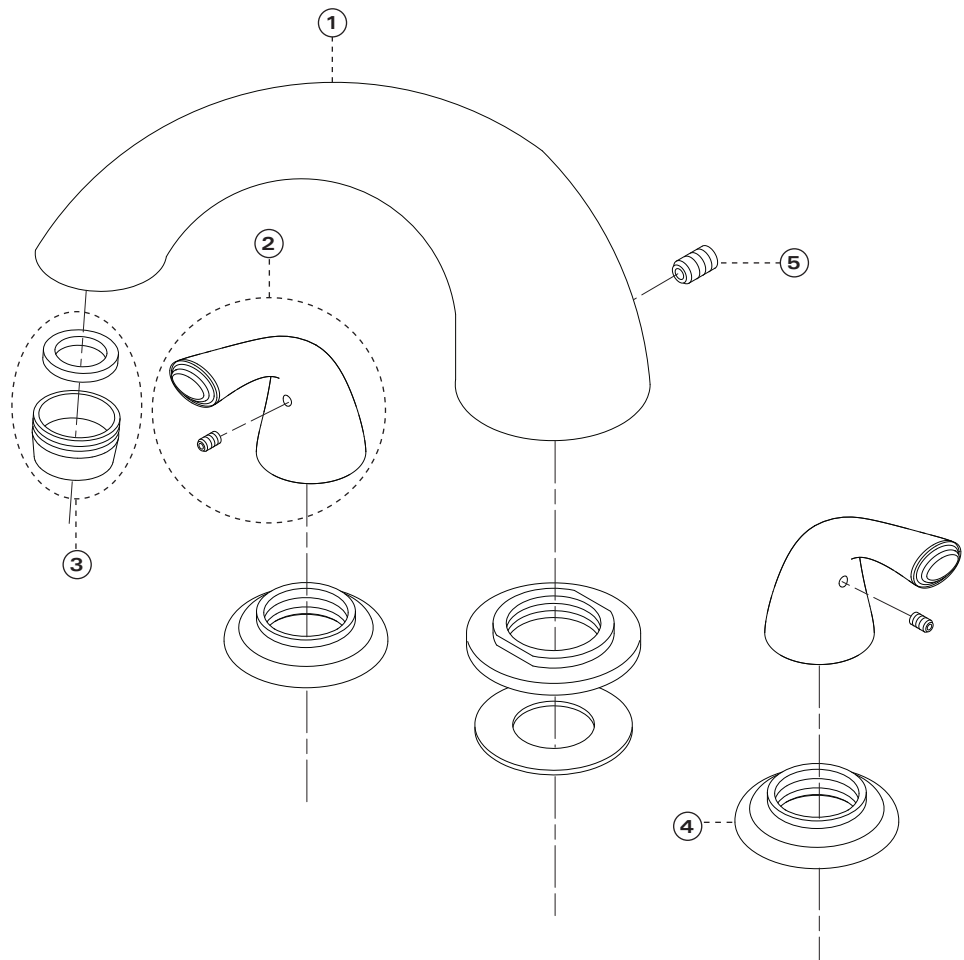


This product is covered by a limited lifetime warranty. Consult our website for complete details.

Ce produit est couvert par une garantie à vie limitée. Consultez notre site internet pour tous les détails.

Roman Bathtub Trim – Garniture pour baignoire romaine

No	Description		Part Pièce
1	Spout kit	Ensemble de bec	343-S
2	Handle kit	Ensemble de poignée	905078QK
3	Aerator	Aérateur	9343-1
4	Handle flange	Bride de poignée	924204
5	Allen screw	Vis Allen	915043



Replacement parts are available on order through
customer service: 1 800 361-5960

Les pièces de remplacement sont disponibles sur commande
par le biais du service à la clientèle: 1 800 361-5960