

## Style: 41

## Lavatory Sink – Lavabo

**LEED®** See table p.2  
 Voir tableau p.2

**Features**

- 4" c/c installation
- Can accommodate a mechanical pop-up lift rod
- Maximum flow of 5.7 L/min (1.5 gpm) at 60 psi (**ecologia**)
- Brass body
- Metal exterior shell
- Low lead (less than 0.25%)
- 3/8" connections (9/16-24 UNEF) with flexible stainless steel braided connectors

**Cartridge**

- Ceramic (FC9AC006)

**Finish**

- Polished chrome


**Caractéristiques**

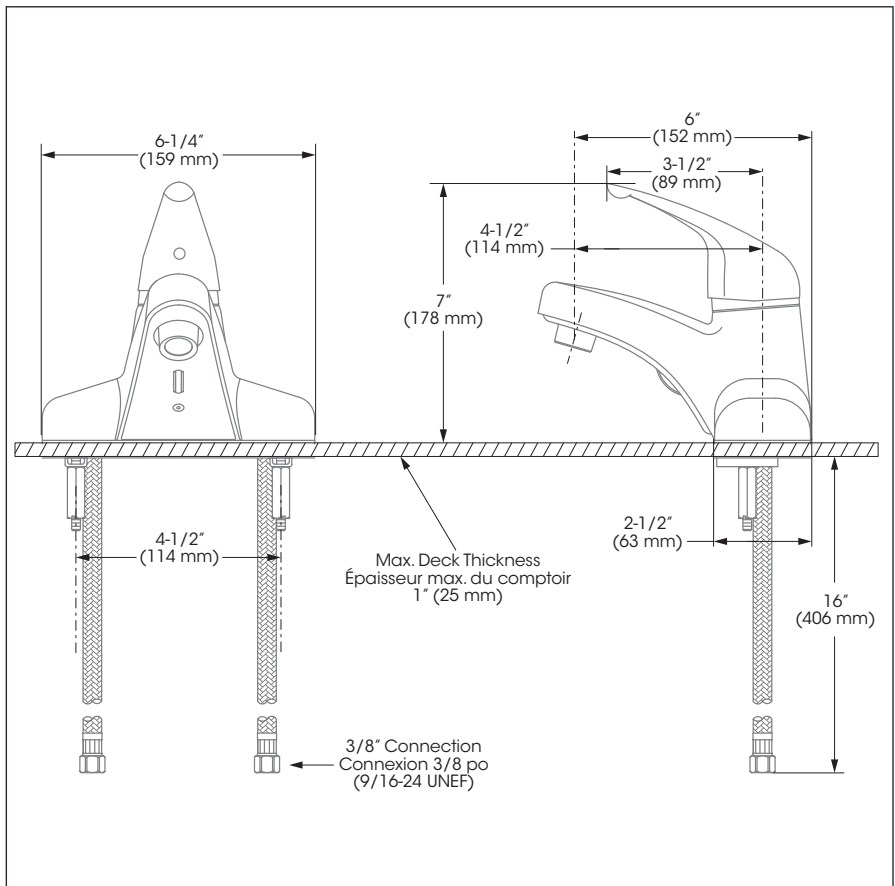
- Installation à entraxe de 4 pouces c/c
- Conçu pour recevoir la tirette d'un drain mécanique
- Débit maximal de 5,7 L/min (1,5 gpm) à 60 psi (**ecologia**)
- Corps en laiton
- Enveloppe extérieure en métal
- Faible teneur en plomb (moins de 0,25%)
- Raccordements 3/8 pouce (9/16-24 UNEF) avec connecteurs flexibles tressés en acier inoxydable

**Cartouche**

- Céramique (FC9AC006)

**Fini**

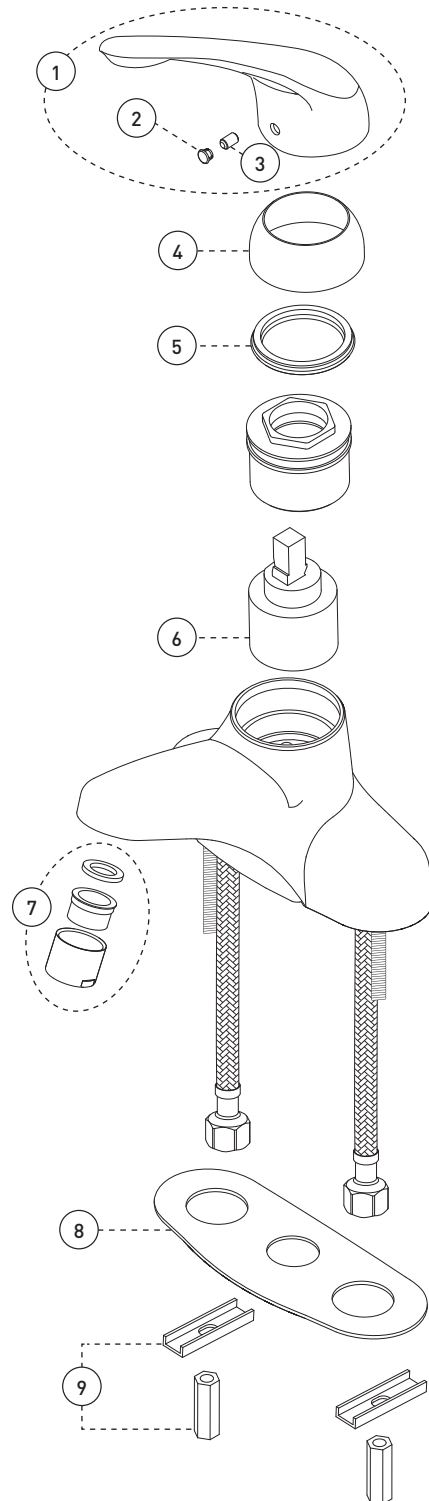
- Chrome poli



This product is covered by a limited lifetime warranty. Consult our website for complete details.

Ce produit est couvert par une garantie à vie limitée. Consultez notre site internet pour tous les détails.

No	Description		Part Pièce
1	Handle kit	Ensemble de poignée	FC94100XRO
2	Index	Index	94000CAP
3	Allen screw	Vis Allen	923001
4	Trim cap	Garniture d'écrou	940233
5	Rubber washer	Rondelle de caoutchouc	940232
6	Ceramic cartridge	Cartouche céramique	FC9AC006
7	Aerator	Aérateur	99067
8	Under cover	Sous-couvercle	940231
9	Anchor kit	Ensemble d'ancrage	FC9300015A



## LEED®

No	Flow rate Débit	Product code Code de produit	Aerator Aérateur
7	5.7 L/min 1.50 GPM	4123CP	99067
7	1.9 L/min 0.5 GPM	4123CP-050	FCAERA034

Actual flow rate with original product code  
Débit actuel avec code de produit original

Reduced flow rate with new product code  
Débit réduit avec nouveau code de produit

Replacement parts are available on order through customer service: 1 800 361-5960

Les pièces de remplacement sont disponibles sur commande par le biais du service à la clientèle: 1 800 361-5960