

## Style: 30

 Bathtub / Shower Trim  
 Garniture de robinet pour baignoire / douche

**Features**

- Trim compatible with 1960R and 1960RW rough-ins
- Central diverter handle
- Slip-on bathtub spout
- Shower Head:
  - Swivel
  - 2 types of jets
  - Maximum flow of 9.5 L/min (2.5 gpm) at 80 psi

**Finish**

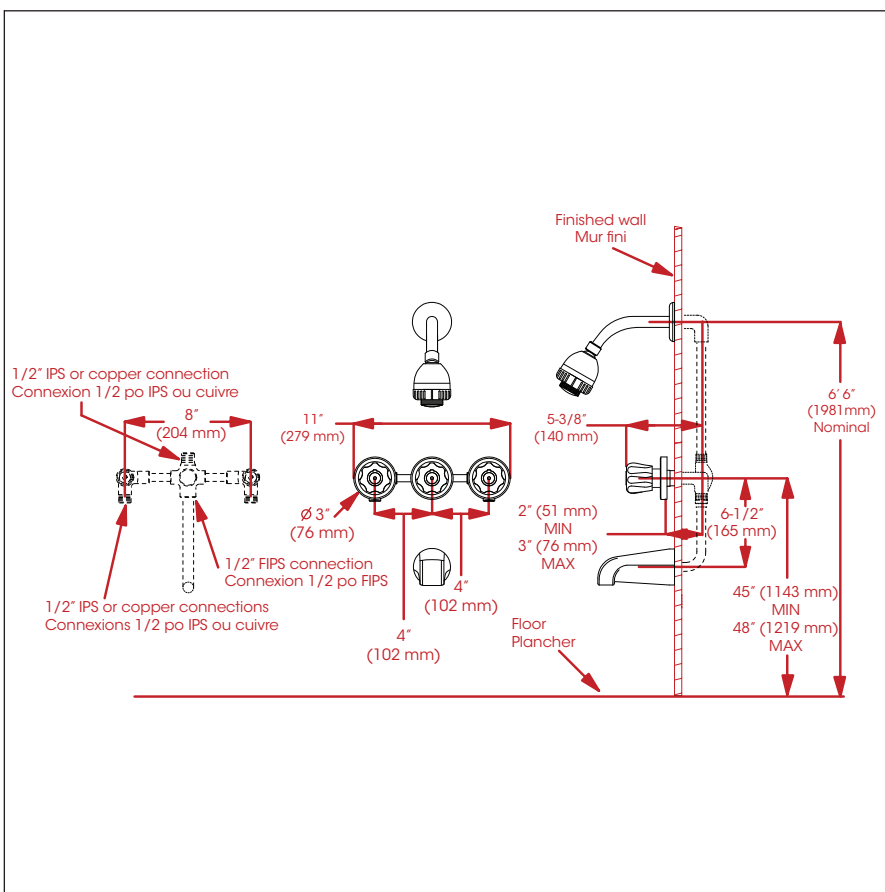
- Polished chrome


**Caractéristiques**

- Garniture compatible avec les installations primaires 1960R et 1960RW
- Poignée centrale inverseur
- Bec de baignoire de type Slip-on
- Pomme de douche :
  - Pivotante
  - 2 types de jets
  - Débit maximal de 9,5 L/min (2,5 gpm) à 80 psi

**Fini**

- Chrome poli



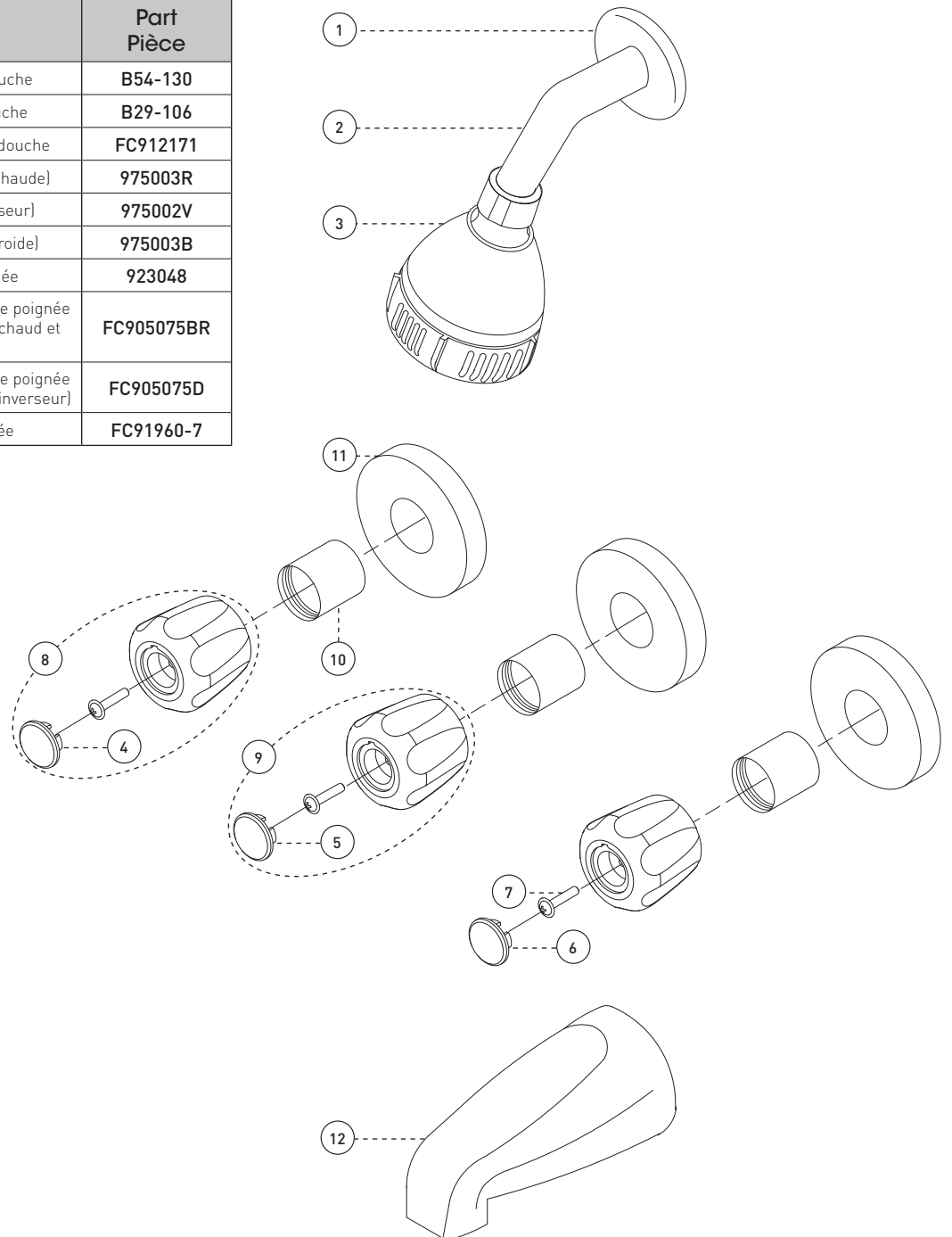
This product is covered by a limited lifetime warranty. Consult our website for complete details.

Ce produit est couvert par une garantie à vie limitée. Consultez notre site internet pour tous les détails.

Style: **30**

Bathtub / Shower Trim  
Garniture de robinet pour baignoire / douche

No	Description		Part Pièce
1	Shower flange	Bride de douche	<b>B54-130</b>
2	Shower arm	Bras de douche	<b>B29-106</b>
3	Shower head	Pomme de douche	<b>FC912171</b>
4	Index (hot water)	Index (eau chaude)	<b>975003R</b>
5	Index (diverter)	Index (inverseur)	<b>975002V</b>
6	Index (cold water)	Index (eau froide)	<b>975003B</b>
7	Handle screw	Vis de poignée	<b>923048</b>
8	Handle kit (hot and cold index)	Ensemble de poignée (avec index chaud et froid)	<b>FC905075BR</b>
9	Handle kit (diverter index)	Ensemble de poignée (avec index inverseur)	<b>FC905075D</b>
10	Threaded sleeve	Douille filetée	<b>FC91960-7</b>



Replacement parts are available on order through customer service: 1 800 361-5960

Les pièces de remplacement sont disponibles sur commande par le biais du service à la clientèle: 1 800 361-5960