

Style: 30
Bathtub / Shower – Baignoire / Douche
Features

- Slip-on bathtub spout with built-in diverter
- Shower Head:
 - Swivel
 - 2 types of jets
 - Maximum flow of 9.5 L/min (2.5 gpm) at 80 psi
- ½" IPS or copper connections

Cartridges

- Ceramic ¼ turn (FC9K2RH)

Finish

- Polished chrome


Caractéristiques

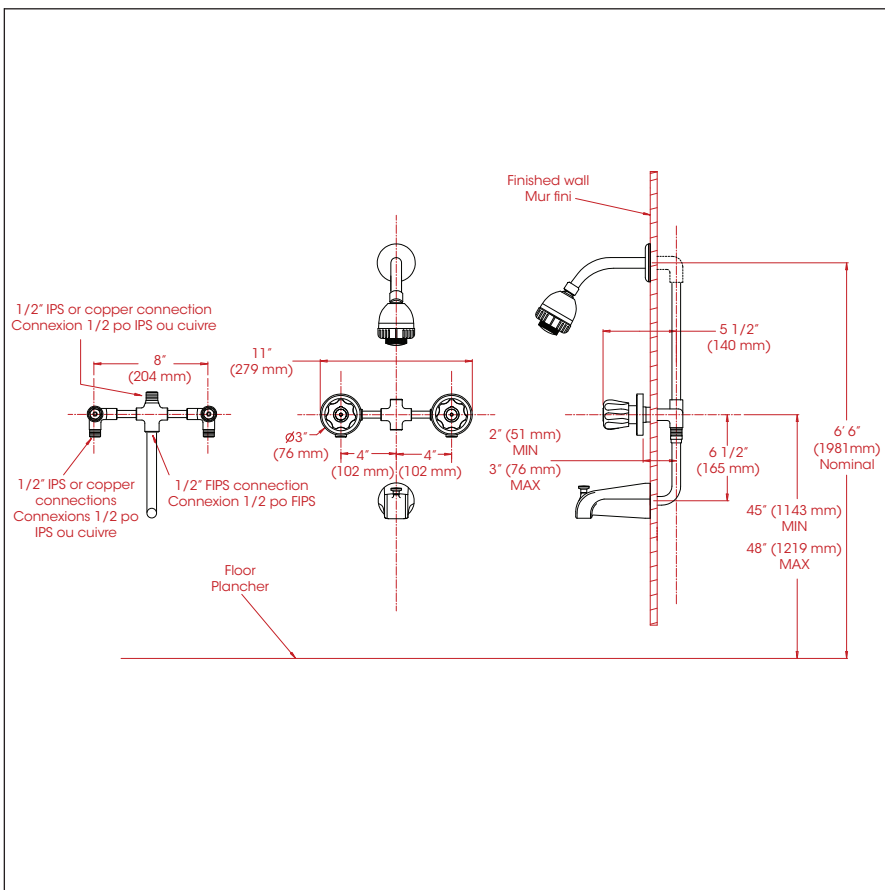
- Bec de baignoire de type Slip-on avec inverseur intégré
- Pomme de douche :
 - Pivotante
 - 2 types de jets
 - Débit maximal de 9,5 L/min (2,5 gpm) à 80 psi
- Raccordements ½ pouce IPS ou cuivre

Cartouches

- Céramique ¼ de tour (FC9K2RH)

Fini

- Chrome poli



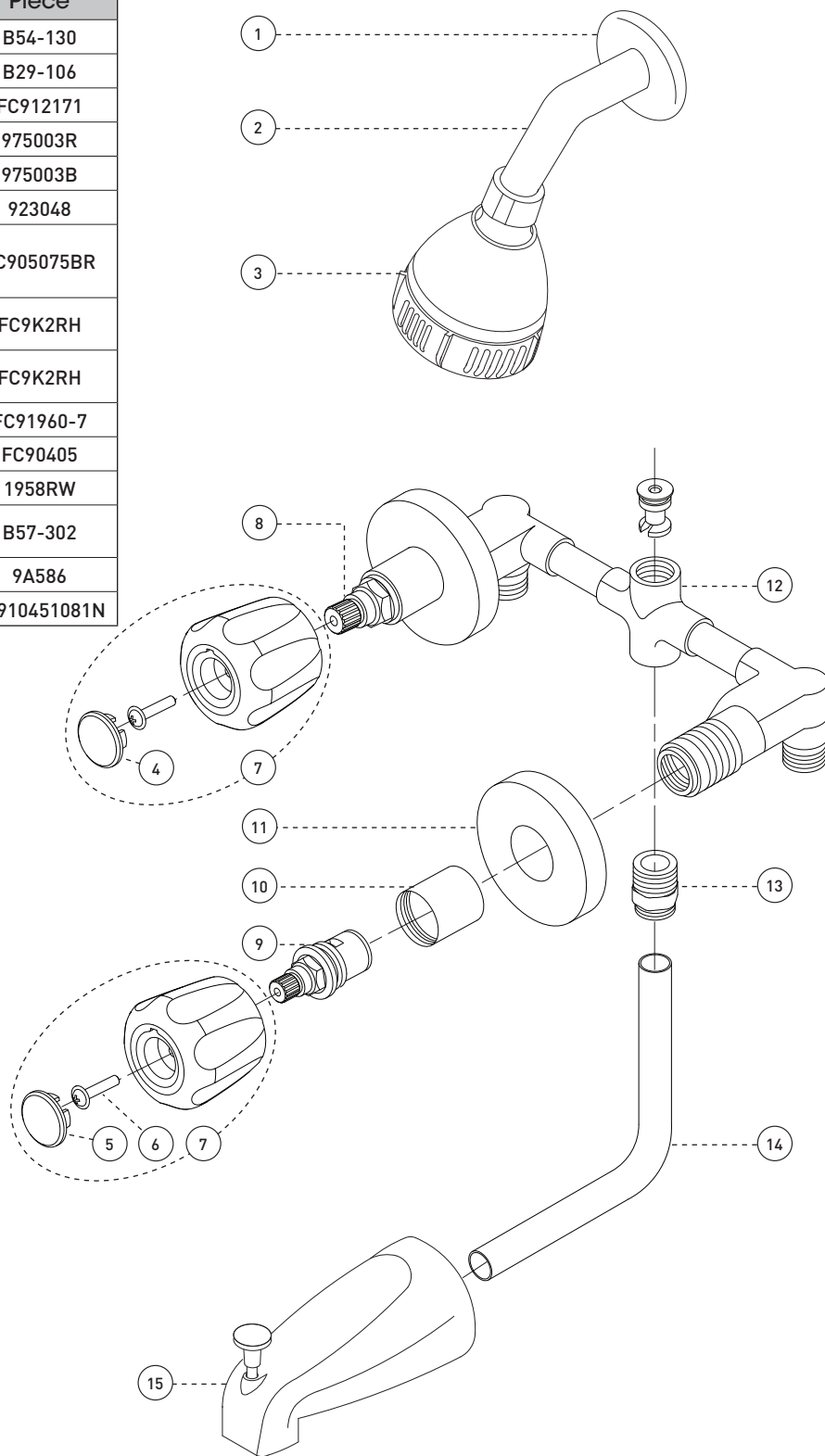
This product is covered by a limited lifetime warranty. Consult our website for complete details.

Ce produit est couvert par une garantie à vie limitée. Consultez notre site internet pour tous les détails.

Style: **30**

Bathtub / Shower – Baignoire / Douche

No	Description		Part Pièce
1	Shower flange	Bride de douche	B54-130
2	Shower arm	Bras de douche	B29-106
3	Shower head	Pomme de douche	FC912171
4	Index (hot water)	Index (eau chaude)	975003R
5	Index (cold water)	Index (eau froide)	975003B
6	Handle screw	Vis de poignée	923048
7	Handle kit (hot and cold index)	Ensemble de poignée (avec index chaud et froid)	FC905075BR
8	Ceramic cartridge (hot water)	Cartouche céramique (eau chaude)	FC9K2RH
9	Ceramic cartridge (cold water)	Cartouche céramique (eau froide)	FC9K2RH
10	Threaded sleeve	Douille filetée	FC91960-7
11	Handle flange	Bride de poignée	FC90405
12	Rough-in	Installation primaire	1958RW
13	Adaptor 1/2" male x 1/2" copper	Adaptateur 1/2" mâle x 1/2" cuivre	B57-302
14	Copper elbow	Coude de cuivre	9A586
15	Slip-on diverter spout	Bec inverseur Slip-on	FC910451081N



Replacement parts are available on order through customer service: 1 800 361-5960

Les pièces de remplacement sont disponibles sur commande par le biais du service à la clientèle: 1 800 361-5960