

Style: **B**

Lavatory Sink Faucet – Robinet pour lavabo

Features

- Single hole installation (min. 1-1/8" hole)
- Optional cover plate (5125ZPLATE sold separately)
- Presto drain included
- Maximum flow of 5.7 L/min (1.5 gpm) at 60 psi (**ecologia**)
- Brass body
- Low-lead (less than 0.25%)
- 9/16" IPS connections with flexible stainless steel braided connectors

Cartridge

- Ceramic (FC9M10)

Finish

- Polished chrome

Included // Inclus


Caractéristiques

- Installation monotrou (trou min. 1-1/8 pouces)
- Plaque de recouvrement optionnelle (5125ZPLATE vendue séparément)
- Drain presto inclus
- Débit maximal de 5,7 L/min (1,5 gpm) à 60 psi (**ecologia**)
- Corps en laiton
- Faible teneur en plomb (moins de 0,25%)
- Raccordements 9/16 pouce IPS avec connecteurs flexibles tressés en acier inoxydable

Cartouche

- Céramique (FC9M10)

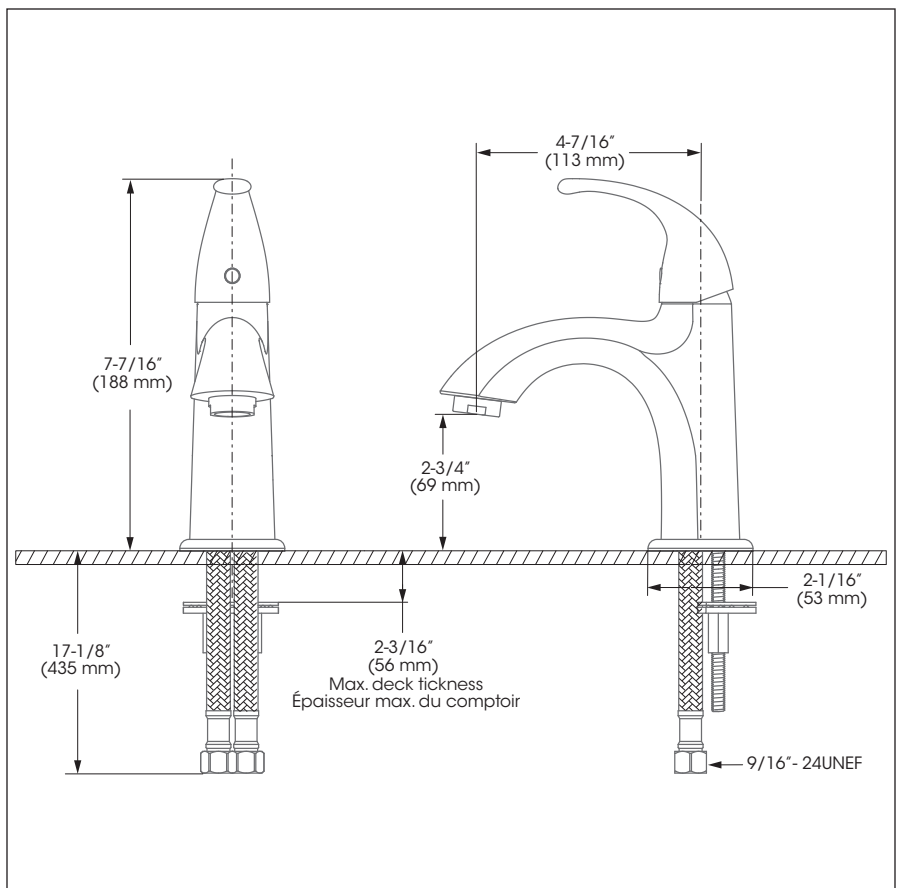
Fini

- Chrome poli

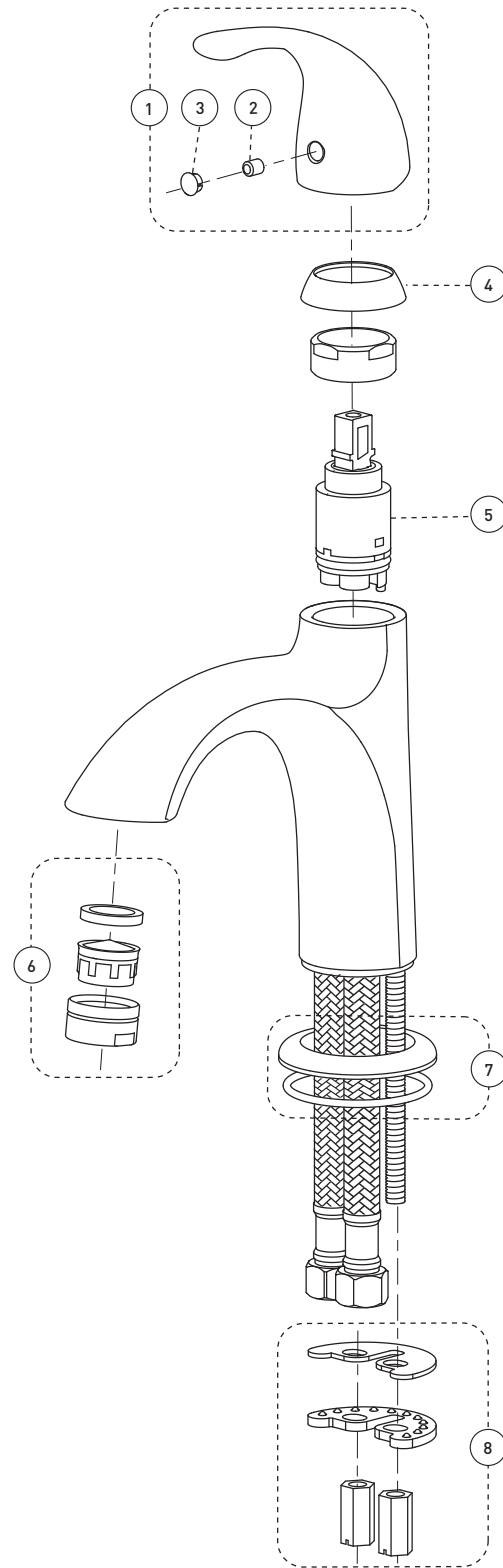
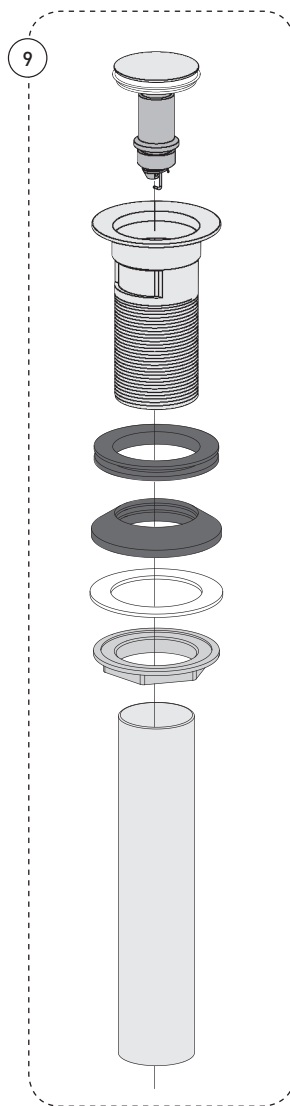


This product is covered by a limited lifetime warranty. Consult our website for complete details.

Ce produit est couvert par une garantie à vie limitée. Consultez notre site internet pour tous les détails.



No	Description		Part Pièce
1	Handle kit	Ensemble de poignée	FCKTS2070
2	Allen screw	Vis Allen	923001
3	Index	Index	FCHDL4013
4	Trim cap	Garniture d'écrou	FCDEC7056
5	Ceramic cartridge	Cartouche céramique	FC9M10
6	Aerator	Aérateur	FCAERA021
7	Base flange kit	Ensemble de bride du robinet	FCKTS3028
8	Anchor kit	Ensemble d'ancrage	FCKTS4010
9	Presto drain	Drain presto	B20-439



Replacement parts are available on order through customer service: 1 800 361-5960

Les pièces de remplacement sont disponibles sur commande par le biais du service à la clientèle: 1 800 361-5960