

Style: **KARA**

Valve - Trim for Pressure Balanced Diverter Valve with Volume Control
 Valve - Garniture pour valve à pression équilibrée, déviatrice avec contrôle de volume

Features

- Trim compatible with 98VSR2 rough-in
- Flow control
- Pressure balance built into the cartridge
- Adjustable temperature limiting device
- Face plate with diverter button

Cartridge

- Ceramic (FC9AC010)

Finish

- Polished chrome



Caractéristiques

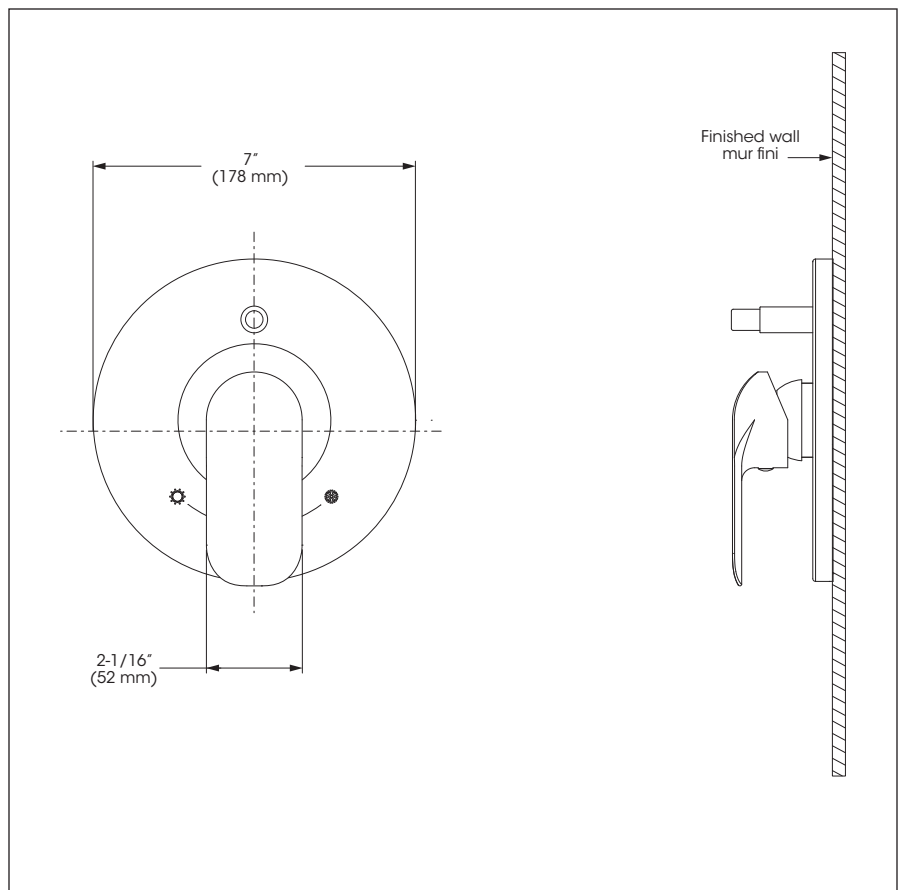
- Garniture compatible avec l'installation primaire 98VSR2
- Débit contrôlé
- Pression équilibrée intégrée à la cartouche
- Limiteur de température ajustable
- Bouton inverseur intégré à la plaque

Cartouche

- Céramique (FC9AC010)

Fini

- Chrome poli



SPECKARA98VTCP_v171213



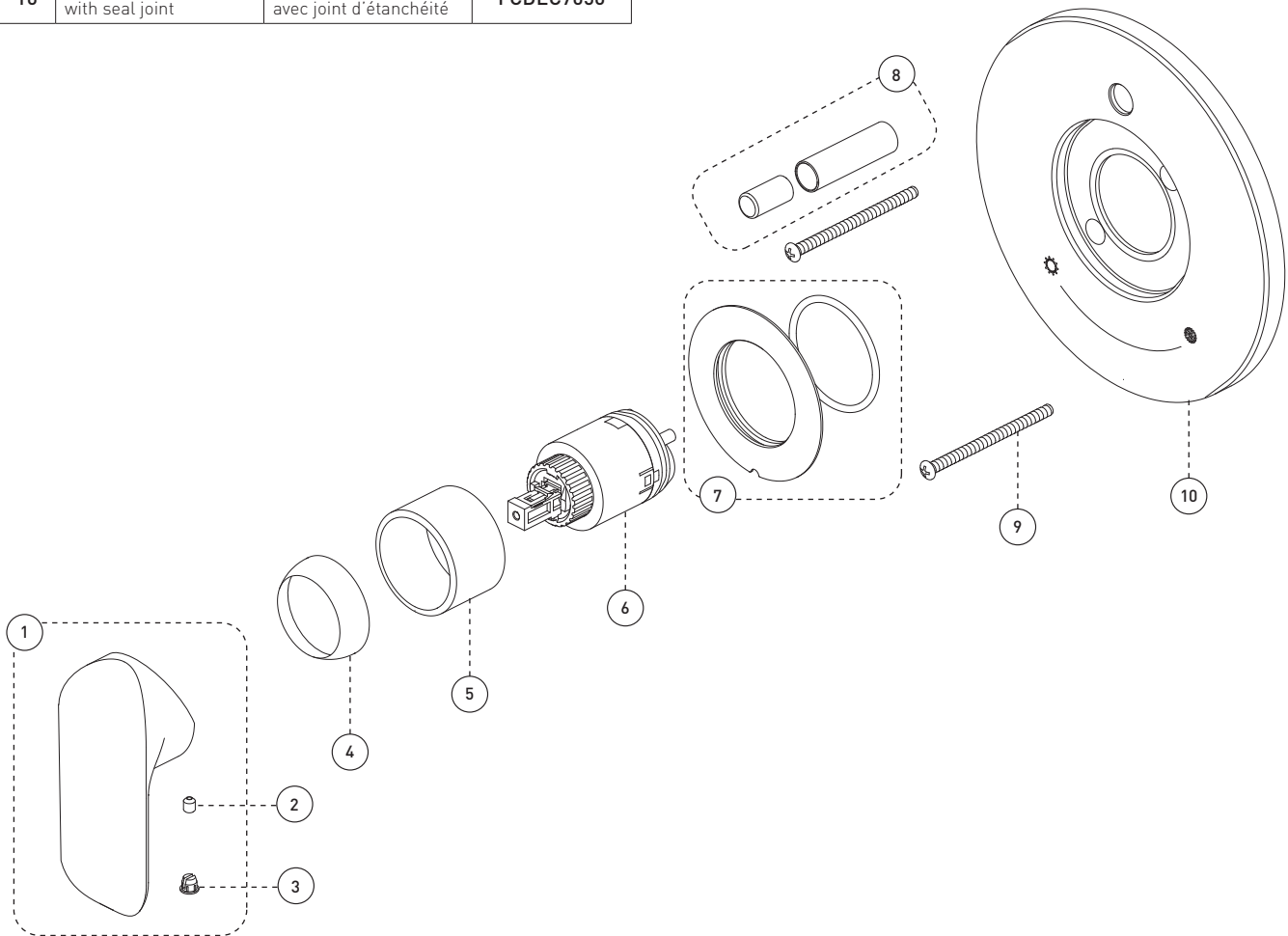
This product is covered by a limited lifetime warranty. Consult our website for complete details.

Ce produit est couvert par une garantie à vie limitée. Consultez notre site internet pour tous les détails.

Style: **KARA**

Valve - Trim for Pressure Balanced Diverter Valve with Volume Control
 Valve - Garniture pour valve à pression équilibrée, déviateur avec contrôle de volume

No	Description		Part Pièce
1	Handle kit	Ensemble de poignée	FCKTS2096
2	Allen screw	Vis Allen	923001
3	Index	Index	FC94001CAP
4	Trim cap	Garniture d'écrou	FCDEC4007
5	Trim sleeve	Douille de finition	FCDEC5005
6	Ceramic cartridge	Cartouche céramique	FC9AC010
7	Screw cover plate with o-ring	Cache-vis avec joint torique	FCDEC7027
8	Diverter knob kit	Ensemble de bouton pour inverseur	FCKTS9014
9	Plate screw	Vis de la plaque de finition	FC94680-7A
10	Face plate with seal joint	Plaque de finition avec joint d'étanchéité	FCDEC7050



Replacement parts are available on order through customer service: 1 800 361-5960

Les pièces de remplacement sont disponibles sur commande par le biais du service à la clientèle: 1 800 361-5960